



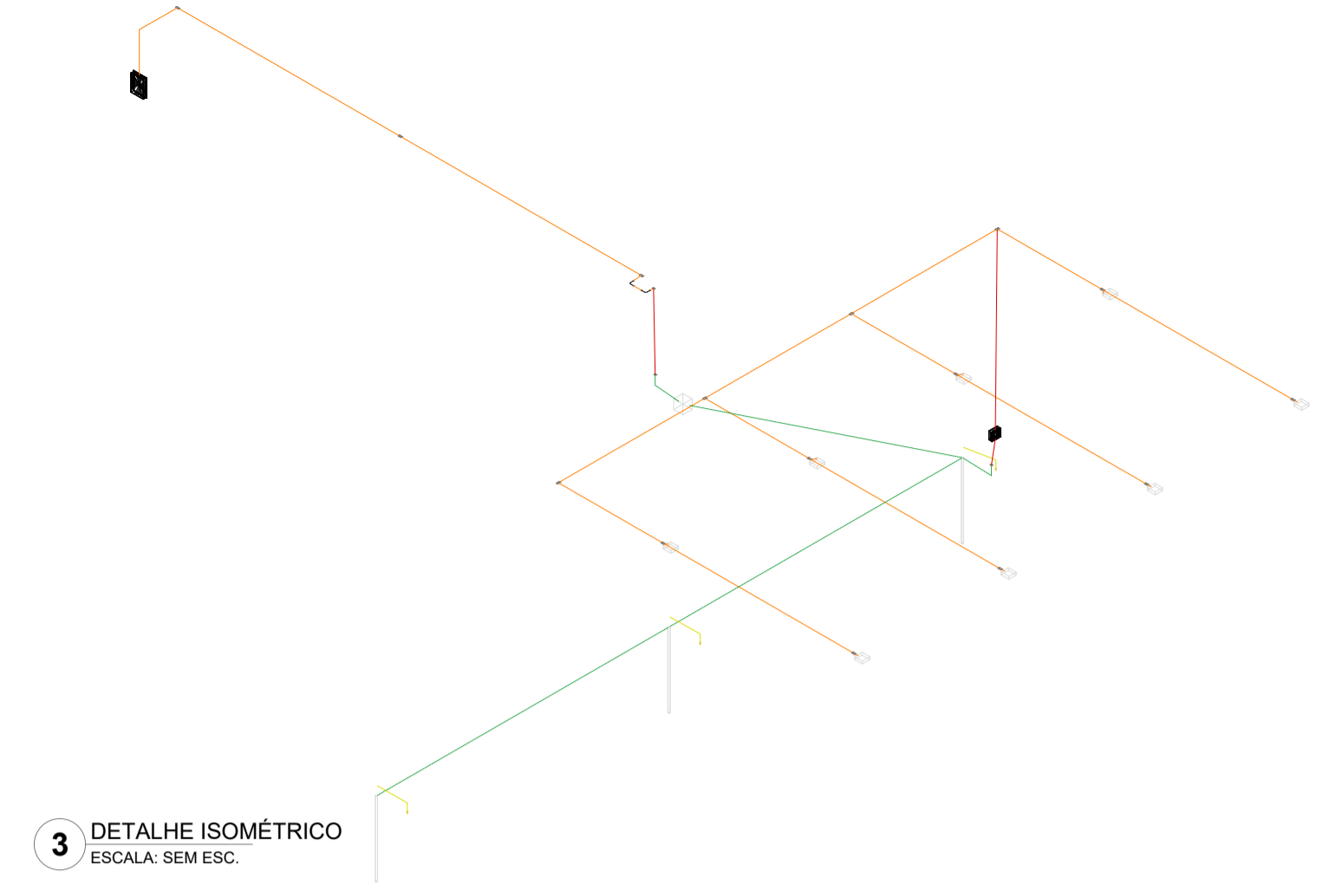
1 PLANTA BAIXA DAS INSTALAÇÕES ELÉTRICAS E ATERRAMENTO
ESCALA: 1:150

Quadro de Cargas (QD1) - Pavimento

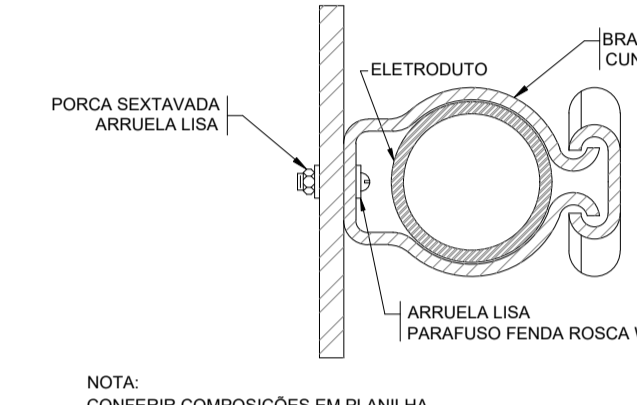
Circuito	Descrição	Esquema	Método de inst.	Tensão (V)	Pot. total (VA)	Pot. total (W)	Fases	Pot. - R (W)	Pot. - S (W)	Pot. - T (W)	In - R (A)	In - S (A)	In - T (A)	FP	FCT	FCA	In' (A)	Ip (A)	Seção (mm²)	Ic (A)	Icc (kA)	Dijs	dV parc (%)	dV total (%)
QD2		3F+N+T	B1	380/220 V	1778	1600	R+S+T	800	400	400	3.6	1.8	1.8	0.90	1.00	1.00	3.6	3.6	4	37.0	12	10	0.42	0.42
TOTAL					1778	1600	R+S+T	800	400	400														

Quadro de Demanda (QD1) - Pavimento

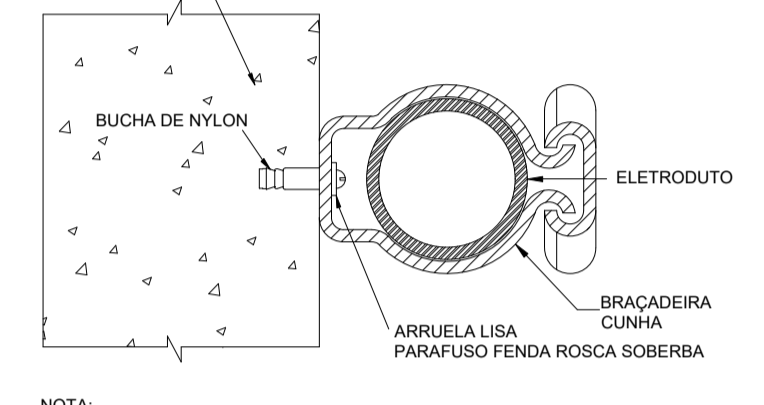
Tipo de carga	Potência instalada (kVA)	Fator de demanda (%)	Demanda (kVA)
Iluminação e TUG's (Escolas)	1,78	90,00	1,60
TOTAL			1,60



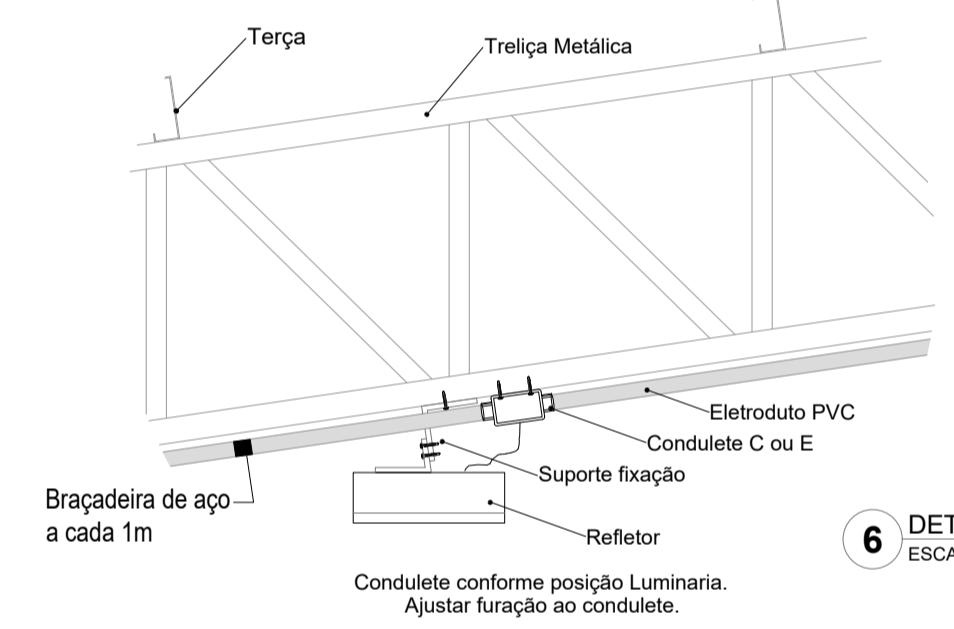
3 DETALHE ISOMÉTRICO
ESCALA: SEM ESC.



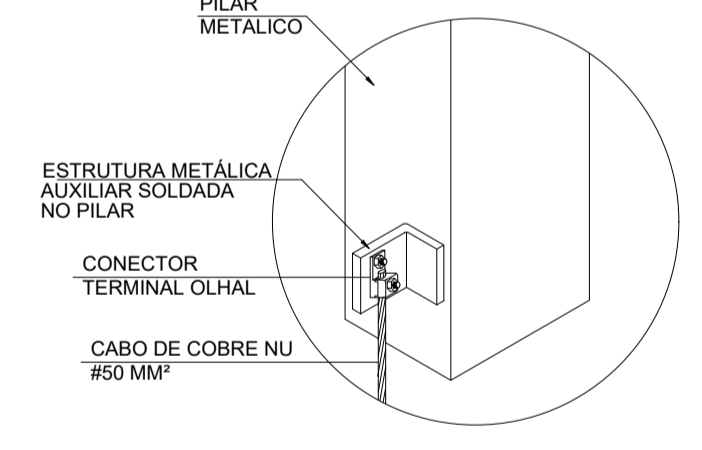
4 DETALHE FIXAÇÃO DE ELETRODUTO EM METÁLICA
ESCALA: SEM ESC.



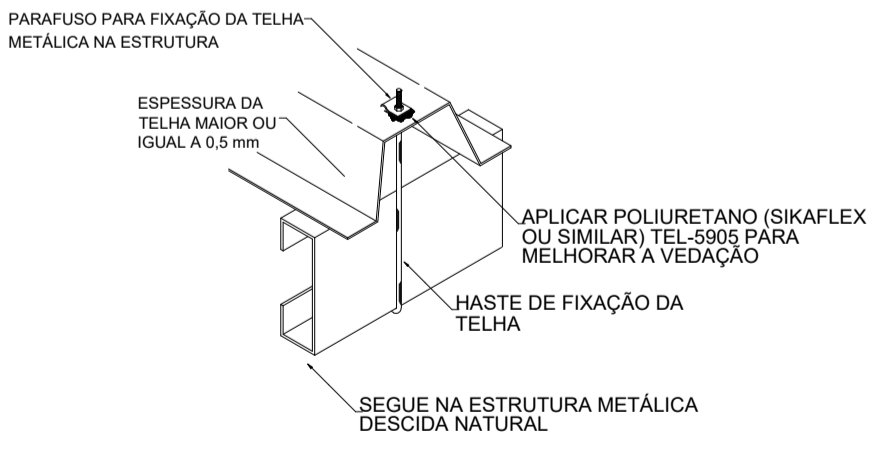
5 DETALHE FIXAÇÃO ELETRODUTO EM ALVENARIA
ESCALA: SEM ESC.



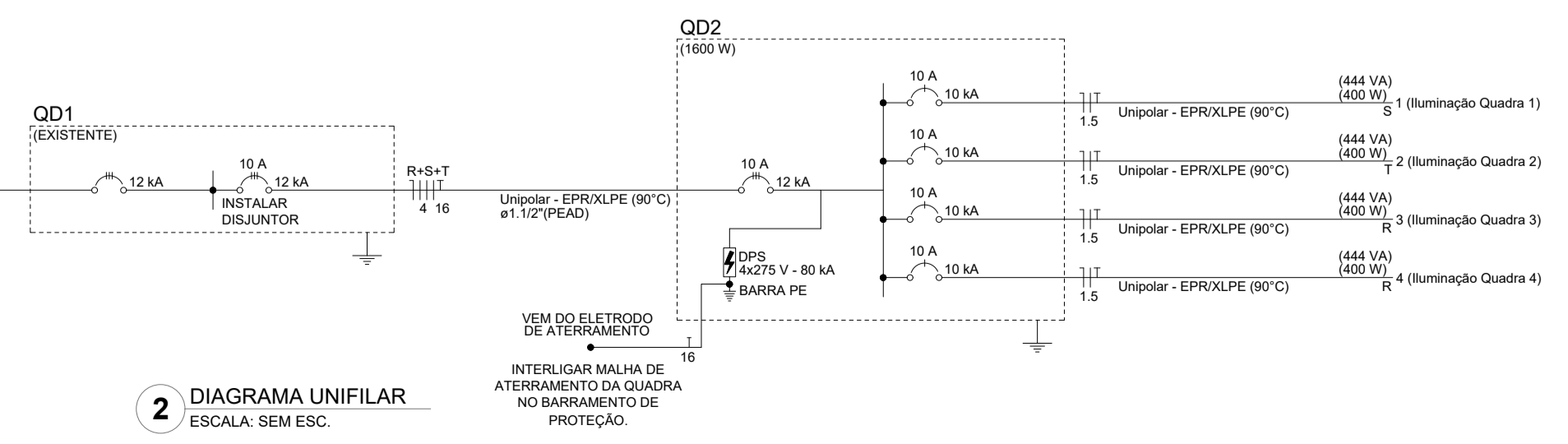
6 DETALHE FIXAÇÃO REFLETORES E ELETRODUTOS
ESCALA: SEM ESC.



7 DETALHE CONEXÃO CABO-PILAR METÁLICO/ALAMBRADO
ESCALA: SEM ESC.



8 DETALHE FIXAÇÃO TELHA METÁLICA
ESCALA: SEM ESC.



2 DIAGRAMA UNIFILAR
ESCALA: SEM ESC.

Lista de materiais - Pavimento

Item	Quantidade	Unidade
Condutores p/ eletrodutos		
Condutores PVC 5 entradas	18	pc
1" sem tampa		
Luva PVC encaixe	21	pc
1"		
Accessórios uso geral		
Arruela de pressão galvan.	4	pc
1/4"		
Bucha de nylon	36	pc
S4		
S6	100	pc
Parafuso fenda galvan. cab. panela	36	pc
2,9x25mm autoatarrachante	96	pc
4,2x32mm autoatarrachante	96	pc
4,8x45mm autoatarrachante	4	pc
Aterramento		
Caixa de inspeção	1	pc
Cimento - Ø300x300mm		
Conector a compressão cabo-haste	3	pc
5/8"		
Haste de aterramento - cobre alta camada	3	pc
5/8" x 2,40m		
Cabo Unipolar (cobre)		
1cc. EPR - 0,6/1kV		
1,5 mm² - Azul claro	96,5	m
1,5 mm² - Branco	38,7	m
1,5 mm² - Preto	31,3	m
1,5 mm² - Verde-amarelo	63,2	m
1,5 mm² - Vermelho	26,5	m
16 mm² - Verde-amarelo	32,68	m
4 mm² - Azul claro	32,68	m
4 mm² - Branco	32,68	m
4 mm² - Preto	32,68	m
4 mm² - Vermelho	32,68	m
Caixa de passagem - embutir		
Alvenaria	1	pc
300x300x300mm		
Tampa 300x300x50mm	1	pc
Condutores de proteção (SPDA)		
Cabo de cobre Nu - 7 fios	24,2	m
50mm²		
Dispositivo Elétrico - sobrep		
Tampa coga	18	pc
Dispositivo de proteção		
Disjuntor Unipolar Termomagnético - norma DIN (Curva C)	4	pc
10 A - 10 kA		
Disjuntor tripolar termomagnético (380 V/220 V) - DIN (Curva C)	2	pc
10 A - 12 kA		
Dispositivo de proteção contra surto	4	pc
275 V - 80 kA		
Eletroduto PVC encaixe		
Braçadeira galvan. tipo cunha	96	pc
1"		
Curva 90°		
1"		
Eletroduto, vara 3,0m	2	pc
1"		
Eletroduto PVC flexível	84,88	m
1,1/2"		
Eletroduto pesado	7	m
Luminárias e acessórios		
Luminária Led externa		
Ledvance Floodlight alta potência 200W	8	pc
Quadro distrib. plástico - sobrep		
Barr. 3ff. - DIN		
Cap. 12 disj. unip. - In Pente 63A	1	pc

Legenda - Pavimento

	Caixa de inspeção - Cimento - Ø300x300 com haste 5/8" x 2,40m alta camada
	Caixa de passagem 300x300x50 no piso
	Condutores de PVC 5 entradas
	Curva 90°
	Luminária LED 200W
	Quadro de distribuição
	cobre alta - 5/8" x 2,40m alta camada

Legenda das indicações - Pavimento

	H-2,40 Haste de aterramento - cobre alta - 5/8" x 2,40m
	Lum Luminárias externas - Ledvance Floodlight alta potência 200W

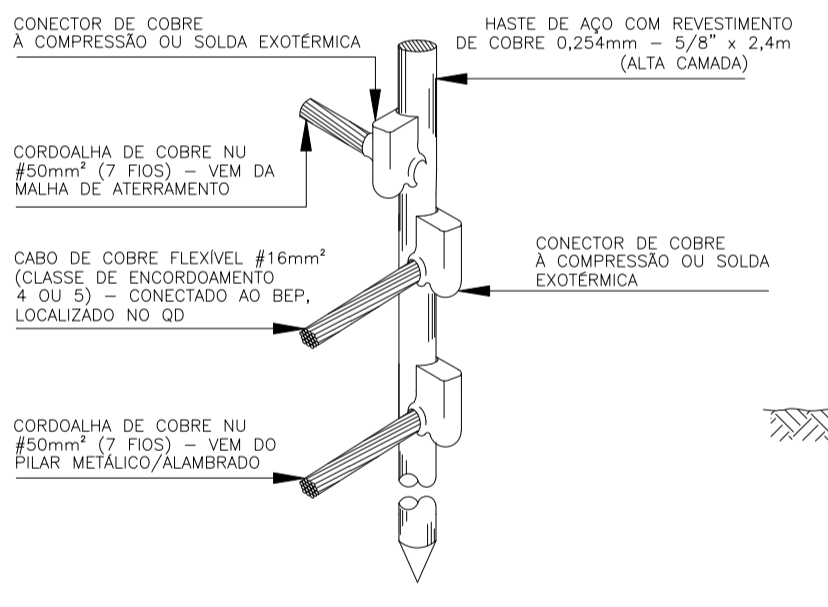
Legenda de condutos - Pavimento

Elétrica	Cor
Elétrica	Preto
Elétrica	Verde
Elétrica	Azul
Elétrica	Vermelho
Elétrica	Amarelo
Elétrica	Branco
Elétrica	Verde
Elétrica	Preto

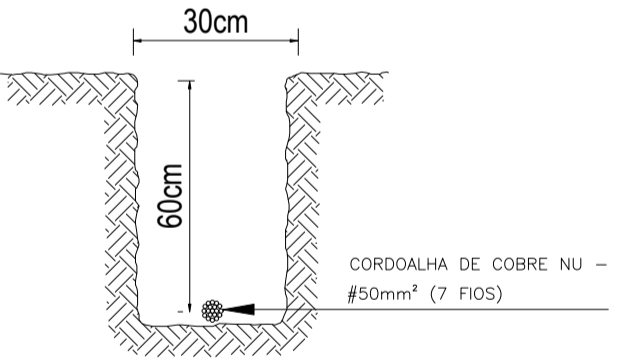
LEGENDA DAS INDICAÇÕES

	Disjuntor unipolar "X" A e corrente de curto-circuito "Y" KA
	Disjuntor tripolar "X" A e corrente de curto-circuito "Y" KA
	Disjuntor tripolar "X" A e corrente de curto-circuito "Y" KA
	Dispositivo diferencial residual bipolar/tripolar, corrente nominal de "X" A, corrente nominal residual 30mA
	Dispositivo de proteção contra surto, tensão de "X" V e corrente de curto-circuito "Y" KA
	Medidor
	Fiação do circuito "X", comando "a" e com diâmetro "Ø" mm
	Neutro - Azul claro
	Fases (RST/ABCUVW) - Branco, Preto e Vermelho
	Terra - Verde/Amarelo
	Retorno - Amarelo
	Campainha

- NOTAS
- 1 - A EXECUÇÃO DEVE SEGUIR OS CRITÉRIOS DA NBR 5410 e 5419.
 - 2 - TODAS AS CARÇAGAS DAS LUMINÁRIAS DEVERÃO SER ATERRADAS.
 - 3 - OS PILARES METÁLICOS DEVERÃO SER EQUIPOTENCIALIZADOS AO ELETRODO DE ATERRAMENTO.
 - 4 - A FIAÇÃO DEVE SER EM COBRE COM ISOLAÇÃO CONFORME PROJETO.



9 DETALHE INSTALAÇÃO HASTE DE ATERRAMENTO
ESCALA: SEM ESC.



10 DETALHE VALA DE ATERRAMENTO
ESCALA: SEM ESC.

ROO N°	15/04/2026	EMISSÃO INICIAL	DESCRIÇÃO
REVISÕES			
 ESTADO DE SANTA CATARINA PREFEITURA MUNICIPAL DE PALHOÇA SECRETARIA DE EDUCAÇÃO Av. Hilda Terezinha Pagani, 280			
PROJETO:	INSTALAÇÕES ELÉTRICAS		
OBRA:	COBERTURA DA QUADRA ESPORTIVA DA ESCOLA BÁSICA FRANCISCA RAIMUNDA		
ENDEREÇO:	R. DAVINO JOSÉ CAMPOS, 713 - PRAIA DE FORA, PALHOÇA - SC		
RESPONSÁVEL TÉCNICO PROJETO:	Eng. Eletricista Vítor Ghisl Longo CREA/SC 190012-8 MAT. 3788652-4		
CONTEÚDO:	PLANTA DO PAVIMENTO, LEGENDAS E DETALHES		
DATA:	REVISÃO	ESCALA	DESENHO
15/04/2026	ROO	INDICADA	DPTO. TÉCNICO
			PRANCHA
			01/01