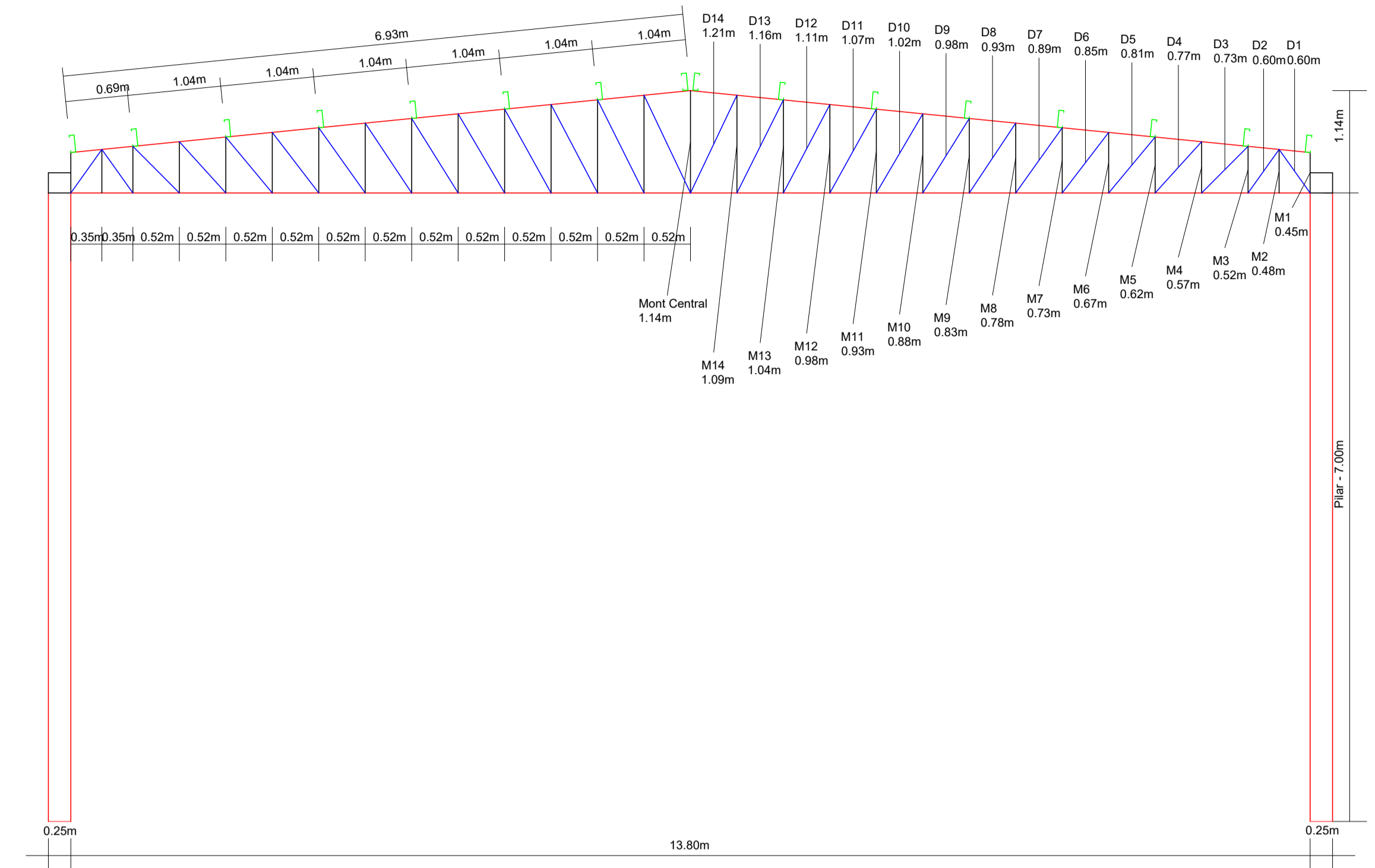
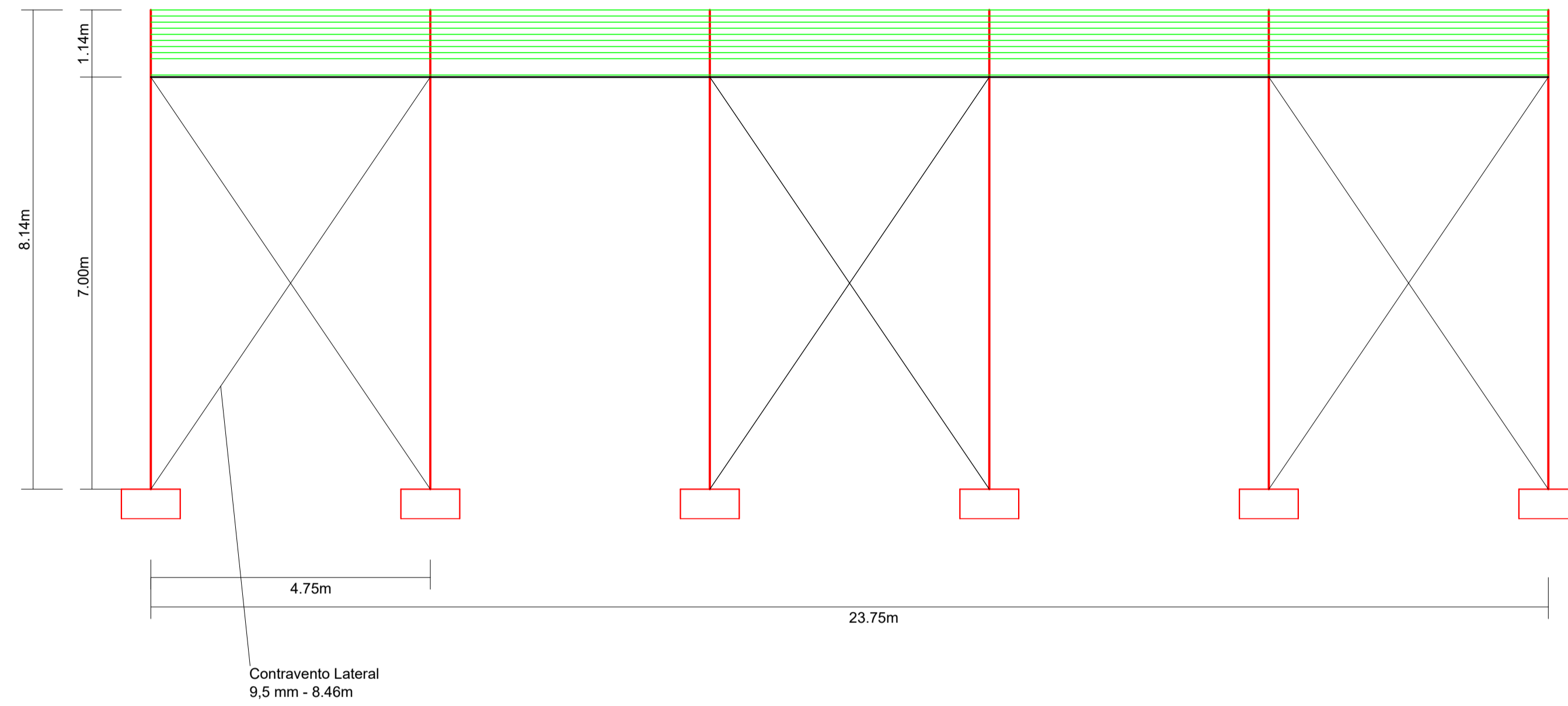


PÓRTICO

1:50

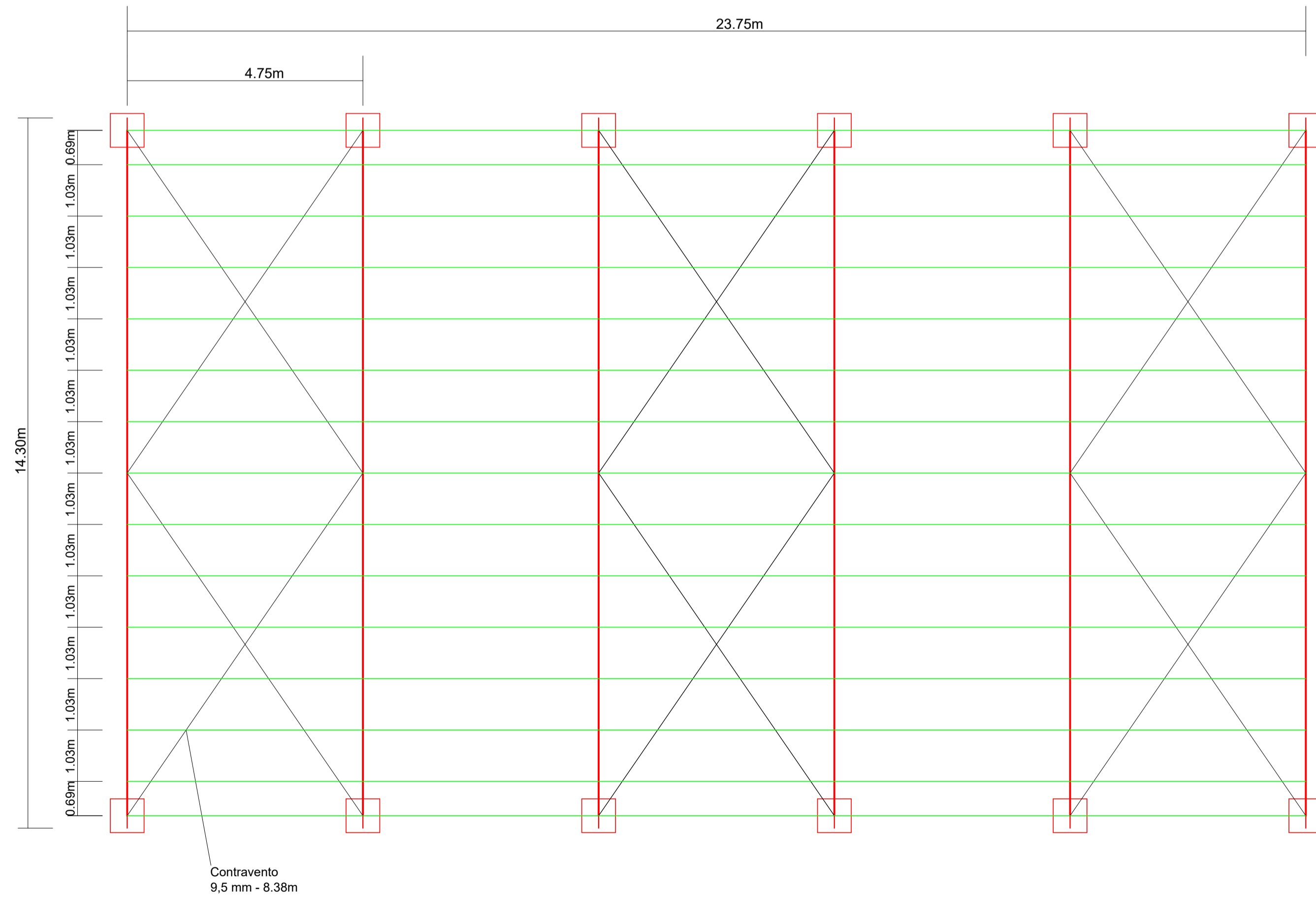
VISTA LATERAL

1:75

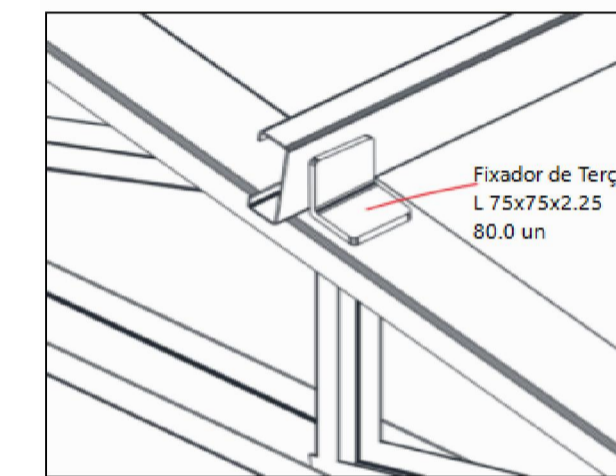


VISTA SUPERIOR

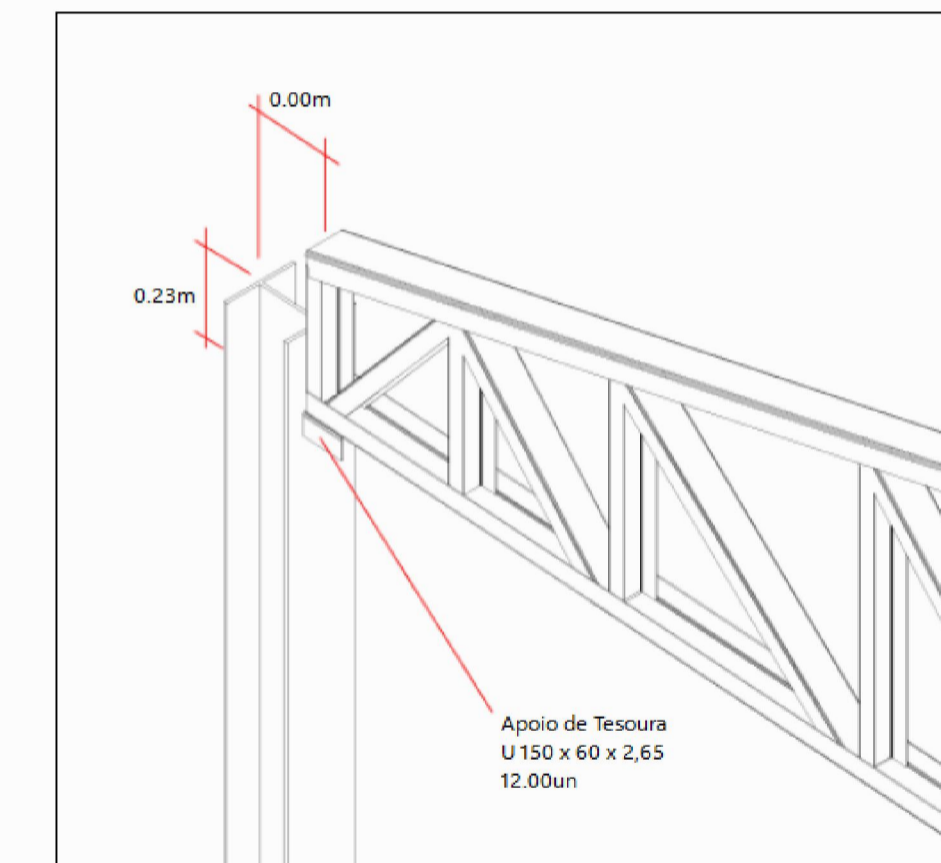
1:75



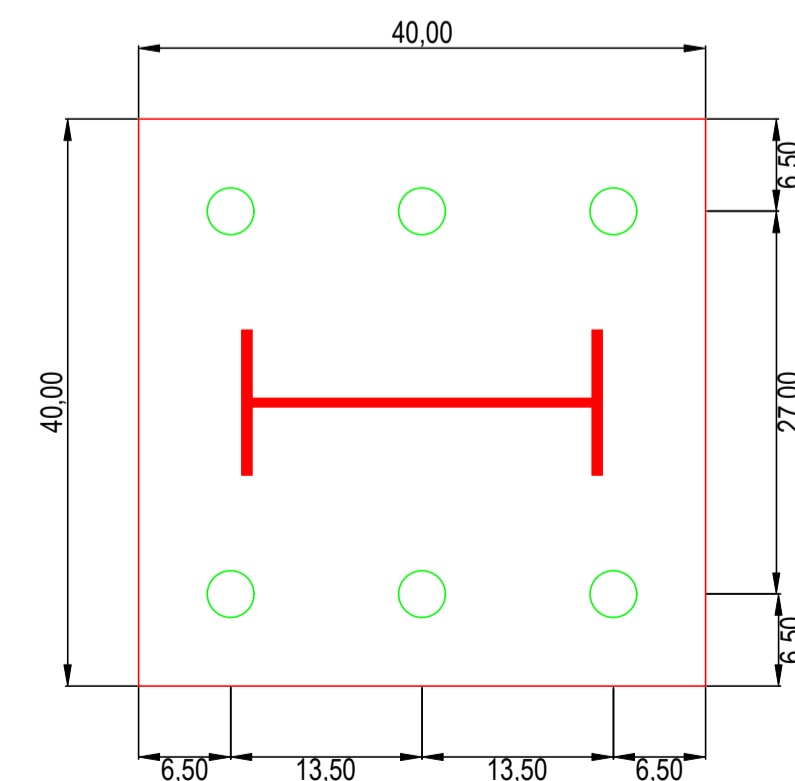
Detalhe de Fixador de Terças



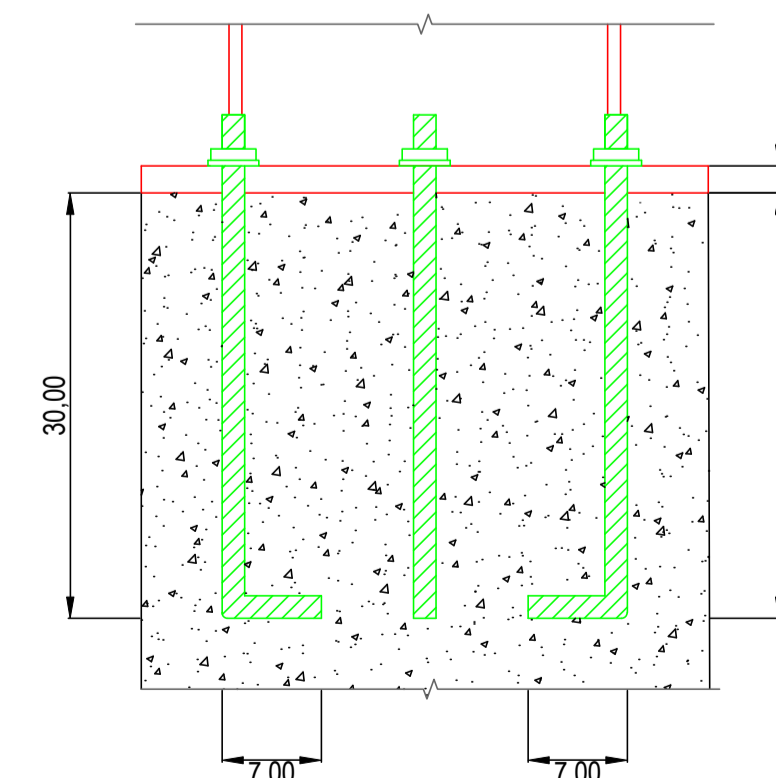
Detalhe de Pilares


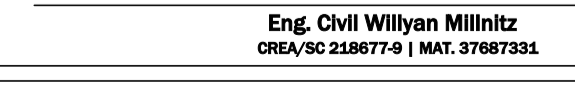


PLACA BASE E CHUMBADORES (VISTA SUPERIOR - SEM ESCALA)



PLACA BASE E CHUMBADORES (DETALHAMENTO - SEM ESCALA)



 ESTADO DE SANTA CATARINA PREFEITURA MUNICIPAL DE PALHOÇA SECRETARIA DE EDUCAÇÃO Av. Hilza Terezinha Paganini, 280	
PROJETO:	Estrutura Metálica
OBRA:	Cobertura de quadra - Francisca Raimunda
ENDEREÇO:	Rua Davino José de Campos, 713 - Praia de Fora
RESPONSÁVEL TÉCNICO PROJETO:	 Eng. Civil Wiliyan Millnitz CREA/SC 218877-9 MAT. 37687331
CONTEÚDO:	Vistas, indicações das barras e detalhamento
DATA:	26/02/2026
REVISÃO:	ROO
ESCALA:	INDICADA
DESENHO:	DPTO. TÉCNICO
PRANCHA:	01/01