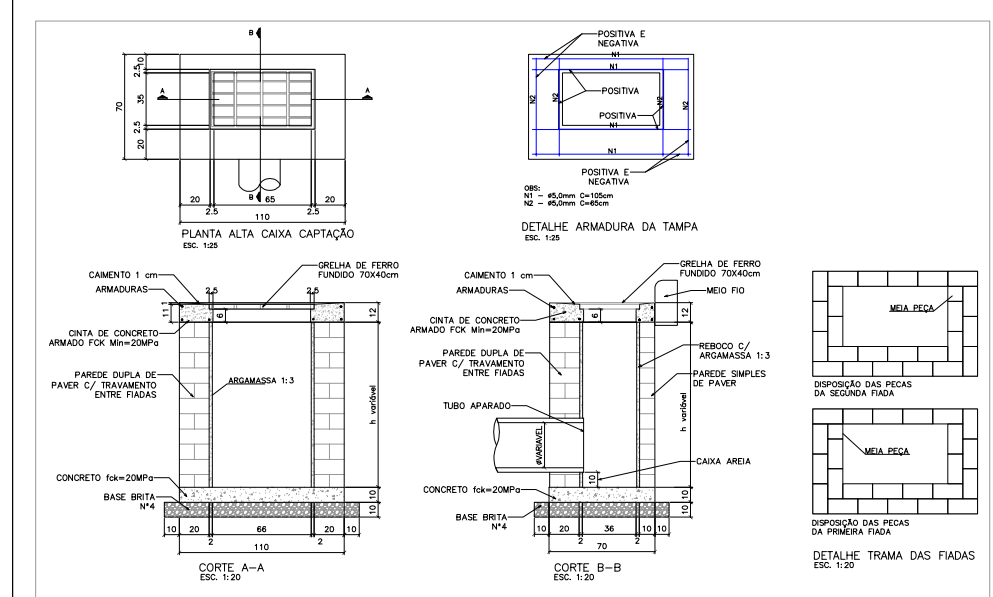
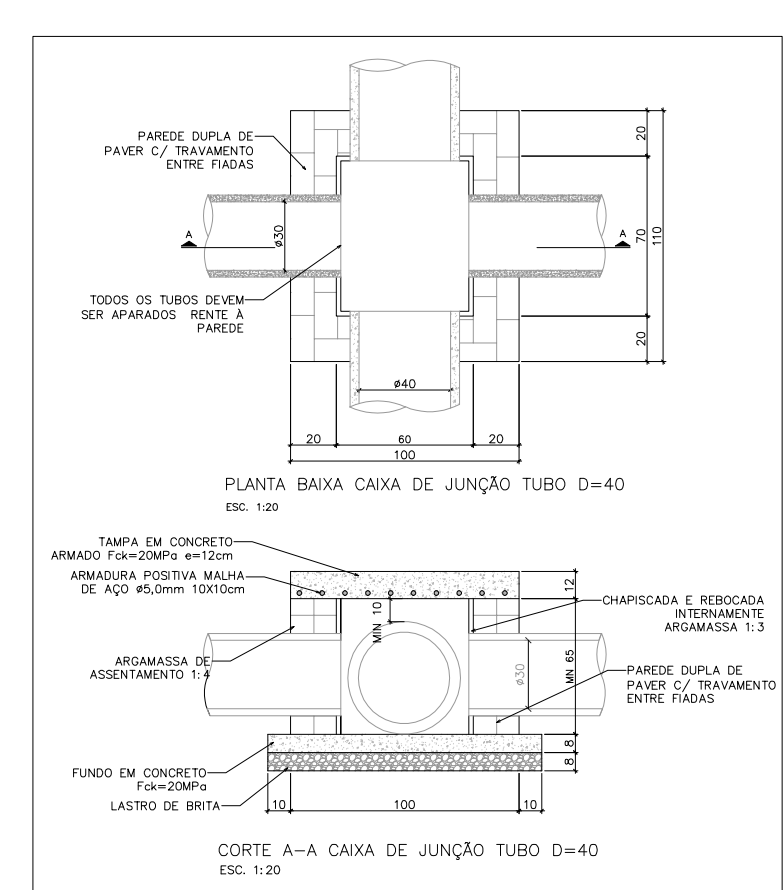
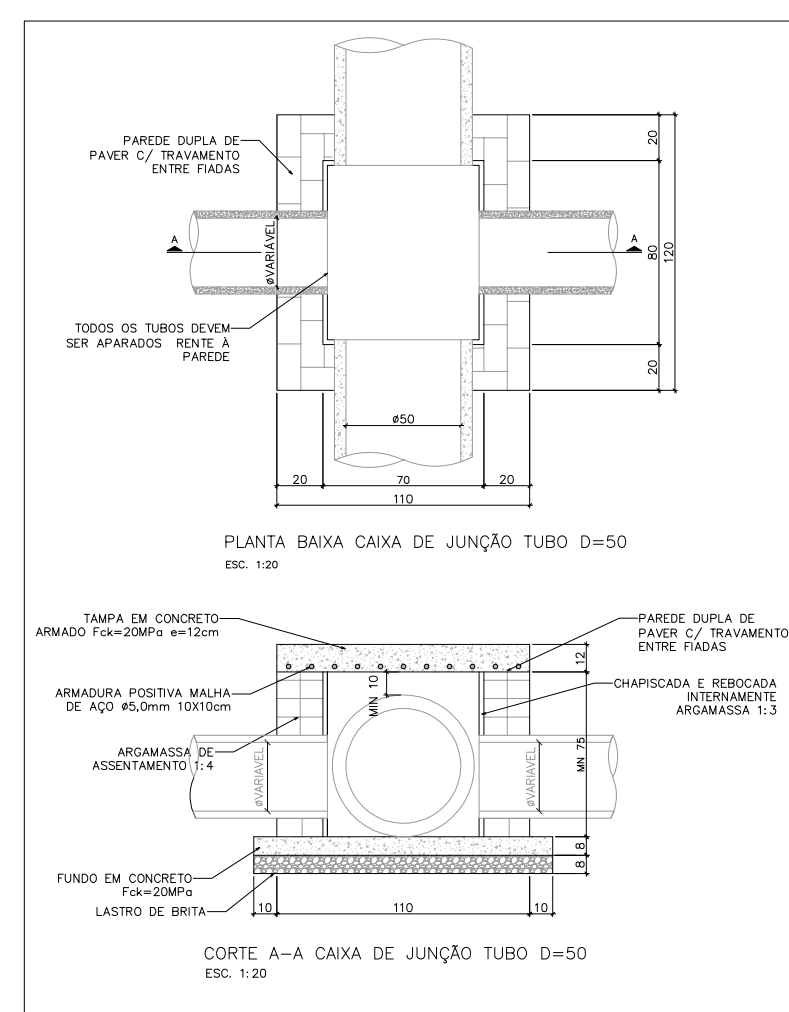
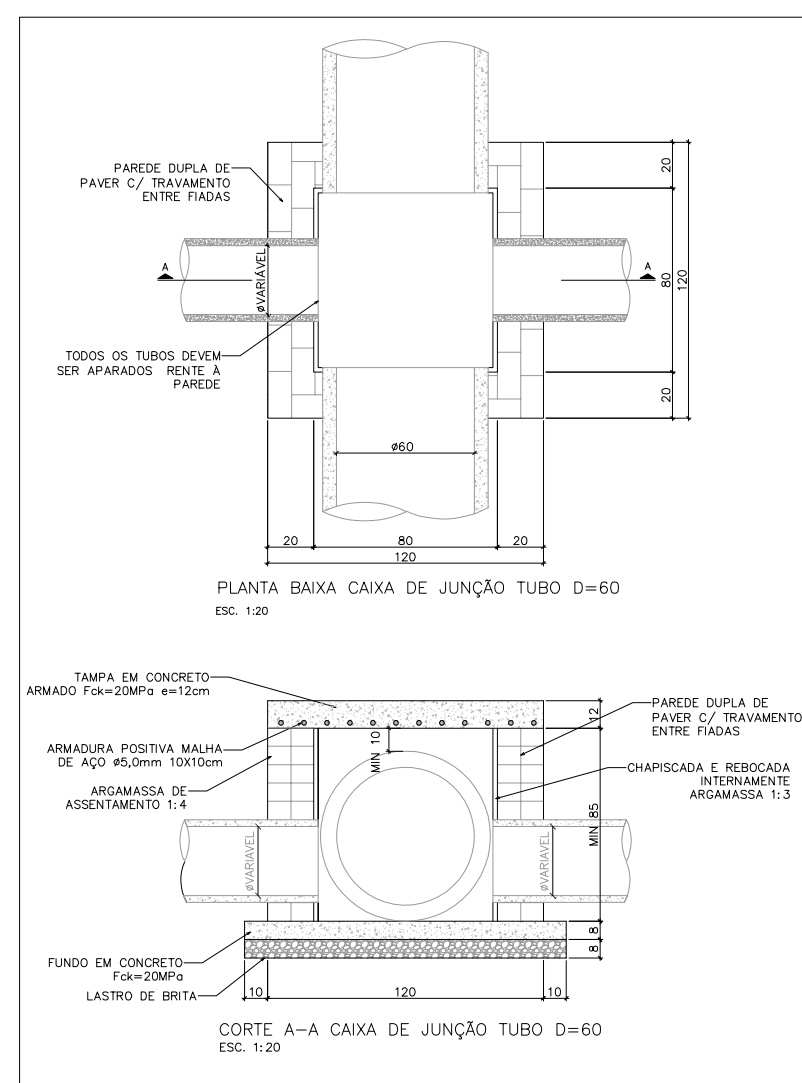
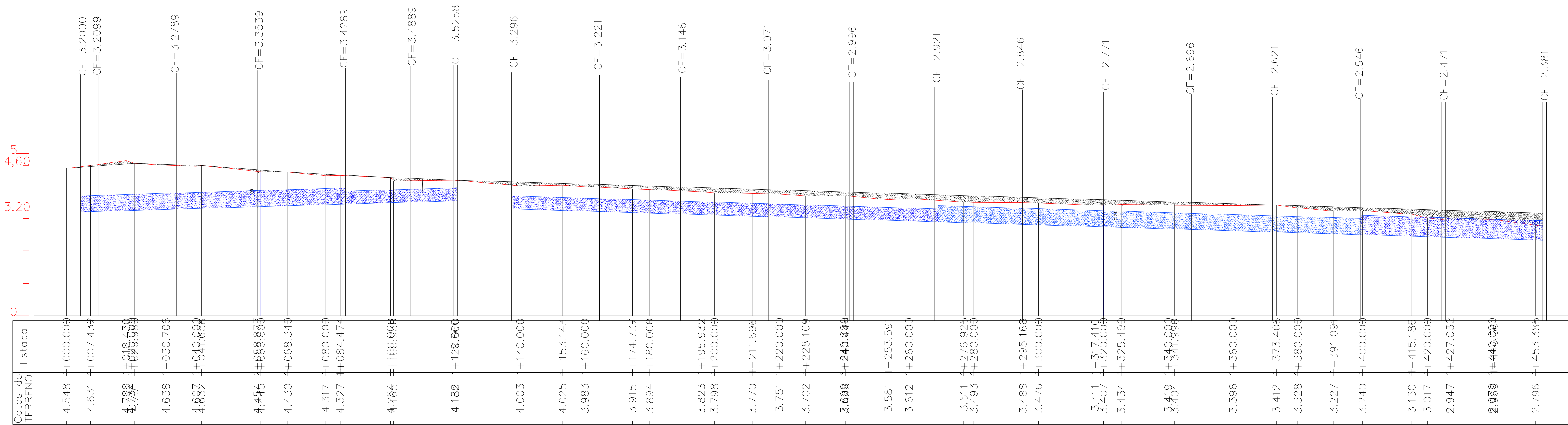


230628_Pf_RUA CARMOSINAMEDEIROSSILVEIRA.per



QUANTITATIVO DRENAGEM

- TUBO DIÂMETRO 300mm = 71,00m
- TUBO DIÂMETRO 400mm = 233,60m
- TUBO DIÂMETRO 500mm = 125,00m
- TUBO DIÂMETRO 600mm = 59,00m
- CAIXAS DE JUNÇÃO (400mm) = 12 und.
- CAIXAS DE JUNÇÃO (500mm) = 05 und.
- CAIXAS DE JUNÇÃO (600mm) = 03 und.
- CAIXAS DE CAPTAÇÃO = 38 und.
- ENVELOMENTO EM CONCRETO (REDE PRINCIPAL) = 385,80m²
- ENVELOMENTO EM CONCRETO (RAMAIS) = 61,00m



ESTADO DE SANTA CATARINA
 PREFEITURA MUNICIPAL DE PALHOÇA
 SECRETARIA DE INFRAESTRUTURA E SANEAMENTO
 Av. Hílza Terezinha Pagani, 289

| | | | | |
|------------------------------|---|---------|---------------|----------|
| PROJETO: | PAVIMENTAÇÃO EM PAVER, DRENAGEM E SINALIZAÇÃO VIÁRIA | | | |
| OBRA: | RUA CARMOSINA MEDEIROS DA SILVEIRA | | | |
| ENDEREÇO: | R. Carmosina Medeiros da Silveira, Bairro Guarda do Cubatão, Palhoça - SC | | | |
| RESPONSÁVEL TÉCNICO PROJETO: | | | | |
| CONTEÚDO: | PROJETO DE DRENAGEM DE ÁGUAS PLUVIAIS | | | |
| DATA: | ÁREA TOTAL: | ESCALA: | DESENHO: | PRANCHA: |
| Março/2026 | 2.506,52 m ² | 1:700 | Dpto. técnico | 02/04 |