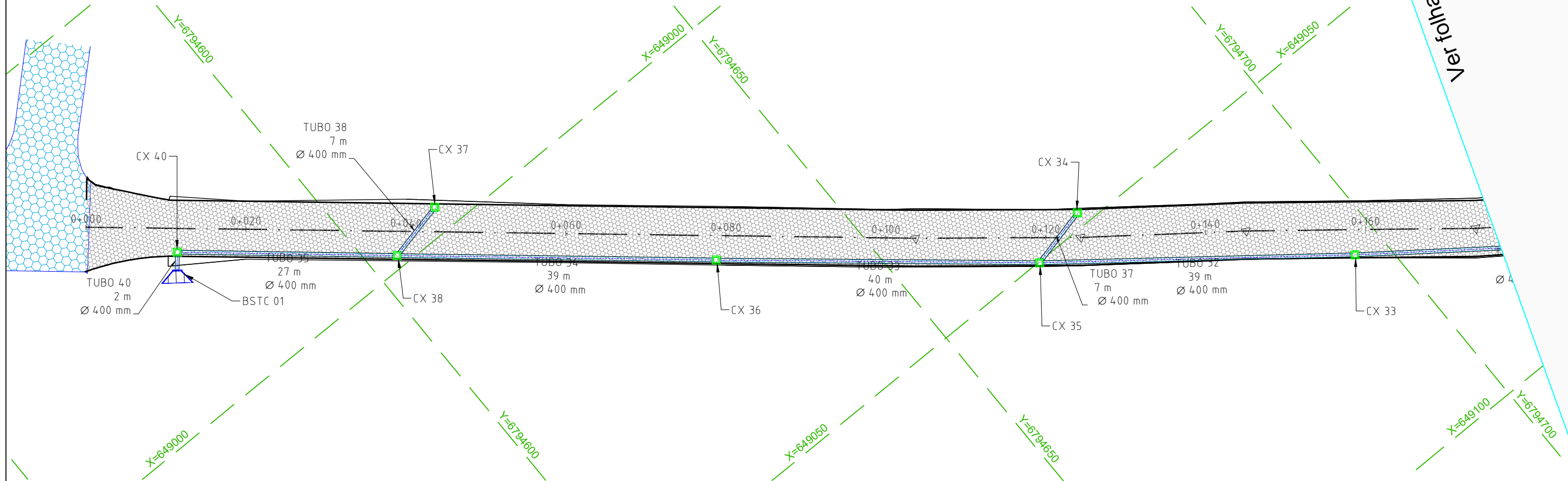


Ver folha: 2



LEGENDA E CONVENÇÕES EM PERFIL

	BLS - BOCA DE LOBO SIMPLES
	TUBULAÇÃO À EXECUTAR
	BUEIRO SIMPLES DE CONCRETO

	PAVIMENTO SEXTAVADO EXIST.
	POSTES DE CONCRETO
	POSTES DE MADEIRA

LEGENDA E CONVENÇÕES EM PERFIL

	PERFIL PROJETADO - TANGENTE
	PERFIL PROJETADO - CURVA
	PERFIL PROJETADO - TRANSIÇÃO
	PERFIL TERRENO NATURAL
	BLS - BOCA DE LOBO SIMPLES
	TUBULAÇÃO À EXECUTAR

CONTRATADO:

SEPLACON ENGENHARIA

RESPONSÁVEL TÉCNICO:

ENG. SELMO G. EBERHARDT
CREA/RS 175.282

CONTRATANTE:

PREFEITURA MUNICIPAL DE ARARANGUÁ
SEC. DE OBRAS, VIAÇÃO E SERVIÇOS URBANOS
PROJETO PAVIMENTAÇÃO PISO SEXTAVADO

LOCAL:

RUA ANTONOR LUCIDONIO RAFAEL

MUNICÍPIO:

MUNICÍPIO DE ARARANGUÁ / SC

DATA:

13/05/2026

ÁREA:

11.186,00 m²

EXTENSÃO:

1.749,00 m

TIPO DE PROJETO:

PROJETO DE DRENAGEM

DESCRIÇÃO:

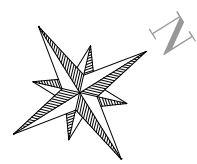
PLANTA BAIXA

ESCALA:

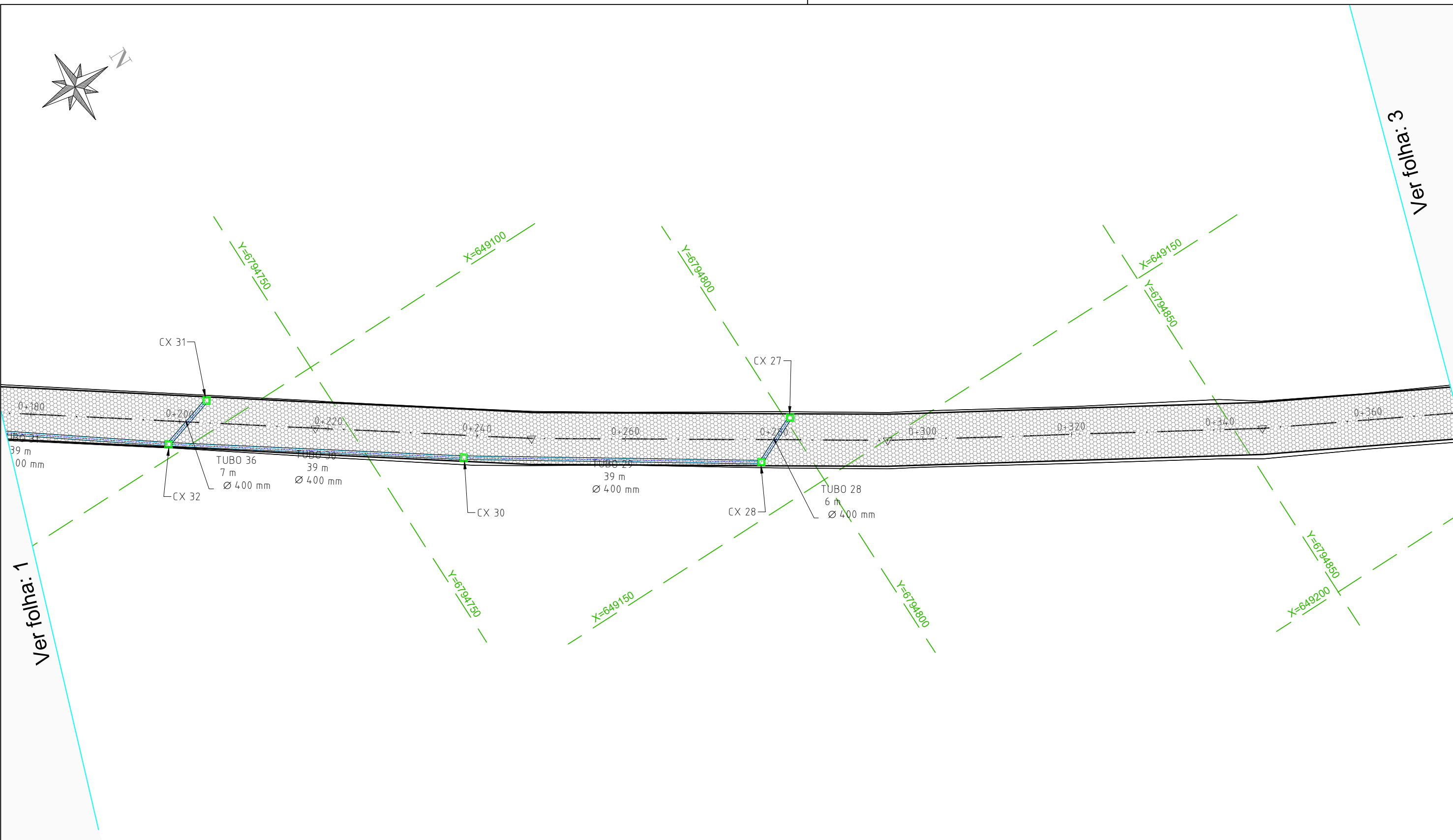
1:500

FOLHA / TOTAL:

01 / 13



Ver folha: 3



LEGENDA E CONVENÇÕES EM PERFIL

	BLS - BOCA DE LOBO SIMPLES
	TUBULAÇÃO À EXECUTAR
	BUEIRO SIMPLES DE CONCRETO

LEGENDA E CONVENÇÕES EM PERFIL

	PAVIMENTO SEXTAVADO EXIST.
	POSTES DE CONCRETO
	POSTES DE MADEIRA

LEGENDA E CONVENÇÕES EM PERFIL

	PERFIL PROJETADO - TANGENTE
	PERFIL PROJETADO - CURVA
	PERFIL PROJETADO - TRANSIÇÃO
	PERFIL TERRENO NATURAL
	BLS - BOCA DE LOBO SIMPLES
	TUBULAÇÃO À EXECUTAR

CONTRATADO:

SEPLACON ENGENHARIA

RESPONSÁVEL TÉCNICO:

APROVADO
Por Selmo Gilvani Eberhardt às 05:32, 14/5/2026

ENG. SELMO G. EBERHARDT
CREA/RS 175.282

CONTRATANTE:

PREFEITURA MUNICIPAL DE ARARANGUÁ
SEC. DE OBRAS, VIAÇÃO E SERVIÇOS URBANOS
PROJETO PAVIMENTAÇÃO PISO SEXTAVADO

LOCAL:

RUA ANTONOR LUCIDONIO RAFAEL

MUNICÍPIO:

MUNICÍPIO DE ARARANGUÁ / SC

DATA:

13/05/2026

ÁREA:

11.186,00 m²

EXTENSÃO:

1.749,00 m

TIPO DE PROJETO:

PROJETO DE DRENAGEM

DESCRIÇÃO:

PLANTA BAIXA

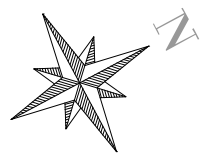
ESCALA:

1:500

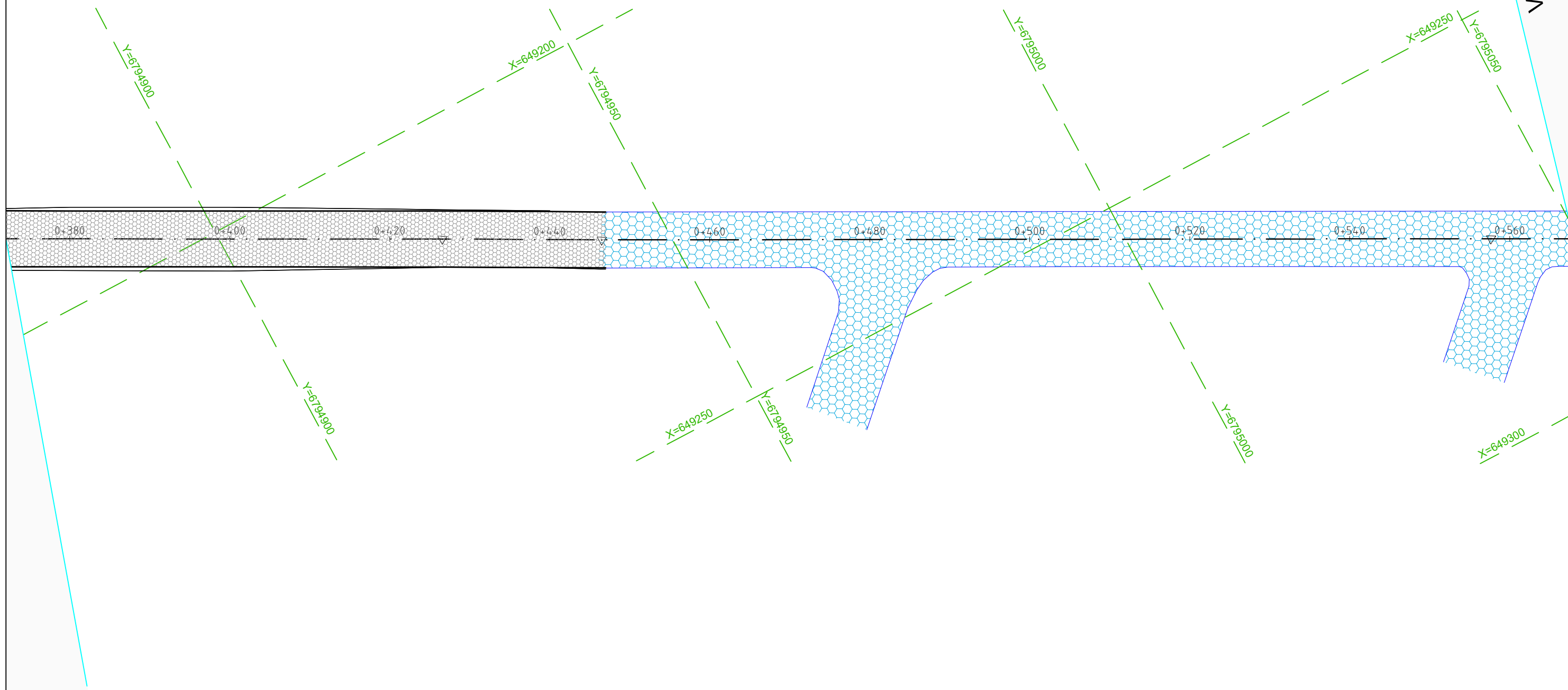
FOLHA / TOTAL:

02 / 13

Ver folha: 1



Ver folha: 4



LEGENDA E CONVENÇÕES EM PERFIL

	BLS - BOCA DE LOBO SIMPLES
	TUBULAÇÃO À EXECUTAR
	BUEIRO SIMPLES DE CONCRETO

	PAVIMENTO SEXTAVADO EXIST.
	POSTES DE CONCRETO
	POSTES DE MADEIRA

LEGENDA E CONVENÇÕES EM PERFIL

	PERFIL PROJETADO - TANGENTE
	PERFIL PROJETADO - CURVA
	PERFIL PROJETADO - TRANSIÇÃO
	PERFIL TERRENO NATURAL
	BLS - BOCA DE LOBO SIMPLES
	TUBULAÇÃO À EXECUTAR

CONTRATADO:

SEPLACON ENGENHARIA

RESPONSÁVEL TÉCNICO:

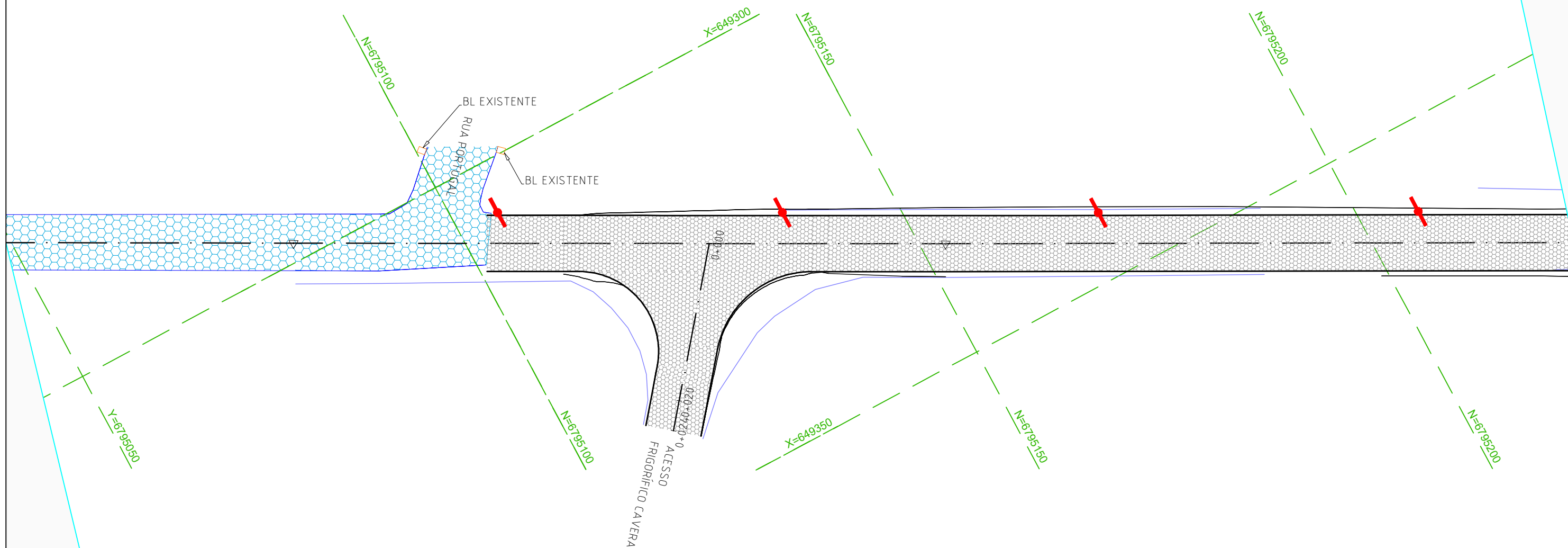
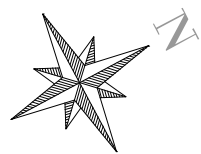
APROVADO
Por Selmo Gilvani Eberhardt às 05:32, 14/5/2026

ENG. SELMO G. EBERHARDT
CREA/RS 175.282

CONTRATANTE:

PREFEITURA MUNICIPAL DE ARARANGUÁ
SEC. DE OBRAS, VIAÇÃO E SERVIÇOS URBANOS
PROJETO PAVIMENTAÇÃO PISO SEXTAVADO

LOCAL: RUA ANTONOR LUCIDONIO RAFAEL		TIPO DE PROJETO: PROJETO DE DRENAGEM	
MUNICÍPIO: MUNICÍPIO DE ARARANGUÁ / SC		DESCRIÇÃO: PLANTA BAIXA	
DATA: 13/05/2026	ÁREA: 11.186,00 m²	EXTENSÃO: 1.749,00 m	ESCALA: 1:500
		FOLHA / TOTAL: 03 / 13	



LEGENDA E CONVENÇÕES EM PERFIL

	BLS - BOCA DE LOBO SIMPLES
	TUBULAÇÃO À EXECUTAR
	BUEIRO SIMPLES DE CONCRETO

	PAVIMENTO SEXTAVADO EXIST.
	POSTES DE CONCRETO
	POSTES DE MADEIRA

LEGENDA E CONVENÇÕES EM PERFIL

	PERFIL PROJETADO - TANGENTE
	PERFIL PROJETADO - CURVA
	PERFIL PROJETADO - TRANSIÇÃO
	PERFIL TERRENO NATURAL
	BLS - BOCA DE LOBO SIMPLES
	TUBULAÇÃO À EXECUTAR

CONTRATADO:

SEPLACON ENGENHARIA

RESPONSÁVEL TÉCNICO:

APROVADO
Por Selmo Gilvani Eberhardt às 05:32, 14/5/2026

ENG. SELMO G. EBERHARDT
CREA/RS 175.282

CONTRATANTE:

PREFEITURA MUNICIPAL DE ARARANGUÁ
SEC. DE OBRAS, VIAÇÃO E SERVIÇOS URBANOS
PROJETO PAVIMENTAÇÃO PISO SEXTAVADO

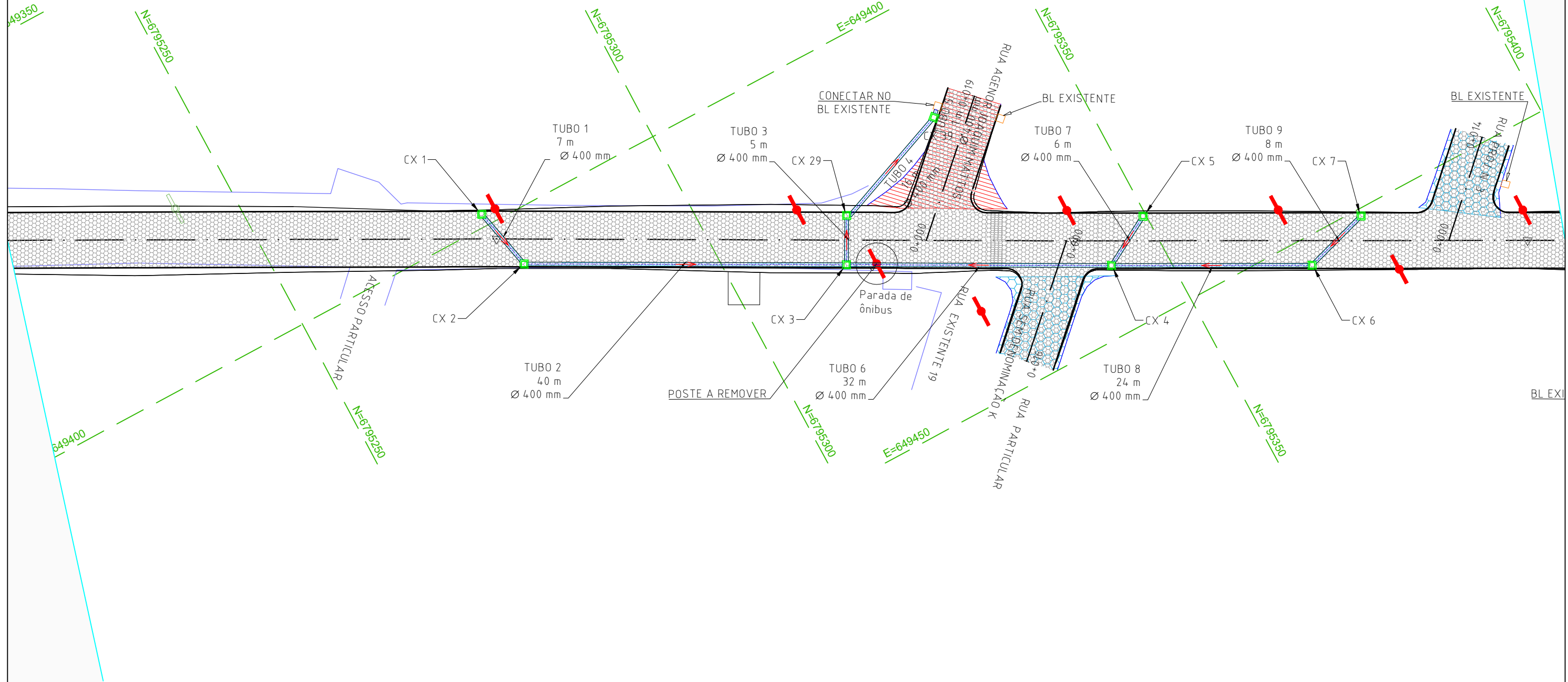
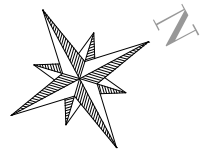
LOCAL:
RUA ANTENOR LUCIDONIO RAFAEL

TIPO DE PROJETO:
PROJETO DE DRENAGEM

MUNICÍPIO:
MUNICÍPIO DE ARARANGUÁ / SC

DESCRIÇÃO:
PLANTA BAIXA

DATA: 13/05/2026	ÁREA: 11.186,00 m²	EXTENSÃO: 1.749,00 m	ESCALA: 1:500	FOLHA / TOTAL: 04 / 13
----------------------------	-----------------------------------------	--------------------------------	-------------------------	----------------------------------



LEGENDA E CONVENÇÕES EM PERFIL

	BLS - BOCA DE LOBO SIMPLES
	TUBULAÇÃO À EXECUTAR
	BUEIRO SIMPLES DE CONCRETO

	PAVIMENTO SEXTAVADO EXIST.
	POSTES DE CONCRETO
	POSTES DE MADEIRA

LEGENDA E CONVENÇÕES EM PERFIL

	PERFIL PROJETADO - TANGENTE
	PERFIL PROJETADO - CURVA
	PERFIL PROJETADO - TRANSIÇÃO
	PERFIL TERRENO NATURAL
	BLS - BOCA DE LOBO SIMPLES
	TUBULAÇÃO À EXECUTAR

CONTRATADO:

SEPLACON ENGENHARIA

RESPONSÁVEL TÉCNICO:

APROVADO
Por Selmo Gilvani Eberhardt às 05:32, 14/5/2026

ENG. SELMO G. EBERHARDT
CREA/RS 175.282

CONTRATANTE:

PREFEITURA MUNICIPAL DE ARARANGUÁ
SEC. DE OBRAS, VIAÇÃO E SERVIÇOS URBANOS
PROJETO PAVIMENTAÇÃO PISO SEXTAVADO

LOCAL:

RUA ANTONOR LUCIDONIO RAFAEL

MUNICÍPIO:

MUNICÍPIO DE ARARANGUÁ / SC

DATA:

13/05/2026

ÁREA:

11.186,00 m²

EXTENSÃO:

1.749,00 m

TIPO DE PROJETO:

PROJETO DE DRENAGEM

DESCRIÇÃO:

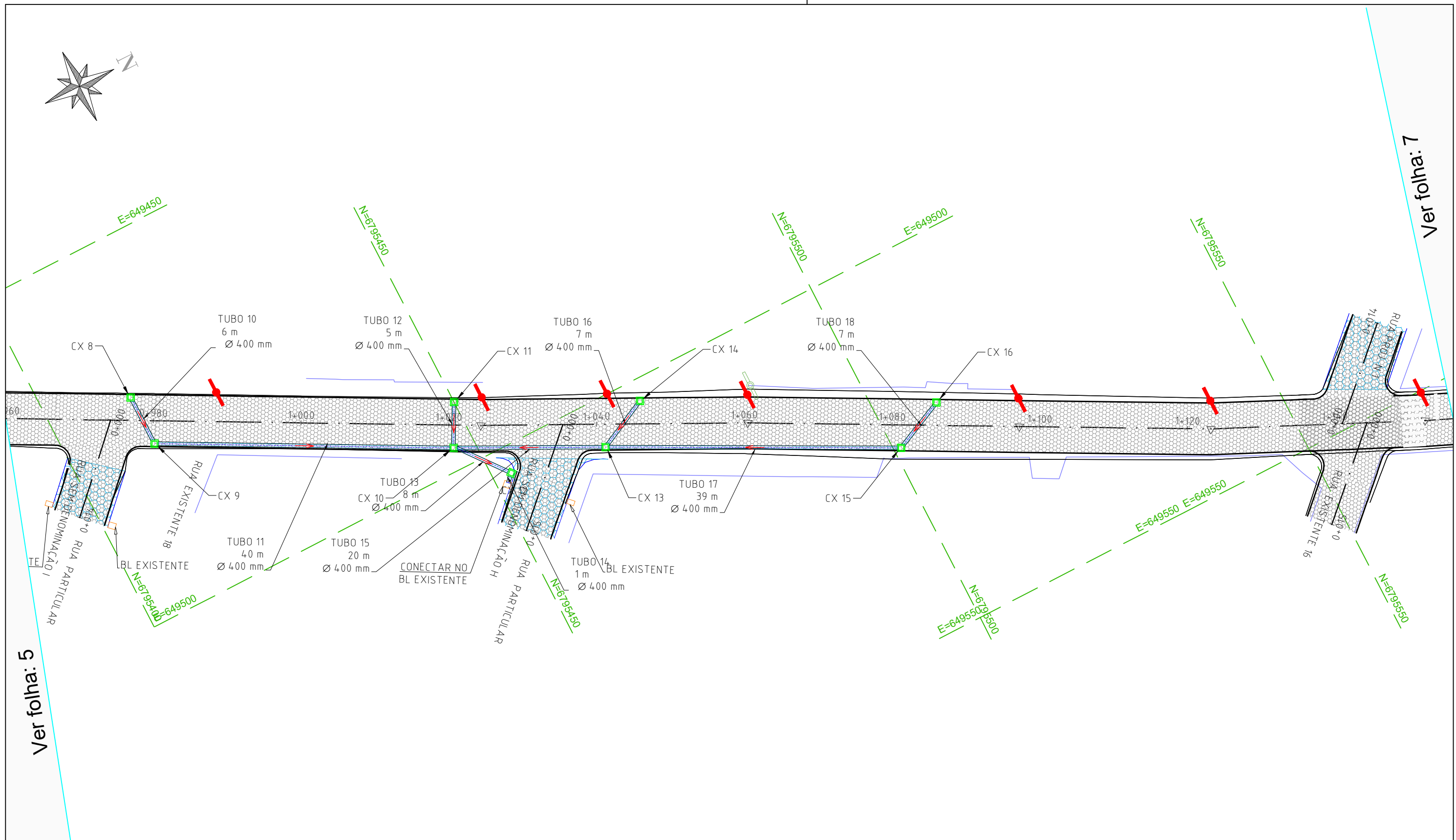
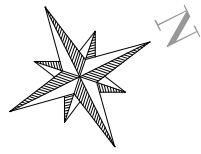
PLANTA BAIXA

ESCALA:

1:500

FOLHA / TOTAL:

05 / 13



LEGENDA E CONVENÇÕES EM PERFIL

	BLS - BOCA DE LOBO SIMPLES
	TUBULAÇÃO À EXECUTAR
	BUEIRO SIMPLES DE CONCRETO

LEGENDA E CONVENÇÕES EM PERFIL

	PAVIMENTO SEXTAVADO EXIST.
	POSTES DE CONCRETO
	POSTES DE MADEIRA

LEGENDA E CONVENÇÕES EM PERFIL

	PERFIL PROJETADO - TANGENTE
	PERFIL PROJETADO - CURVA
	PERFIL PROJETADO - TRANSIÇÃO
	PERFIL TERRENO NATURAL
	BLS - BOCA DE LOBO SIMPLES
	TUBULAÇÃO À EXECUTAR

CONTRATADO:

SEPLACON ENGENHARIA

RESPONSÁVEL TÉCNICO:

APROVADO
Por Selmo Gilvani Eberhardt às 05:32, 14/5/2026

ENG. SELMO G. EBERHARDT
CREA/RS 175.282

CONTRATANTE:

PREFEITURA MUNICIPAL DE ARARANGUÁ
SEC. DE OBRAS, VIAÇÃO E SERVIÇOS URBANOS
PROJETO PAVIMENTAÇÃO PISO SEXTAVADO

LOCAL:

RUA ANTONOR LUCIDONIO RAFAEL

MUNICÍPIO:

MUNICÍPIO DE ARARANGUÁ / SC

DATA:

13/05/2026

ÁREA:

11.186,00 m²

EXTENSÃO:

1.749,00 m

TIPO DE PROJETO:

PROJETO DE DRENAGEM

DESCRIÇÃO:

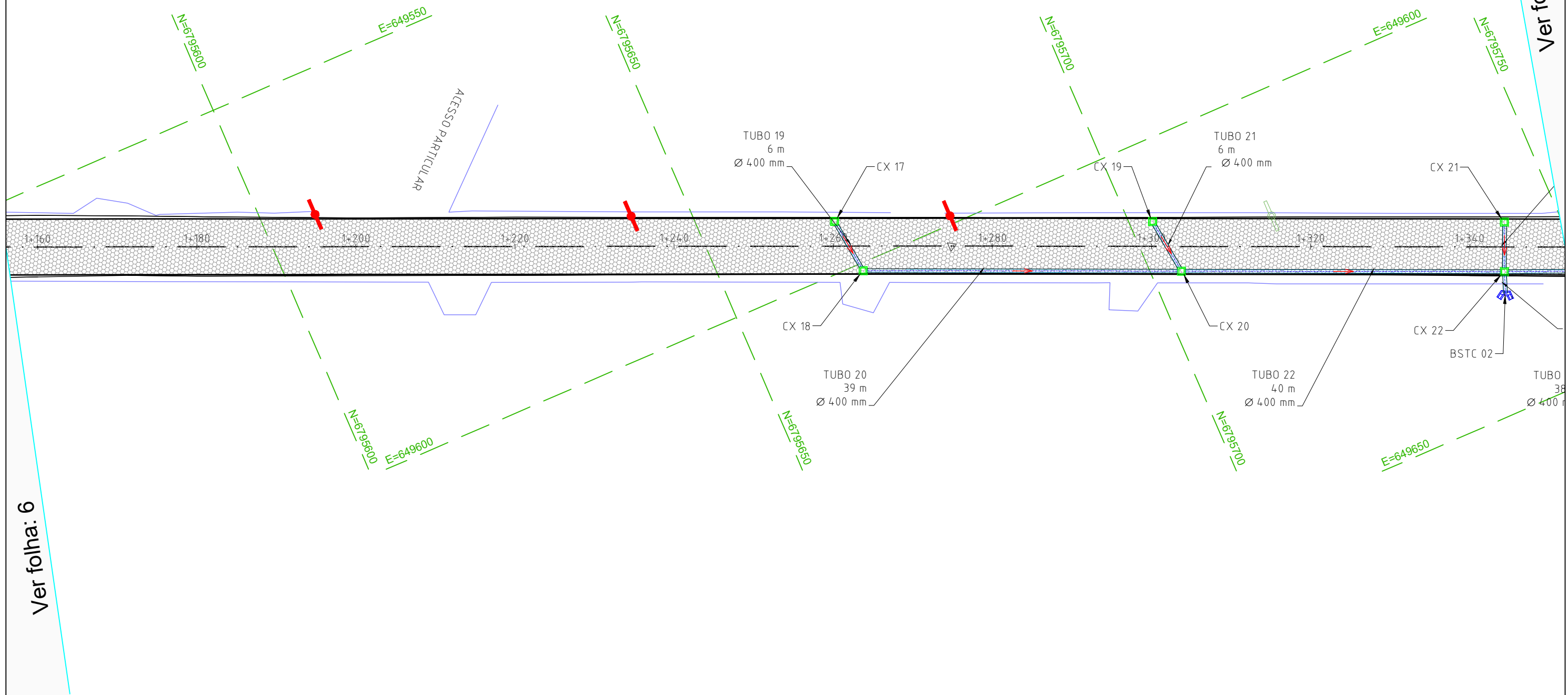
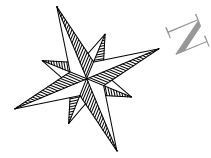
PLANTA BAIXA

ESCALA:

1:500

FOLHA / TOTAL:

06 / 13



LEGENDA E CONVENÇÕES EM PERFIL

	BLS - BOCA DE LOBO SIMPLES
	TUBULAÇÃO À EXECUTAR
	BUEIRO SIMPLES DE CONCRETO

	PAVIMENTO SEXTAVADO EXIST.
	POSTES DE CONCRETO
	POSTES DE MADEIRA

LEGENDA E CONVENÇÕES EM PERFIL

	PERFIL PROJETADO - TANGENTE
	PERFIL PROJETADO - CURVA
	PERFIL PROJETADO - TRANSIÇÃO
	PERFIL TERRENO NATURAL
	BLS - BOCA DE LOBO SIMPLES
	TUBULAÇÃO À EXECUTAR

CONTRATADO:

SEPLACON ENGENHARIA

RESPONSÁVEL TÉCNICO:

APROVADO
Por Selmo Gilvani Eberhardt às 05:32, 14/5/2026

ENG. SELMO G. EBERHARDT
CREA/RS 175.282

CONTRATANTE:

PREFEITURA MUNICIPAL DE ARARANGUÁ
SEC. DE OBRAS, VIAÇÃO E SERVIÇOS URBANOS
PROJETO PAVIMENTAÇÃO PISO SEXTAVADO

LOCAL:

RUA ANTONOR LUCIDONIO RAFAEL

MUNICÍPIO:

MUNICÍPIO DE ARARANGUÁ / SC

DATA:

13/05/2026

ÁREA:

11.186,00 m²

EXTENSÃO:

1.749,00 m

TIPO DE PROJETO:

PROJETO DE DRENAGEM

DESCRIÇÃO:

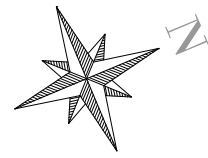
PLANTA BAIXA

ESCALA:

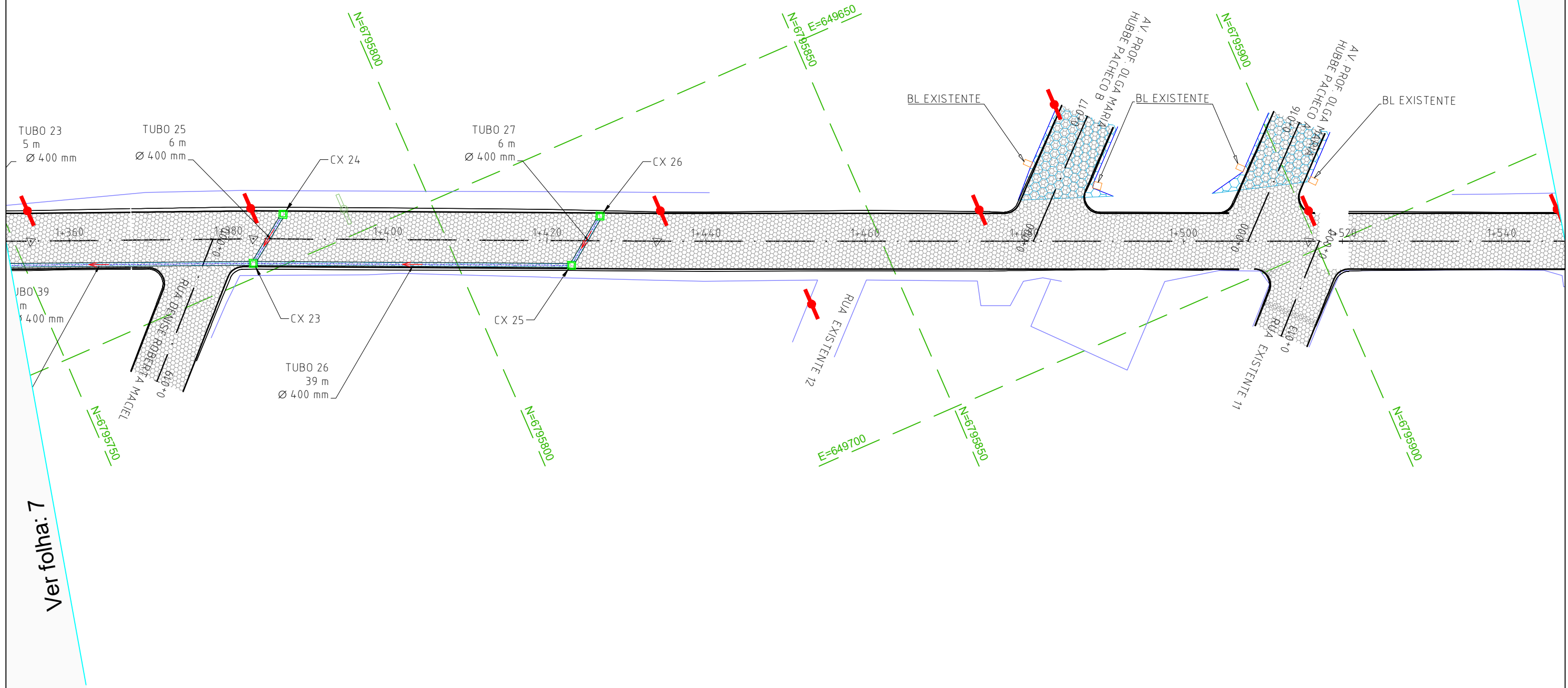
1:500

FOLHA / TOTAL:

07 / 13



Ver folha: 9



LEGENDA E CONVENÇÕES EM PERFIL

	BLS - BOCA DE LOBO SIMPLES
	TUBULAÇÃO À EXECUTAR
	BUEIRO SIMPLES DE CONCRETO

	PAVIMENTO SEXTAVADO EXIST.
	POSTES DE CONCRETO
	POSTES DE MADEIRA

LEGENDA E CONVENÇÕES EM PERFIL

	PERFIL PROJETADO - TANGENTE
	PERFIL PROJETADO - CURVA
	PERFIL PROJETADO - TRANSIÇÃO
	PERFIL TERRENO NATURAL
	BLS - BOCA DE LOBO SIMPLES
	TUBULAÇÃO À EXECUTAR

CONTRATADO:

SEPLACON ENGENHARIA



RESPONSÁVEL TÉCNICO:

APROVADO

Por Selmo Gilvani Eberhardt às 05:32, 14/5/2026

ENG. SELMO G. EBERHARDT
CREA/RS 175.282

CONTRATANTE:



PREFEITURA MUNICIPAL DE ARARANGUÁ

SEC. DE OBRAS, VIAÇÃO E SERVIÇOS URBANOS

PROJETO PAVIMENTAÇÃO PISO SEXTAVADO

LOCAL:

RUA ANTONIO LUCIDONIO RAFAEL

MUNICÍPIO:

MUNICÍPIO DE ARARANGUÁ / SC

DATA:

13/05/2026

ÁREA:

11.186,00 m²

EXTENSÃO:

1.749,00 m

TIPO DE PROJETO:

PROJETO DE DRENAGEM

DESCRIÇÃO:

PLANTA BAIXA

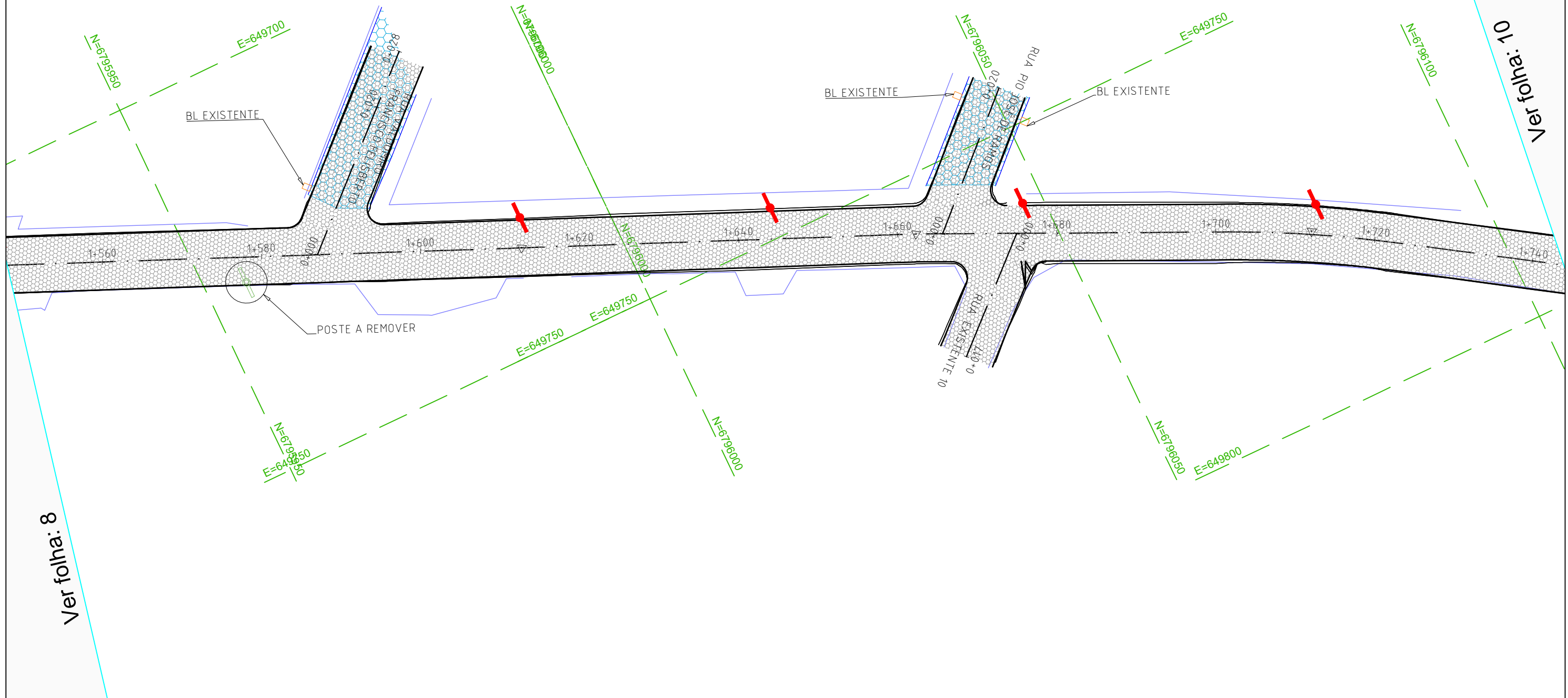
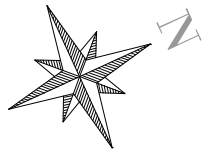
ESCALA:

1:500

FOLHA / TOTAL:

08 / 13

Ver folha: 7



LEGENDA E CONVENÇÕES EM PERFIL

	BLS - BOCA DE LOBO SIMPLES
	TUBULAÇÃO À EXECUTAR
	BUEIRO SIMPLES DE CONCRETO

	PAVIMENTO SEXTAVADO EXIST.
	POSTES DE CONCRETO
	POSTES DE MADEIRA

LEGENDA E CONVENÇÕES EM PERFIL

	PERFIL PROJETADO - TANGENTE
	PERFIL PROJETADO - CURVA
	PERFIL PROJETADO - TRANSIÇÃO
	PERFIL TERRENO NATURAL
	BLS - BOCA DE LOBO SIMPLES
	TUBULAÇÃO À EXECUTAR

CONTRATADO:

SEPLACON ENGENHARIA



RESPONSÁVEL TÉCNICO:

APROVADO

Por Selmo Gilvani Eberhardt às 05:32, 14/5/2026

ENG. SELMO G. EBERHARDT
CREA/RS 175.282

CONTRATANTE:



PREFEITURA MUNICIPAL DE ARARANGUÁ

SEC. DE OBRAS, VIAÇÃO E SERVIÇOS URBANOS

PROJETO PAVIMENTAÇÃO PISO SEXTAVADO

LOCAL:

RUA ANTONIO LUCIDONIO RAFAEL

MUNICÍPIO:

MUNICÍPIO DE ARARANGUÁ / SC

DATA:

13/05/2026

ÁREA:

11.186,00 m²

EXTENSÃO:

1.749,00 m

TIPO DE PROJETO:

PROJETO DE DRENAGEM

DESCRIÇÃO:

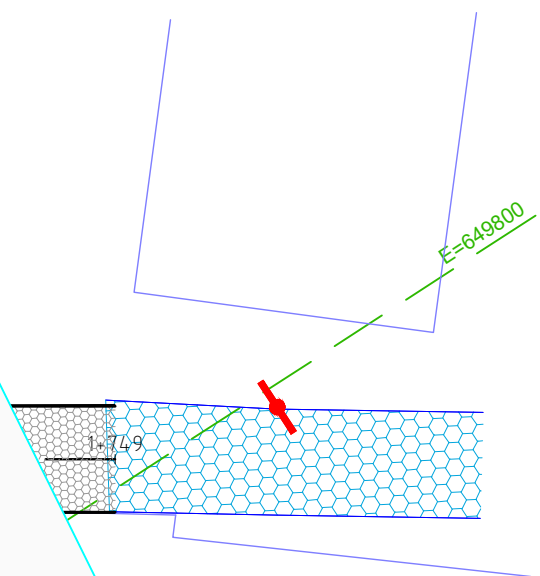
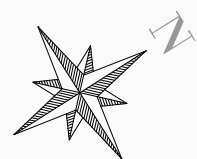
PLANTA BAIXA

ESCALA:

1:500

FOLHA / TOTAL:

09 / 13



Ver folha: 9

LEGENDA E CONVENÇÕES EM PERFIL

	BLS - BOCA DE LOBO SIMPLES
	TUBULAÇÃO À EXECUTAR
	BUEIRO SIMPLES DE CONCRETO

	PAVIMENTO SEXTAVADO EXIST.
	POSTES DE CONCRETO
	POSTES DE MADEIRA

LEGENDA E CONVENÇÕES EM PERFIL

	PERFIL PROJETADO - TANGENTE
	PERFIL PROJETADO - CURVA
	PERFIL PROJETADO - TRANSIÇÃO
	PERFIL TERRENO NATURAL
	BLS - BOCA DE LOBO SIMPLES
	TUBULAÇÃO À EXECUTAR

CONTRATADO:

SEPLACON ENGENHARIA

RESPONSÁVEL TÉCNICO:

APROVADO
Por Selmo Gilvani Eberhardt às 05:32, 14/5/2026

ENG. SELMO G. EBERHARDT
CREA/RS 175.282

CONTRATANTE:



PREFEITURA MUNICIPAL DE ARARANGUÁ
SEC. DE OBRAS, VIAÇÃO E SERVIÇOS URBANOS
PROJETO PAVIMENTAÇÃO PISO SEXTAVADO

LOCAL:

RUA ANTENOR LUCIDONIO RAFAEL

MUNICÍPIO:

MUNICÍPIO DE ARARANGUÁ / SC

DATA:

13/05/2026

ÁREA:

11.186,00 m²

EXTENSÃO:

1.749,00 m

TIPO DE PROJETO:

PROJETO DE DRENAGEM

DESCRIÇÃO:

PLANTA BAIXA

ESCALA:

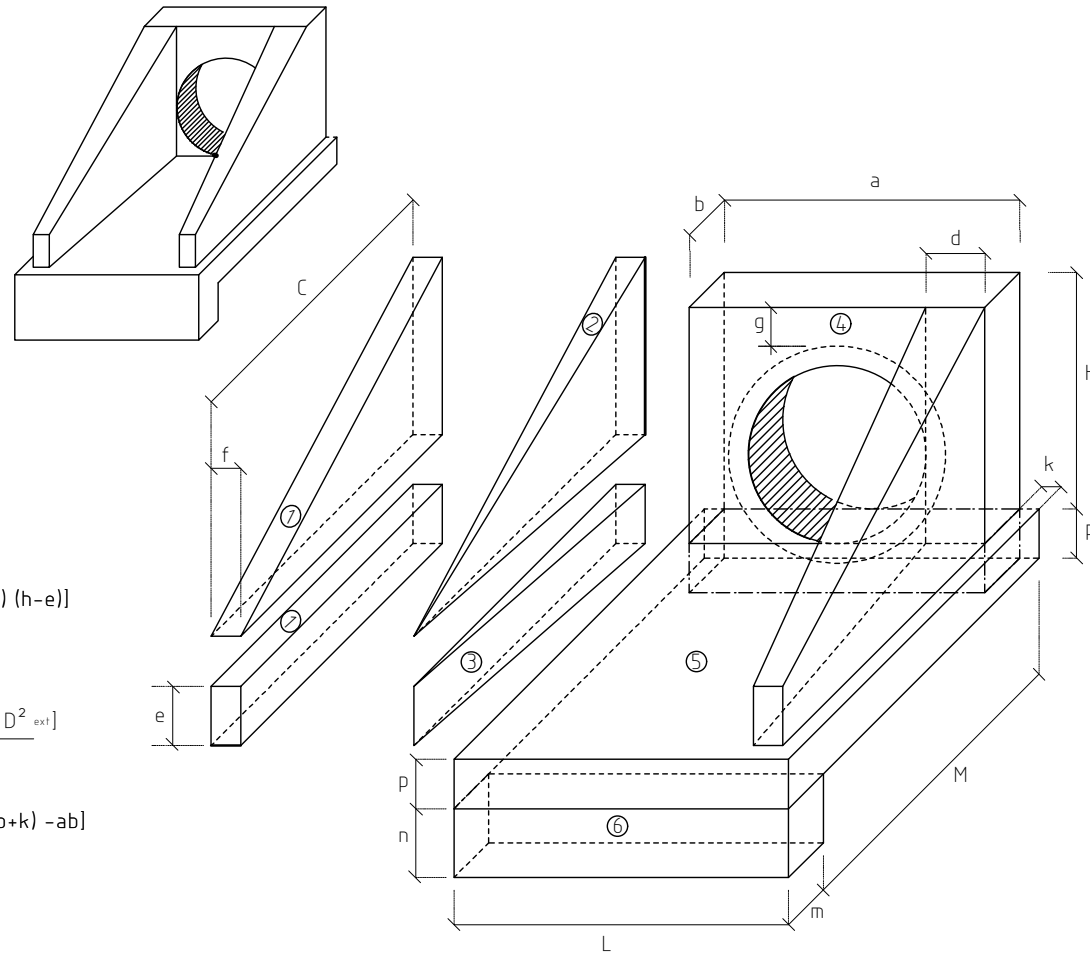
FOLHA / TOTAL:

10 / 13

ESTRUTURAS DE CAPTAÇÃO E VISTORIA				
NOME	TUBO ENTRADA	TUBO SAIDA	MONTANTE	JUSANTE
BSTC 01	TUBO 40, 400 mm CONCRETO ARMADO		CX 40	
BSTC 02	TUBO 39, 400 mm CONCRETO ARMADO		CX 22	
CX 1		TUBO 1, 400 mm CONCRETO ARMADO		CX 2
CX 2	TUBO 1, 400 mm CONCRETO ARMADO	TUBO 2, 400 mm CONCRETO ARMADO	CX 1	CX 3
CX 3	TUBO 6, 400 mm CONCRETO ARMADO TUBO 2, 400 mm CONCRETO ARMADO	TUBO 3, 400 mm CONCRETO ARMADO	CX 4 CX 2	CX 29
CX 4	TUBO 8, 400 mm CONCRETO ARMADO TUBO 7, 400 mm CONCRETO ARMADO	TUBO 6, 400 mm CONCRETO ARMADO	CX 6 CX 5	CX 3
CX 5		TUBO 7, 400 mm CONCRETO ARMADO		CX 4
CX 6	TUBO 9, 400 mm CONCRETO ARMADO	TUBO 8, 400 mm CONCRETO ARMADO	CX 7	CX 4
CX 7		TUBO 9, 400 mm CONCRETO ARMADO		CX 6
CX 8		TUBO 10, 400 mm CONCRETO ARMADO		CX 9
CX 9	TUBO 10, 400 mm CONCRETO ARMADO	TUBO 11, 400 mm CONCRETO ARMADO	CX 8	CX 10
CX 10	TUBO 12, 400 mm CONCRETO ARMADO TUBO 15, 400 mm CONCRETO ARMADO TUBO 11, 400 mm CONCRETO ARMADO	TUBO 13, 400 mm CONCRETO ARMADO	CX 11 CX 13 CX 9	CX 12
CX 11		TUBO 12, 400 mm CONCRETO ARMADO		CX 10
CX 12	TUBO 13, 400 mm CONCRETO ARMADO	TUBO 14, 400 mm CONCRETO ARMADO	CX 10	
CX 13	TUBO 17, 400 mm CONCRETO ARMADO TUBO 16, 400 mm CONCRETO ARMADO	TUBO 15, 400 mm CONCRETO ARMADO	CX 15 CX 14	CX 10
CX 14		TUBO 16, 400 mm CONCRETO ARMADO		CX 13
CX 15	TUBO 18, 400 mm CONCRETO ARMADO	TUBO 17, 400 mm CONCRETO ARMADO	CX 16	CX 13
CX 16		TUBO 18, 400 mm CONCRETO ARMADO		CX 15
CX 17		TUBO 19, 400 mm CONCRETO ARMADO		CX 18
CX 18	TUBO 19, 400 mm CONCRETO ARMADO	TUBO 20, 400 mm CONCRETO ARMADO	CX 17	CX 20
CX 19		TUBO 21, 400 mm CONCRETO ARMADO		CX 20
CX 20	TUBO 20, 400 mm CONCRETO ARMADO TUBO 21, 400 mm CONCRETO ARMADO	TUBO 22, 400 mm CONCRETO ARMADO	CX 18 CX 19	CX 22
CX 21		TUBO 23, 400 mm CONCRETO ARMADO		CX 22
CX 22	TUBO 23, 400 mm CONCRETO ARMADO TUBO 24, 400 mm CONCRETO ARMADO TUBO 22, 400 mm CONCRETO ARMADO	TUBO 39, 400 mm CONCRETO ARMADO	CX 21 CX 23 CX 20	BSTC 02
CX 23	TUBO 26, 400 mm CONCRETO ARMADO TUBO 25, 400 mm CONCRETO ARMADO	TUBO 24, 400 mm CONCRETO ARMADO	CX 25 CX 24	CX 22
CX 24		TUBO 25, 400 mm CONCRETO ARMADO		CX 23
CX 25	TUBO 27, 400 mm CONCRETO ARMADO	TUBO 26, 400 mm CONCRETO ARMADO	CX 26	CX 23
CX 26		TUBO 27, 400 mm CONCRETO ARMADO		CX 25
CX 27		TUBO 28, 400 mm CONCRETO ARMADO		CX 28
CX 28	TUBO 28, 400 mm CONCRETO ARMADO	TUBO 29, 400 mm CONCRETO ARMADO	CX 27	CX 30
CX 29	TUBO 3, 400 mm CONCRETO ARMADO	TUBO 4, 400 mm CONCRETO ARMADO	CX 3	CX 39
CX 30	TUBO 29, 400 mm CONCRETO ARMADO	TUBO 30, 400 mm CONCRETO ARMADO	CX 28	CX 32
CX 31		TUBO 36, 400 mm CONCRETO ARMADO		CX 32
CX 32	TUBO 30, 400 mm CONCRETO ARMADO TUBO 36, 400 mm CONCRETO ARMADO	TUBO 31, 400 mm CONCRETO ARMADO	CX 30 CX 31	CX 33
CX 33	TUBO 31, 400 mm CONCRETO ARMADO	TUBO 32, 400 mm CONCRETO ARMADO	CX 32	CX 35
CX 34		TUBO 37, 400 mm CONCRETO ARMADO		CX 35
CX 35	TUBO 32, 400 mm CONCRETO ARMADO TUBO 37, 400 mm CONCRETO ARMADO	TUBO 33, 400 mm CONCRETO ARMADO	CX 33 CX 34	CX 36
CX 36	TUBO 33, 400 mm CONCRETO ARMADO	TUBO 34, 400 mm CONCRETO ARMADO	CX 35	CX 38
CX 37		TUBO 38, 400 mm CONCRETO ARMADO		CX 38
CX 38	TUBO 34, 400 mm CONCRETO ARMADO TUBO 38, 400 mm CONCRETO ARMADO	TUBO 35, 400 mm CONCRETO ARMADO	CX 36 CX 37	CX 40
CX 39	TUBO 4, 400 mm CONCRETO ARMADO TUBO 5, 400 mm CONCRETO ARMADO		CX 29	
CX 40	TUBO 35, 400 mm CONCRETO ARMADO	TUBO 40, 400 mm CONCRETO ARMADO	CX 38	BSTC 01

TUBOS					
NOME	BITOLA	COMPRIMENTO	INCLINAÇÃO	MONTANTE	JUSANTE
TUBO 1	400 mm	8 m	1.38%	CX 2	CX 1
TUBO 2	400 mm	40 m	2.96%	CX 3	CX 2
TUBO 3	400 mm	6 m	0.17%	CX 3	CX 29
TUBO 4	400 mm	16 m	0.50%	CX 29	CX 39
TUBO 5	400 mm	1 m	11.79%	CX 39	
TUBO 6	400 mm	33 m	0.20%	CX 3	CX 4
TUBO 7	400 mm	7 m	0.32%	CX 4	CX 5
TUBO 8	400 mm	24 m	0.63%	CX 4	CX 6
TUBO 9	400 mm	8 m	0.42%	CX 6	CX 7
TUBO 10	400 mm	7 m	0.39%	CX 9	CX 8
TUBO 11	400 mm	40 m	0.81%	CX 10	CX 9
TUBO 12	400 mm	6 m	0.18%	CX 11	CX 10
TUBO 13	400 mm	8 m	0.24%	CX 10	CX 12
TUBO 14	400 mm	1 m	0.24%	CX 12	
TUBO 15	400 mm	20 m	0.20%	CX 10	CX 13
TUBO 16	400 mm	7 m	0.64%	CX 13	CX 14
TUBO 17	400 mm	40 m	1.11%	CX 13	CX 15
TUBO 18	400 mm	7 m	0.63%	CX 15	CX 16
TUBO 19	400 mm	7 m	0.48%	CX 18	CX 17
TUBO 20	400 mm	39 m	1.02%	CX 20	CX 18
TUBO 21	400 mm	7 m	0.49%	CX 20	CX 19
TUBO 22	400 mm	40 m	0.56%	CX 22	CX 20
TUBO 23	400 mm	6 m	0.18%	CX 21	CX 22
TUBO 24	400 mm	38 m	0.50%	CX 22	CX 23
TUBO 25	400 mm	7 m	0.19%	CX 23	CX 24
TUBO 26	400 mm	39 m	0.20%	CX 23	CX 25
TUBO 27	400 mm	7 m	0.19%	CX 25	CX 26
TUBO 28	400 mm	7 m	0.00%	CX 27	CX 28
TUBO 29	400 mm	40 m	0.20%	CX 28	CX 30
TUBO 30	400 mm	40 m	0.00%	CX 30	CX 32
TUBO 31	400 mm	40 m	0.00%	CX 32	CX 33
TUBO 32	400 mm	39 m	0.00%	CX 33	CX 35
TUBO 33	400 mm	40 m	0.00%	CX 35	CX 36
TUBO 34	400 mm	40 m	0.00%	CX 36	CX 38
TUBO 35	400 mm	27 m	0.00%	CX 38	CX 40
TUBO 36	400 mm	8 m	0.30%	CX 31	CX 32
TUBO 37	400 mm	8 m	0.00%	CX 34	CX 35
TUBO 38	400 mm	8 m	0.00%	CX 37	CX 38
TUBO 39	400 mm	3 m	0.19%	CX 22	BSTC 02
TUBO 40	400 mm	2 m	1.00%	CX 40	BSTC 01

CONTRATADO: 		CONTRATANTE:  PREFEITURA MUNICIPAL DE ARARANGUÁ SEC. DE OBRAS, VIAÇÃO E SERVIÇOS URBANOS PROJETO PAVIMENTAÇÃO PISO SEXTAVADO			
RESPONSÁVEL TÉCNICO: 		LOCAL: RUA ANTENOR LUCIDONIO RAFAEL		TIPO DE PROJETO: PROJETO DE DRENAGEM	
ENG. SELMO G. EBERHARDT CREA/RS 175.282		MUNICÍPIO: MUNICÍPIO DE ARARANGUÁ / SC		DESCRIÇÃO: DETALHAMENTOS	
DATA: 13/05/2026	ÁREA: 11.186,00 m²	EXTENSÃO: 1.749,00 m	ESCALA: S/ESC	FOLHA / TOTAL: 11 / 13	



1- VOLUMES

a) ALAS

- 1 PRISMAS: $V = cf(h+e)$
- 2 PIRÂMIDES: $V = \frac{2}{3}c[(d-f)(h-e)]$
- 3 CUNHAS: $V = ce(d-f)$

b) TESTA

4 TESTA: $V = b \frac{[a(h+p) - D^2 \text{ext}]}{4}$

c) CALÇADA

5 CALÇADA: $V = pcL + [L(b+k) - ab]$

6 DENTE: $V = Lmn$

2 - ÁREA DAS FORMAS

a) ALAS

Partes Laterais: $A = (h+e)(c + \sqrt{c^2 + (d-f)^2})$
 Extremidades: $A = 2et$

b) TESTA

Parte Posterior: $A = \frac{1}{\cos e} (ah - \frac{\pi D_{int}^2}{4})$

Parte Anterior: $A = \frac{1}{\cos e} (D_{int}h - \frac{\pi D_{int}^2}{4})$

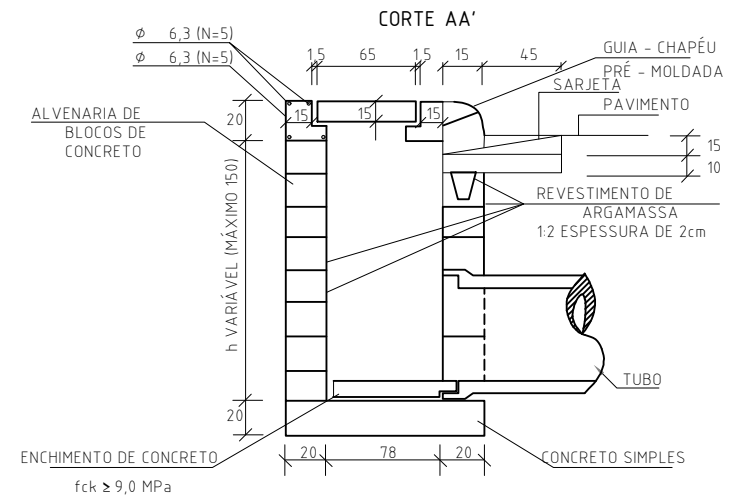
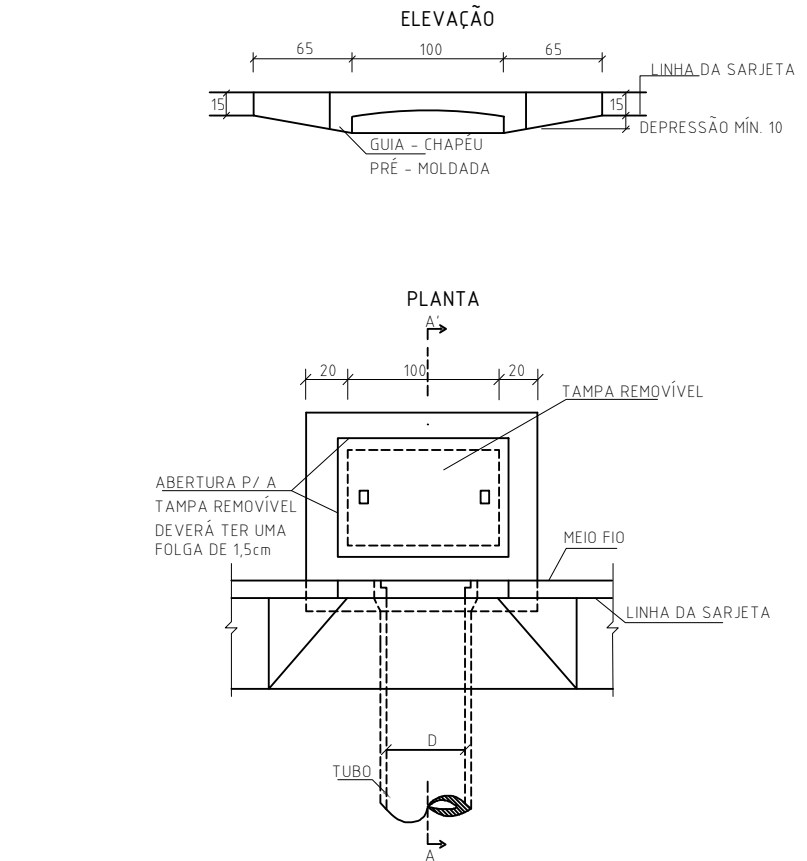
Parte Laterais: $A = 2bh$

NOTA:

- D_{int} = diâmetro interno e D_{ext} = diâmetro externo

Esc.	BUEIRO SIMPLES TUBULAR $\Phi = 60$													formas m ²	con creto m ³	cimento saco 50kg	areia m ³	brita 1 m ³	água m ³	madeira m ³
	a	b	c	d	e	f	g	h	k	m	n	p	L							
0°	110			25									130	4,17	0,932	4,567	0,634	0,690	0,149	0,104
5°	110			25									130	4,18	0,932	4,568	0,634	0,690	0,149	0,104
10°	112			25									132	4,20	0,933	4,570	0,634	0,690	0,149	0,105
15°	114			26									135	4,24	0,933	4,573	0,635	0,691	0,149	0,106
20°	117	20	125	27									138	4,30	0,934	4,577	0,635	0,691	0,149	0,107
25°	121	20	125	28	25	10	30	88	10	23	33	23	143	4,38	0,935	4,583	0,636	0,692	0,150	0,110
30°	127			29									150	4,49	0,937	4,589	0,637	0,693	0,150	0,112
35°	134			31									159	4,65	0,938	4,597	0,638	0,694	0,150	0,116
40°	144			33									170	4,85	0,940	4,605	0,639	0,695	0,150	0,121
45°	156			35									184	5,14	0,942	4,615	0,640	0,697	0,151	0,129

Esc.	BUEIRO DUPLO TUBULAR $\Phi = 120$													formas m ²	con creto m ³	cimento saco 50kg	areia m ³	brita 1 m ³	água m ³	madeira m ³
	a	b	c	d	e	f	g	h	k	m	n	p	L							
0°	340			40									360	14,82	4,408	21,800	2,888	3,262	0,708	0,373
5°	341			40									361	14,96	4,412	21,817	2,893	3,265	0,708	0,374
10°	345			41									366	15,08	4,422	21,868	2,907	3,272	0,708	0,377
15°	352			41									373	15,31	4,439	21,763	2,919	3,288	0,710	0,383
20°	362	40	180	43	60	25	30	163	10	23	33	23	383	15,64	4,483	21,870	2,935	3,303	0,714	0,391
25°	375			44									387	16,10	4,484	22,018	2,958	3,326	0,716	0,403
30°	393			48									418	16,74	4,531	22,200	2,981	3,353	0,726	0,418
35°	415			48									439	17,59	4,573	22,410	3,110	3,384	0,732	0,440
40°	444			52									470	18,76	4,622	22,647	3,143	3,420	0,740	0,468
45°	481			57									509	20,39	4,678	22,911	3,180	3,480	0,748	0,510



QUANTIDADES MÉDIAS PARA UMA BOCA DE LOBO							
CÓDIGO	h	ALVENARIA BLOCOS DE CONCRETO	ARGAMASSA 1:3 (m ³)	FORMAS (m ²)	AÇO (kg)	CONCRETO fck >= 15MPa (m ³)	CONCRETO fck >= 22MPa (m ³)
BLS01	100	3,81	0,06	3,10	4,10	0,250	0,060
BLS02	150	5,68	0,09	3,10	4,10	0,250	0,060

CONTRATADO: **SEPLACON ENGENHARIA**

CONTRATANTE: **PREFEITURA MUNICIPAL DE ARARANGUÁ**
 SEC. DE OBRAS, VIAÇÃO E SERVIÇOS URBANOS
PROJETO PAVIMENTAÇÃO PISO SEXTAVADO

RESPONSÁVEL TÉCNICO: **APROVADO**
 Por Selmo Gilvani Eberhardt às 05:32, 14/5/2026
ENG. SELMO G. EBERHARDT
 CREA/RS 175.282

LOCAL: **RUA ANTONOR LUCIDONIO RAFAEL**

MUNICÍPIO: **MUNICÍPIO DE ARARANGUÁ / SC**

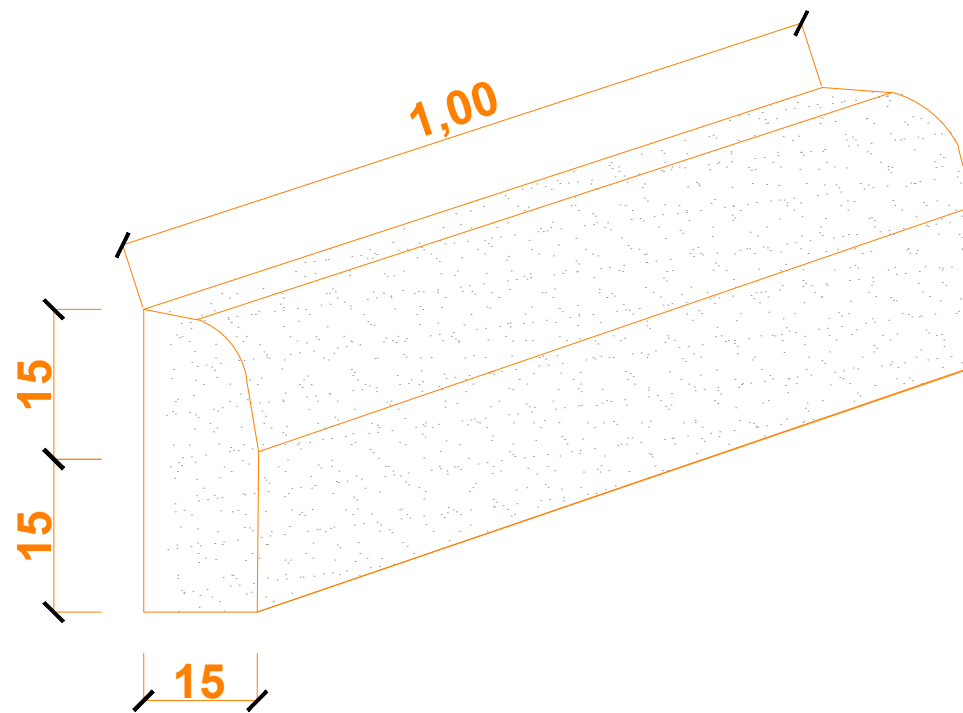
TIPO DE PROJETO: **PROJETO DE DRENAGEM**

DESCRIÇÃO: **DETALHAMENTOS**

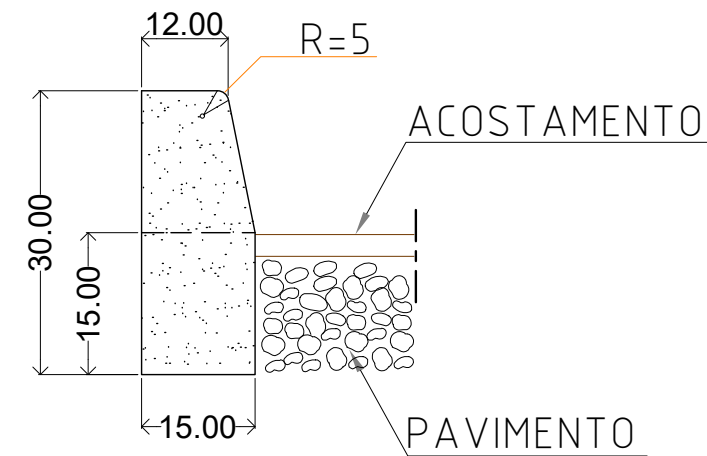
DATA: **13/05/2026** | ÁREA: **11.186,00 m²** | EXTENSÃO: **1.749,00 m** | ESCALA: **1:50** | FOLHA / TOTAL: **12 / 13**

MEIO FIO DE CONCRETO - MFC 05

PERSPECTIVA



SEÇÃO TRANSVERSAL



CONSUMOS MÉDIOS	
ESCAVAÇÃO	≤ 0,05 m ³ /m
CONCRETO f _{ck} 15MPa	0,043 m ³ /m
FORMAS DE MADEIRA COMUM	0,63 m ² /m

NOTA:

- 1 - Dimensões em centímetro;
- 2 - Em geral os meios-fios serão pré-moldados, podendo ser também moldados "IN LOCO" por extrusão (formas deslizantes);
- 3 - As quantidades de formas indicadas aplicam-se ao caso de meios-fios moldados "in loco" por processos convencionais.

CONTRATADO:		CONTRATANTE:			
		 PREFEITURA MUNICIPAL DE ARARANGUÁ SEC. DE OBRAS, VIAÇÃO E SERVIÇOS URBANOS PROJETO PAVIMENTAÇÃO PISO SEXTAVADO			
RESPONSÁVEL TÉCNICO:		LOCAL:		TIPO DE PROJETO:	
 ENG. SELMO G. EBERHARDT CREA/RS 175.282		RUA ANTENOR LUCIDONIO RAFAEL		PROJETO DE DRENAGEM	
		MUNICÍPIO:		DESCRIÇÃO:	
		MUNICÍPIO DE ARARANGUÁ / SC		DETALHAMENTOS	
DATA:	ÁREA:	EXTENSÃO:	ESCALA:	FOLHA / TOTAL:	
13/05/2026	11.186,00 m ²	1.749,00 m	1:10	13 / 13	