

661650.0000

661675.0000

6806450.0000

6806450.0000

6806425.0000

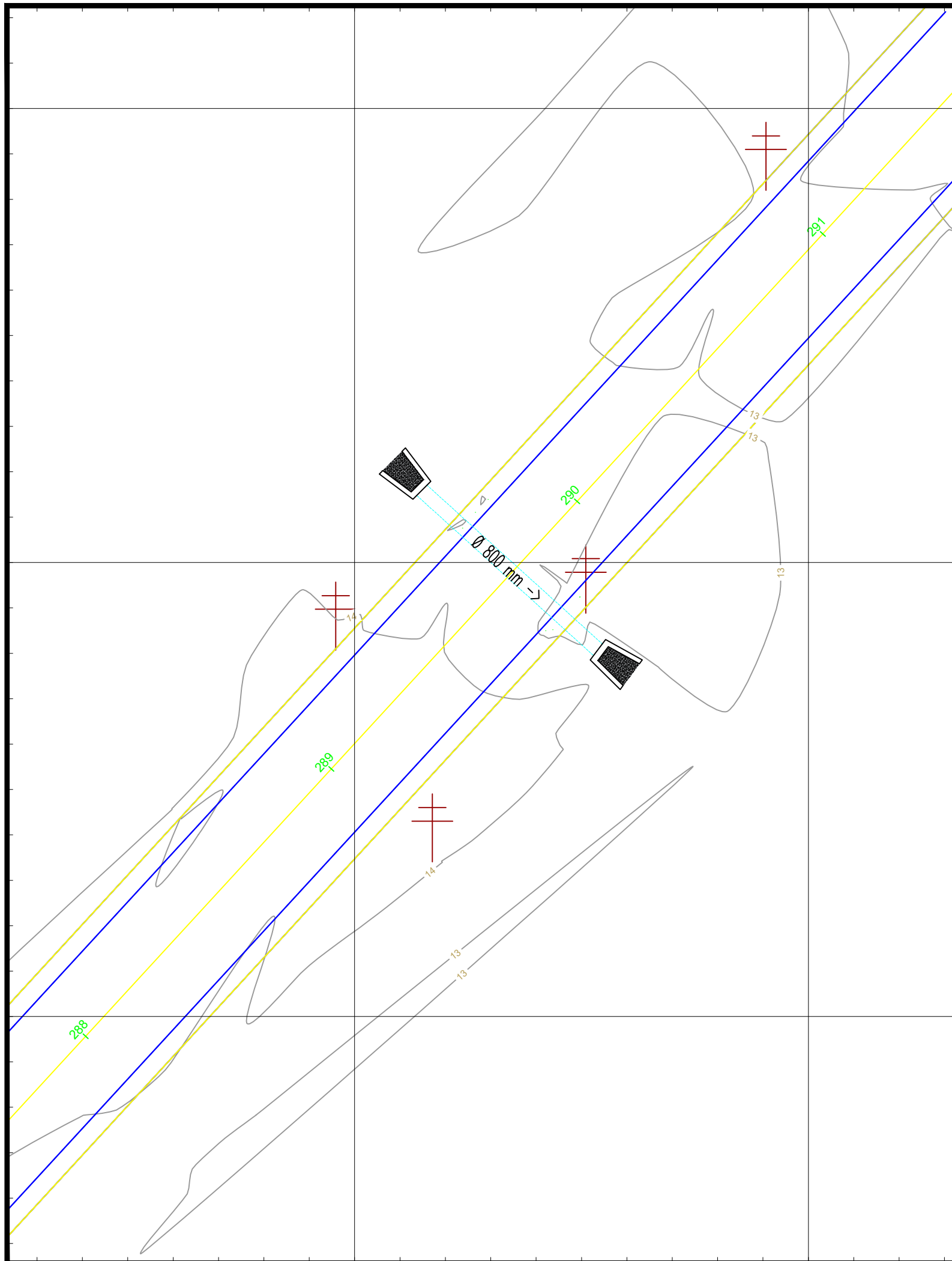
6806425.0000


6806400.0000


6806400.0000

661650.0000

661675.0000



 BOCA DE BSTC D = 0,80 m - Escondidade 0%

 CORPO DE BSTC D = 0,80 m

## MUNICÍPIO DE ARARANGUÁ-SC



ELABORAÇÃO: **MUNICÍPIO DE ARARANGUÁ - SC**  
 Rua Virgulino de Queiroz, 200 - Centro - CEP: 88900-900. CENTRO. ARARANGUÁ/SC  
 FONE/FAX: (048) 3521-0900

ARQUIVO:  
 DETALHE.DWG

OBJETO:  
**PAVIMENTAÇÃO ASFÁLTICA ARA-222**

REVISÃO:  
 REV0324112025

ESCALA:  
 1:250

PROPRIETÁRIOS:  
**MUNICÍPIO DE ARARANGUÁ**

LOCAL:  
**HERCILIO LUZ**

DATA:  
 NOV/2025

TÍTULO:  
**Projeto de Drenagem**

MUNICÍPIO:  
**ARARANGUÁ/SC**

PLANTA.:

RESPONSÁVEL TÉCNICO:  
 ANDRÉ BERTONCINI ZANETTE  
 CREA/SC 87702-6

BASE TOPOGRAFICA:  
 DATUM: SIRGAS 2000  
 ZONA 22S, UTM.

**02**  
 /03

659900.0000

659925.0000

6801900.0000

6801900.0000

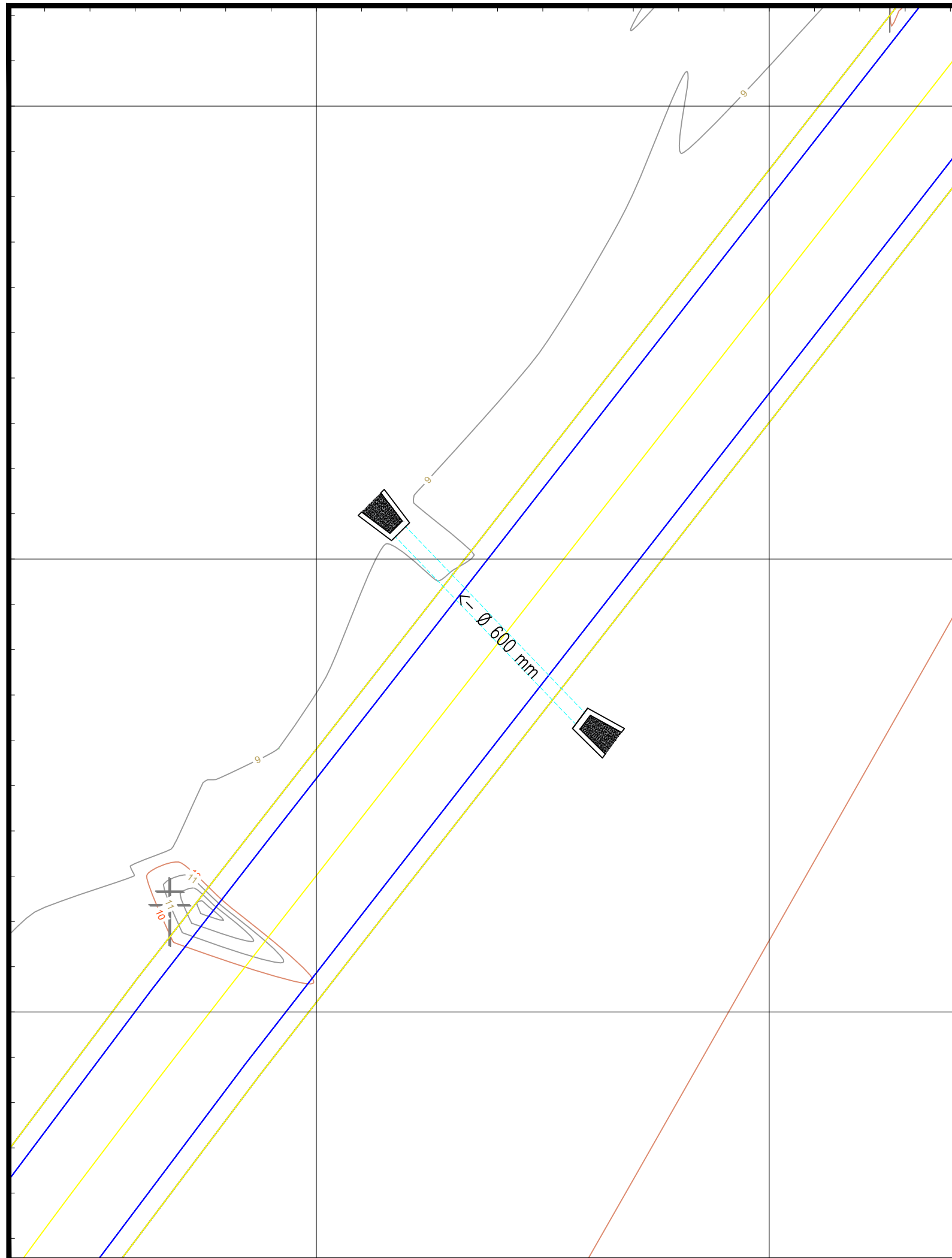
6801875.0000



6801875.0000

6801850.0000

659900.0000

659925.0000



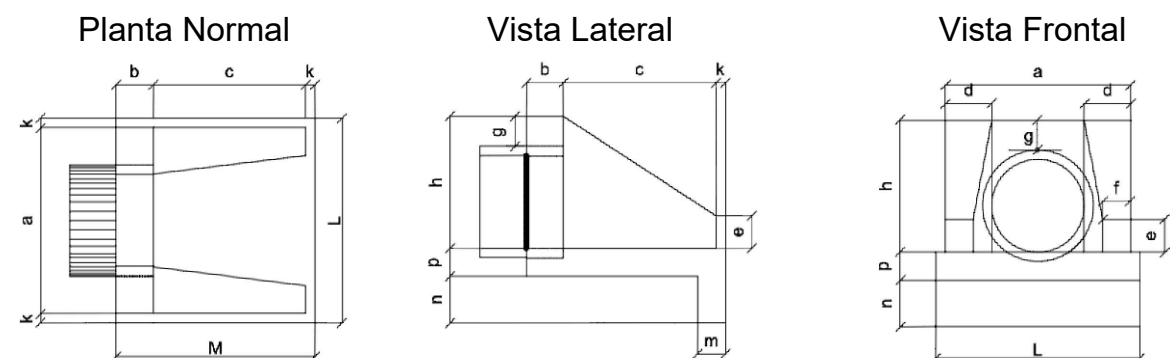
-  BOCA DE BSTC D = 0,60 m - Escondidade 0%
-  CORPO DE BSTC D = 0,60 m

## MUNICÍPIO DE ARARANGUÁ-SC



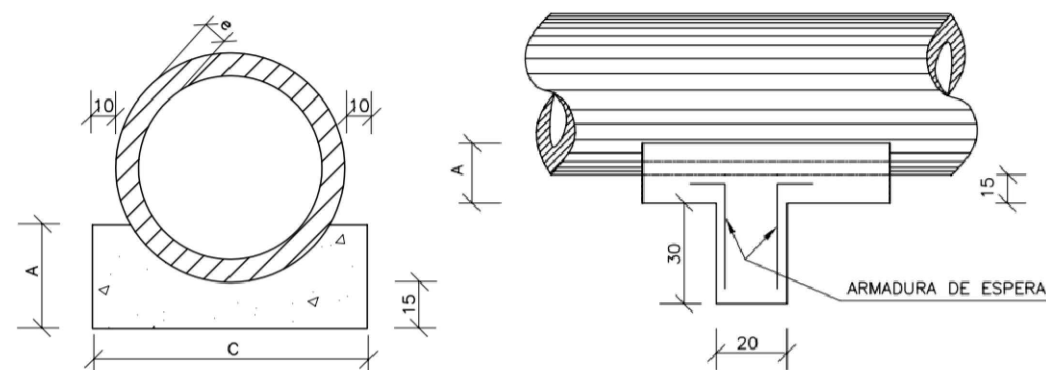
ELABORAÇÃO: MUNICÍPIO DE ARARANGUÁ - SC Rua Virgulino de Queiroz, 200 - Centro - CEP: 88900-900. CENTRO. ARARANGUÁ/SC FONE/FAX: (048) 3521-0900		ARQUIVO: DETALHE.DWG
OBJETO: PAVIMENTAÇÃO ASFÁLTICA ARA-222	REVISÃO: REV0324112025	ESCALA: 1:250
PROPRIETÁRIOS: MUNICÍPIO DE ARARANGUÁ	LOCAL: HERCILIO LUZ	DATA: NOV/2025
TÍTULO: Projeto de Drenagem	MUNICÍPIO: ARARANGUÁ/SC	PLANTA.: <b>01</b> / 03
RESPONSÁVEL TÉCNICO: ANDRÉ BERTONCINI ZANETTE CREA/SC 87702-6	BASE TOPOGRAFICA: DATUM: SIRGAS 2000 ZONA 22S, UTM.	

### BUEIRO SIMPLES TUBULAR DE CONCRETO - BOCAS NORMAIS



BUEIRO SIMPLES TUBULAR D = 0,60 M																					
Esc.	a	b	c	d	e	f	g	h	k	m	n	p	q	M	formas (M²)	concreto (M³)	cimento (saco 50kg)	Areia (M³)	Brita 1 Brita 2 (M³)	Água (M³)	Madeira (M³)
0°	110	20	125	25	25	10	30	88	10	23	33	23	130	155	4.1700	0,9320	4,5670	0,6340	0,6900	0,1490	0,1040
BUEIRO SIMPLES TUBULAR D = 0,80 M																					
Esc.	a	b	c	d	e	f	g	h	k	m	n	p	q	M	formas (M²)	concreto (M³)	cimento (saco 50kg)	Areia (M³)	Brita 1 Brita 2 (M³)	Água (M³)	Madeira (M³)
0°	140	25	145	30	35	15	30	120	10	25	35	25	160	180	6,8300	1,6190	7,7932	1,1010	1,1980	0,2590	0,1710

### BUEIRO SIMPLES TUBULAR DE CONCRETO - BERÇO DE CONCRETO



QUADRO DE DIMENSÕES					
DIÂMETRO	A	C	E	F	e
60	25	72	-	-	6
80	30	96	-	-	8

## MUNICÍPIO DE ARARANGUÁ-SC



ELABORAÇÃO: **MUNICÍPIO DE ARARANGUÁ - SC**  
Rua Virgulino de Queiroz, 200 - Centro - CEP: 88900-900. CENTRO. ARARANGUÁ/SC  
FONE/FAX: (048) 3521-0900

ARQUIVO:  
DETALHE.DWG

OBJETO:  
**PAVIMENTAÇÃO ASFÁLTICA ARA-222**

REVISÃO:  
**REV0324112025**

ESCALA:  
**SEM ESCALA**

PROPRIETÁRIOS:  
**MUNICÍPIO DE ARARANGUÁ**

LOCAL:  
**HERCILIO LUZ**

DATA:  
**NOV/2025**

TÍTULO:  
**Projeto de Drenagem**

MUNICÍPIO:  
**ARARANGUÁ/SC**

PLANTA.:

RESPONSÁVEL TÉCNICO:  
ANDRÉ BERTONCINI ZANETTE  
CREA/SC 87702-6

BASE TOPOGRAFICA:  
DATUM: SIRGAS 2000  
ZONA 22S, UTM.

**03**  
/03