



PROJETO DE PAVIMENTAÇÃO ASFÁLTICA

RUA DONA IRENE MARIA FERNANDES

BAIRRO: BARRACÃO/ VILA NOVA

EXTENSÃO TOTAL: 1.334,85 m

VOLUME ÚNICO:

- RELATÓRIO DO PROJETO BÁSICO;
- ORÇAMENTO;
- PROJETO BÁSICO.



3 ESTUDOS TOPOGRÁFICOS

3.1 CONSIDERAÇÕES INICIAIS

Os estudos topográficos para elaboração deste projeto, foram desenvolvidos com base na NBR 13133/1994 - Execução de levantamento topográfico, com auxílio do programa Sistema TopoGRAPH98 para execução dos cálculos.

3.2 METODOLOGIA

Os trabalhos de levantamentos topográficos de campo foram realizados em uma só fase, dispensando-se o anteprojeto. Foi feita uma poligonal de apoio com estações pré-definidas de modo que possibilite os estudos e levantamento da maior área possível. Este levantamento foi efetuado em uma faixa de 40 metros para cada lado da avenida, de modo que permitisse desenvolver os estudos da via.

Todo o levantamento encontra-se Georreferenciado sob Datum de referência SIRGAS 2000, com altitude elipsoidal.

3.3 ESTUDO DO EIXO DIRETRIZ

A definição do eixo foi desenvolvida por computação gráfica tendo como referência os levantamentos e estudo de campo. Após esta definição a locação deste eixo foi confirmada em campo. Após, foram feitas as devidas amarrações dos pontos que estão indicadas no projeto de execução.

4 ESTUDOS GEOTÉCNICOS

O Estudo Geotécnico foi desenvolvido de forma a se conhecer as características dos materiais constituintes do subleito, classificar os materiais de cortes, jazidas e fundações de aterros, determinando suas características físico-mecânicas, estudando e indicando os materiais a serem utilizados na terraplenagem, pavimentação, drenagem e obras de arte correntes.

Os trabalhos desenvolvidos se basearam nos dados fornecidos pelos estudos geológicos e topográficos, no projeto geométrico e no exame in loco do trecho em estudo.



ESTADO DE SANTA CATARINA
PREFEITURA MUNICIPAL DE IÇARA
SECRETARIA DE PLANEJAMENTO E DESENVOLVIMENTO URBANO

Com base no estudo topográfico e de projeto geométrico foram programados os locais e profundidades das sondagens para pesquisa do subleito, bem como os ensaios a serem realizados. Foi feita sondagem com um perfurador de solo para a obtenção das amostras e nível d'água, que imediatamente foram classificadas.

Para realização dos estudos geotécnicos foram utilizadas Normas adotadas pelo DEINFRA/SC, com sondagens do subleito.

4.1 DEFINIÇÃO DO I. S. C. DE PROJETO

A extração da amostra se deu com o uso de um perfurador de solo, no decorrer da extração (se necessário) verificou-se o nível da água. Sequencialmente, as amostras, foram levadas para laboratório, para as devidas análises de caracterização (limites físicos e análise granulométrica), compactação (próctor normal), ISC, expansão e umidade natural.

O método usado nos ensaios foi o método I.S.C. (Índice de Suporte Califórnia/ C.B.R.), e ensaios de compactação de solos, NBR 7182/2016, que resulta na medida da resistência a Penetração de cada tipo de solo. Dentro dos critérios estabelecidos nas Especificações Gerais para Obras Rodoviárias do DEINFRA/SC, o I.S.C. não pode ficar $\leq 2,0\%$, e a expansão não pode ultrapassar os **2,0%**.



5 ESTUDOS HIDROLÓGICOS

5.1 OBJETIVO

O Estudo Hidrológico apresenta os resultados da coleta e processamento de dados pluviométricos para a definição das vazões necessárias à verificação da capacidade hidráulica dos dispositivos de drenagem e de obras de arte correntes, e ao dimensionamento de ampliações ou novos dispositivos que se façam, agora, necessários. Descreve-se, a seguir, o desenvolvimento dos estudos, bem como os resultados obtidos.

5.2 INTRODUÇÃO

A finalidade do Estudo Hidrológico está fundamentalmente ligada à definição dos elementos para permitir o desenvolvimento do Projeto das Estruturas de Drenagem, no que se refere ao local de implantação, tipo e dimensionamento hidráulico. Com este objetivo, procura-se analisar dados pluviométricos, a fim de estabelecer uma projeção para as precipitações sobre certos critérios de projeto, como por exemplo, o tempo de recorrência de um valor máximo de chuva. Nos trabalhos hidrológicos geralmente interessa não somente o conhecimento das máximas precipitações observadas nas séries históricas, mas, principalmente, prever com base nos dados observados, e valendo-se dos princípios de probabilidade, quais as máximas precipitações que possam vir a ocorrer em certa localidade, com determinada frequência.

As grandezas características da precipitação como a intensidade, a duração e a frequência, variam de local para local, de acordo com a latitude, altitude, tipo de cobertura, topografia e época do ano. Em razão disso, os dados pluviométricos de longas séries de observação devem ser analisados estatisticamente e não podem ser extrapolados de uma região para outra.

5.3 TIPO DE CLIMA

Pela aplicação do Sistema Köppen, que preconiza a utilização de médias e índices numéricos dos elementos temperatura e precipitação, a região em estudo se enquadra em climas do Grupo C - Mesotérmico, sendo subtropical, uma vez que a média das temperaturas nos 3 (três) meses mais frios compreendem entre -3°C e 18°C . Dentro do Grupo C, o clima da região central do



ESTADO DE SANTA CATARINA
PREFEITURA MUNICIPAL DE IÇARA

SECRETARIA DE PLANEJAMENTO E DESENVOLVIMENTO URBANO

estado de Santa Catarina pertence ao tipo úmido (f), ocorrência de precipitação significativa em todos os meses do ano e inexistência de estação seca definida.

Ainda dentro deste tipo, é possível distinguir, em função do fator altitude, dois subtipos:

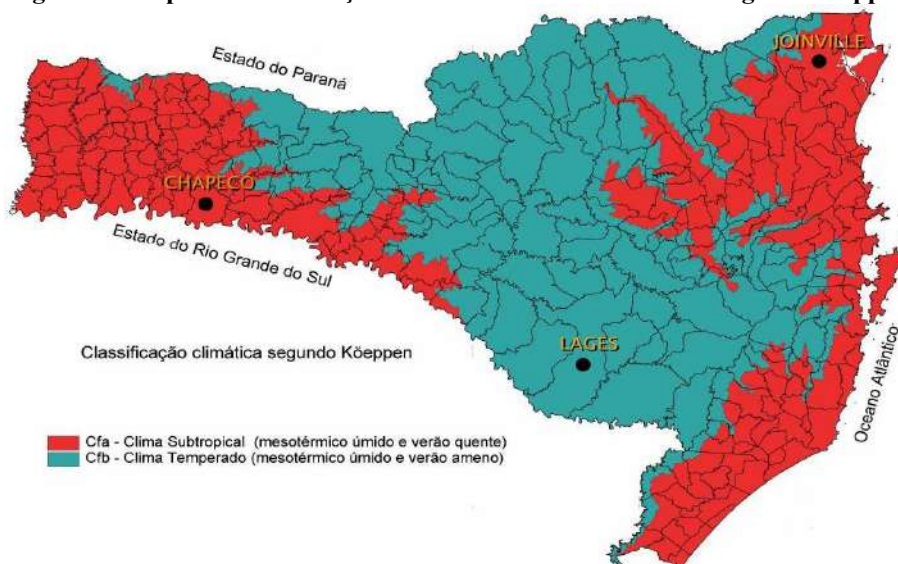
Subtipo a - de verão quente: característico de zona litorânea onde as temperaturas médias dos meses mais quentes $\geq 22^{\circ}$ C e,

Subtipo b - de verão temperado: característico de zonas mais elevadas.

Em função da descrição anterior, pode-se concluir que o clima na região litorânea do estado de Santa Catarina segundo a classificação de Wladimir Köppen, é subtropical mesotérmico úmido, pertencente ao grupo C e tipo Cfa.

Apresenta-se, na Figura 1 o mapa contendo a classificação climática do Estado de Santa Catarina.

Figura 1 - Mapa de Classificação Climática de Santa Catarina segundo Köppen



5.4 PLUVIOMETRIA

5.4.1 Coleta de Dados

5.4.1.1 Pluviometria e o Clima

Com a finalidade de caracterizar o comportamento pluviométrico e sua influência na área em estudo, foram coletados dados da estação meteorológica de Içara – SC, próximo à área e operado pelo EPAGRI e INMET / EMPASC cujos registros datam de 1978 a 2011.

Foram utilizados:

- Carta do IBGE 1: 50.000;
- Mapa Rodoviário do DEINFRA/SC;



ESTADO DE SANTA CATARINA
PREFEITURA MUNICIPAL DE IÇARA
SECRETARIA DE PLANEJAMENTO E DESENVOLVIMENTO URBANO

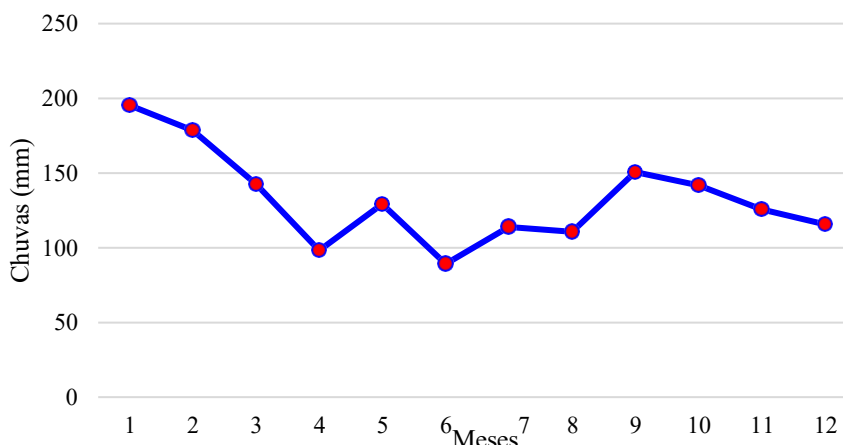
- Registros da Estação Meteorológica (Quadro 1).

A Figura 2 apresenta o histograma das chuvas médias de cada mês durante o período analisado.

Quadro 1 - Dados da estação meteorológica

Dados da Estação	
Código	02849022
Nome	IÇARA
Código Adicional	-
Bacia	ATLÂNTICO, TRECHO SUDESTE (8)
Sub-bacia	RIOS TUBARÃO, ARARANGUÁ E (84)
Rio	-
Estado	SANTA CATARINA
Município	IÇARA
Responsável	ANA
Operadora	EPAGRI
Latitude	-28:43:18
Longitude	-49:18:12
Altitude (m)	50
Área de Drenagem (km2)	-

Figura 2 – Precipitações médias de cada mês



5.4.2 Cálculo das Curvas de Intensidade – Duração – Frequência

Foi utilizado o método de Vem Te Chow, junto ao roteiro do Eng.º Torgora Torrico, indicados na Instrução de Serviço, onde:

$$H = X + KS;$$

H = Altura Pluviométrica esperada para o período de retorno desejado;

X = Média Aritmética das chuvas máximas anuais;

K = Fator de Frequência;

S = Desvio do padrão de amostra.

$$X = \frac{\sum X}{n} \quad S = \frac{\sum (X - \bar{X})^2}{(n-1)}$$



ESTADO DE SANTA CATARINA
PREFEITURA MUNICIPAL DE IÇARA
SECRETARIA DE PLANEJAMENTO E DESENVOLVIMENTO URBANO

Analisando estatisticamente os dados de precipitações máximas da série histórica sem considerar os anos que não possuem dados completos, temos 20 anos de registro.

Assim temos:

Média das Máximas Precipitações: $X = 87,1$ mm

Desvio Padrão: $S = 24,4$ mm

Podemos assim finalizar a Equação que permite calcular as alturas de chuvas em função do tempo de recorrência e duração do evento.

$X_{\text{Médio}} = 87,1$ mm;

$S = 24,4$;

$N = 20$ anos analisados, temos;

$H = 87,1 + 24,4K$.

Os valores de K (Fator de Frequência) segundo Lei de Gumbel corrigem as alturas de precipitação conforme Quadro 2.

Quadro 2 – Fator de frequência

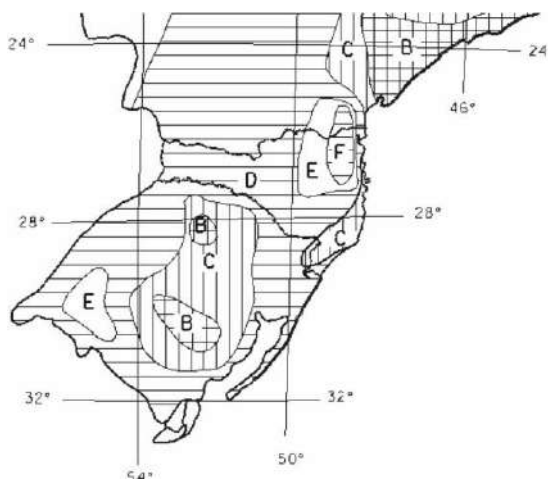
Tempo Recorrência TR (anos)	Fator Frequência K	Precipitação Máxima DIÁRIA H (mm)
10	1,625	126,8
25	2,517	148,6
100	3,836	180,8

Segundo Taborga Torrico, as alturas pluviométricas de 24 horas guardam uma relação constante e independente do período de retorno, de 1,095 com a altura pluviométrica máxima diária, e, para as alturas de 1 hora e 0,1 hora, pode-se identificar as isozonas de características iguais, definidas por Taborga Torrico. A relação entre a altura pluviométrica máxima diária, precipitação horária e de 0,1 hora aparece na Figura 3 (IS 06/98 DEINFRA-SC).



ESTADO DE SANTA CATARINA
PREFEITURA MUNICIPAL DE IÇARA
SECRETARIA DE PLANEJAMENTO E DESENVOLVIMENTO URBANO

Figura 3 - Mapa de Isozonas proposta por Taborga Torrico



ZONA	TEMPO DE RECORRENCIA					
	10		25		100	
	1,0 hora	0,1 hora	1,0 hora	0,1 hora	1,0 hora	0,1 hora
A	35,8%	7,0%	35,4%	7,0%	34,7%	6,3%
B	37,8%	8,4%	37,3%	8,4%	36,6%	7,5%
C	39,7%	9,8%	39,2%	9,8%	38,4%	8,8%
D	41,6%	11,2%	41,1%	11,2%	40,3%	10,0%
E	43,6%	12,6%	43,0%	12,6%	42,2%	11,2%
F	45,5%	13,9%	44,9%	13,9%	44,1%	12,4%
G	47,4%	15,4%	46,8%	15,4%	45,9%	13,7%
H	49,4%	16,7%	48,8%	16,7%	47,8%	14,9%

A estação meteorológica de Içara - SC situa-se na Isozona C, conforme se pode constatar na Figura 3. Os fatores de conversão utilizados, de acordo com o método proposto por Taborga, são apresentados no Quadro 3.

Quadro 3 – Fatores de conversão

Fatores de conversão			
Isozona "C"	1 dia / 24 h.	1 h. / 24 h. (%)	0,1 h. / 24 h. (%)
TR=10	1,095	39,7	9,8
TR=25	1,095	39,2	9,8
TR=100	1,095	38,4	8,8

O Quadro 4 apresenta as precipitações máximas esperadas para as chuvas de 24 horas, 1,0 hora e 0,1 hora.



ESTADO DE SANTA CATARINA
PREFEITURA MUNICIPAL DE IÇARA
SECRETARIA DE PLANEJAMENTO E DESENVOLVIMENTO URBANO

Quadro 4 - Precipitações máximas esperadas para as chuvas de 24 h, 1,0 h e 0,1 h em função do período de recorrência desejado.

Alturas Pluviométricas - H (mm) para 24h - 1h e 0,1 hora			
TR	1440 min	60 min	6 min
10	131,80	55,70	16,20
25	154,60	65,40	19,10
50	174,50	73,70	21,50
100	196,80	82,20	24,30

A partir dos dados do Quadro 4 definiu-se as equações que regem a altura pluviométrica em função do tempo de duração para os intervalos de 0,1 h a 1,0 h e 1,0 h a 24 h, conforme ilustra as Figuras 4 e 5.

Figura 4 - Altura pluviométrica para duração de chuva entre 0,1 e 1 hora

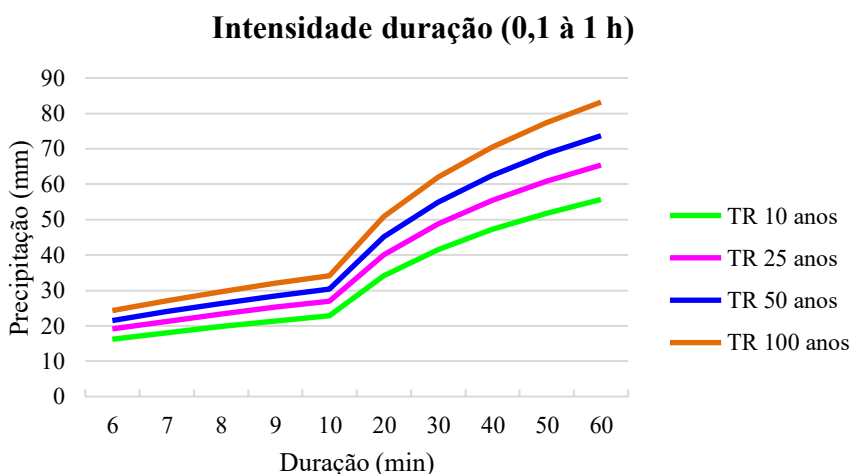
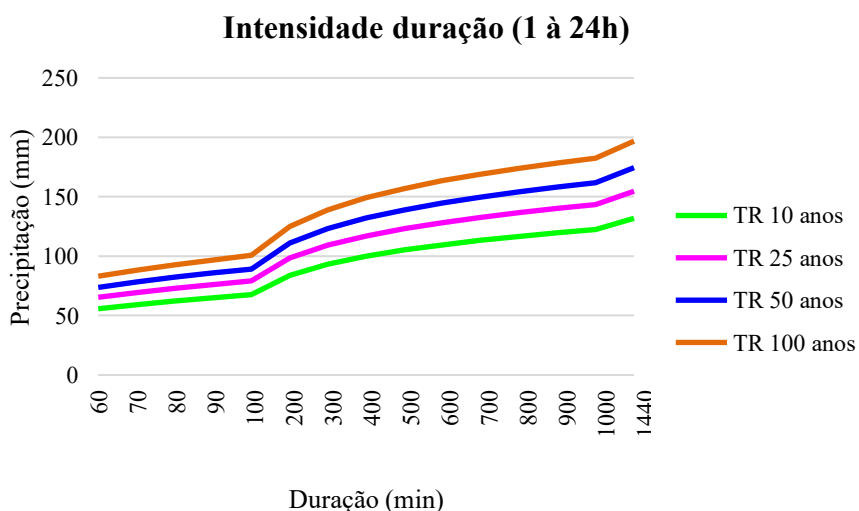


Figura 5 - Altura pluviométrica para duração de chuva entre 1 e 24 horas





ESTADO DE SANTA CATARINA
PREFEITURA MUNICIPAL DE IÇARA
SECRETARIA DE PLANEJAMENTO E DESENVOLVIMENTO URBANO

Com as equações apresentadas nas Figuras 4 e 5 determinou-se as alturas pluviométricas e intensidades de chuva para os diversos tempos de duração e períodos de recorrência conforme apresentados no Quadro 5, utilizando o programa de cálculo Hydrochusc do Prof. Dr. Álvaro José Back, utilizando a seguinte equação:

Equação 1 – Cálculo da Intensidade

$$i = \frac{K \times T^m}{(t + b)^n}$$

Quadro 5 - Alturas (h) e intensidades (I) pluviométricas para diversos tempos de duração de chuva

DURAÇÃO		Altura de Chuva (mm)				Intensidade (mm/h)			
Minutos	Horas	TR 10 anos	TR 25 anos	TR 50 anos	TR 100 anos	TR 10 anos	TR 25 anos	TR 50 anos	TR 100 anos
6	0,10	16,20	19,10	21,50	24,30	162,49	190,58	215,01	242,57
7	0,12	18,10	21,20	24,00	27,00	155,29	182,13	205,48	231,82
8	0,13	19,80	23,30	26,30	29,60	148,82	174,54	196,92	222,16
9	0,15	21,40	25,20	28,40	32,00	142,97	167,68	189,17	213,42
10	0,17	22,90	26,90	30,40	34,20	137,64	161,43	182,13	205,47
20	0,33	34,10	40,00	45,10	50,90	102,31	120,00	135,38	152,73
30	0,50	41,60	48,70	55,00	62,00	83,13	97,49	109,99	124,09
40	0,67	47,20	55,40	62,50	70,50	70,84	83,08	93,73	105,74
50	0,83	51,80	60,80	68,60	77,40	62,19	72,94	82,29	92,84
60	1,00	55,70	65,40	73,70	83,20	55,73	65,37	73,74	83,2
70	1,17	59,10	69,40	78,30	88,30	50,69	59,45	67,07	75,67
80	1,33	62,20	72,90	82,30	92,80	46,63	54,69	61,70	69,61
90	1,50	64,90	76,10	85,90	96,90	43,28	50,76	57,27	64,61
100	1,67	67,40	79,10	89,20	100,70	40,46	47,45	53,54	60,4
200	3,33	83,90	98,40	111,00	125,20	25,16	29,51	33,30	37,56
300	5,00	93,20	109,30	123,30	139,10	18,64	21,86	24,66	27,82
400	6,67	99,90	117,10	132,10	149,10	14,98	17,57	19,82	22,36
500	8,33	105,10	123,30	139,10	156,90	12,62	14,80	16,69	18,83
600	10,00	109,50	128,40	144,90	163,50	10,95	12,84	14,49	16,35
700	11,67	113,30	132,90	149,90	196,10	9,71	11,39	12,85	14,49
800	13,33	116,60	136,70	154,30	174,00	8,74	10,26	11,57	13,05
900	15,00	119,60	140,20	158,20	178,50	7,97	9,35	10,55	11,9
1000	16,67	122,20	143,40	161,70	182,50	7,33	8,60	9,70	10,95
1440	24,00	131,80	154,60	174,50	196,80	5,49	6,44	7,27	8,20

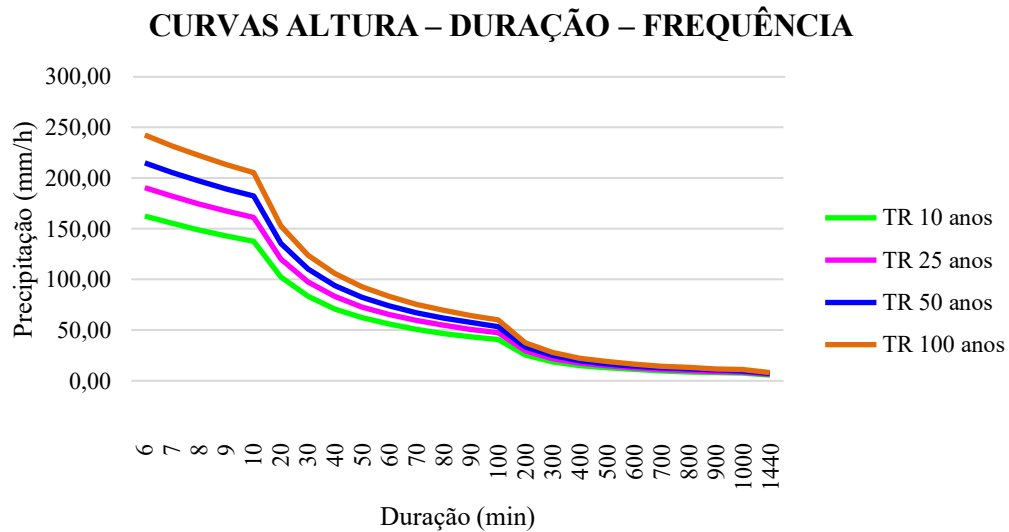
A curva de intensidade-duração-frequência é resultante dos dados que compõem o Quadro 5.

A Figura 6 mostra a curva intensidade-duração-frequência.



ESTADO DE SANTA CATARINA
PREFEITURA MUNICIPAL DE IÇARA
SECRETARIA DE PLANEJAMENTO E DESENVOLVIMENTO URBANO

Figura 6 - Curva intensidade-duração-frequência.



5.5 PRÉ-DIMENSIONAMENTO DAS OBRAS DE ARTE CORRENTES

Foi elaborada a planilha de pré-dimensionamento dos bueiros, pelo Método Racional onde constam as características físicas e geométricas das bacias, o cálculo da vazão passante nos cursos d'água interceptados, como também o tipo de obra, em termos de diâmetro, necessário a permitir a passagem desta vazão.

Foram levantadas topograficamente as seções transversais no local exato de cada bueiro.

Também serão confirmadas as coberturas vegetais de cada bacia para validar os coeficientes adotados que influenciam diretamente na vazão de contribuição das bacias, a saber, o coeficiente de escoamento "C" e o coeficiente adimensional "K" que influi no tempo de concentração da bacia e indiretamente na vazão de contribuição.

Desta forma, será definida a seção definitiva dos bueiros a serem implantados para permitir a vazão de cada bacia contribuinte.

5.6 CARACTERÍSTICAS DAS BACIAS HIDROGRÁFICAS

As bacias foram delimitadas com os dados extraídos do SIGSC, onde é possível a verificação de todos os córregos existentes e o Modelo Digital de Terreno, visto que para bacias que apresentam área inferior a 10 Km², foi utilizado o Método Racional e para as bacias que apresentam área superior a 10 km², foi utilizado o Método Hidrograma Triangular Sintético.

Para a determinação dos desníveis dos talwegues principais baseou-se nas cotas obtidas no Modelo Digital de Terreno e também, daquelas obtidas no levantamento topográfico.



ESTADO DE SANTA CATARINA
PREFEITURA MUNICIPAL DE IÇARA
SECRETARIA DE PLANEJAMENTO E DESENVOLVIMENTO URBANO

5.7 DIMENSIONAMENTO DE OBRAS DE ARTE CORRENTES

5.7.1 Período de Recorrência

Baseado em considerações econômicas, recomendam-se os seguintes períodos de recorrência para os tipos de obras abaixo classificadas:

Obras de drenagem superficial: 10 anos

Bueiros: 25 anos

Bueiros: 50 anos (Para o Bueiro do KM 68+410, conforme DER-GO/2006)

Pontes: 100 anos

5.7.2 Estimativas das Vazões

Com a consideração de que a descarga em uma determinada seção é função das características fisiográficas da bacia contribuinte, se utilizou os métodos de transformação de chuva em deflúvio conforme Método Racional para a estimativa das vazões para bacias hidrográficas que apresentam área inferior a 10 km².

O Método Racional foi utilizado mediante o emprego da expressão:

$$Q = \frac{C \times I \times A}{360}$$

Onde:

Q = descarga, em m³/s;

C = Coeficiente de escoamento superficial, adimensional;

I = precipitação com duração igual ao tempo de concentração da bacia, em mm/h

A = área da bacia obtida por planimetragem eletrônica a partir de fotos aéreas na escala 1:25000 ou cartas do IBGE na escala 1:100000, em hectares.

A intensidade de precipitação é extraída da curva Intensidade-Duração-Frequência, em função do tempo de duração considerado igual ao de concentração da bacia e o tempo de recorrência considerado.

O coeficiente de escoamento "C", ou coeficiente de "Run off", é a razão entre o volume de água escoado superficialmente e o volume de água precipitado. Esse coeficiente varia de acordo com as características fitogeomorfológicas e de utilização do solo da bacia. Os valores usados nos



ESTADO DE SANTA CATARINA
PREFEITURA MUNICIPAL DE IÇARA
SECRETARIA DE PLANEJAMENTO E DESENVOLVIMENTO URBANO

cálculos foram obtidos nos Quadro 11 e 12.



ESTADO DE SANTA CATARINA
PREFEITURA MUNICIPAL DE IÇARA
SECRETARIA DE PLANEJAMENTO E DESENVOLVIMENTO URBANO

Quadro 6 - Coeficiente de Deflúvio em Áreas Rurais

CARACTERÍSTICAS DAS BACIAS	C
TERRENO ESTÉRIL MONTANHOSO - Material rochoso ou geralmente não poroso, com reduzida ou nenhuma vegetação e altas declividades.	0,80 a 0,90
TERRENO ESTÉRIL ONDULADO - Material rochoso ou geralmente não poroso, com reduzida ou nenhuma vegetação, ondulado e com declividade moderada.	0,60 a 0,80
TERRENO ESTÉRIL PLANO - Material rochoso ou geralmente não poroso, com reduzida ou nenhuma vegetação e baixas declividades.	0,50 a 0,70
PRADOS, CAMPINAS, TERRENO ONDULADO - Área de declividade moderada, grandes porções de gramados, flores silvestres ou bosques, sobre um manto de material poroso que cobre o material não poroso.	0,40 a 0,65
MATAS DECÍDUAS, FOLHAGEM CADUCA - Matas e florestas de árvores decíduas em terreno de declividade variadas.	0,35 a 0,60
MATAS CONÍFERAS, FOLHAGEM PERMANENTE - Floresta e matas de árvores de folhagem permanente em terreno de declividades variadas.	0,25 a 0,50
POMARES - Plantação de árvores frutíferas com áreas cultivadas ou livres de qualquer planta a não ser grammas.	0,15 a 0,40
TERRENOS CULTIVADOS, ZONAS ALTAS - Terrenos cultivados em plantações de cereais ou legumes, fora de zonas baixas e várzeas.	0,15 a 0,40
FAZENDAS, VALES - Terreno cultivado em plantações de cereais ou legumes, localizados em zonas baixas e várzeas.	0,10 a 0,40

Quadro 7- Coeficiente de Deflúvio em Áreas Urbanas

CARACTERÍSTICAS DAS BACIAS	C
Pavimentos de concreto de cimento ou concreto asfáltico	0,75 a 0,95
Pavimentos de macadame betuminoso	0,65 a 0,80
Acostamento ou revestimento primário	0,40 a 0,60
Solo não revestido	0,20 a 0,90
Taludes gramados (2:1)	0,50 a 0,70
Prados gramados	0,10 a 0,40
Áreas florestais	0,10 a 0,30
Campos cultivados	0,20 a 0,40
Áreas comerciais, zonas de centro de cidade	0,70 a 0,95
Zonas com inclinações moderadas com aproximadamente 50% de áreas impermeáveis	0,60 a 0,70
Zonas planas com aproximadamente 60% de áreas impermeáveis	0,50 a 0,60
Zonas planas com aproximadamente 30% de áreas impermeáveis	0,35 a 0,45



6 RESUMO DAS SOLUÇÕES PROPOSTAS

6.1 PROJETO GEOMÉTRICO

6.1.1 Introdução

O projeto de pavimentação desenvolvido definiu a seção transversal do pavimento, em tangente e em curva, suas espessuras ao longo do trecho, bem como o estabelecimento do tipo do pavimento, definindo geometricamente as diferentes camadas componentes, estabelecendo os materiais constituintes e especificando valores mínimos e/ou máximos das características físicas e mecânicas desses materiais, processos construtivos, controles de qualidade e outros.

De forma geral, a estrutura dimensionada deverá atender as seguintes características:

- Dar conforto ao usuário que irá trafegar pela rodovia;
- Resistir e distribuir os esforços verticais oriundos do tráfego;
- Resistir aos esforços horizontais;
- Ser impermeável, evitando que a infiltração das águas superficiais venha a danificá-lo;
- Melhorar a qualidade de vida da população nativa;
- Melhorar a qualidade do sistema viário público.

6.1.2 Dimensionamento do Pavimento Flexível

O dimensionamento das diversas camadas constituintes do pavimento foi feito mediante aplicação do Método de Dimensionamento de Pavimentos Flexíveis do DNIT (Novo Método do Eng.º Murillo Lopes de Souza), apoiado em metodologia para conceituação e obtenção dos parâmetros envolvidos, conforme recomendações e/ou orientações contidas no Manual de Projeto de Engenharia Rodoviária do DNIT.

⇒ **Solicitação do eixo padrão – N**

O valor do número “N” apresenta o seguinte valor:

$$N = 1 \times 10^6.$$

⇒ **Pavimento Asfáltico adotado**

Como a rua tem um tráfego com número $N=1,10 \times 10^6$, foi dimensionado a espessura de pavimento asfáltico com 4,00 (cinco) cm, tendo em vista que o Método do DNIT, para tráfego com $10^6 < N \leq 5 \times 10^6$.



ESTADO DE SANTA CATARINA
PREFEITURA MUNICIPAL DE IÇARA
SECRETARIA DE PLANEJAMENTO E DESENVOLVIMENTO URBANO

Tabela 3 - Espessura mínima de revestimento betuminoso

N	Espessura Mínima de Revestimento Betuminoso
$N \leq 10^6$	Tratamentos superficiais betuminosos
$10^6 < N \leq 5 \times 10^6$	Revestimentos betuminosos com 5,0 cm de espessura
$5 \times 10^6 < N \leq 10^7$	Concreto betuminoso com 7,5 cm de espessura
$10^7 < N \leq 5 \times 10^7$	Concreto betuminoso com 10,0 cm de espessura
$N > 5 \times 10^7$	Concreto betuminoso com 12,5 cm de espessura

Quadro 8 – Estrutura do pavimento

Revestimento asfáltico – (CAUQ)	4,0 cm
Base – (BRITA GRADUADA)	16,0 cm
Sub-Base – (MACADAME SECO)	18,0 cm

7 MEMORIAL DESCRITIVO

O presente memorial descritivo tem por objetivo orientar a execução dos serviços de terraplenagem, drenagem e pavimentação com revestimento em Concreto Asfáltico Usinado a Quente, na Rua Jose Pedro Lino, no município de Içara - SC.

7.1 SERVIÇOS PRELIMINARES

7.1.1 Placa de Obra

A placa de obra deverá ser feita em chapa aço galvanizado, com as dimensões de 2,40 x 1,20 m, conforme modelo definido pela fiscalização. A mesma deverá ser instalada em local de fácil visibilidade para a população.

7.2 PROJETO GEOMÉTRICO

Com os dados de campo, desenhou-se o perfil do terreno pelo eixo da rua, e a partir desse, projetou-se o greide final do pavimento. Buscou-se lançar um greide que não prejudicasse os imóveis, respeitando o nível das soleiras das casas em relação ao existente.



ESTADO DE SANTA CATARINA
PREFEITURA MUNICIPAL DE IÇARA
SECRETARIA DE PLANEJAMENTO E DESENVOLVIMENTO URBANO

Onde não se detectou nenhum problema em relação à altura das soleiras das casas, projetou-se um greide para aproveitamento do revestimento primário existente como sub-base e já consolidado pela ação do tráfego.

7.3 TERRAPLENAGEM

A terraplenagem tem por objetivo a conformação da plataforma da rodovia, de acordo com o projeto geométrico. Para o rebaixamento e alargamento da plataforma, a terraplenagem deverá ser executada, obedecendo às cotas constantes do projeto.

O material escavado deverá ser transportado para bota fora, em locais previamente designado pelos técnicos da Secretaria de Planejamento e Desenvolvimento Urbano.

7.3.1 Corte e transporte do material

O material deverá ser escavado de acordo com o perfil longitudinal de terraplanagem, observando a seção transversal, no qual apresenta os locais onde os cortes devem ser executados. Parte do material será usado para aterro de pista e o restante deverá ser enviado para bota fora.

7.3.2 Aterro

Deverá ser analisado o perfil longitudinal de terraplanagem, bem como as seções transversais, verificando assim, os locais que necessitam de aterro. Todo o material necessário para o aterro será utilizado de corte de pista.

7.4 DRENAGEM

A drenagem do projeto consiste na execução de galerias, bueiros, bocas, caixas de ligação e passagem, caixa coletora com grelha e meio fio conforme projeto.

Deverão ser obedecidas as Especificações de Serviço do DNIT, para os serviços de bueiros e drenagem.

7.4.1 Bueiros Tubulares de Concreto

Para fundação do bueiro foi projetado enrocamento de rachão com espessura de 0,60m, em todo comprimento do bueiro.



ESTADO DE SANTA CATARINA
PREFEITURA MUNICIPAL DE IÇARA

SECRETARIA DE PLANEJAMENTO E DESENVOLVIMENTO URBANO

A escavação da vala deverá ser executada de jusante para montante atendendo as dimensões expressas na planilha de quantitativos.

Os tubos para a execução dos bueiros deverão ser simples e armados classes PA1/ PA2, os mesmos deverão ser assentados sobre berço em concreto ciclópico resistência de 20Mpa, a largura de execução dos berços deve ser atendida a expressa no detalhe executivo. As formas para execução dos berços deverão ser de tabuas de pinho, a sua utilização poderá ser de até 3 vezes se estiverem em bom estado de conservação.

Os tubos deverão ser rejuntados internamente e externamente com argamassa traço 1:4.

Após assentamento dos tubos, deverá reaterrar a vala com o mesmo material escavado. Para a compactação deverá ser utilizado compactador mecânico manual e caminhão pipa para a umidificação do material.

Os serviços a serem executados devem seguir a norma do DNIT 023/2006 – ES.

7.4.2 Bocas (Alas de Saída)

Deverá ser feita a escavação das cavas para assentamento do dispositivo, obedecendo aos alinhamentos, cotas e dimensões indicadas em projeto.

Regularização e compactação do fundo escavado, com emprego de compactador mecânico e com controle de umidade a fim de garantir o suporte necessário para o dispositivo, em geral de considerável peso próprio.

Instalação das fôrmas de madeira serrada nas laterais e paredes da boca, sendo estes escorados também com madeira de 3ª qualidade, não aparelhada.

Lançamento de concreto, amassado em betoneira sendo o concreto dosado experimentalmente para resistência característica à compressão com $f_{ck_{min}} 20$ Mpa, conforme detalhe em projeto.

Retirada das guias e das fôrmas, o que somente pode ser feita após a cura do concreto, iniciando-se o reaterro lateral após a total desforma.

Os dispositivos devem ser protegidos para que não haja a queda de materiais soltos para o seu interior, o que pode causar sua obstrução.

Recomposição do terreno lateral às paredes, com colocação e compactação de material escolhido do excedente da escavação, com a remoção de pedras ou fragmentos de estrutura que possam dificultar a compactação.

Sendo o material local de baixa resistência, deve ser feita a substituição por areia ou pó de pedra, fazendo-se o preenchimento dos vazios com adensamento com adequada umidade.



ESTADO DE SANTA CATARINA
PREFEITURA MUNICIPAL DE IÇARA
SECRETARIA DE PLANEJAMENTO E DESENVOLVIMENTO URBANO

7.4.3 *Boca para Bueiro*

O concreto ciclópico deve ser constituído por 30% de pedra de mão e dosado, experimentalmente, para uma resistência característica f_{ck} min. igual a 20 MPa.

Os equipamentos devem ser do tipo, tamanho e quantidade que venham a ser necessários para a execução satisfatória dos serviços. Os equipamentos básicos necessários à execução compreendem:

- a) Betoneira ou caminhão betoneira;
- b) Caminhão de carroceria fixa;
- c) Retroescavadeira;
- d) Depósito de água;
- e) Carrinho de concretagem;
- f) Compactador portátil (manual ou mecânico);
- g) Ferramentas manuais.

O processo executivo mais utilizado na execução dos dispositivos em concreto, abrangidos por esta especificação, refere-se à moldagem “in loco”, com emprego de fôrmas convencionais, compreendendo etapas descritas a seguir.

Escavação das cavas para assentamento do dispositivo, obedecendo aos alinhamentos, cotas e dimensões indicadas em projeto.

Regularização e compactação do fundo escavado, com emprego de compactador mecânico e com controle de umidade a fim de garantir o suporte necessário para o dispositivo, em geral de considerável peso próprio.

Lançamento de concreto do fundo da caixa, se for o caso.

Instalação de fôrmas laterais e das paredes de dispositivos acessórios, com adequado cimbramento, limitando-se os segmentos a serem concretados em cada etapa, adotando-se as juntas de dilatação, caso estabelecidas em projeto.

No caso de dispositivos para os quais convergem canalizações circulares as paredes podem ser iniciadas após a colocação e amarração dos tubos, assegurando-se ainda da execução de reforço no perímetro da tubulação.

Lançamento de concreto, amassado em betoneira ou produzido em usina e transportado para o local em caminhão betoneira, sendo o concreto dosado experimentalmente para resistência característica à compressão (f_{ck} min), igual àquela exigida.

Para o concreto ciclópico, devem ser feitos o lançamento e arrumação cuidadosa da pedra de mão, evitando-se a contaminação de torrões de argila ou lama.

Retirada das guias e das fôrmas, o que somente pode ser feita após a cura do concreto,



ESTADO DE SANTA CATARINA
PREFEITURA MUNICIPAL DE IÇARA
SECRETARIA DE PLANEJAMENTO E DESENVOLVIMENTO URBANO

iniciando-se o reaterro lateral após a total desforma.

Os dispositivos devem ser protegidos para que não haja a queda de materiais soltos para o seu interior, o que pode causar sua obstrução.

Recomposição do terreno lateral às paredes, com colocação e compactação de material escolhido do excedente da escavação, com a remoção de pedras ou fragmentos de estrutura que possam dificultar a compactação.

Sendo o material local de baixa resistência, deve ser feita a substituição por areia ou pó de pedra, fazendo-se o preenchimento dos vazios com adensamento com adequada umidade.

A medição será feita pela contagem do número de unidades executadas, discriminando-se o diâmetro e o número de linhas dos tubos do respectivo bueiro.

O pagamento será efetuado com base no preço unitário contratual proposto para cada item medido, o qual representa a compensação integral para todas as operações, transportes, materiais, perdas, mão de obra, controle da qualidade, equipamentos, encargos e eventuais necessários à completa execução dos serviços, inclusive a execução de juntas, acabamento e conservação.

Serão dois tipos de caixa, conforme detalhe em projeto.

7.5 PAVIMENTAÇÃO

7.5.1 Regularização do subleito

Após a terraplenagem, todo o subleito deverá ser regularizado e nivelado de acordo com projeto geométrico, tanto no sentido longitudinal quanto no transversal e compactado, até atingir 100% do Próctor Normal.

Onde a altura de aterro for inferior a 20 (vinte) cm o local deverá ser escarificado no mínimo uma espessura de 15 (quinze) cm, para uma melhor homogeneização do material.

Neste serviço estão incluídas todas as operações necessárias à sua completa execução e são medidos em m².

Estes serviços são regulados pela Especificação Geral do DNIT.



ESTADO DE SANTA CATARINA
PREFEITURA MUNICIPAL DE IÇARA
SECRETARIA DE PLANEJAMENTO E DESENVOLVIMENTO URBANO

7.5.2 Sub-base de Macadame Seco

É uma camada que se destina a receber e distribuir parte dos esforços oriundos do tráfego e para proteger o subleito. Será executada uma camada de Macadame Seco conforme Projeto Executivo. A liberação da compactação se fará visualmente após um mínimo de 13 passadas com rolo vibratório com energia de compactação máxima. Deverá ser liberada pela topografia a parte geométrica.

Para a execução desta camada, a mesma apresentará saia de aterro 1/1,50m.

7.5.3 Base de Brita Graduada

Sobre a sub-base, será executado uma camada de base de brita graduada, em toda a extensão do trecho.

É uma camada de material pétreo, resultante da composição granulométrica de britas de diâmetros diferentes e de pó de pedra ensaiada em laboratório. Para aplicação na pista, deverá ser misturada em usinas de solos, na umidade de projeto. Após o espalhamento na pista, será compactada com equipamento adequado, até atingir o grau de compactação a 100% do Próctor modificado. A tolerância do greide final da base será de -1,0cm à +1,0cm, e a declividade transversal será de 2,5% a partir do eixo para os bordos em tangente.

Para a execução desta camada, a mesma apresentará saia de aterro 1/1,50m.

A liberação da pista será feita com a aprovação da topografia e da análise de ensaios feitos pela equipe de topografia e laboratório da Contratada.

Para o controle tecnológico será feito uma análise granulométrica e um equivalente de areia.

Os serviços são regulados pela Especificação Geral do DNIT.

7.5.4 Imprimação

É a impermeabilização da base, com Emulsão Asfáltica para Imprimação (EAI), aplicado a uma taxa de 1,0 litro/m² e deverá ser aplicado com caminhão espargidor com barra de distribuição acionada a uma pressão constante por motor. A imprimação só será executada após a liberação da base pelo laboratório, e devidamente varrida por processo mecânico.

O controle da imprimação é feito com ensaio para calcular a taxa de aplicação, pelo método da bandeja, a cada 100,00 (cem) metros de pista.

Os serviços são regulados pela Especificação Geral do DNIT.



ESTADO DE SANTA CATARINA
PREFEITURA MUNICIPAL DE IÇARA
SECRETARIA DE PLANEJAMENTO E DESENVOLVIMENTO URBANO

7.5.5 Pintura de Ligação

É a aplicação de um ligante, Emulsão Asfáltica RR-2C, com taxa de 0,45 litros/m² e tem por finalidade a perfeita ligação entre a base imprimada e o revestimento asfáltico. Antes de receber a pintura de ligação a base imprimada deverá ser varrida mecanicamente.

7.5.6 Revestimento Asfáltico

É uma camada em Concreto Asfáltico Usinado a Quente (CAUQ) com espessura de 0,05 m nas pistas de rolamento. Tem por finalidade dar conforto, segurança aos motoristas e proteger a base contra a ação das intempéries.

É uma mistura asfáltica usinada a quente composta por agregados (brita, areia e filler) e material asfáltico CAP 50/70.

O teor de CAP 50/70 deverá atender a especificação do DNIT no intervalo da Faixa “C”.

A massa será misturada em usina gravimétrica ou Drumm-Mixer, cujas instalações não poderão distar há mais de 100 Km.

O transporte se fará em caminhões basculantes enlonados, para manutenção da temperatura da massa asfáltica.

O espalhamento na pista será feito com vibro-acabadora de esteiras que deve possuir mesa vibratória com sistema de aquecimento.

A compactação será feita com rolo de pneus auto propelido, de pressão variável e de capacidade mínima de 20 toneladas e com rolo de chapa tandem de 2 tambores, peso mínimo de 6 toneladas, ou preferencialmente com rolo de chapa de 2 tambores vibratórios.

A rolagem se iniciará imediatamente após o espalhamento da massa.

Não poderá ser executado o revestimento asfáltico em dias chuvosos, ou com temperaturas abaixo de 10 °C. Também não será permitido o lançamento de massa asfáltica com temperatura inferior a 110 °C.

A Contratada deverá apresentar o projeto da mistura asfáltica e especificar a metodologia e normas técnicas adotadas na elaboração da mesma.

Como critério de medição em relação ao CAP será utilizado à média aritmética dos resultados dos ensaios de controle tecnológico da massa asfáltica, até o limite do orçamento.

O pagamento deverá ser precedido de sondagem com sonda rotativa a cada 50 m e o grau de compactação não deverá ser inferior a 97% da densidade de projeto e espessuras conforme projeto.



ESTADO DE SANTA CATARINA
PREFEITURA MUNICIPAL DE IÇARA
SECRETARIA DE PLANEJAMENTO E DESENVOLVIMENTO URBANO

Para o controle tecnológico da camada asfáltica serão realizados ensaios de extração de betume e análise granulométrica, com coleta no caminhão ao descarregar na pista, para cada 100 t ou por dia de trabalho.

Os serviços são regulados pela Especificação do DNIT.

7.6 SERVIÇOS COMPLEMENTARES

7.7 SINALIZAÇÃO

7.7.1 Sinalização vertical

É a sinalização composta por placas, painéis e dispositivos auxiliares, situados na posição vertical e localizados à margem da via ou suspensa sobre ela.

As chapas para as placas de sinalização deverão ser zincadas, com no mínimo 270 g de zinco por m² e terão uma face pintada na cor preta semi fosca e outra na cor padrão.

As letras, símbolos e números poderão ser confeccionados com películas refletivas coladas ou por serigrafia sobre película refletiva.

Para a fixação das placas aos suportes, deverão ser utilizados parafusos zincados presos por arruelas e porcas.

Como regra geral, para todos os sinais posicionados lateralmente à via, é dada uma pequena deflexão horizontal de 3° em relação à direção ortogonal ao trajeto dos veículos que se aproximam, para minimizar problemas de reflexo.

Pelo mesmo motivo, os sinais são inclinados em relação à vertical, para frente ou para trás, conforme a rampa seja ascendente ou descendente, também em 3°.

7.7.2 Sinalização horizontal

A sinalização horizontal será com tinta retro refletiva branca/amarela, a base de resina acrílica com microesferas de vidro, com faixas centrais amarelas, na largura de 0,12 m e tinta branca para bordos e setas indicativas.

7.7.3 Sinalização de obra

A sinalização de obra da rua visa a segurança do usuário e do pessoal da obra em serviço, sendo constituída por sinalização horizontal, vertical, bem como dispositivos de sinalização e



ESTADO DE SANTA CATARINA
PREFEITURA MUNICIPAL DE IÇARA
SECRETARIA DE PLANEJAMENTO E DESENVOLVIMENTO URBANO

segurança, que serão constituídas por placas, cones de borracha ou plásticos, dispositivos de luz intermitente e bandeiras.

Os custos serão de responsabilidade da Contratada.

7.7.4 Tachas Refletivas

São elementos destinados a demarcação das pistas de rolamento. Serão utilizadas nas situações previstas pelo Manual de Sinalização do DNIT e de acordo com o Projeto Executivo.

Execução

- a) Sinalização: Sinalizar adequadamente o local da realização dos serviços, de acordo com as normas de sinalização de obras do DNIT;
- b) Pré-marcação: Deve ser efetuada pré-marcação antes da fixação da tacha ao pavimento, para o perfeito alinhamento e posicionamento das peças, que deve obedecer ao projeto fornecido.
- c) Furação: Devem ser executados dois furos no pavimento, com a utilização de broca de vídea de 5/8, na profundidade aproximada de 80 mm. Deve-se em seguida efetuar a limpeza do furo.
- d) Limpeza: Para melhor aderência das tachas ao pavimento, é necessário efetuar adequada limpeza, eliminando poeira, torrões de argila, agregados soltos, manchas de óleo ou asfalto etc. Em conformidade com a situação existente, deve se empregar na limpeza ar comprimido, varredura, escova de aço, lixa, detergente etc.
- e) Colagem: Após a limpeza do furo para fixação do pino, este deve ser totalmente preenchido com cola, com consumo médio de 200 g por dispositivo.

Em seguida, espalha-se a cola sobre o pavimento no local de aplicação do corpo do dispositivo. O adesivo deve preencher totalmente as cavidades e ranhuras existentes na parte inferior do dispositivo.

Após a colocação do dispositivo, deve-se firmá-lo no chão, pressionando-o contra o pavimento, para obter aderência uniforme de todo o corpo do dispositivo.

Não se admite trechos do corpo do dispositivo em balanço. Quando a superfície do pavimento for irregular, a cola deve ser o nivelador das irregularidades.

Para evitar que a cola cubra os elementos refletivos, estes devem ser cobertos com fita adesiva até a secagem final da cola.

Os excessos de cola devem ser removidos.



8 MEIO AMBIENTE

8.1 ESTUDOS DE IMPACTO AMBIENTAL

Em relação ao impacto ambiental deverá ser analisado o estudo realizado pela Prefeitura Municipal.

9 CONSIDERAÇÕES GERAIS

A Contratada deverá manter a obra sinalizada, especialmente à noite, e principalmente onde há interferência com o sistema viário, e proporcionar total segurança aos pedestres para evitar ocorrência de acidentes.

A Contratada deverá colocar placa indicativa da obra com os dizeres e logotipos orientados pela Secretaria de Planejamento e Desenvolvimento Urbano, que deverá seguir o padrão estabelecido pelo Órgão Financiador do recurso e deverá ser afixada em local visível e de destaque.

Todos os serviços de topografia, laboratório de solos e asfaltos, serão fornecidos pela Contratada.

A obra será fiscalizada por profissional designado pela Prefeitura Municipal. Cabe a Contratada facilitar o acesso às informações necessárias ao bom e completo desempenho do fiscal.

Cabe a Secretaria de Planejamento e Desenvolvimento Urbano do município, dirimir quaisquer dúvidas do presente Memorial Descritivo, bem como de todo o Projeto de Pavimentação, Drenagem, Sinalização e Passeios com acessibilidade.

Caso haja divergência entre as medidas tomadas em escala e medidas determinadas por cotas, prevalecerão sempre as últimas.

Os serviços de mobilização e desmobilização dos equipamentos para execução da obra, serão de responsabilidade da Contratada.

Todos os problemas que possam ocorrer com as redes de abastecimento de água, energia, telefone e gás, serão de inteira responsabilidade da empresa Contratada, cabendo a esta a devida recuperação.

Todos os serviços de topografia são da responsabilidade da Contratada.

A contratada deverá fazer os ensaios de granulométrica da base de brita graduada conforme procedimento descrito na NORMA DNIT 141/2010 - ES.

Para a massa asfáltica devem ser adotados todos os procedimentos conforme descritos na NORMA DNIT 031/2006 - ES.

Quanto a regularização de subleito, deve ser seguidos os procedimentos descritos na NORMA DNIT 137/2010 - ES.

Para a execução da sub-base, deve ser seguidos os procedimentos descritos na NORMA DNIT 139/2010 – ES.

A Contratada assumirá integral responsabilidade pela boa execução e eficiência dos serviços que executar, de acordo com as Especificações Técnicas, sendo também responsável pelos danos causados decorrentes da má execução dos serviços.

A boa qualidade dos materiais, serviços e instalações a cargo da Contratada, determinados através de verificações, ensaios e provas aconselháveis para cada caso, serão condições prévias e indispensáveis para o recebimento dos mesmos.

No final da obra, a Contratada deverá fornecer um relatório, contendo todos os resultados obtidos nos ensaios de laboratório e em campo da obra, e apresentar o controle topográfico realizado, elaborando planta planialtimétrica da obra acabada.

Nº OPERAÇÃO 000000	Nº TRANSFEREGOV 00000	PROPONENTE / TOMADOR PREFEITURA MUNICIPAL DE IÇARA
------------------------------	---------------------------------	--

APELIDO DO EMPREENDIMENTO / DESCRIÇÃO DO LOTE PAVIMENTAÇÃO ASFALTICA RUA DONA IRENE MARIA FERNANDES / =C16
--

Conforme legislação tributária municipal, definir estimativa de percentual da base de cálculo para o ISS:	40,00%
Sobre a base de cálculo, definir a respectiva alíquota do ISS (entre 2% e 5%):	5,00%

BDI 1

TIPO DE OBRA Construção de Praças Urbanas, Rodovias, Ferrovias e recapeamento e pavimentação de vias urbanas
--

Itens	Siglas	% Adotado
Administração Central	AC	4,67%
Seguro e Garantia	SG	0,74%
Risco	R	0,97%
Despesas Financeiras	DF	1,21%
Lucro	L	8,69%
Tributos (impostos COFINS 3%, e PIS 0,65%)	CP	3,65%
Tributos (ISS, variável de acordo com o município)	ISS	2,00%
Tributos (Contribuição Previdenciária sobre a Receita Bruta - Lei 12.546 de 14/12/2011 - Desoneração)	CPRB	0,00%
BDI SEM desoneração (Fórmula Acórdão TCU)	BDI PAD	24,03%

Os valores de BDI foram calculados com o emprego da fórmula:

$$BDI = \frac{(1+AC + S + R + G)*(1 + DF)*(1+L)}{(1-CP-ISS-CRPB)} - 1$$

Declaro para os devidos fins que, conforme legislação tributária municipal, a base de cálculo deste tipo de obra corresponde à 40%, com a respectiva alíquota de 5%.

Declaro para os devidos fins que o regime de Contribuição Previdenciária sobre a Receita Bruta adotado para elaboração do orçamento foi SEM Desoneração, e que esta é a alternativa mais adequada para a Administração Pública.

Observações:

Içara/SC
Local

quarta-feira, 17 de setembro de 2025
Data

Nº OPERAÇÃO 000000	Nº TRANSFEREGOV 00000	PROPONENTE / TOMADOR PREFEITURA MUNICIPAL DE IÇARA
------------------------------	---------------------------------	--

APELIDO DO EMPREENDIMENTO / DESCRIÇÃO DO LOTE PAVIMENTAÇÃO ASFALTICA RUA DONA IRENE MARIA FERNANDES / =C16
--

Conforme legislação tributária municipal, definir estimativa de percentual da base de cálculo para o ISS:	40,00%
Sobre a base de cálculo, definir a respectiva alíquota do ISS (entre 2% e 5%):	5,00%

Responsável Técnico

Nome: MARCIO ADELAR PERUCHI**CREA/CAU:** 036709-0**ART/RRT:** 0**BDI 2****TIPO DE OBRA**

Fornecimento de Materiais e Equipamentos (aquisição indireta - em conjunto com licitação de obras)

Itens	Siglas	% Adotado
Administração Central	AC	2,50%
Seguro e Garantia	SG	0,50%
Risco	R	0,80%
Despesas Financeiras	DF	1,00%
Lucro	L	3,50%
Tributos (impostos COFINS 3%, e PIS 0,65%)	CP	3,65%
Tributos (ISS, variável de acordo com o município)	ISS	2,00%
Tributos (Contribuição Previdenciária sobre a Receita Bruta - Lei 12.546 de 14/12/2011 - Desoneração)	CPRB	0,00%
BDI SEM desoneração (Fórmula Acórdão TCU)	BDI PAD	15,01%

Os valores de BDI foram calculados com o emprego da fórmula:

$$BDI = \frac{(1+AC + S + R + G)*(1 + DF)*(1+L)}{(1-CP-ISS-CRPB)} - 1$$

Declaro para os devidos fins que, conforme legislação tributária municipal, a base de cálculo deste tipo de obra corresponde à 40%, com a respectiva alíquota de 5%.

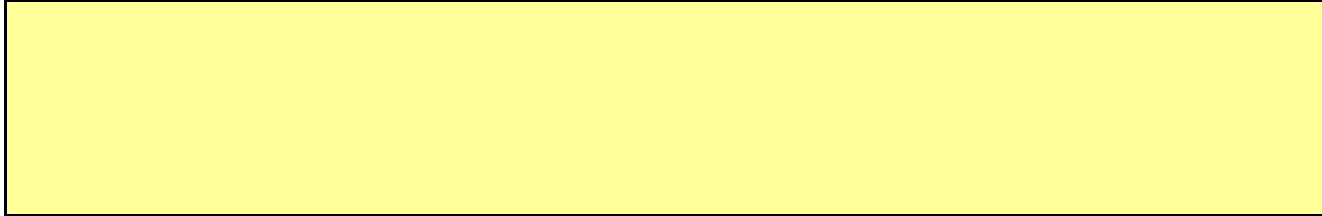
Declaro para os devidos fins que o regime de Contribuição Previdenciária sobre a Receita Bruta adotado para elaboração do orçamento foi SEM Desoneração, e que esta é a alternativa mais adequada para a Administração Pública.

Observações:

Nº OPERAÇÃO 000000	Nº TRANSFEREGOV 00000	PROponente / TOMADOR PREFEITURA MUNICIPAL DE IÇARA
------------------------------	---------------------------------	--

APELIDO DO EMPREENDIMENTO / DESCRIÇÃO DO LOTE PAVIMENTAÇÃO ASFALTICA RUA DONA IRENE MARIA FERNANDES / =C16
--

Conforme legislação tributária municipal, definir estimativa de percentual da base de cálculo para o ISS:	40,00%
Sobre a base de cálculo, definir a respectiva alíquota do ISS (entre 2% e 5%):	5,00%



Içara/SC
Local

quarta-feira, 17 de setembro de 2025
Data

Responsável Técnico
Nome: MARCIO ADELAR PERUCHI
CREA/CAU: 036709-0
ART/RRT: 0

BDI 3

TIPO DE OBRA
(SELECIONAR)

Itens	Siglas	% Adotado
Administração Central	AC	
Seguro e Garantia	SG	
Risco	R	
Despesas Financeiras	DF	
Lucro	L	
Tributos (impostos COFINS 3%, e PIS 0,65%)	CP	
Tributos (ISS, variável de acordo com o município)	ISS	0,00%
Tributos (Contribuição Previdenciária sobre a Receita Bruta - Lei 12.546 de 14/12/2011 - Desoneração)	CPRB	0,00%
BDI SEM desoneração (Fórmula Acórdão TCU)	BDI PAD	0,00%

Os valores de BDI foram calculados com o emprego da fórmula:

$$BDI = \frac{(1+AC + S + R + G) * (1 + DF) * (1+L)}{(1-CP-ISS-CRPB)} - 1$$

Declaro para os devidos fins que, conforme legislação tributária municipal, a base de cálculo deste tipo de obra corresponde à 40%, com a respectiva alíquota de 5%.

Nº OPERAÇÃO 000000	Nº TRANSFEREGOV 00000	PROPONENTE / TOMADOR PREFEITURA MUNICIPAL DE IÇARA
------------------------------	---------------------------------	--

APELIDO DO EMPREENDIMENTO / DESCRIÇÃO DO LOTE PAVIMENTAÇÃO ASFALTICA RUA DONA IRENE MARIA FERNANDES / =C16
--

Conforme legislação tributária municipal, definir estimativa de percentual da base de cálculo para o ISS:	40,00%
Sobre a base de cálculo, definir a respectiva alíquota do ISS (entre 2% e 5%):	5,00%

Declaro para os devidos fins que o regime de Contribuição Previdenciária sobre a Receita Bruta adotado para elaboração do orçamento foi SEM Desoneração, e que esta é a alternativa mais adequada para a Administração Pública.

Observações:

Içara/SC
Local

quarta-feira, 17 de setembro de 2025
Data

—
Responsável Técnico
Nome: MARCIO ADELAR PERUCHI
CREA/CAU: 036709-0
ART/RRT: 0



PO - PLANILHA ORÇAMENTÁRIA
Orçamento Base para Licitação - OGU

Grau de Sigilo
#PUBLICO

Nº OPERAÇÃO 000000	Nº TransferoGOV 00000	PROponente / TOMADOR PREFEITURA MUNICIPAL DE IÇARA	APELIDO DO EMPREENDIMENTO PAVIMENTAÇÃO ASFALTICA RUA DONA IRENE MARIA FERNANDES			
LOCALIDADE SINAPI FLORIANOPOLIS	DATA BASE 02-26 (N DES.)	DESCRIÇÃO DO LOTE =C16	MUNICÍPIO / UF Içara/SC	BDI 1 24.03%	BDI 2 15.01%	BDI 3 0.00%

O arquivo [Referência 02-2026.xlsm] está com a data base errada (06/2025). Corrija a data base antes de continuar.

FILTRO

RECURSO

Nível	Nível Corrigido	Item	Fonte	Código	Descrição	Unidade	Quantidade	Custo Unitário (sem BDI) (R\$)	BDI (%)	Preço Unitário (com BDI) (R\$)	Preço Total (R\$)	
LOTE	LOTE	=C16										2.153.452,20
Meta	Meta	1.			PAVIMENTAÇÃO ASFALTICA RUA DONA IRENE MARIA FERNANDES						-	2.153.452,20
Nível 2	Nível 2	1.1.			SERVIÇOS PRELIMINARES						-	1.741,80
Serviço	Serviço	1.1.1.	SINAPI	103689	FORNECIMENTO E INSTALAÇÃO DE PLACA DE OBRA COM CHAPA GALVANIZADA E ESTRUTURA DE MADEIRA. AF 03/2022 PS	UN	3,00	468,11	BDI 1	580,60	1.741,80	RA
Nível 2	Nível 2	1.2.			TERRAPLANAGEM						-	425.414,39
Serviço	Serviço	1.2.1.	SINAPI	101266	ESCAVAÇÃO VERTICAL PARA INFRAESTRUTURA, COM CARGA, DESCARGA E TRANSPORTE DE SOLO DE 1ª CATEGORIA, COM ESCAVADEIRA HIDRÁULICA (ÇAÇAMBA: 0,8 M³ / 111HP), FROTA DE 3 CAMINHÕES BASCULANTES DE 10 M³, DMT ATÉ 1 KM E VELOCIDADE MÉDIA 14 KM/H. AF 05/2020	M3	9.150,00	12,20	BDI 1	15,13	138.439,50	RA
Serviço	Serviço	1.2.2.	SICRO	5502930	Escavação, carga e transporte de solos moles - DMT de 1.000 a 1.200 m - caminho de serviço em revestimento primário - com caminhão basculante de 14 m³	m³	1.944,00	20,09	BDI 1	24,92	48.444,48	RA
Serviço	Serviço	1.2.3.	SICRO	5914389	Transporte com caminhão basculante de 10 m³ - rodovia pavimentada	tkm	9.150,00	0,79	BDI 1	0,98	8.967,00	RA
Serviço	Serviço	1.2.4.	SICRO	5502978	Compactação de aterros a 100% do Proctor normal	m³	3.250,00	5,17	BDI 1	6,41	20.832,50	RA
Serviço	Serviço	1.2.5.	Cotação	COT-01	FORNECIMENTO DE AREIA PARA ATERRO - INCLUSIVE ESCAVAÇÃO E CARREGAMENTO - EMPOLAMENTO DE 30%	M3	7.945,60	15,00	BDI 2	17,25	137.061,60	RA
Serviço	Serviço	1.2.6.	SICRO	5915321	Transporte com caminhão basculante de 14 m³ - rodovia pavimentada	tkm	87.401,60	0,66	BDI 1	0,82	71.669,31	RA
Nível 2	Nível 2	1.3.			PAVIMENTAÇÃO ASFALTICA						-	1.232.991,69
Serviço	Serviço	1.3.1.	SINAPI	100577	REGULARIZAÇÃO E COMPACTAÇÃO DE SUBLEITO DE SOLO PREDOMINANTEMENTE ARENOSO, PARA OBRAS DE CONSTRUÇÃO DE PAVIMENTOS. AF 09/2024	M2	8.550,00	1,52	BDI 1	1,89	16.159,50	RA
Serviço	Serviço	1.3.2.	Composição	Comp-08	SUB-BASE DE MACADAME SECO, INCLUSIVE INSUMO, EXCLUSIVE TRANSPORTE - REF. SICRO COD. 4011279	M3	1.518,48	100,92	BDI 1	125,17	190.068,14	RA
Serviço	Serviço	1.3.3.	SICRO	5915321	Transporte com caminhão basculante de 14 m³ - rodovia pavimentada	tkm	66.813,12	0,66	BDI 1	0,82	54.786,76	RA
Serviço	Serviço	1.3.4.	Composição	Comp-09	BASE DE BRITA GRADUADA COM BRITA COMERCIAL, EXCLUSIVE INSUMO E TRANSPORTE - SICRO COD 4011276	M3	1.313,28	15,45	BDI 1	19,16	25.162,44	RA
Serviço	Serviço	1.3.5.	Composição	Comp-10	FORNECIMENTO DE BRITA GRADUADA COM BRITA COMERCIAL - REF SICRO 4011276	M3	1.313,28	143,76	BDI 2	165,34	217.137,72	RA
Serviço	Serviço	1.3.6.	SICRO	5914389	Transporte com caminhão basculante de 10 m³ - rodovia pavimentada	tkm	57.784,32	0,79	BDI 1	0,98	56.628,63	RA
Serviço	Serviço	1.3.7.	SICRO	4011352	Imprimação com emulsão asfáltica	m²	7.980,00	0,42	BDI 1	0,52	4.149,60	RA
Serviço	Serviço	1.3.8.	Composição	Comp-11	FORNECIMENTO DE EMULSÃO ASFÁLTICA PARA IMPRIMAÇÃO - REF. SICRO COD. 4011352 - TAXA 1,00 L/M² - ICMS 17,00%, PIS 0,65% e COFINS 3,00%	T	7,98	2.896,00	BDI 2	3.330,69	26.578,91	RA
Serviço	Serviço	1.3.9.	Composição	Comp-12	TRANSPORTE DE EMULSÃO ASFÁLTICA EAI - DMT 288,75KM	T	7,98	334,76	BDI 2	385,01	3.072,38	RA
Serviço	Serviço	1.3.10.	SICRO	4011353	Pintura de ligação	m²	9.358,65	0,29	BDI 1	0,36	3.369,11	RA
Serviço	Serviço	1.3.11.	Composição	Comp-13	FORNECIMENTO DE EMULSÃO ASFÁLTICA RR-2C - REF. SICRO COD. 4011353 - TAXA 0,45 L/M² - ICMS 17,00%, PIS 0,65% e COFINS 3,00%	T	4,21	3.401,67	BDI 2	3.912,26	16.470,61	RA
Serviço	Serviço	1.3.12.	Composição	Comp-14	TRANSPORTE DA EMULSÃO ASFÁLTICA RR-2C - DMT 288,75KM	T	4,21	488,71	BDI 2	562,07	2.366,31	RA
Serviço	Serviço	1.3.13.	Composição	Comp-15	CONCRETO ASFÁLTICO - FAIXA C - MASSA COMERCIAL, INCLUSIVE TRANSPORTE - REF. SICRO COD. 4011464 - DMT 25,40KM	T	1.004,80	18,42	BDI 1	22,85	22.959,68	RA
Serviço	Serviço	1.3.14.	Composição	Comp-16	FORNECIMENTO DE MASSA ASFÁLTICA COMERCIAL, EXCLUSIVE CAP 50/70 - REF. SICRO COD 4011464	T	1.004,80	265,00	BDI 2	304,78	306.242,94	RA
Serviço	Serviço	1.3.15.	Composição	Comp-17	FORNECIMENTO DE CIMENTO ASFÁLTICO CAP 50/70 - TEOR 5,60%	T	56,27	4.108,39	BDI 2	4.725,06	265.879,13	RA
Serviço	Serviço	1.3.16.	Composição	Comp-18	TRANSPORTE DO CIMENTO ASFÁLTICO CAP 50/70 - DMT 256,50KM	T	56,27	263,25	BDI 2	302,76	17.036,31	RA
Serviço	Serviço	1.3.17.	SICRO	5914389	Transporte com caminhão basculante de 10 m³ - rodovia pavimentada	tkm	5.024,00	0,79	BDI 1	0,98	4.923,52	RA
Nível 2	Nível 2	1.4.			DRENAGEM PLUVIAL						-	472.681,64
Serviço	Serviço	1.4.1.	SICRO	4805757	Escavação mecânica de vala em material de 1ª categoria	m³	1.266,61	7,02	BDI 1	8,71	11.032,17	RA
Serviço	Serviço	1.4.2.	SICRO	4815671	Reaterro e compactação com soquete vibratório	m³	1.020,14	18,41	BDI 1	22,83	23.289,80	RA
Serviço	Serviço	1.4.3.	SICRO	2003850	Lastro de brita comercial compactado com soquete vibratório - espalhamento manual	m³	69,93	151,55	BDI 1	187,97	13.144,74	RA
Serviço	Serviço	1.4.4.	SINAPI	95875	TRANSPORTE COM CAMINHÃO BASCULANTE DE 10 M³, EM VIA URBANA PAVIMENTADA, DMT ATÉ 30 KM (UNIDADE: M3XKM). AF_07/2020	M3XKM	2.937,06	2,63	BDI 1	3,26	9.574,82	RA



PO - PLANILHA ORÇAMENTÁRIA
Orçamento Base para Licitação - OGU

Grau de Sigilo
#PUBLICO

Nº OPERAÇÃO 000000	Nº Transferência GOV 00000	PROPONENTE / TOMADOR PREFEITURA MUNICIPAL DE IÇARA	APELIDO DO EMPREENDIMENTO PAVIMENTAÇÃO ASFALTICA RUA DONA IRENE MARIA FERNANDES			
LOCALIDADE SINAPI FLORIANOPOLIS	DATA BASE 02-26 (N DES.)	DESCRIÇÃO DO LOTE =C16	MUNICÍPIO / UF Içara/SC	BDI 1 24,03%	BDI 2 15,01%	BDI 3 0,00%

O arquivo [Referência 02-2026.xlsm] está com a data base errada (06/2025). Corrija a data base antes de continuar.

FILTRO

RECURSO

Nível	Nível Corrigido	Item	Fonte	Código	Descrição	Unidade	Quantidade	Custo Unitário (sem BDI) (R\$)	BDI (%)	Preço Unitário (com BDI) (R\$)	Preço Total (R\$)	
LOTE	LOTE	=C16									2.153.452,20	
Serviço	Serviço	1.4.5.	SINAPI	92808	ASSENTAMENTO DE TUBO DE CONCRETO PARA REDES COLETORAS DE ÁGUAS PLUVIAIS, DIÂMETRO DE 300 MM, JUNTA RÍGIDA, INSTALADO EM LOCAL COM BAIXO NÍVEL DE INTERFERÊNCIAS (NÃO INCLUI FORNECIMENTO). AF_03/2024	M	140,00	25,83	BDI 1	32,04	4.485,60	RA
Serviço	Serviço	1.4.6.	SINAPI-I	37450	TUBO DE CONCRETO SIMPLES PARA AGUAS PLUVIAIS, CLASSE PS1, COM ENCAIXE MACHO E FEMEA, DIÂMETRO NÔMINAL DE 300 MM	M	140,00	38,29	BDI 1	47,49	6.648,60	RA
Serviço	Serviço	1.4.7.	SINAPI	92809	ASSENTAMENTO DE TUBO DE CONCRETO PARA REDES COLETORAS DE ÁGUAS PLUVIAIS, DIÂMETRO DE 400 MM, JUNTA RÍGIDA, INSTALADO EM LOCAL COM BAIXO NÍVEL DE INTERFERÊNCIAS (NÃO INCLUI FORNECIMENTO). AF_03/2024	M	606,36	35,97	BDI 1	44,61	27.049,72	RA
Serviço	Serviço	1.4.8.	SINAPI-I	37451	TUBO DE CONCRETO SIMPLES PARA AGUAS PLUVIAIS, CLASSE PS1, COM ENCAIXE MACHO E FEMEA, DIÂMETRO NÔMINAL DE 400 MM	M	606,36	53,45	BDI 2	61,47	37.272,95	RA
Serviço	Serviço	1.4.9.	SINAPI	92811	ASSENTAMENTO DE TUBO DE CONCRETO PARA REDES COLETORAS DE ÁGUAS PLUVIAIS, DIÂMETRO DE 600 MM, JUNTA RÍGIDA, INSTALADO EM LOCAL COM BAIXO NÍVEL DE INTERFERÊNCIAS (NÃO INCLUI FORNECIMENTO). AF_03/2024	M	160,01	57,27	BDI 1	71,03	11.365,51	RA
Serviço	Serviço	1.4.10.	SINAPI-I	37453	TUBO DE CONCRETO SIMPLES PARA AGUAS PLUVIAIS, CLASSE PS1, COM ENCAIXE MACHO E FEMEA, DIÂMETRO NÔMINAL DE 600 MM	M	160,01	89,48	BDI 1	110,98	17.757,91	RA
Serviço	Serviço	1.4.11.	SINAPI	97956	CAIXA PARA BOCA DE LOBO SIMPLES RETANGULAR, EM ALVENARIA COM BLOCOS DE CONCRETO, DIMENSÕES INTERNAS: 0,6X1X1,2 M. AF_12/2020	UN	40,00	1.722,60	BDI 1	2.136,54	85.461,60	RA
Serviço	Serviço	1.4.12.	SINAPI	94273	ASSENTAMENTO DE GUIA (MEIO-FIO) EM TRECHO RETO, CONFECCIONADA EM CONCRETO PRÉ-FABRICADO, DIMENSÕES 100X15X13X30 CM (COMPRIMENTO X BASE INFERIOR X BASE SUPERIOR X ALTURA). AF_01/2024	M	2.680,00	46,64	BDI 1	57,85	155.038,00	RA
Serviço	Serviço	1.4.13.	SICRO	0804197	Corpo de BDTC D = 1,20 m PA1 - areia, brita e pedra de mão comerciais	m	19,00	2.189,87	BDI 1	2.716,10	51.605,90	RA
Serviço	Serviço	1.4.14.	SICRO	0804253	Boca de BDTC D = 1,20 m - esconidade 0° - areia e brita comerciais - alas retas	un	2,00	3.201,41	BDI 1	3.970,71	7.941,42	RA
Serviço	Serviço	1.4.15.	SICRO	0804081	Boca de BSTC D = 0,60 m - esconidade 0° - areia e brita comerciais - alas retas	un	1,00	753,77	BDI 1	934,90	934,90	RA
Serviço	Serviço	1.4.16.	SICRO	2003642	Caixa de ligação e passagem - CLP 01 - areia e brita comerciais	un	5,00	1.625,09	BDI 1	2.015,60	10.078,00	RA
Nível 2	Nível 2	1.5.			SINALIZAÇÃO						-	20.622,68
Serviço	Serviço	1.5.1.	SICRO	5213400	Pintura de faixa com tinta acrílica - espessura de 0,4 mm Pintura Amarela	m²	264,00	19,93	BDI 1	24,72	6.526,08	RA
Serviço	Serviço	1.5.2.	SICRO	5213400	Pintura de faixa com tinta acrílica - espessura de 0,4 mm Pintura Branca	m²	330,00	19,93	BDI 1	24,72	8.157,60	RA
Serviço	Serviço	1.5.3.	SICRO	5213465	Placa de advertência em aço, lado de 0,80 m - película retrorrefletiva tipo I + SI - fornecimento e implantação	un	3,00	467,55	BDI 1	579,90	1.739,70	RA
Serviço	Serviço	1.5.4.	SICRO	5213441	Placa de regulamentação em aço D = 0,80 m - película retrorrefletiva tipo I + SI - fornecimento e implantação	un	2,00	467,59	BDI 1	579,95	1.159,90	RA
Serviço	Serviço	1.5.5.	SICRO	5213864	Suporte metálico galvanizado para placa de advertência ou regulamentação - lado ou diâmetro de 0,80 m - fornecimento e implantação	un	5,00	490,11	BDI 1	607,88	3.039,40	RA

Encargos sociais: Para elaboração deste orçamento, foram utilizados os encargos sociais do SINAPI para a Unidade da Federação indicada.

Observações:
Utilizado SICRO SC 01/2026

Foi considerado arredondamento de duas casas decimais para Quantidade; Custo Unitário; BDI; Preço Unitário; Preço Total.

Síglas da Composição do Investimento: RA - Rateio proporcional entre Repasse e Contrapartida; RP - 100% Repasse; CP - 100% Contrapartida; OU - 100% Outros.



PO - PLANILHA ORÇAMENTÁRIA
Orçamento Base para Licitação - OGU

Grau de Sigilo
#PUBLICO

Nº OPERAÇÃO 000000	Nº TransfereGOV 00000	PROPONENTE / TOMADOR PREFEITURA MUNICIPAL DE IÇARA	APELIDO DO EMPREENDIMENTO PAVIMENTAÇÃO ASFALTICA RUA DONA IRENE MARIA FERNANDES			
LOCALIDADE SINAPI FLORIANOPOLIS	DATA BASE 02-26 (N DES.)	DESCRIÇÃO DO LOTE =C16	MUNICÍPIO / UF Içara/SC	BDI 1 24.03%	BDI 2 15.01%	BDI 3 0.00%

O arquivo [Referência 02-2026.xlsm] está com a data base errada (06/2025). Corrija a data base antes de continuar.

FILTRO

Nível	Nível Corrigido	Item	Fonte	Código	Descrição	Unidade	Quantidade	Custo Unitário (sem BDI) (R\$)	BDI (%)	Preço Unitário (com BDI) (R\$)	Preço Total (R\$)
F	LOTE	LOTE		=C16							2.153.452,20

RECURSO

Içara/SC
Local

quarta-feira, 17 de setembro de 2025
Data

Responsável Técnico
Nome: MARCIO ADELAR PERUCHI
CREA/CAU: 036709-0
ART/RRT: 0

BINÔMIO AQUISIÇÃO + TRANSPORTE DE MATERIAL BETUMINOSO										
Origem/estado	Aquisição (R\$/T)				Transporte + pedágio (R\$/T)				CUSTO TOTAL AQUISIÇÃO + TRANSPORTE + PEDÁGIO	
	Valor - ANP janeiro/2026	ICMS	Pis	Cofins	CUSTO TOTAL DE AQUISIÇÃO	Transporte (R\$/t)	Pedágio (R\$/t)	CUSTO DE TRANSPORTE E PEDÁGIO		
Paraná (PR)										
Cimentos asfálticos CAP 50-70	R\$ 3.260,01	17%	0,65%	3,00%	R\$ 4.108,39	R\$ 384,47	R\$ 11,89	R\$ 396,36	R\$ 4.504,75	
Emulsão Asfáltica EAI	R\$ 2.298,62	17%	0,65%	3,00%	R\$ 2.896,81	R\$ 467,45	R\$ 11,89	R\$ 479,34	R\$ 3.376,15	
Emulsão Asfáltica RR-1C	R\$ 2.562,57	17%	0,65%	3,00%	R\$ 3.229,45	R\$ 467,45	R\$ 11,89	R\$ 479,34	R\$ 3.708,79	
Rio Grande do Sul (RS)										
Cimentos asfálticos CAP 50-70	R\$ 3.371,30	17%	0,65%	3,00%	R\$ 4.248,65	R\$ 256,64	R\$ 7,61	R\$ 264,25	R\$ 4.512,89	
Emulsão Asfáltica EAI	R\$ 2.458,54	17%	0,65%	3,00%	R\$ 3.098,35	R\$ 338,98	R\$ 7,61	R\$ 346,59	R\$ 3.444,94	
Emulsão Asfáltica RR-1C	R\$ 2.792,21	17%	0,65%	3,00%	R\$ 3.518,85	R\$ 338,98	R\$ 7,61	R\$ 346,59	R\$ 3.865,45	
São Paulo (SP)										
Cimentos asfálticos CAP 50-70	R\$ 3.235,85	17%	0,65%	3,00%	R\$ 4.077,95	R\$ 716,02	R\$ 32,11	R\$ 748,13	R\$ 4.826,08	
Emulsão Asfáltica EAI	R\$ 2.425,78	17%	0,65%	3,00%	R\$ 3.057,06	R\$ 800,71	R\$ 32,11	R\$ 832,82	R\$ 3.889,88	
Emulsão Asfáltica RR-1C	R\$ 2.673,21	17%	0,65%	3,00%	R\$ 3.368,88	R\$ 800,71	R\$ 32,11	R\$ 832,82	R\$ 4.201,71	

Fonte: ANP Janeiro/2026
**sem preços para Santa Catarina*
**onde observado a ausência de preços nos estados, foi empregado o preço médio da região, considerando a refinaria mais próx. do trecho (no estado sem preço divulgado)*
**a partir de Setembro/2016, os preços estão sem frete, ICMS, PIS/Pasep e Cofins, (Resolução ANP Nº 35, DE 8.8.2016 - DOU 9.8.2016 - Art. 3º)*

RESUMO BINÔMIO AQUISIÇÃO + TRANSPORTE DE MATERIAL BETUMINOSO

	PR	RS	SP	Menor	
Cimentos asfálticos CAP 50-70	R\$ 4.504,75	R\$ 4.512,89	R\$ 4.826,08	R\$ 4.504,75	PR
Emulsão Asfáltica EAI	R\$ 3.376,15	R\$ 3.444,94	R\$ 3.889,88	R\$ 3.376,15	PR
Emulsão Asfáltica RR-1C	R\$ 3.708,79	R\$ 3.865,45	R\$ 4.201,71	R\$ 3.708,79	PR

TRANSPORTE DE PRODUTOS ASFÁLTICOS - REFINARIA ATÉ USINA (CAP)

Estado	Preço do Transporte (R\$/t)							Preço Unitário Transp.c/BDI dif.
	Fórmula (R\$)	Distância (D) Km	P (R\$) jul/14	ICMS	Índice de Reajuste	Transporte s/BDI	BDI Diferenciado	
Paraná - Refinaria Presidente Getúlio Vargas (Araucária) - Rodovia do Xisto, BR 476, km 16 - Araucária - PR - CEP: 83707-440								
RODOVIA PAVIMENTADA	P = 26,939 + 0,253.D	471	R\$ 146,10	17%	2,18415317	R\$ 384,47		
RODOVIA EM REVESTIMENTO PRIMÁRIO	P = 26,939 + 0,299.D	0	R\$ 26,94	17%	2,18415317			
RODOVIA EM LEITO NATURAL	P = 26,939 + 0,412.D	0	R\$ 26,94	17%	2,18415317			
TOTAL						R\$ 384,47		
Rio Grande do Sul - Refinaria Alberto Pasqualini - Canoas - Avenida Getúlio Vargas, 11001 - Bairro Brigadeira - Canoas/RS - CEP: 92420-221								
RODOVIA PAVIMENTADA	P = 26,939 + 0,253.D	279	R\$ 97,53	17%	2,18415317	R\$ 256,64		
RODOVIA EM REVESTIMENTO PRIMÁRIO	P = 26,939 + 0,299.D	0	R\$ 26,94	17%	2,18415317			
RODOVIA EM LEITO NATURAL	P = 26,939 + 0,412.D	0	R\$ 26,94	17%	2,18415317			
TOTAL						R\$ 256,64		
São Paulo - Refinaria de Paulínia - Paulínia - Rod. SP-332 Km 130 s/n - Bonfim, Paulínia - SP, 13140-000								
RODOVIA PAVIMENTADA	P = 26,939 + 0,253.D	969	R\$ 272,10	17%	2,18415317	R\$ 716,02		
RODOVIA EM REVESTIMENTO PRIMÁRIO	P = 26,939 + 0,299.D	0	R\$ 26,94	17%	2,18415317			
RODOVIA EM LEITO NATURAL	P = 26,939 + 0,412.D	0	R\$ 26,94	17%	2,18415317			
TOTAL						R\$ 716,02		

Índice de Reajuste (Pavimentação) (DNIT/FGV)		
a	b	R=a/b
out/25	jul/14	
590,239	270,237	

FONTE: FGV/IBRE - DNIT - ÍNDICES DE REAJUSTAMENTO DE OBRAS RODOVIÁRIAS

Natureza do Transporte	Equações Tarifárias de Transporte (R\$)
Rodovia pavimentada	(26,939 + 0,253 x D) por tonelada
Rodovia em revestimento primário	(26,939 + 0,299 x D) por tonelada
Rodovia em leito natural	(26,939 + 0,412 x D) por tonelada

§ 1º As novas equações tarifárias têm como referência o mês-base de julho de 2014 e incluem todos os custos diretos envolvidos com o transporte de produtos asfálticos, excetuando-se ICMS, BDI diferenciado, conforme preconizado no Memorando Circular nº 02/2012-DIREX, e eventuais despesas relacionadas ao pagamento de pedágio em rodovias concessionadas.

Fonte: Portaria nº 1977 de 25 de outubro de 2017.

TRANSPORTE DE PRODUTOS ASFÁLTICOS - REFINARIA ATÉ PISTA (EMULSÕES)

Estado	Preço do Transporte (R\$/t)							Preço Unitário Transp.c/BDI dif.
	Fórmula (R\$)	Distância (D) Km	P (R\$) jul/14	ICMS	Índice de Reajuste	Transporte s/BDI	BDI Diferenciado	
Paraná - Refinaria Presidente Getúlio Vargas (Araucária) - Rodovia do Xisto, BR 476, km 16 - Araucária - PR - CEP: 83707-440								
RODOVIA PAVIMENTADA	$P = 26,939 + 0,253.D$	483,8	R\$ 149,34	17%	2,19498810	R\$ 394,94		
RODOVIA EM REVESTIMENTO PRIMÁRIO	$P = 26,939 + 0,299.D$	1,6	R\$ 27,42	17%	2,19498810	R\$ 72,51		
RODOVIA EM LEITO NATURAL	$P = 26,939 + 0,412.D$	0	R\$ 26,94	17%	2,19498810			
TOTAL						R\$ 467,45		
Rio Grande do Sul - Refinaria Alberto Pasqualini - Canoas - Avenida Getúlio Vargas, 11001 - Bairro Brigadeira - Canoas/RS - CEP: 92420-221								
RODOVIA PAVIMENTADA	$P = 26,939 + 0,253.D$	291,8	R\$ 100,76	17%	2,19498810	R\$ 266,48		
RODOVIA EM REVESTIMENTO PRIMÁRIO	$P = 26,939 + 0,299.D$	1,6	R\$ 27,42	17%	2,19498810	R\$ 72,51		
RODOVIA EM LEITO NATURAL	$P = 26,939 + 0,412.D$	0	R\$ 26,94	17%	2,19498810			
TOTAL						R\$ 338,98		
São Paulo - Refinaria de Paulínia - Paulínia - Rod. SP-332 Km 130 s/n - Bonfim, Paulínia - SP, 13140-000								
RODOVIA PAVIMENTADA	$P = 26,939 + 0,253.D$	981,9	R\$ 275,36	17%	2,19498810	R\$ 728,21		
RODOVIA EM REVESTIMENTO PRIMÁRIO	$P = 26,939 + 0,299.D$	1,6	R\$ 27,42	17%	2,19498810	R\$ 72,51		
RODOVIA EM LEITO NATURAL	$P = 26,939 + 0,412.D$	0	R\$ 26,94	17%	2,19498810			
TOTAL						R\$ 800,71		

Índice de Reajuste (Pavimentação) (DNIT/FGV)		
a	b	R=a/b
jan/26	jul/14	
593,167	270,237	2,1949881

FONTE: FGV/IBRE - DNIT - ÍNDICES DE REAJUSTAMENTO DE OBRAS RODOVIÁRIAS

Natureza do Transporte	Equações Tarifárias de Transporte (R\$)
Rodovia pavimentada	$(26,939 + 0,253 \times D)$ por tonelada
Rodovia em revestimento primário	$(26,939 + 0,299 \times D)$ por tonelada
Rodovia em leito natural	$(26,939 + 0,412 \times D)$ por tonelada

§ 1º As novas equações tarifárias têm como referência o mês-base de julho de 2014 e incluem todos os custos diretos envolvidos com o transporte de produtos asfálticos, excetuando-se ICMS, BDI diferenciado, conforme preconizado no Memorando Circular nº 02/2012-DIREX, e eventuais despesas relacionadas ao pagamento de pedágio em rodovias concessionadas.

Fonte: Portaria nº 1977 de 25 de outubro de 2017.

CÁLCULO DE PEDÁGIOS (REFINARIAS)

Para fim de cálculo do custo referencial foram considerados veículos de classe 3S3 com capacidade de carga de 28 toneladas. (6 EIXOS)

DESTINO:	Içara/SC				
ESTADO	CIDADE	ENDEREÇO	QUANTIDADE DE PEDÁGIOS	TOTAL PEDÁGIO	TOTAL PEDÁGIO / TONELADA
Paraná	Araucária	Paraná - Refinaria Presidente Getúlio Vargas (Araucária) - Rodovia do Xisto, BR 476, km 16 - Araucária - PR - CEP: 83707-440	6	R\$ 333,00	R\$ 11,89
Rio Grande do Sul	Canoas	Rio Grande do Sul - Refinaria Alberto Pasqualini - Canoas - Avenida Getúlio Vargas, 11001 - Bairro Brigadeira - Canoas/RS - CEP: 92420-221	5	R\$ 213,00	R\$ 7,61
São Paulo	Paulínia	São Paulo - Refinaria de Paulínia - Paulínia - Rod. SP-332 Km 130 s/n - Bonfim, Paulínia - SP, 13140-000	15	R\$ 899,00	R\$ 32,11

Pedágio Total

MEMÓRIA DE CÁLCULO DO CUSTO DO PEDÁGIO - CAP, EAI, RR-2C				
ARAUCÁRIA/PR - IÇARA/SC				
Veículo Padrão de Transporte:	3S3	Número de Eixos Ida:	6	
Capacidade:	28,00	Número de Eixos Volta:	4	
Origem:	Paraná - Refinaria Presidente Getúlio Vargas (Araucária) - Rodovia do Xisto, BR 476, km 16 - Araucária - PR - CEP: 83707-440			
Destino:	Içara/SC			
Localização das praças de Pedágio	Valor Caminhão - Fixo	Valor Caminhão - Por Eixo	Custo por viagem	Custo por tonelada (R\$/t)
Ida - Veículo com os 6 eixos abaixados			Extensão (km):	
São José dos Pinhais (BR-376) - Km 637.600	R\$ -	R\$ 5,70	R\$ 34,20	R\$ 1,22
Garuva (BR-101) - Km 1.350	R\$ -	R\$ 5,70	R\$ 34,20	R\$ 1,22
Araquari (BR-101) - Km 79.400	R\$ -	R\$ 5,70	R\$ 34,20	R\$ 1,22
Porto Belo (BR-101) - Km 157.300	R\$ -	R\$ 5,70	R\$ 34,20	R\$ 1,22
Palhoça (BR-101) - Km 243.900	R\$ -	R\$ 5,70	R\$ 34,20	R\$ 1,22
Laguna (BR-101) - Km 298.660	R\$ -	R\$ 2,40	R\$ 14,40	R\$ 0,51
Tubarão (BR-101) - Km 344.700	R\$ -	R\$ 2,40	R\$ 14,40	R\$ 0,51
Total Ida (6 Eixos)			R\$ 199,80	R\$ 7,14
Volta - Veículo com os 4 eixos abaixados e 2 suspensos			Extensão (km):	
São José dos Pinhais (BR-376) - Km 637.600	R\$ -	R\$ 5,70	R\$ 22,80	R\$ 0,81
Garuva (BR-101) - Km 1.350	R\$ -	R\$ 5,70	R\$ 22,80	R\$ 0,81
Araquari (BR-101) - Km 79.400	R\$ -	R\$ 5,70	R\$ 22,80	R\$ 0,81
Porto Belo (BR-101) - Km 157.300	R\$ -	R\$ 5,70	R\$ 22,80	R\$ 0,81
Palhoça (BR-101) - Km 243.900	R\$ -	R\$ 5,70	R\$ 22,80	R\$ 0,81
Laguna (BR-101) - Km 298.660	R\$ -	R\$ 2,40	R\$ 9,60	R\$ 0,34
Tubarão (BR-101) - Km 344.700	R\$ -	R\$ 2,40	R\$ 9,60	R\$ 0,34
Total Volta (4 Eixos)			R\$ 133,20	R\$ 4,76
Custo por Tonelada TOTAL (Ida e Volta)				R\$ 11,89

MEMÓRIA DE CÁLCULO DO CUSTO DO PEDÁGIO - CAP, EAI, RR-1C				
CANOAS/RS - IÇARA/SC				
Veículo Padrão de Transporte:	3S3	Número de Eixos Ida:	6	
Capacidade:	28,00	Número de Eixos Volta:	4	
Origem:	Rio Grande do Sul - Refinaria Alberto Pasqualini - Canoas - Avenida Getúlio Vargas, 11001 - Bairro Brigadeira - Canoas/RS - CEP: 92420-221			
Destino:	Içara/SC			
Localização das praças de Pedágio	Valor Caminhão - Fixo	Valor Caminhão - Por Eixo	Custo por viagem	Custo por tonelada (R\$/t)
Ida - Veículo com os 6 eixos abaixados			Extensão (km):	
Gravataí (BR-290) - Km 60.000	R\$ -	R\$ 5,50	R\$ 33,00	R\$ 1,18
Santo Antonio da Patrulha (BR-290) - Km 19.000	R\$ -	R\$ 5,50	R\$ 33,00	R\$ 1,18

Três Cachoeiras (BR-290) - Km 35.380	R\$ -	R\$ 5,50	R\$ 33,00	R\$ 1,18
São João do Sul (BR-101) - Km 457.530	R\$ -	R\$ 2,40	R\$ 14,40	R\$ 0,51
Araranguá (BR-101) - Km 404.550	R\$ -	R\$ 2,40	R\$ 14,40	R\$ 0,51
Total Ida (6 Eixos)			R\$ 127,80	R\$ 4,56
Volta - Veículo com os 4 eixos abaixados e 2 suspensos			Extensão (km):	
Gravataí (BR-290) - Km 60.000	R\$ -	R\$ 5,50	R\$ 22,00	R\$ 0,79
Santo Antonio da Patrulha (BR-290) - Km 19.000	R\$ -	R\$ 5,50	R\$ 22,00	R\$ 0,79
Três Cachoeiras (BR-290) - Km 35.380	R\$ -	R\$ 5,50	R\$ 22,00	R\$ 0,79
São João do Sul (BR-101) - Km 457.530	R\$ -	R\$ 2,40	R\$ 9,60	R\$ 0,34
Araranguá (BR-101) - Km 404.550	R\$ -	R\$ 2,40	R\$ 9,60	R\$ 0,34
Total Volta (4 Eixos)			R\$ 85,20	R\$ 3,04
Custo por Tonelada TOTAL (Ida e Volta)				R\$ 7,61

MEMÓRIA DE CÁLCULO DO CUSTO DO PEDÁGIO - CAP, EAI, RR-2C				
PAULÍNIA/SP - IÇARA/SC				
Veículo Padrão de Transporte:	3S3	Número de Eixos Ida:		6
Capacidade:	28,00	Número de Eixos Volta:		4
Origem:	São Paulo - Refinaria de Paulínia - Paulínia - Rod. SP-332 Km 130 s/n - Bonfim, Paulínia - SP, 13140-000			
Destino:	Içara/SC			
Localização das praças de Pedágio	Valor Caminhão - Fixo	Valor Caminhão - Por Eixo	Custo por viagem	Custo por tonelada (R\$/t)
Ida - Veículo com os 6 eixos abaixados			Extensão (km):	
Itupeva (SP-348) - Km 77.430	R\$ -	R\$ 13,60	R\$ 81,60	R\$ 2,91
Caieiras (SP-348) - Km 36.200	R\$ -	R\$ 13,70	R\$ 82,20	R\$ 2,94
Regis Bittencourt (SP-021) - Km 25.360	R\$ -	R\$ 3,50	R\$ 21,00	R\$ 0,75
São Lourenço da Serra (SP-116) - Km 298.800	R\$ -	R\$ 4,30	R\$ 25,80	R\$ 0,92
Miracatu (BR-116) - Km 370.400	R\$ -	R\$ 4,30	R\$ 25,80	R\$ 0,92
Juquiá (BR-116) - Km 426.600	R\$ -	R\$ 4,30	R\$ 25,80	R\$ 0,92
Cajati (BR-116) - Km 485.700	R\$ -	R\$ 4,30	R\$ 25,80	R\$ 0,92
Barra do Turvo (BR-116) - Km 542.900	R\$ -	R\$ 4,30	R\$ 25,80	R\$ 0,92
Campina Grande do Sul (BR-116) - Km 57.200	R\$ -	R\$ 4,30	R\$ 25,80	R\$ 0,92
São José dos Pinhais (BR-376) - Km 637.600	R\$ -	R\$ 5,70	R\$ 34,20	R\$ 1,22
Garuva (BR-101) - Km 1.350	R\$ -	R\$ 5,70	R\$ 34,20	R\$ 1,22
Araquari (BR-101) - Km 79.400	R\$ -	R\$ 5,70	R\$ 34,20	R\$ 1,22
Porto Belo (BR-101) - Km 157.300	R\$ -	R\$ 5,70	R\$ 34,20	R\$ 1,22
Palhoça (BR-101) - Km 243.900	R\$ -	R\$ 5,70	R\$ 34,20	R\$ 1,22
Laguna (BR-101) - Km 298.660	R\$ -	R\$ 2,40	R\$ 14,40	R\$ 0,51
Tubarão (BR-101) - Km 344.700	R\$ -	R\$ 2,40	R\$ 14,40	R\$ 0,51
Total Ida (6 Eixos)	R\$ -		R\$ 539,40	R\$ 19,26
Volta - Veículo com os 4 eixos abaixados e 2 suspensos			Extensão (km):	
Itupeva (SP-348) - Km 77.430	R\$ -	R\$ 13,60	R\$ 54,40	R\$ 1,94
Caieiras (SP-348) - Km 36.200	R\$ -	R\$ 13,70	R\$ 54,80	R\$ 1,96
Regis Bittencourt (SP-021) - Km 25.360	R\$ -	R\$ 3,50	R\$ 14,00	R\$ 0,50

São Lourenço da Serra (SP-116) - Km 298.800	R\$ -	R\$ 4,30	R\$ 17,20	R\$ 0,61
Miracatu (BR-116) - Km 370.400	R\$ -	R\$ 4,30	R\$ 17,20	R\$ 0,61
Juquiá (BR-116) - Km 426.600	R\$ -	R\$ 4,30	R\$ 17,20	R\$ 0,61
Cajati (BR-116) - Km 485.700	R\$ -	R\$ 4,30	R\$ 17,20	R\$ 0,61
Barra do Turvo (BR-116) - Km 542.900	R\$ -	R\$ 4,30	R\$ 17,20	R\$ 0,61
Campina Grande do Sul (BR-116) - Km 57.200	R\$ -	R\$ 4,30	R\$ 17,20	R\$ 0,61
São José dos Pinhais (BR-376) - Km 637.600	R\$ -	R\$ 5,70	R\$ 22,80	R\$ 0,81
Garuva (BR-101) - Km 1.350	R\$ -	R\$ 5,70	R\$ 22,80	R\$ 0,81
Araquari (BR-101) - Km 79.400	R\$ -	R\$ 5,70	R\$ 22,80	R\$ 0,81
Porto Belo (BR-101) - Km 157.300	R\$ -	R\$ 5,70	R\$ 22,80	R\$ 0,81
Palhoça (BR-101) - Km 243.900	R\$ -	R\$ 5,70	R\$ 22,80	R\$ 0,81
Laguna (BR-101) - Km 298.660	R\$ -	R\$ 2,40	R\$ 9,60	R\$ 0,34
Tubarão (BR-101) - Km 344.700	R\$ -	R\$ 2,40	R\$ 9,60	R\$ 0,34
Total Volta (4 Eixos)	R\$ -		R\$ 359,60	R\$ 12,84
Custo por Tonelada TOTAL (Ida e Volta)				R\$ 32,11

Fonte: <https://qualp.com.br/#>

Preços Fevereiro/2026



CFF - CRONOGRAMA FÍSICO-FINANCEIRO
OGU

Grau de Sigilo
#PUBLICO

Nº OPERAÇÃO 000000	Nº TGOV 00000	PROponente TOMADOR PREFEITURA MUNICIPAL DE IÇARA	APelido EMPREENDIMENTO PAVIMENTAÇÃO ASFALTICA RUA DONA IRENE MARIA FERNAN	DESCRiÇÃO DO LOTE =C16
-----------------------	------------------	---	--	---------------------------

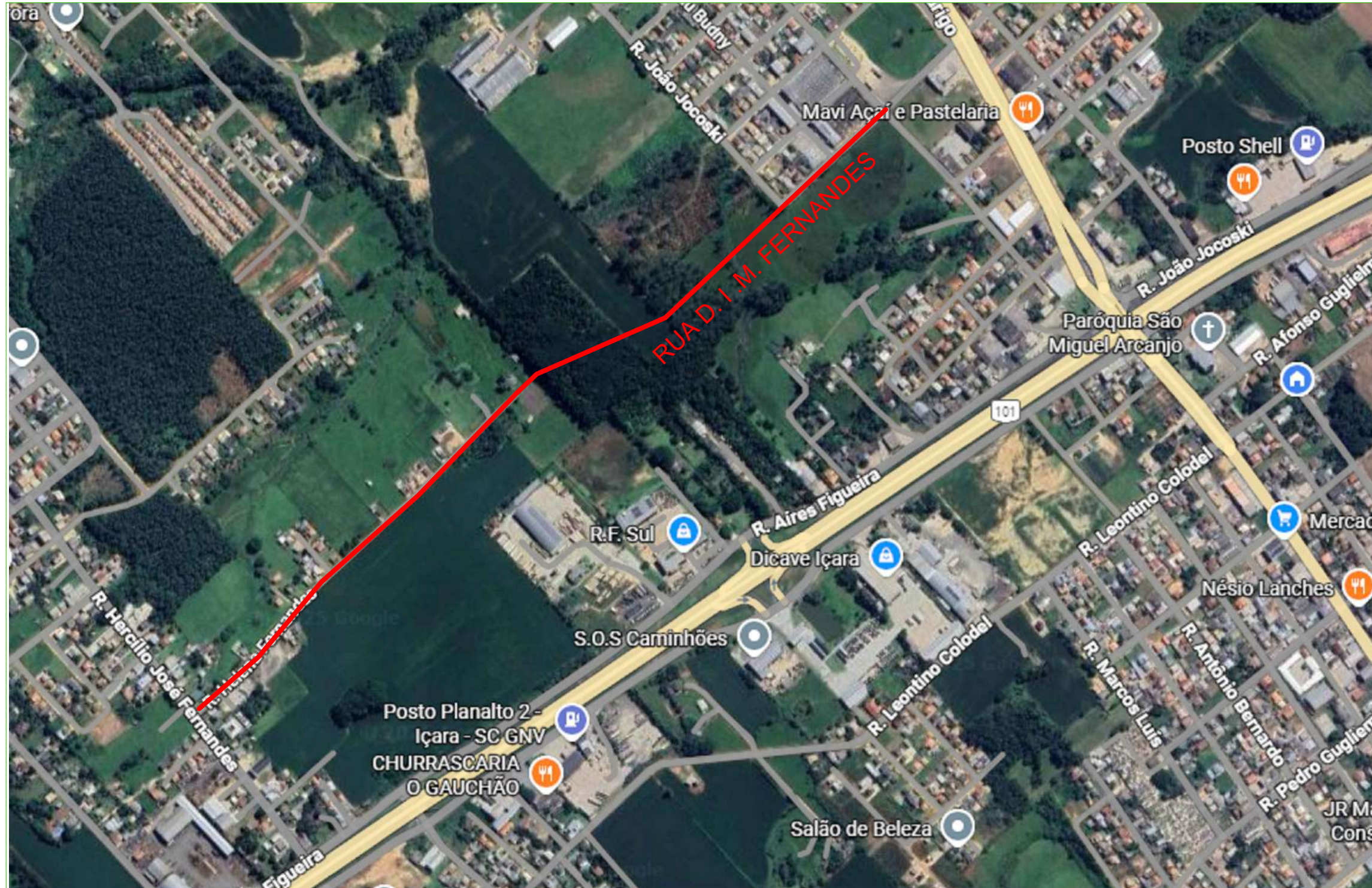
Item	Descrição	Valor (R\$)	Parcelas:	1	2	3	4	5	6	7	8	9	10	11	12
				08/25	09/25	10/25	11/25	12/25	01/26	02/26	03/26	04/26	05/26	06/26	07/26
1.	PAVIMENTAÇÃO ASFALTICA RUA DON	2.153.452,20	% Período:	16,54%	16,46%	17,18%	17,18%	17,18%	15,46%						
1.1.	SERVIÇOS PRELIMINARES	1.741,80	% Período:	100,00%											
1.2.	TERRAPLANAGEM	425.414,39	% Período:	50,00%	50,00%										
1.3.	PAVIMENTAÇÃO ASFALTICA	1.232.991,69	% Período:			30,00%	30,00%	30,00%	10,00%						
1.4.	DRENAGEM PLUVIAL	472.681,64	% Período:	30,00%	30,00%				40,00%						
1.5.	SINALIZAÇÃO	20.622,68	% Período:						100,00%						
Total: R\$ 2.153.452,20				%:	16,54%	16,46%	17,18%	17,18%	17,18%	15,46%					
				Repasse:	-	-	-	-	-	-					
				Contrapartida:	356.253,49	354.511,68	369.897,51	369.897,51	369.897,51	332.994,50					
				Outros:	-	-	-	-	-	-					
				Investimento:	356.253,49	354.511,68	369.897,51	369.897,51	369.897,51	332.994,50					
				%:	16,54%	33,01%	50,18%	67,36%	84,54%	100,00%					
				Repasse:	-	-	-	-	-	-					
				Contrapartida:	356.253,49	710.765,17	1.080.662,68	1.450.560,19	1.820.457,70	2.153.452,20					
				Outros:	-	-	-	-	-	-					
				Investimento:	356.253,49	710.765,17	1.080.662,68	1.450.560,19	1.820.457,70	2.153.452,20					
Macrosserviço da Administração Local:				Administração Local:											

ado o Macrosserviço de Administração Local

Içara/SC
Local

Data

Responsável Técnico
Nome: **MARCIO ADELAR PERUCHI**
CREA/CAU: **036709-0**
ART/RRT: **0**



LEGENDA:



PREFEITURA MUNICIPAL DE IÇARA

RUA D. I. M. FERNANDES

BAIRRO: BARRACAO/VILA NOVA

RESP. TÉCNICO

PROJETO DE SITUAÇÃO

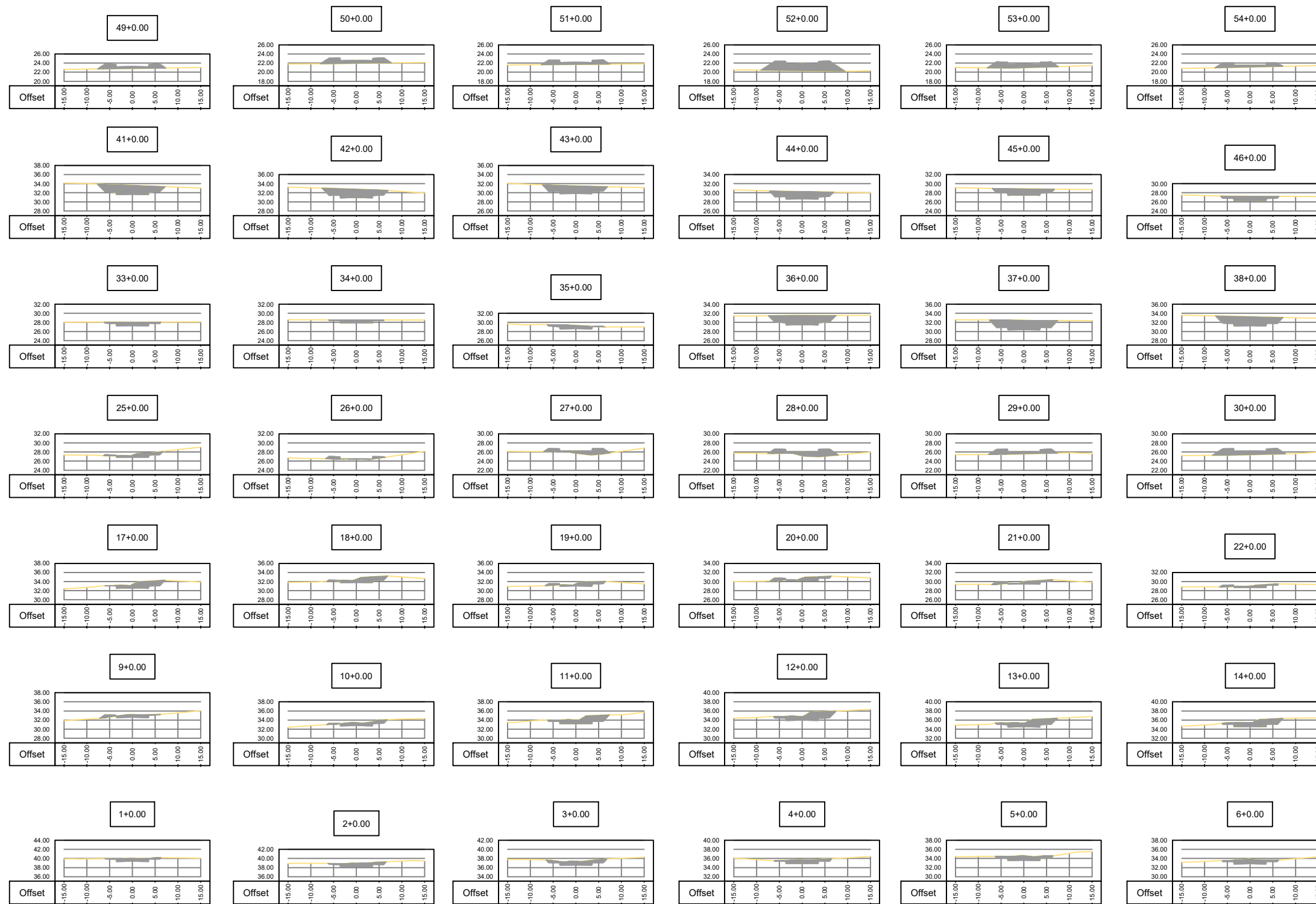
MARCIO ADELAR PERUCHI
CREA - SC 036709-0

LEVANTAMENTO/DESENHO:
MARCELO

REVISÃO
01

DATA: JUNHO/2025
ESCALA: 1:1000

FOLHA:
01/02



LEGENDA:



PREFEITURA MUNICIPAL DE IÇARA

RUA D. I. M. FERNANDES

BAIRRO: BARRACAO/VILA NOVA

RESP. TÉCNICO

PROJETO DE TERRAPLANAGEM

MARCIO ADELAR PERUCHI
CREA - SC 036709-0

LEVANTAMENTO/DESENHO:

MARCELO

REVISÃO

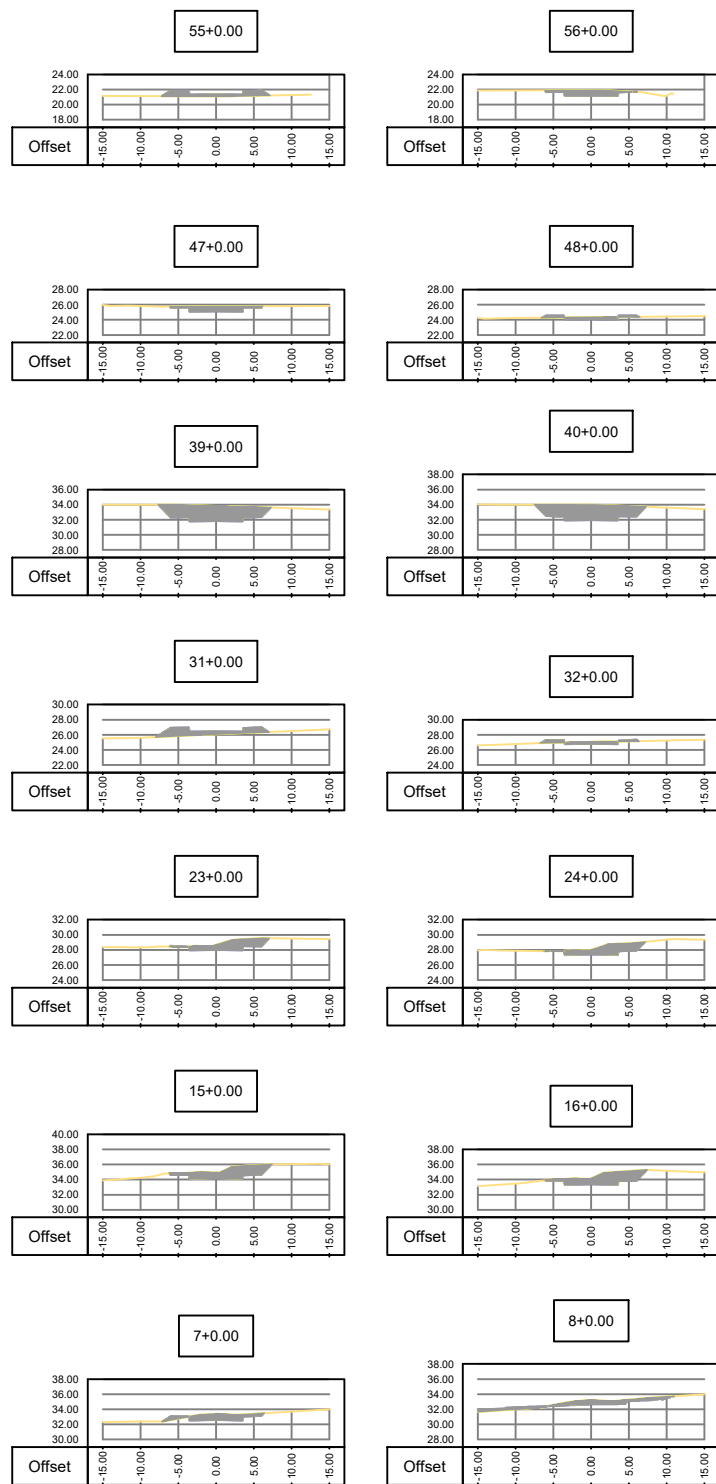
01

DATA: JUNHO/2025

ESCALA: 1:1000

FOLHA:

01/01



VOLUME TOTAL							
Estaca	Área de Corte (m²)	Área de Aterro (m²)	Volume de Corte (m³)	Volume de Aterro (m³)	Vol. Cortes Acum. (m³)	Vol. Aterro Acum. (m³)	Volume Líquido (m³)
1+0.00	5,27	0,00	0,00	0,00	0,00	0,00	0,00
2+0.00	7,43	0,00	127,07	0,00	127,07	0,00	127,07
3+0.00	8,93	0,00	163,87	0,00	290,94	0,00	290,94
4+0.00	7,58	0,00	165,27	0,00	456,21	0,00	456,21
5+0.00	8,77	0,00	163,47	0,00	619,68	0,00	619,68
6+0.00	7,78	0,00	165,49	0,00	785,17	0,00	785,17
7+0.00	6,07	0,96	138,46	9,57	923,63	9,57	914,06
8+0.00	5,68	2,10	117,46	30,59	1041,09	40,15	1000,93
9+0.00	4,11	1,44	97,90	35,45	1138,99	75,61	1063,38
10+0.00	6,49	0,58	105,58	20,84	1244,57	96,24	1148,32
11+0.00	12,60	0,00	190,40	5,83	1434,97	102,08	1332,89
12+0.00	13,92	0,00	264,81	0,00	1699,77	102,08	1597,70
13+0.00	13,17	0,00	270,92	0,00	1970,70	102,08	1868,62
14+0.00	12,40	0,00	255,67	0,00	2226,37	102,08	2124,29
15+0.00	12,74	0,00	251,36	0,00	2477,72	102,08	2375,65
16+0.00	12,55	0,00	252,90	0,00	2730,62	102,08	2628,55
17+0.00	10,50	0,00	230,54	0,00	2961,16	102,08	2859,09
18+0.00	8,07	0,35	185,78	3,48	3146,94	105,55	3041,39
19+0.00	5,40	0,97	134,79	13,17	3281,73	118,73	3163,01
20+0.00	4,38	1,53	97,81	25,04	3379,34	143,76	3235,58
21+0.00	3,96	1,56	83,16	30,92	3462,50	174,68	3287,82
22+0.00	3,32	0,99	72,83	25,50	3535,33	200,19	3335,15
23+0.00	9,12	0,22	124,74	12,07	3660,07	212,26	3447,81
24+0.00	9,32	0,05	184,38	2,77	3844,45	215,02	3629,42
25+0.00	5,51	0,53	148,34	5,85	3992,79	220,88	3771,91
26+0.00	0,03	2,71	55,58	32,35	4048,37	253,23	3795,14
27+0.00	0,00	9,81	0,31	123,26	4048,68	376,49	3672,19
28+0.00	0,00	13,94	0,00	235,56	4048,68	612,05	3436,63
29+0.00	0,00	9,83	0,00	237,75	4048,68	849,80	3198,88
30+0.00	0,00	14,67	0,00	245,00	4048,68	1094,80	2953,88
31+0.00	0,00	8,23	0,00	229,28	4048,68	1324,08	2724,60
32+0.00	1,95	1,41	19,51	96,34	4068,19	1420,43	2647,76
33+0.00	6,52	0,00	84,68	14,06	4152,87	1434,48	2718,39
34+0.00	5,04	0,00	115,81	0,00	4268,48	1434,48	2834,00
35+0.00	5,89	0,19	109,50	1,91	4377,98	1436,40	2941,58
36+0.00	24,08	0,00	299,83	1,91	4677,80	1438,31	3239,49
37+0.00	24,70	0,00	487,89	0,00	5165,69	1438,31	3727,38
38+0.00	23,14	0,00	478,45	0,00	5644,14	1438,31	4205,83
39+0.00	23,99	0,00	471,29	0,00	6115,44	1438,31	4677,12
40+0.00	23,58	0,00	475,46	0,00	6590,89	1438,31	5152,58
41+0.00	23,35	0,00	468,43	0,00	7059,32	1438,31	5621,01
42+0.00	21,43	0,00	447,39	0,00	7506,71	1438,31	6088,40
43+0.00	19,13	0,00	405,65	0,00	7912,36	1438,31	6474,05
44+0.00	17,90	0,00	370,32	0,00	8282,68	1438,31	6844,37
45+0.00	14,84	0,00	327,42	0,00	8610,10	1438,31	7171,79
46+0.00	9,09	0,00	239,48	0,00	8849,58	1438,31	7411,27
47+0.00	5,66	0,00	147,48	0,00	8997,06	1438,31	7558,75
48+0.00	2,04	1,20	76,93	12,05	9073,99	1450,36	7623,63
49+0.00	0,00	8,73	20,41	99,29	9094,40	1549,65	7544,74
50+0.00	0,00	12,10	0,00	208,25	9094,40	1757,91	7336,49
51+0.00	0,00	8,92	0,00	210,13	9094,40	1968,03	7126,36
52+0.00	0,00	27,81	0,00	367,25	9094,40	2335,28	6759,11
53+0.00	0,00	13,22	0,00	410,31	9094,40	2745,59	6348,81
54+0.00	0,00	8,47	0,00	216,84	9094,40	2962,23	6132,17
55+0.00	0,00	6,08	0,00	145,13	9094,40	3107,36	5987,04
56+0.00	5,78	0,01	57,76	60,84	9152,16	3168,20	5983,96

LEGENDA:



PREFEITURA MUNICIPAL DE IÇARA

RUA D. I. M. FERNANDES

BAIRRO: BARRACAO/VILA NOVA

RESP. TÉCNICO

PROJETO DE TERRAPLANAGEM

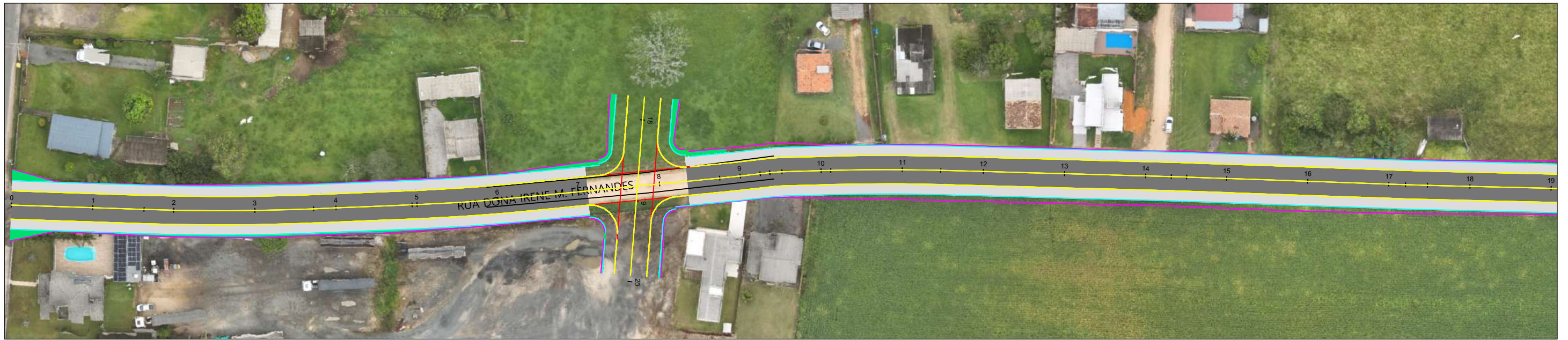
MARCIO ADELAR PERUCHI
CREA - SC 036709-0

LEVANTAMENTO/DESENHO:
MARCELO

REVISÃO
01

DATA: JUNHO/2025
ESCALA: 1:1000

FOLHA:
01/01



LEGENDA

	RUA COM PAVIMENTAÇÃO EM LAJOTA EXISTENTE
	RUA COM PAVIMENTAÇÃO EM ASFALTO EXISTENTE
	RUA A PAVIMENTAR EM LAJOTA
	RUA A PAVIMENTAR EM LAJOTA NO CONTRATO
	REBAIXO NO PASSEIO ACESSO CADEIRANTE
	REBAIXO DO PASSEIO ACESSO VEÍCULOS

	RUA SEM PAVIMENTAÇÃO
	PERFIL NATURAL
	PERFIL PAVIMENTAÇÃO
	PERFIL ESCAVAÇÃO
	GUIA DE BALIZAMENTO



PREFEITURA MUNICIPAL DE IÇARA

RUA D. I. M. FERNANDES

BAIRRO: BARRACAO/VILA NOVA

RESP. TÉCNICO






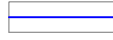
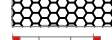
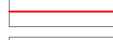



MARCIO ADELAR PERUCHI
CREA - SC 036709-0

PROJETO DE PAVIMENTAÇÃO

LEVANTAMENTO/DESENHO: MARCELO	REVISÃO 01	DATA: JUNHO/2025 ESCALA: 1:1000	FOLHA: 01/04
----------------------------------	---------------	--	-----------------



LEGENDA:

	RUA COM PAVIMENTAÇÃO EM LAJOTA EXISTENTE		RUA SEM PAVIMENTAÇÃO
	RUA COM PAVIMENTAÇÃO EM ASFALTO EXISTENTE		PERFIL NATURAL
	RUA A PAVIMENTAR EM LAJOTA		PERFIL PAVIMENTAÇÃO
	RUA A PAVIMENTAR EM LAJOTA NO CONTRATO		PERFIL ESCAVAÇÃO
	REBAIXO NO PASSEIO ACESSO CADEIRANTE		GUIA DE BALIZAMENTO
	REBAIXO DO PASSEIO ACESSO VEÍCULOS		



PREFEITURA MUNICIPAL DE IÇARA

RUA D. I. M. FERNANDES

BAIRRO: BARRACAO/VILA NOVA

RESP. TÉCNICO

PROJETO DE PAVIMENTAÇÃO

MARCIO ADELAR PERUCHI
CREA - SC 036709-0

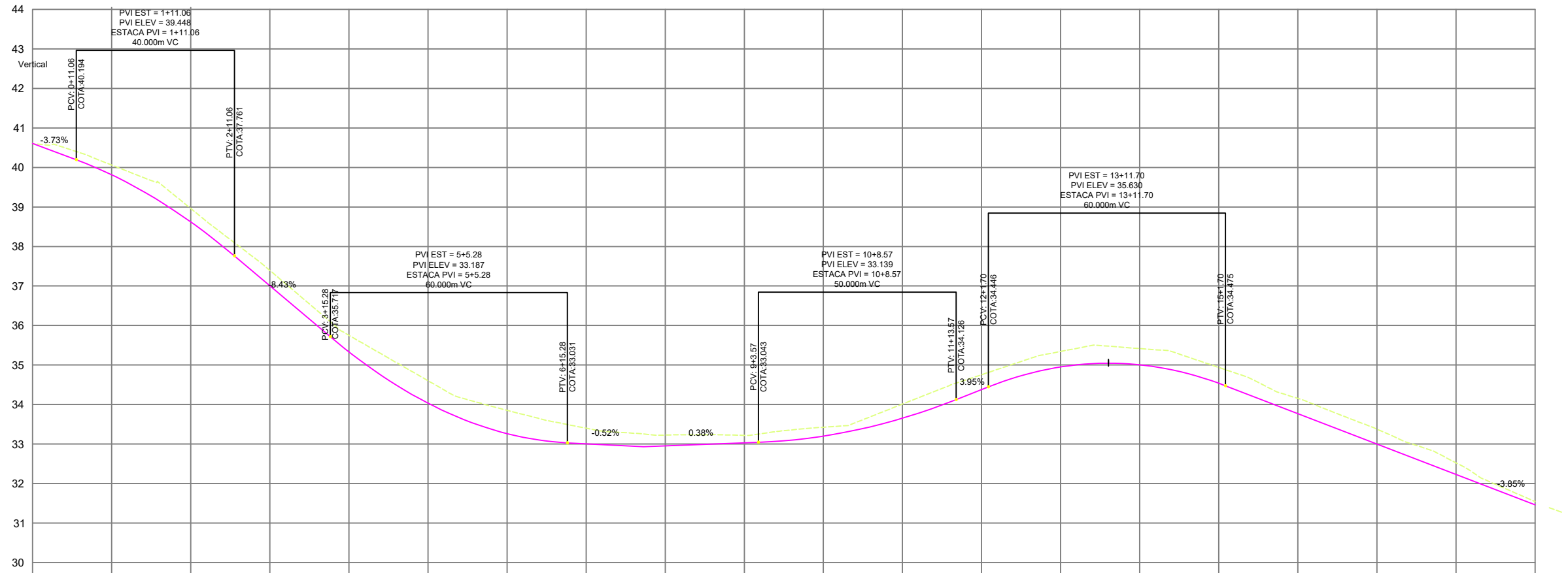
LEVANTAMENTO/DESENHO:
MARCELO

REVISÃO
01

DATA: JUNHO/2025
ESCALA: 1:1000

FOLHA:
01/04

Eixo Rua Dona Irene Maria Fernandes
 ESCALAS:
 HORIZ. 1:1250
 VERT. 1:125



COTAS	TERRENO	40.61	40.06	38.96	37.39	35.75	34.61	33.85	33.40	33.23	33.22	33.43	34.01	34.75	35.34	35.42	34.94	34.15	33.88	32.52	31.54
	TERRAPLANAGEM/ PAVIMENTAÇÃO	40.61	40.06	38.96	37.39	35.75	34.61	33.85	33.40	33.23	33.22	33.43	34.01	34.75	35.34	35.42	34.94	34.15	33.88	32.52	31.54
	CORTE (-) ATERRO (+)	0.00	0.00	0.00	0.00	0.00	0.00	0.00	0.00	0.00	0.00	0.00	0.00	0.00	0.00	0.00	0.00	0.00	0.00	0.00	0.00
	ESTAQUEAMENTO	0+0.00	1+0.00	2+0.00	3+0.00	4+0.00	5+0.00	6+0.00	7+0.00	8+0.00	9+0.00	10+0.00	11+0.00	12+0.00	13+0.00	14+0.00	15+0.00	16+0.00	17+0.00	18+0.00	19+0.00

LEGENDA

	RUA COM PAVIMENTAÇÃO EM LAJOTA EXISTENTE
	RUA COM PAVIMENTAÇÃO EM ASFALTO EXISTENTE
	RUA A PAVIMENTAR EM LAJOTA
	RUA A PAVIMENTAR EM LAJOTA NO CONTRATO
	REBAIXO NO PASSEIO ACESSO CADEIRANTE
	REBAIXO DO PASSEIO ACESSO VEÍCULOS

	RUA SEM PAVIMENTAÇÃO
	PERFIL PAVIMENTAÇÃO
	PERFIL ESCAVAÇÃO
	GUIA DE BALIZAMENTO



PREFEITURA MUNICIPAL DE IÇARA

RUA D. I. M. FERNANDES

BAIRRO: BARRACAO/VILA NOVA

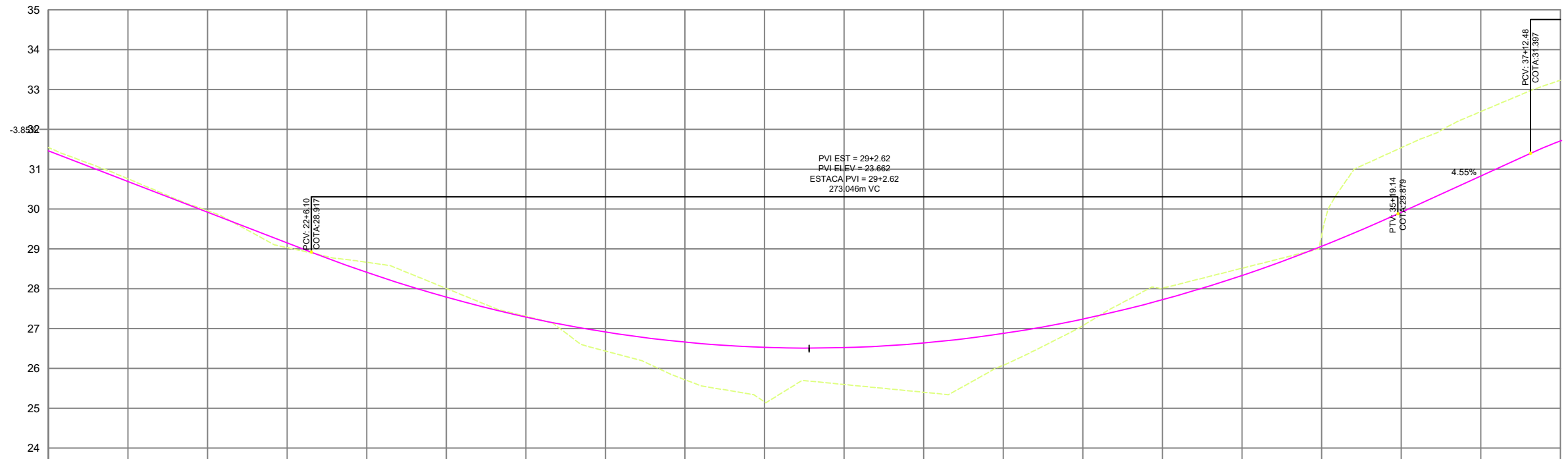
RESP. TÉCNICO

MARCIO ADELAR PERUCHI
 CREA - SC 036709-0

PROJETO DE PAVIMENTAÇÃO

LEVANTAMENTO/DESENHO:	REVISÃO	DATA:	FOLHA:
MARCELO	01	JUNHO/2025	01/04
		ESCALA:	
		1:1000	

Eixo Rua Dona Irene Maria Fernandes
 ESCALAS:
 HORIZ. 1:1250
 VERT. 1:125



COTAS	TERRENO	31.54	30.76	29.96	29.03	28.66	28.01	27.31	26.44	25.72	25.16	25.60	25.40	26.08	27.07	28.01	28.51	29.34	31.54	32.45	33.23
	TERRAPLANAGEM/ PAVIMENTAÇÃO	31.54 31.54	30.76 30.76	29.96 29.96	29.03 29.03	28.66 28.66	28.01 28.01	27.31 27.31	26.44 26.44	25.72 25.72	25.16 25.16	25.60 25.60	25.40 25.40	26.08 26.08	27.07 27.07	28.01 28.01	28.51 28.51	29.34 29.34	31.54 31.54	32.45 32.45	33.23 33.23
	CORTE (-) ATERRO (+)	0.00	0.00	0.00	0.00	0.00	0.00	0.00	0.00	0.00	0.00	0.00	0.00	0.00	0.00	0.00	0.00	0.00	0.00	0.00	0.00
ESTAQUEAMENTO	19+0.00	20+0.00	21+0.00	22+0.00	23+0.00	24+0.00	25+0.00	26+0.00	27+0.00	28+0.00	29+0.00	30+0.00	31+0.00	32+0.00	33+0.00	34+0.00	35+0.00	36+0.00	37+0.00	38+0.00	

LEGENDA:

- RUA COM PAVIMENTAÇÃO EM LAJOTA EXISTENTE
- RUA COM PAVIMENTAÇÃO EM ASFALTO EXISTENTE
- RUA A PAVIMENTAR EM LAJOTA
- RUA A PAVIMENTAR EM LAJOTA NO CONTRATO
- REBAIXO NO PASSEIO ACESSO CADEIRANTE
- REBAIXO DO PASSEIO ACESSO VEÍCULOS
- PERFIL NATURAL
- PERFIL PAVIMENTAÇÃO
- PERFIL ESCAVAÇÃO
- GUIA DE BALIZAMENTO



PREFEITURA MUNICIPAL DE IÇARA

RUA D. I. M. FERNANDES

BAIRRO: BARRACAO/VILA NOVA

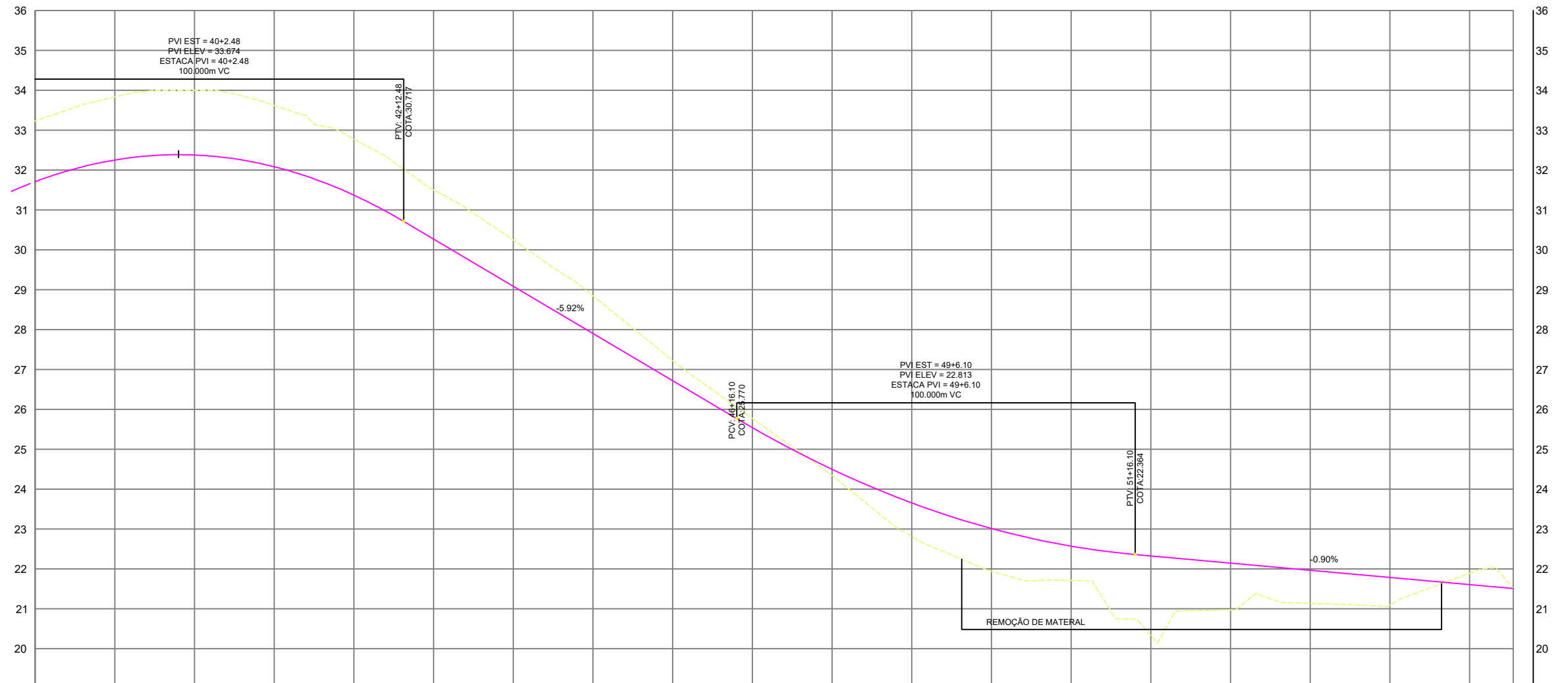
RESP. TÉCNICO

MARCIO ADELAR PERUCHI
 CREA - SC 036709-0

PROJETO DE PAVIMENTAÇÃO

LEVANTAMENTO/DESENHO: MARCELO	REVISÃO 01	DATA: JUNHO/2025 ESCALA: 1:1000	FOLHA: 01/04
----------------------------------	---------------	--	-----------------

Eixo Rua Dona Irene Maria Fernandes
 ESCALAS:
 HORIZ. 1:1250
 VERT. 1:125



COTAS	TERRENO	33.23	33.84	33.84	34.00	33.62	33.62	32.78	32.78	31.50	31.50	30.25	30.25	28.85	28.85	27.23	27.23	25.78	25.78	24.34	24.34	22.81	22.81	21.94	21.94	21.71	21.71	20.33	20.33	20.98	20.98	21.14	21.14	21.09	21.09	21.89	21.89	21.51	21.51	
	TERRAPLANAGEM/ PAVIMENTAÇÃO	33.23	33.23	33.84	33.84	34.00	33.62	33.62	32.78	32.78	31.50	31.50	30.25	30.25	28.85	28.85	27.23	27.23	25.78	25.78	24.34	24.34	22.81	22.81	21.94	21.94	21.71	21.71	20.33	20.33	20.98	20.98	21.14	21.14	21.09	21.09	21.89	21.89	21.51	21.51
CORTE (-) ATERRO (+)	0.00	0.00	0.00	0.00	0.00	0.00	0.00	0.00	0.00	0.00	0.00	0.00	0.00	0.00	0.00	0.00	0.00	0.00	0.00	0.00	0.00	0.00	0.00	0.00	0.00	0.00	0.00	0.00	0.00	0.00	0.00	0.00	0.00	0.00	0.00	0.00	0.00	0.00	0.00	0.00
ESTAQUEAMENTO		38+0.00	39+0.00	40+0.00	41+0.00	42+0.00	43+0.00	44+0.00	45+0.00	46+0.00	47+0.00	48+0.00	49+0.00	50+0.00	51+0.00	52+0.00	53+0.00	54+0.00	55+0.00	56+0.00	57+0.00	58+0.00	59+0.00	60+0.00	61+0.00	62+0.00	63+0.00	64+0.00	65+0.00	66+0.00	67+0.00	68+0.00	69+0.00	70+0.00	71+0.00	72+0.00	73+0.00	74+0.00	75+0.00	

LEGENDA:

- RUA COM PAVIMENTAÇÃO EM LAJOTA EXISTENTE
- RUA COM PAVIMENTAÇÃO EM ASFALTO EXISTENTE
- RUA A PAVIMENTAR EM LAJOTA
- RUA A PAVIMENTAR EM LAJOTA NO CONTRATO
- REBAIXO NO PASSEIO ACESSO CADEIRANTE
- REBAIXO DO PASSEIO ACESSO VEÍCULOS
- PERFIL NATURAL
- PERFIL PAVIMENTAÇÃO
- PERFIL ESCAVAÇÃO
- GUIA DE BALIZAMENTO
- RUA SEM PAVIMENTAÇÃO



PREFEITURA MUNICIPAL DE IÇARA

RUA D. I. M. FERNANDES

BAIRRO: BARRACAO/VILA NOVA

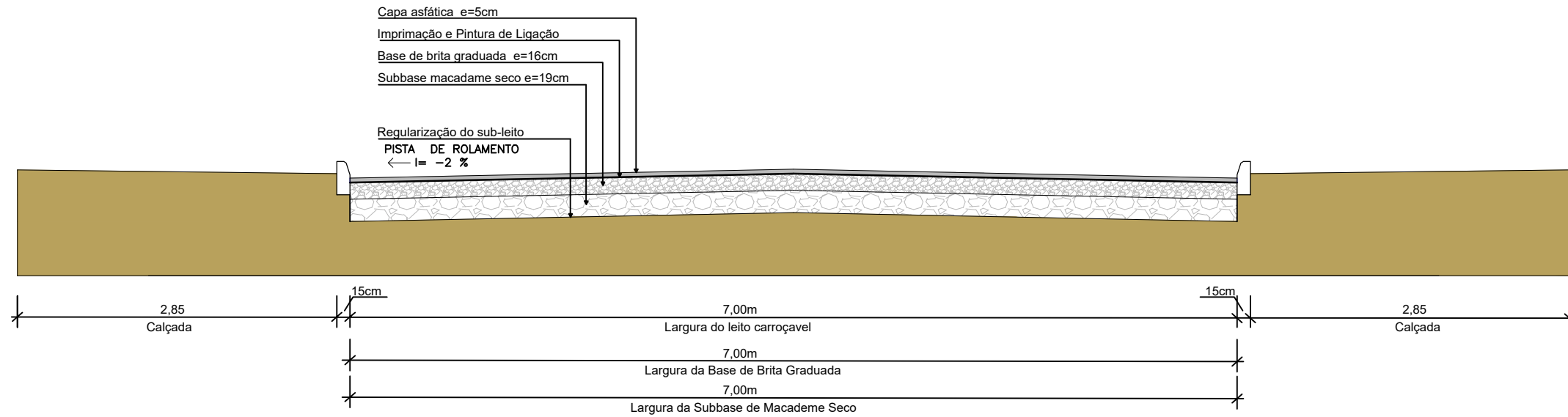
RESP. TÉCNICO

PROJETO DE PAVIMENTAÇÃO

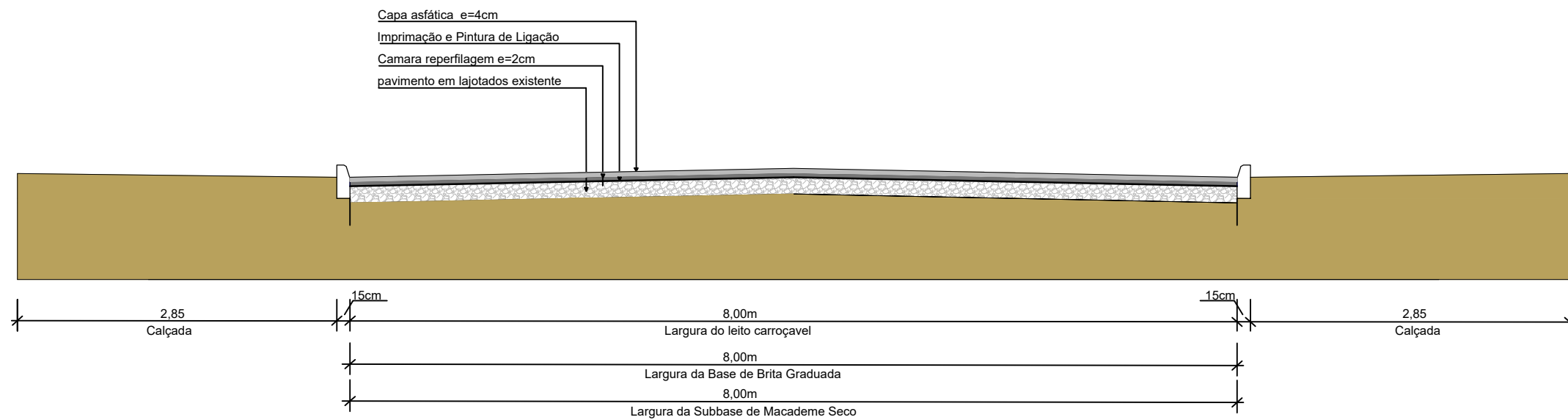
MARCIO ADELAR PERUCHI
 CREA - SC 036709-0

LEVANTAMENTO/DESENHO: MARCELO	REVISÃO 01	DATA: JUNHO/2025	FOLHA: 01/04
		ESCALA: 1:1000	

SEÇÃO DE PAVIMENTAÇÃO ASFÁLTICA COM BASE E SUBBASE - ESTACA 0P+00 A 57.1.56



SEÇÃO DE PAVIMENTAÇÃO ASFÁLTICA REPERFILAMENTO - ESTACA 57+1.56 A 66+14.85



LEGENDA:

	RUA COM PAVIMENTAÇÃO EM LAJOTA EXISTENTE
	RUA A PAVIMENTAR EM ASFALTO
	RUA A PAVIMENTAR EM LAJOTA
	RUA A PAVIMENTAR EM LAJOTA NO CONTRATO
	REBAIXO NO PASSEIO ACESSO CADEIRANTE
	REBAIXO DO PASSEIO ACESSO VEÍCULOS

	PERFIL NATURAL
	PERFIL PAVIMENTAÇÃO
	PERFIL ESCAVAÇÃO
	GUIA DE BALIZAMENTO



PREFEITURA MUNICIPAL DE IÇARA

RUA D. I. M. FERNANDES

BAIRRO: BARRACAO/VILA NOVA

RESP. TÉCNICO

SEÇÃO TIPO

MARCIO ADELAR PERUCHI
 CREA - SC 036709-0

LEVANTAMENTO/DESENHO:
 MARCELO

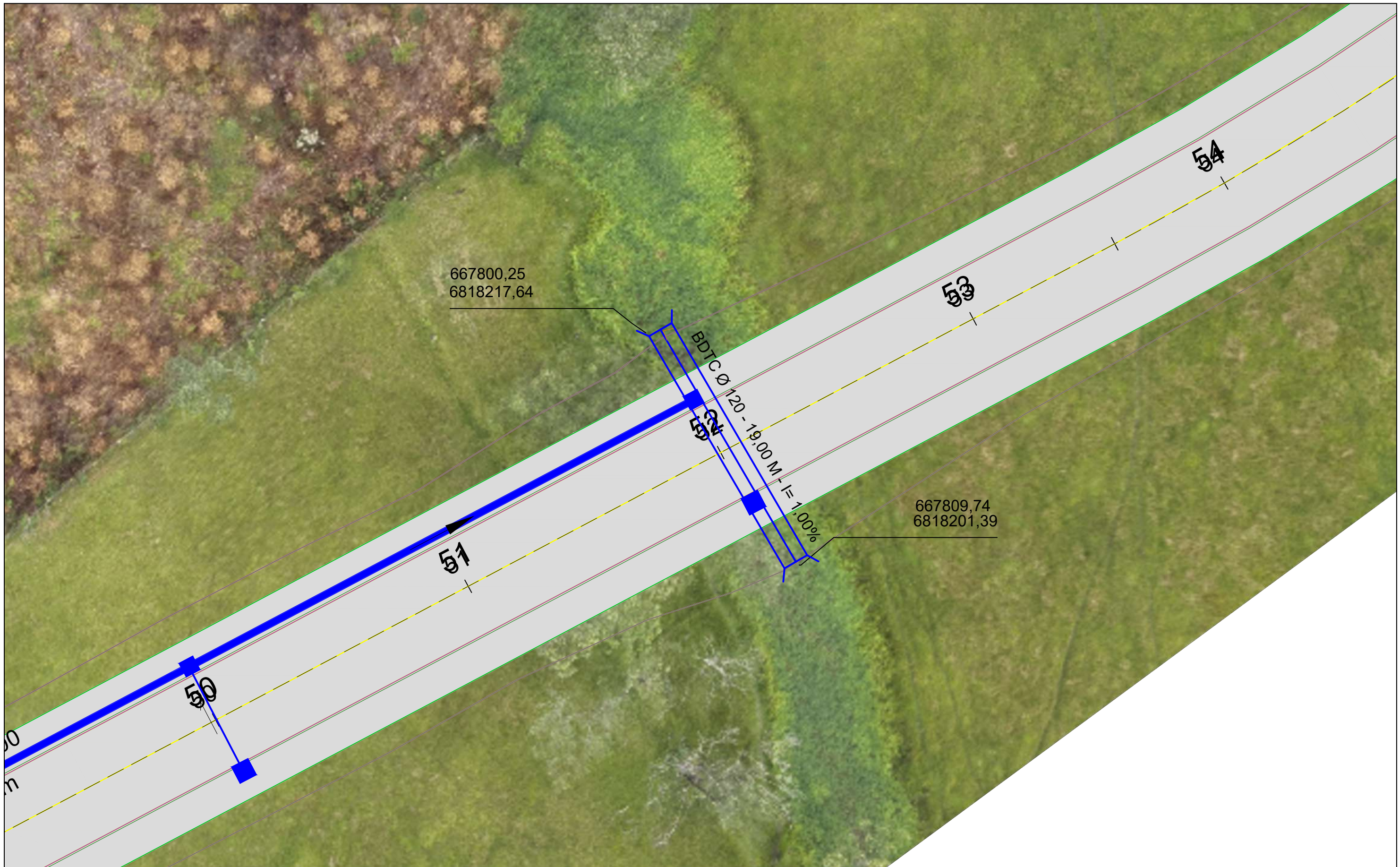
REVISÃO
 01

DATA: JUNHO/2025
 ESCALA: 1:1000

FOLHA:
 01/01



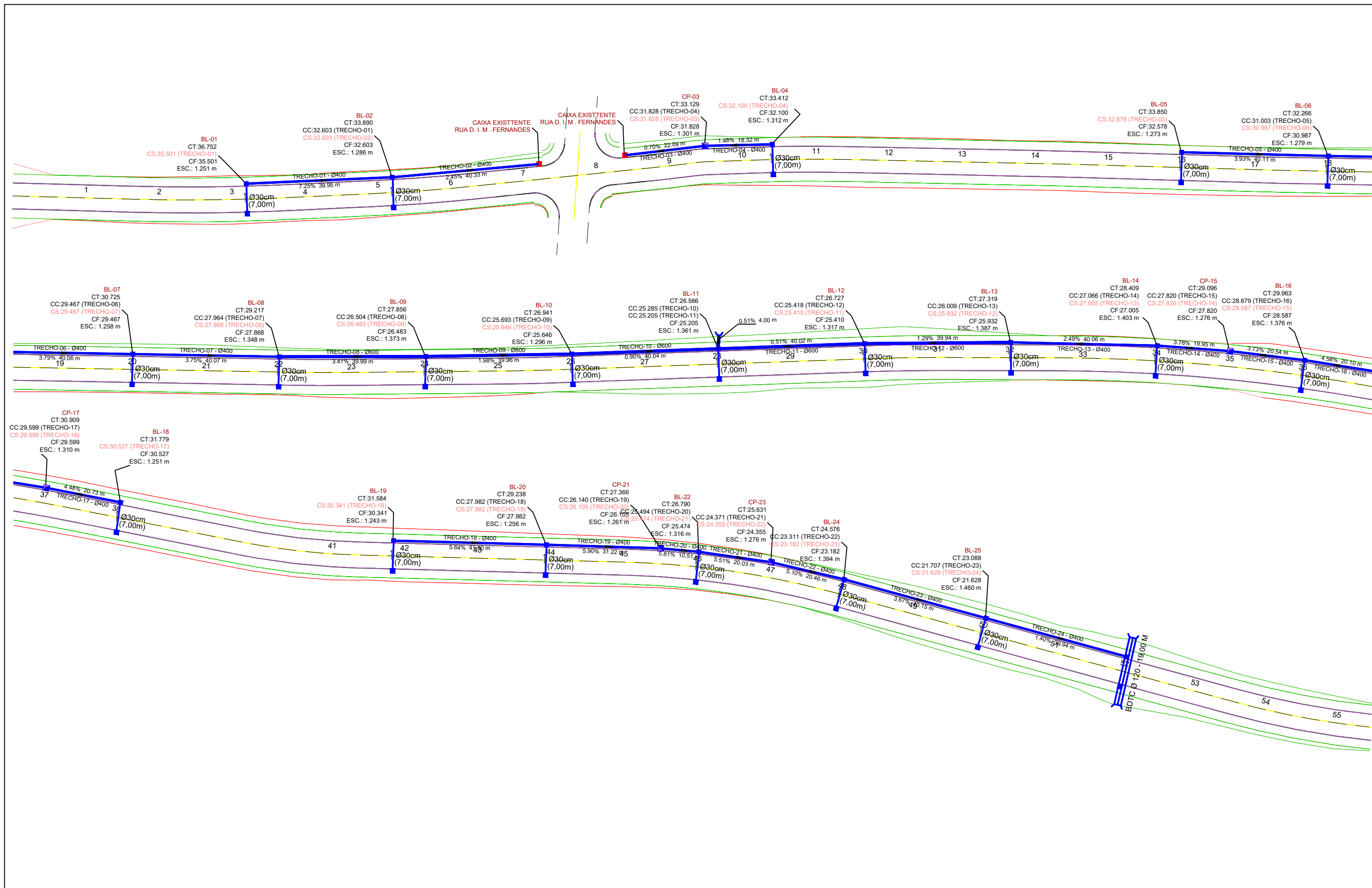
<p>LEGENDA:</p> <ul style="list-style-type: none"> BOCA DE LOBO CAIXA DE PASSAGEM DRENO PROFUNDO - DPS 08 DRENAGEM EXISTENTE DRENAGEM LONGITUDINAL A EXECUTAR TRAVESSIA A EXECUTAR - Ø30 		<p>PREFEITURA MUNICIPAL DE IÇARA</p> <p>RUA D. I. M. FERNANDES</p> <p>BAIRRO: BARRACAO/VILA NOVA</p>	<p>PROJETO DE DRENAGEM PLUVIAL</p> <p>LEVANTAMENTO/DESENHO: _____</p> <p>REVISÃO: 01</p> <p>DATA: JUNHO/2025</p> <p>ESCALA: 1:1000</p> <p>FOLHA: 01/07</p>
<p>MARCIO ADELAR PERUCHI</p> <p>CREA - SC 036709-0</p>			



LEGENDA:

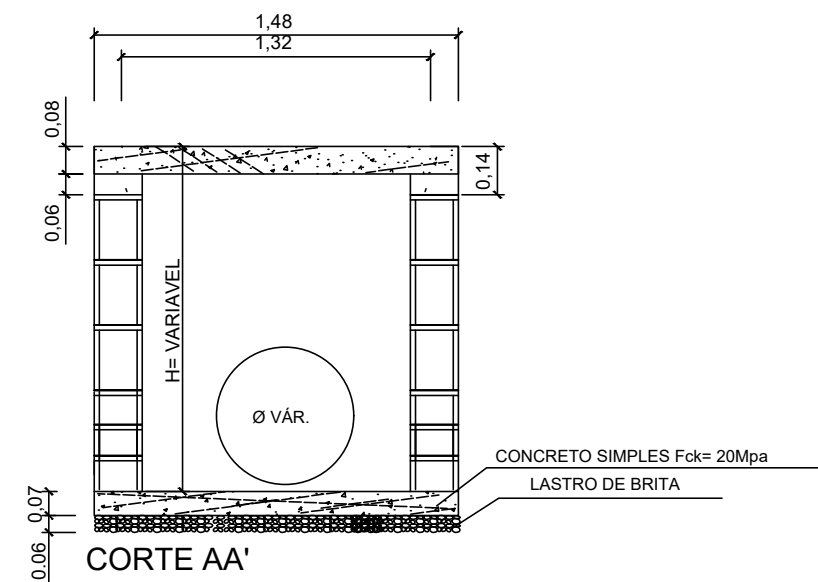
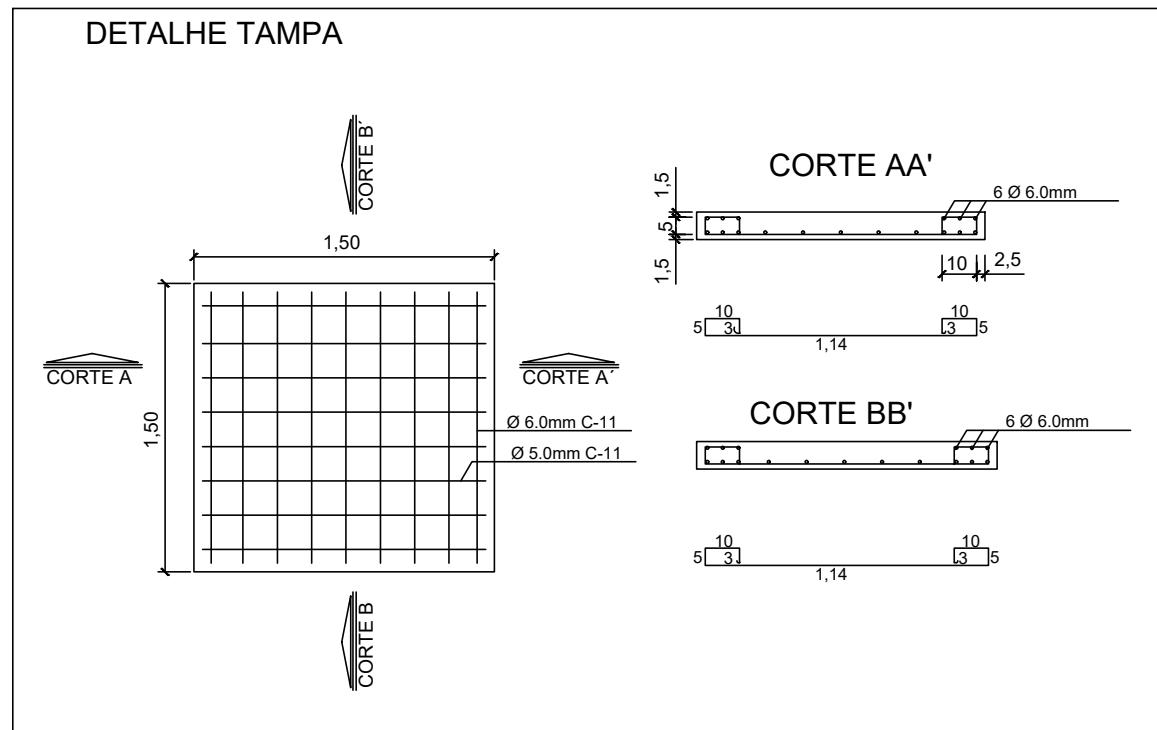
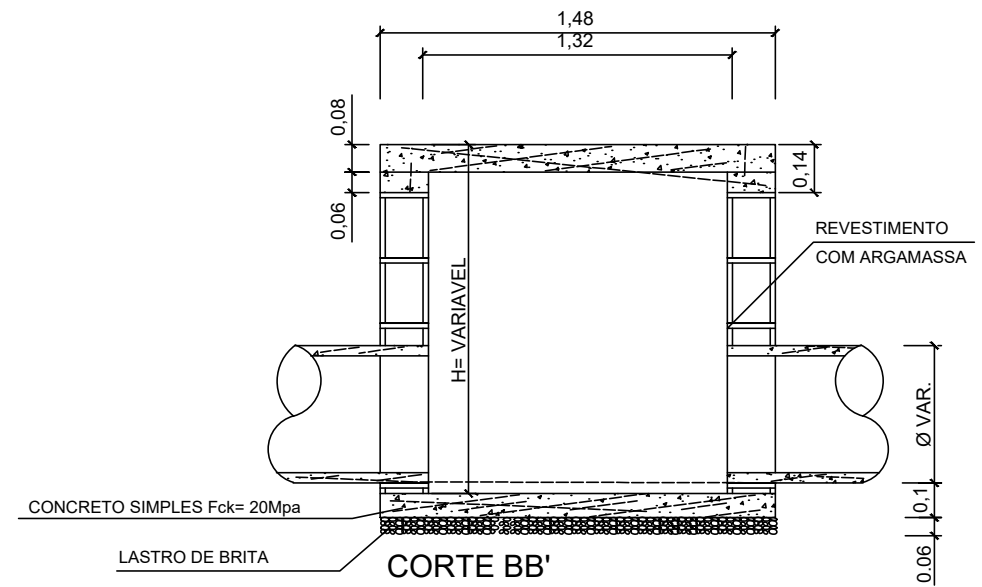
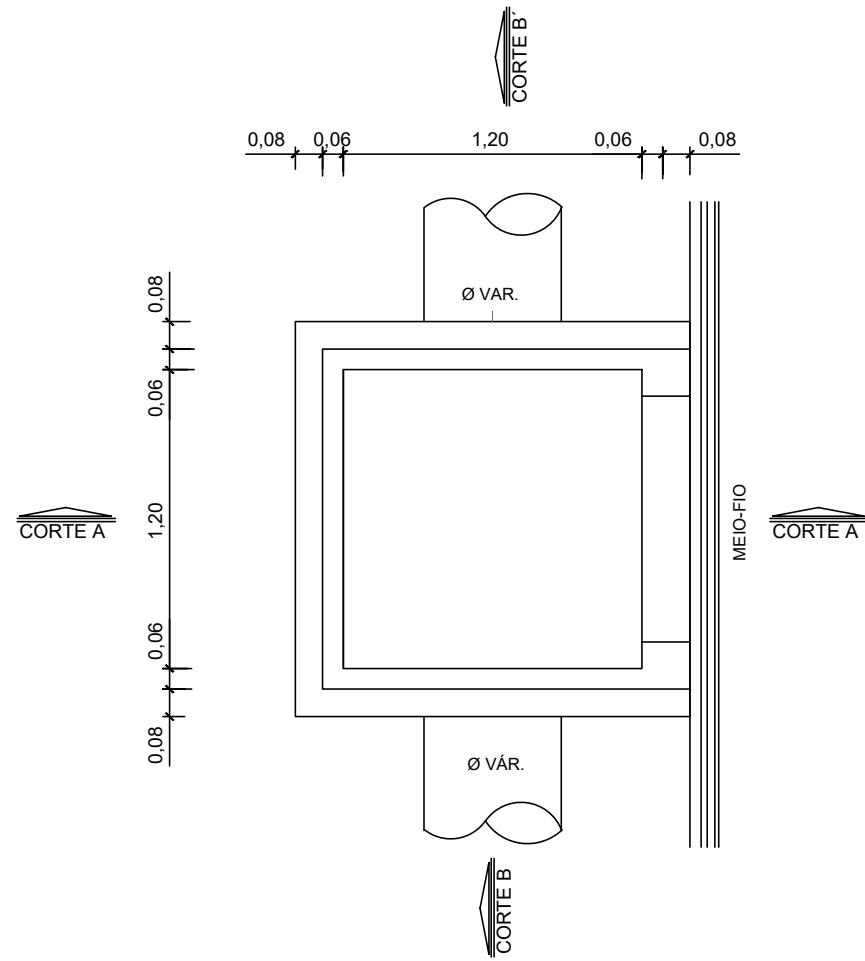


PREFEITURA MUNICIPAL DE IÇARA	
RUA D. I. M. FERNANDES	BAIRRO: BARRACAO/VILA NOVA
PROJETO DE DRENAGEM PLUVIAL	
LEVANTAMENTO/DESENHO:	REVISÃO 01
MARCIO ADELAR PERUCHI CREA - SC 036709-0	DATA: MARÇO/2026 ESCALA: 1:250
	FOLHA: 01/01



<p>LEGENDA:</p> <ul style="list-style-type: none"> BOCA DE LOBO CAIXA DE PASSAGEM DRENO PROFUNDO - DPS 08 DRENAGEM EXISTENTE DRENAGEM LONGITUDINAL A EXECUTAR TRAVESSIA A EXECUTAR - Ø30 		<p>PREFEITURA MUNICIPAL DE IÇARA</p> <p>RUA D. I. M. FERNANDES</p> <p>BAIRRO: BARRACAO/VILA NOVA</p>	<p>PROJETO DE DRENAGEM PLUVIAL</p> <p>LEVANTAMENTO/DESENHO: _____</p> <p>REVISÃO: 01</p> <p>DATA: JUNHO/2025</p> <p>ESCALA: 1:1000</p> <p>FOLHA: 01/07</p>
<p>MARCIO ADELAR PERUCHI</p> <p>CREA - SC 036709-0</p>		<p>RESP. TÉCNICO</p>	

CAIXA DE PASSAGEM



PREFEITURA MUNICIPAL DE IÇARA

RUA D. I. M. FERNANDES

BAIRRO: BARRACAO/VILA NOVA

RESP. TÉCNICO

PROJETO DE DRENAGEM PLUVIAL

MARCIO ADELAR PERUCHI
CREA - SC 036709-0

LEVANTAMENTO/DESENHO:

REVISÃO

01

DATA: JUNHO/2025

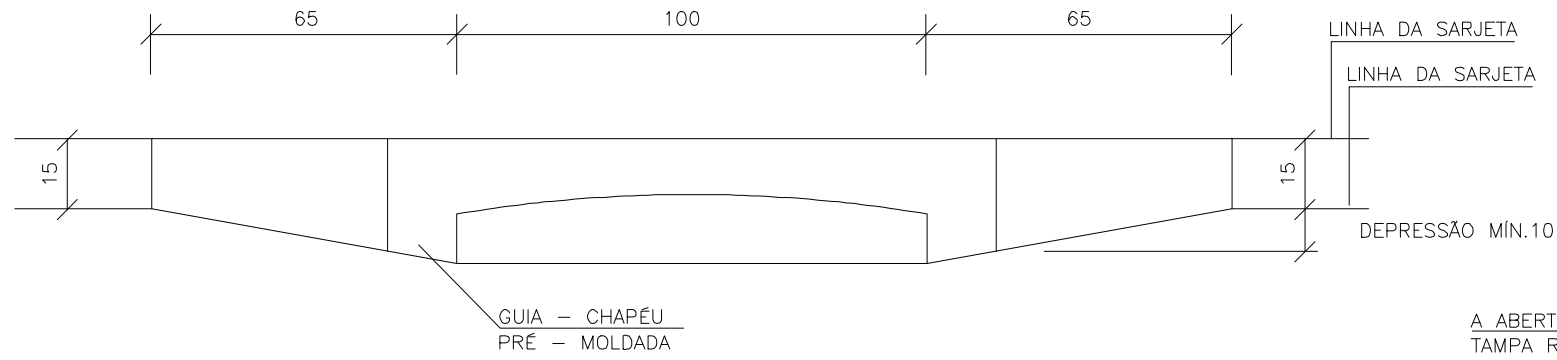
ESCALA: 1:1000

FOLHA:

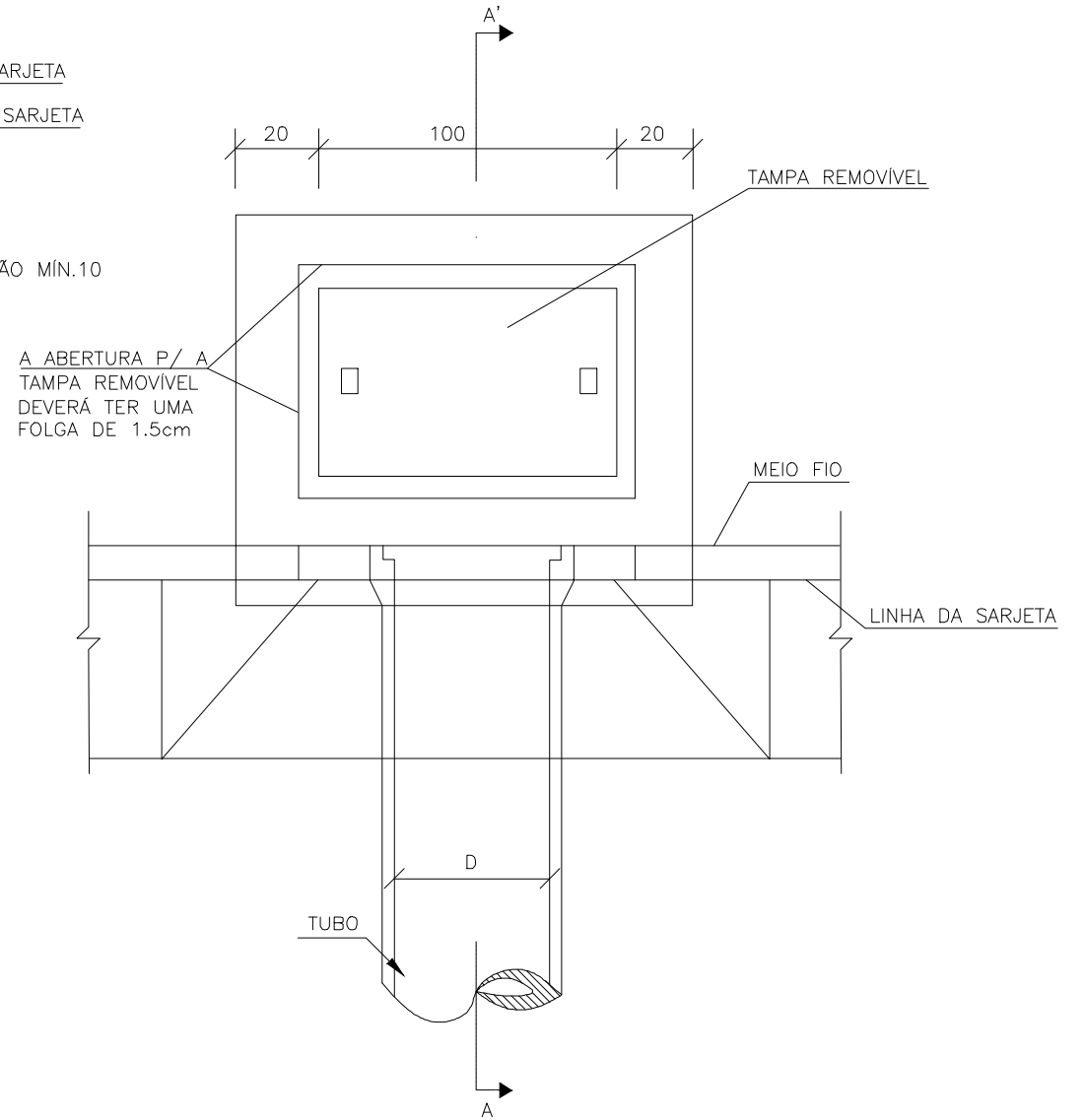
01/08

BOCAS DE LOBO SIMPLES

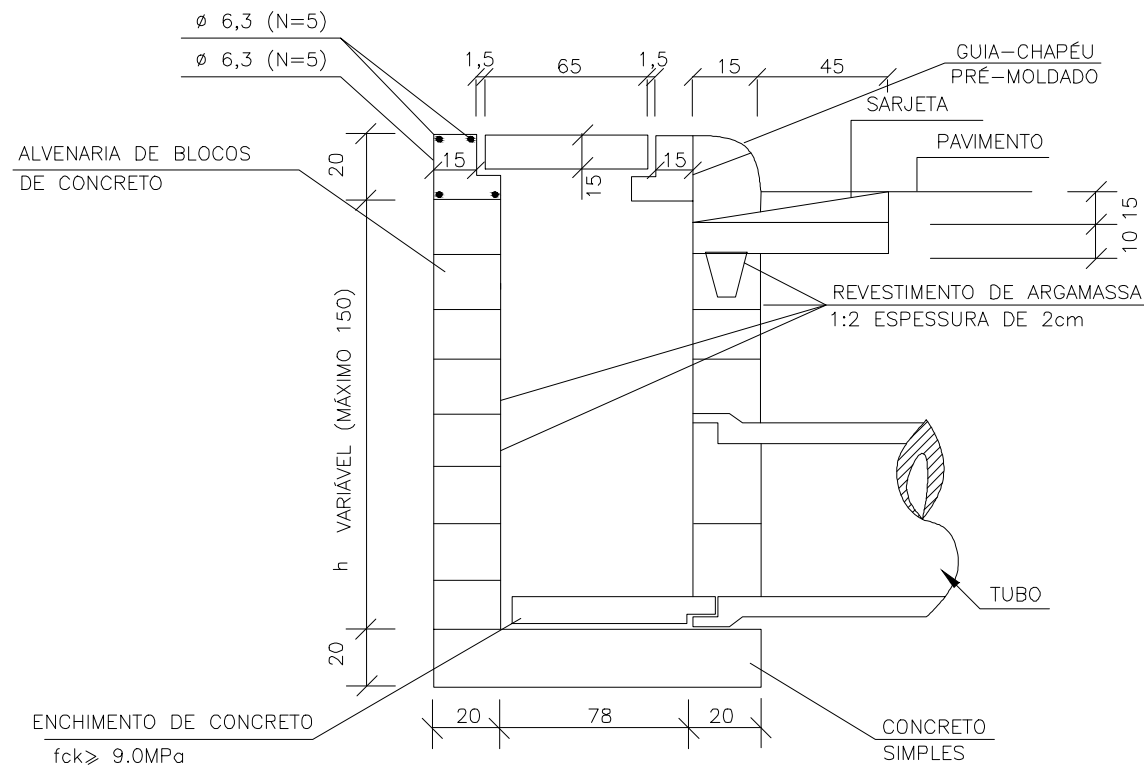
ELEVAÇÃO



PLANTA



CORTE AA'



QUANTIDADES MÉDIAS PARA UMA BOCA DE LOBO

CÓDIGO	h	ALVENARIA BLOCOS DE CONCRETO	ARGAMASSA 1:3 (m ³)	FORMAS (m ²)	AÇO (kg)	CONCRETO fck ≥15MPa (m ³)	CONCRETO fck ≥22MPa (m ³)
BLS01	100	3,81	0,06	3,10	4,10	0,250	0,060
BLS02	150	5,68	0,09	3,10	4,10	0,250	0,060



PREFEITURA MUNICIPAL DE IÇARA

RUA D. I. M. FERNANDES

BAIRRO: BARRACAO/VILA NOVA

RESP. TÉCNICO

MARCIO ADELAR PERUCHI
CREA - SC 036709-0

PROJETO DE DRENAGEM PLUVIAL

LEVANTAMENTO/DESENHO:

REVISÃO

01

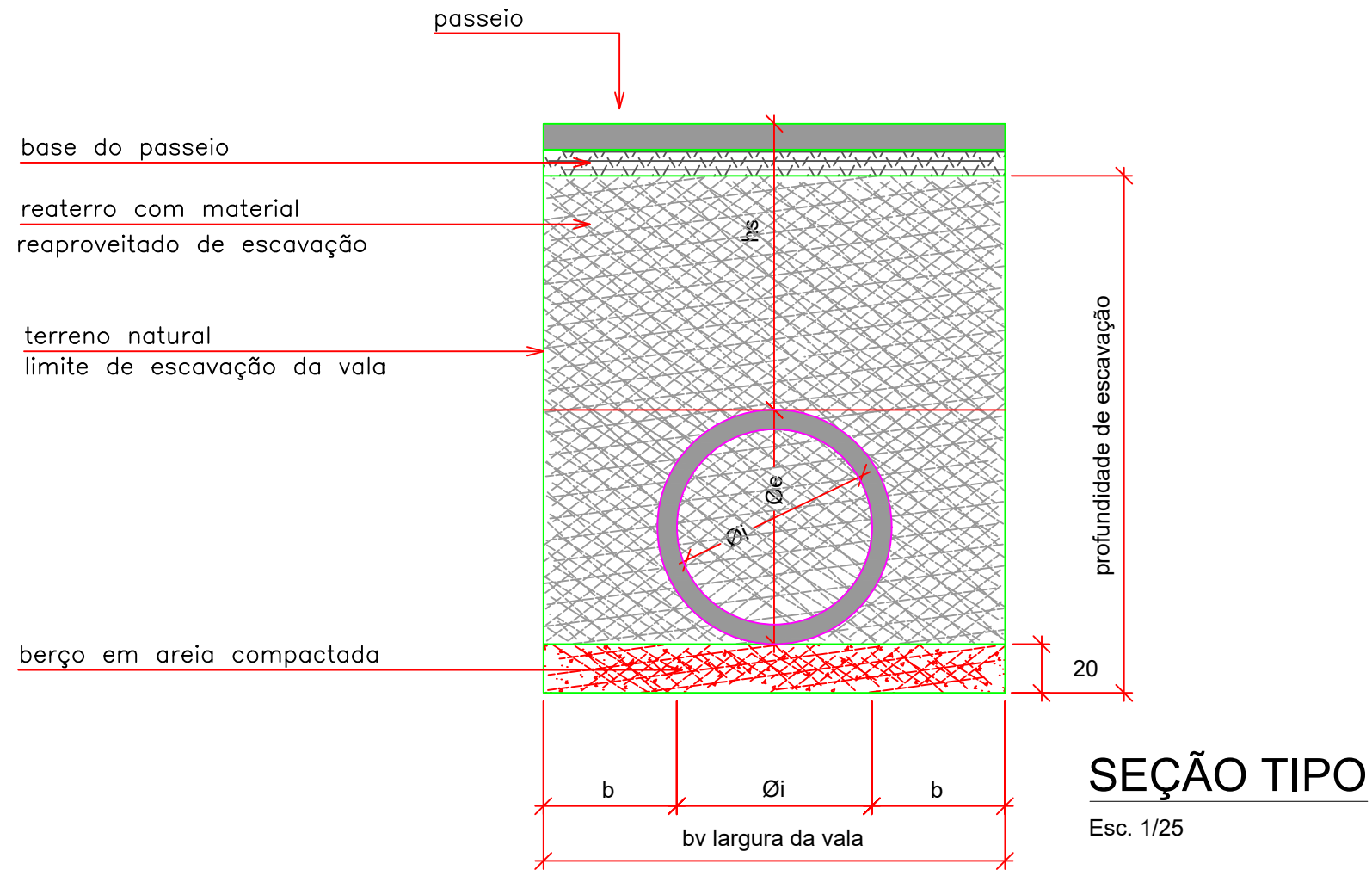
DATA: JUNHO/2025

ESCALA: 1:1000

FOLHA:

02/08

ASSENTAMENTO DE TUBO DO CONCRETO



Asentamento de tubo de concreto para águas pluviais

ϕ_i (cm)	Classe do tubo (NBR 8890/03)	ϕ_e (cm)	b (cm)	largura da vala (cm)	volume de berço (m ³ /m)
30	PS2	39	32,5	95	0,190
40	PS2	49	32,5	105	0,210
60	PS2	72	32,5	125	0,250
80	PA1	94,4	32,5	145	0,290
100	PA1	116	55	210	0,420

- 1) Fator de Carga = 1,90
- 2) Sobrecarga rodoviária: Classe 30



PREFEITURA MUNICIPAL DE IÇARA

RUA D. I. M. FERNANDES

BAIRRO: BARRACAO/VILA NOVA

RESP. TÉCNICO

MARCIO ADELAR PERUCHI
CREA - SC 036709-0

PROJETO DE DRENAGEM PLUVIAL

LEVANTAMENTO/DESENHO:

REVISÃO

01

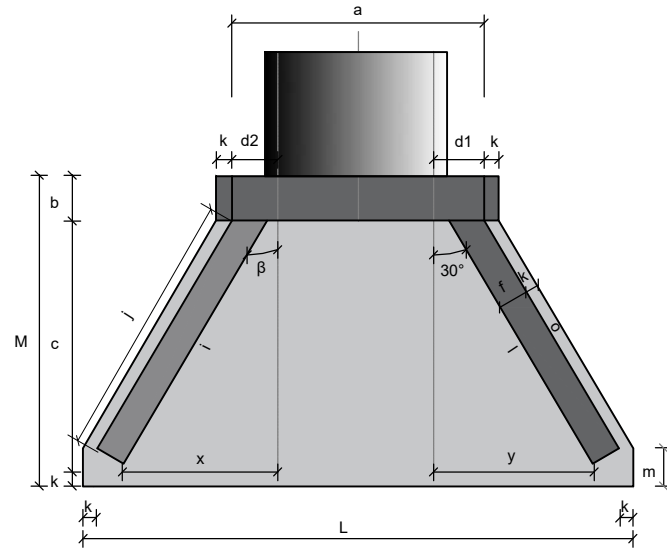
DATA: JUNHO/2025

ESCALA: 1:1000

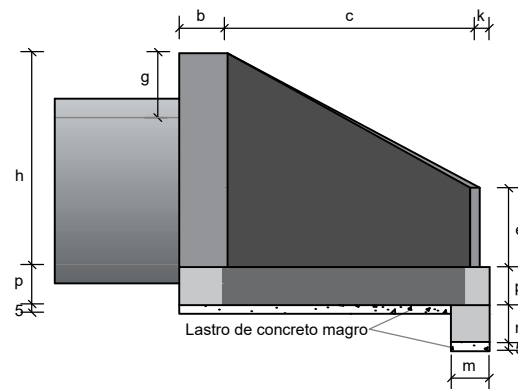
FOLHA:

03/08

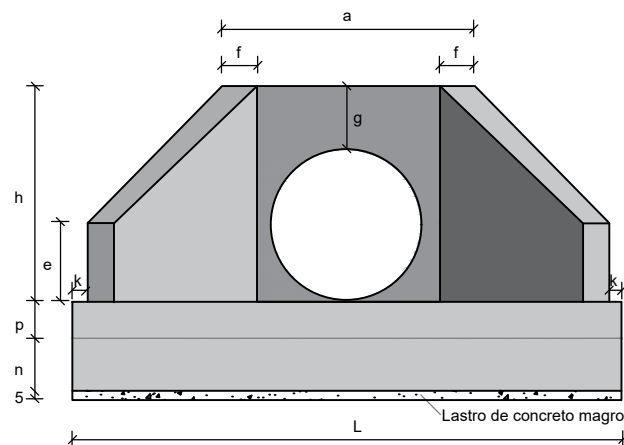
**BOCAS NORMAIS COM ALAS ABERTAS
ADAPTÁVEIS AOS BUEIROS TUBULARES DE CONCRETO - BNAA**



Planta - Linha simples
Sem escala

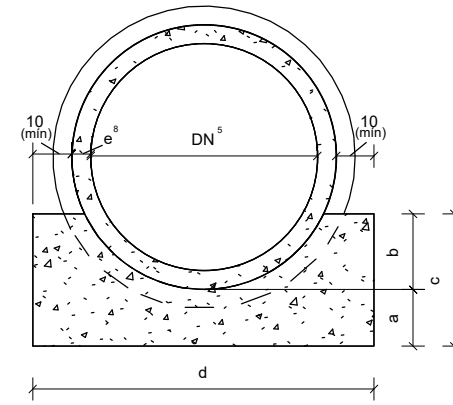


Vista lateral - Linha simples
Sem escala

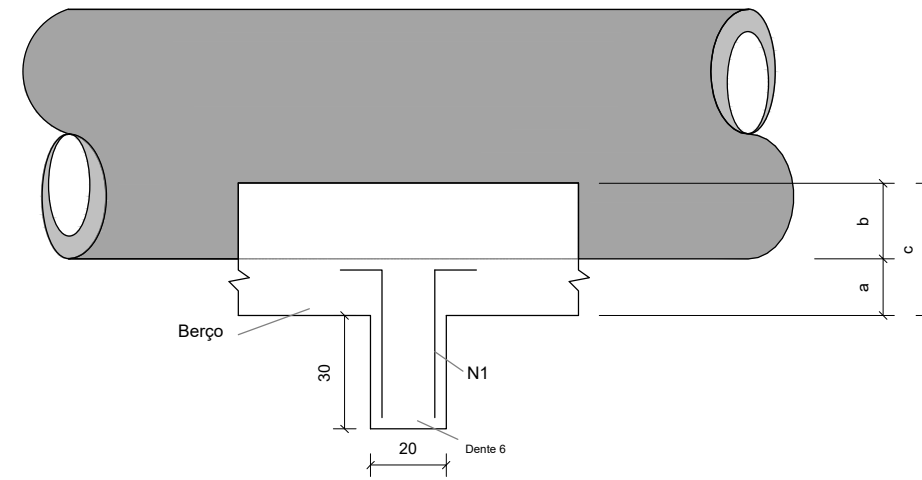


Vista frontal - Linha simples
Sem escala

BERÇOS DE CONCRETO PARA ASSENTAMENTO DE BUEIROS TUBULARES EM SITUAÇÃO DE VALA OU ATERRO



Seção transversal do berço - Linha simples
Sem escala



Vista lateral - Linha simples
Sem escala

11
39
2 x N1 Ø 6,3 c/50 C = 50

Consumos médios do berço de concreto 3															
DN 5 (cm)	a (cm)	b (cm)	c (cm)	d (cm)	f (cm)	g (cm)	Linha simples			Linha dupla			Linha tripla		
							Fôrma (m ² /m)	Concreto fck ≥ 20 MPa (m ³ /m)	Compensado resinado (m ² /m)	Fôrma (m ² /m)	Concreto fck ≥ 20 MPa (m ³ /m)	Compensado resinado (m ² /m)	Fôrma (m ² /m)	Concreto fck ≥ 20 MPa (m ³ /m)	Compensado resinado (m ² /m)
60	15	20	35	95	-	-	0,7239	0,2387	0,0119	-	-	-	-	-	-
80	20	25	45	120	250	-	0,9387	0,3874	0,0194	0,9820	0,8197	0,0410	-	-	-
100	25	30	55	145	300	450	1,1573	0,5732	0,0287	1,2201	1,2013	0,0601	1,2802	1,8020	0,0901
120	30	40	70	170	350	525	1,4815	0,8147	0,0407	1,5699	1,6994	0,0850	1,6549	2,5492	0,1275
150	40	45	85	205	415	630	1,8242	1,2418	0,0621	1,9526	2,5260	0,1263	2,0853	3,8528	0,1926

Consumos médios do dente 3						
DN 5 (cm)	Linha simples		Linha dupla		Linha tripla	
	Concreto fck ≥ 20 MPa (m ³ /un)	Aço CA-50 (kg/un)	Concreto fck ≥ 20 MPa (m ³ /un)	Aço CA-50 (kg/un)	Concreto fck ≥ 20 MPa (m ³ /un)	Aço CA-50 (kg/un)
60	0,0570	0,7350	-	-	-	-
80	0,0720	0,7350	0,1500	1,4700	-	-
100	0,0870	0,9800	0,1800	1,7150	0,2700	2,4500
120	0,1020	0,9800	0,2100	1,9600	0,3150	2,6950
150	0,1230	1,2250	0,2490	2,2050	0,3780	3,1850

Consumos médios 3																														
Dispositivo	Adaptável em	β	a (cm)	b (cm)	c (cm)	d1 (cm)	d2 (cm)	e (cm)	f (cm)	g (cm)	h (cm)	i (cm)	j (cm)	k (cm)	l (cm)	m (cm)	n (cm)	o (cm)	p (cm)	q (cm)	x (cm)	y (cm)	L (cm)	M (cm)	Concreto magro (m ³ /un)	Fôrma (m ² /un)	Concreto fck ≥ 20 MPa (m ³ /un)	Aço CA-50 (kg/un)		
Linha simples	BNA01	BSTC 60	0°	30°	110	20	125	25	25	15	15	28	88	144	136	10	144	20	30	136	20	-	80	80	263	155	0,1541	5,8241	1,1335	58,3771
	BNA02	BSTC 80	0°	30°	140	25	145	30	30	20	15	40	120	167	159	10	167	20	30	159	20	-	96	96	316	180	0,2143	8,9188	1,6919	92,6928
	BNA03	BSTC 100	0°	30°	170	30	165	35	35	25	20	42	142	191	179	10	191	25	40	179	25	-	107	107	366	205	0,2841	12,2661	2,9132	160,5759
	BNA04	BSTC 120	0°	30°	200	40	180	40	40	30	20	43	163	208	196	10	208	25	40	196	25	-	121	121	414	230	0,3584	15,5901	3,8599	227,7687
	BNA05	BSTC 150	0°	30°	245	50	260	47	47	35	20	44	194	300	289	10	300	25	40	289	30	-	175	175	551	320	0,6368	25,0787	7,2389	412,0149



PREFEITURA MUNICIPAL DE IÇARA

RUA D. I. M. FERNANDES

BAIRRO: BARRACAO/VILA NOVA

RESP. TÉCNICO

PROJETO DE DRENAGEM PLUVIAL

MARCIO ADELAR PERUCHI
CREA - SC 036709-0

LEVANTAMENTO/DESENHO:

REVISÃO

01

DATA: JUNHO/2025

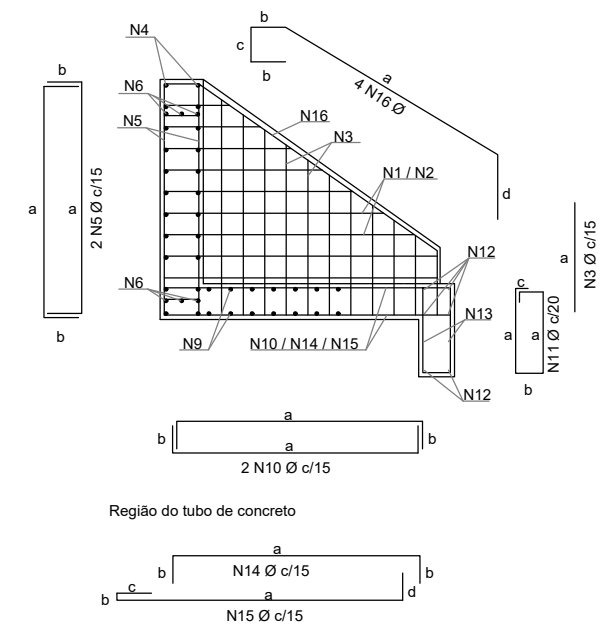
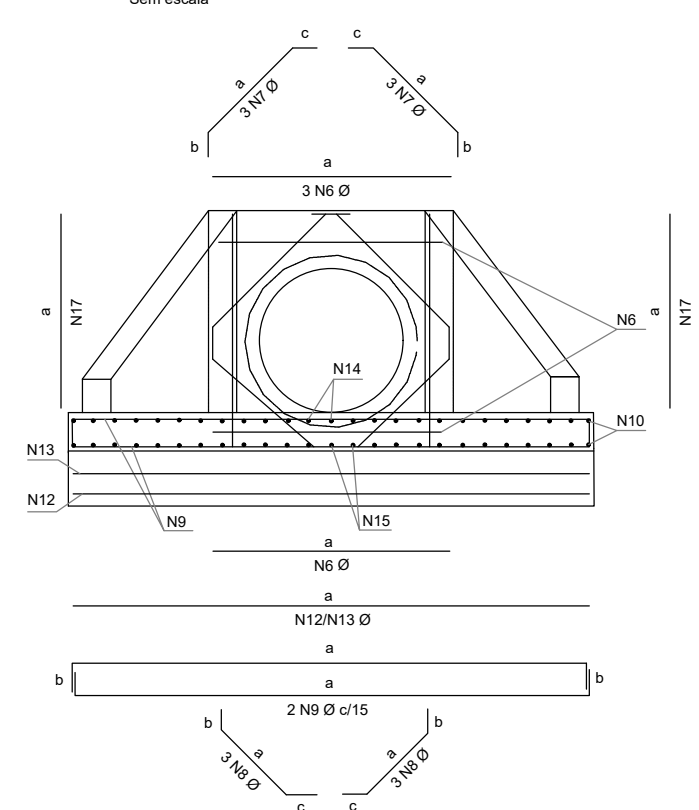
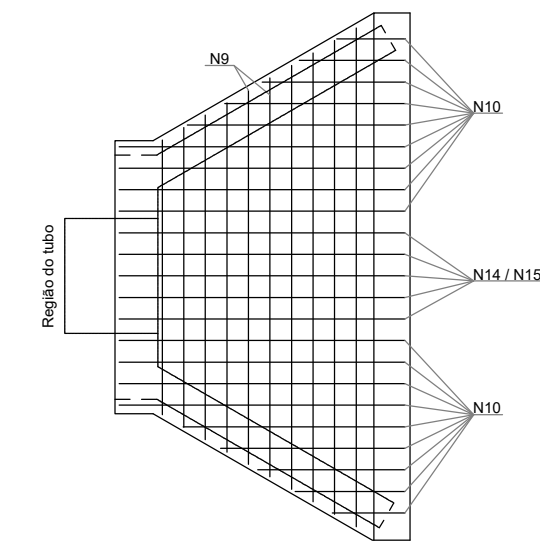
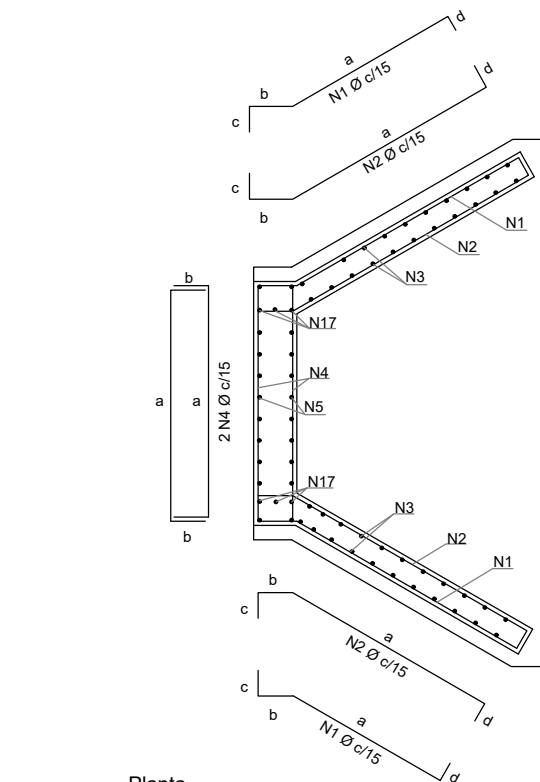
ESCALA: 1:1000

FOLHA:

05/08

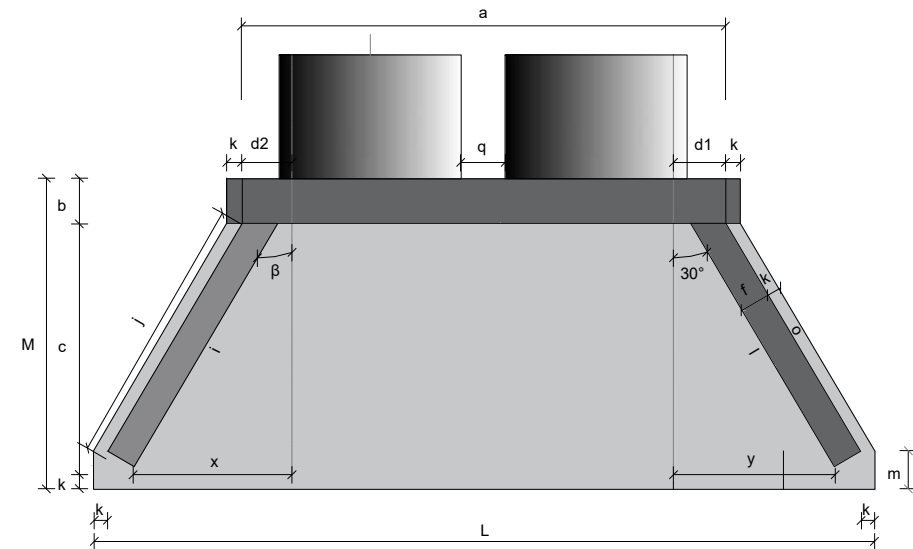
BOCAS NORMAIS COM ALAS ABERTAS ADAPTÁVEIS AOS BUEIROS SIMPLES TUBULARES DE CONCRETO - BNAA

Dispositivo	Adaptável em	Posição	Ø (mm)	Quantidade (un)	Espaçamento (cm)	Dobra (cm)				Comp. Unitário (cm)	Comp. Total (cm)	Peso Total (kg)
						a	b	c	d			
						Quadro de armaduras						
BNAA 01	BSTC 60	N1	6,3	10	15	VAR	17	8	9	VAR	1238	3,0331
		N2	6,3	10	15	VAR	22	8	9	VAR	1311	3,2120
		N3	6,3	40	15	VAR	-	-	-	VAR	2576	6,3112
		N4 ₆	6,3	26	15	VAR	14	-	-	VAR	1738	4,2581
		N5 ₆	6,3	24	15	VAR	14	-	-	VAR	1584	3,8808
		N6	6,3	6	7	104	-	-	-	104	624	1,5288
		N7	6,3	6	7	73	15	15	-	103	618	1,5141
		N8	6,3	6	7	62	-	-	-	92	552	1,3524
		N9	6,3	16	15	VAR	14	-	-	VAR	3402	8,3349
		N10	6,3	28	15	VAR	14	-	-	VAR	3938	9,6481
		N11	5,0	14	20	44	14	9	-	134	1876	2,8890
		N12	8,0	6	-	257	-	-	-	257	1542	6,0909
		N13	5,0	2	-	257	-	-	-	257	514	0,7916
		N14	6,3	2	15	129	14	-	-	157	314	0,7693
		N15	6,3	2	15	149	7	14	14	184	368	0,9016
		N16	6,3	4	-	164	16	15	30	241	964	2,3618
		N17	6,3	6	7	102	-	-	-	102	612	1,4994
BNAA 02	BSTC 80	N1	6,3	14	15	VAR	22	8	9	VAR	1976	4,8412
		N2	6,3	14	15	VAR	26	8	9	VAR	2080	5,0960
		N3	6,3	44	15	VAR	-	-	-	VAR	3600	8,8200
		N4 ₆	8,0	34	15	VAR	19	-	-	VAR	2802	11,0679
		N5 ₆	8,0	24	15	VAR	19	-	-	VAR	2444	9,6538
		N6	8,0	6	9	134	-	-	-	134	804	3,1758
		N7	8,0	6	9	98	15	15	-	128	768	3,0336
		N8	8,0	6	9	72	15	20	-	107	642	2,5359
		N9	6,3	18	15	VAR	14	-	-	VAR	4600	11,2700
		N10	6,3	32	15	VAR	14	-	-	VAR	5140	12,5930
		N11	5,0	16	20	44	14	9	-	134	2144	3,3018
		N12	8,0	6	-	310	-	-	-	310	1860	7,3470
		N13	5,0	2	-	310	-	-	-	310	620	0,9548
		N14	6,3	3	15	149	14	-	-	177	531	1,3010
		N15	6,3	3	15	174	5	22	14	215	645	1,5803
		N16	6,3	4	-	197	21	25	36	300	1202	2,9449
		N17	8,0	6	9	134	-	-	-	134	804	3,1758
BNAA 03	BSTC 100	N1	6,3	18	15	VAR	27	12	14	VAR	2931	7,1810
		N2	6,3	18	15	VAR	34	12	14	VAR	3057	7,4897
		N3	6,3	52	15	VAR	-	-	-	VAR	5236	12,8282
		N4 ₆	8,0	42	15	VAR	24	-	-	VAR	4178	16,5031
		N5 ₆	8,0	36	15	VAR	24	-	-	VAR	3834	15,1443
		N6	8,0	6	12	164	-	-	-	164	984	3,8868
		N7	8,0	6	12	113	20	20	-	153	918	3,6261
		N8	8,0	6	12	89	20	20	-	129	774	3,0573
		N9	8,0	20	15	VAR	19	-	-	VAR	6112	24,1424
		N10	8,0	36	15	VAR	24	-	-	VAR	6900	27,2550
		N11	6,3	19	20	59	19	9	-	174	3306	8,0997
		N12	10,0	6	-	360	-	-	-	360	2160	13,3272
		N13	6,3	2	-	360	-	-	-	360	720	1,7640
		N14	8,0	5	15	169	19	-	-	207	1035	4,0883
		N15	8,0	5	15	199	5	24	19	247	1235	4,8783
		N16	6,3	4	-	231	26	28	45	356	1424	3,4888
		N17	8,0	6	12	161	-	-	-	161	966	3,8157

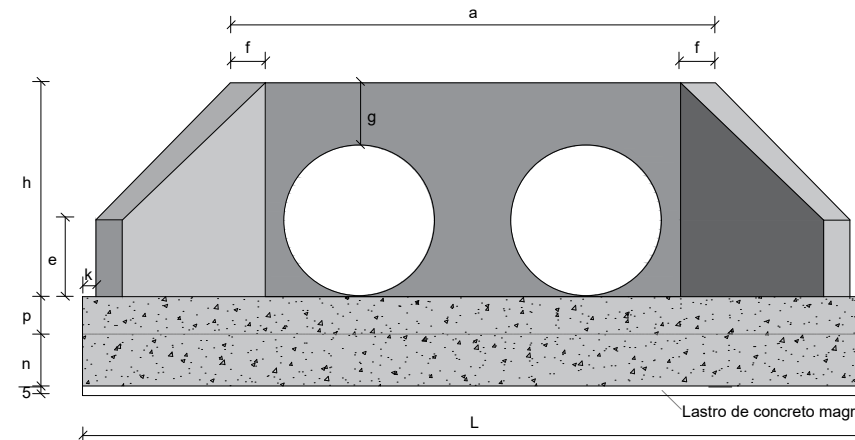


	PREFEITURA MUNICIPAL DE IÇARA	
	RUA D. I. M. FERNANDES	BAIRRO: BARRACAO/VILA NOVA
RESP. TÉCNICO	PROJETO DE DRENAGEM PLUVIAL	
MARCIO ADELAR PERUCHI CREA - SC 036709-0	LEVANTAMENTO/DESENHO:	REVISÃO 01
	DATA: JUNHO/2025	FOLHA: 06/08
	ESCALA: 1:1000	

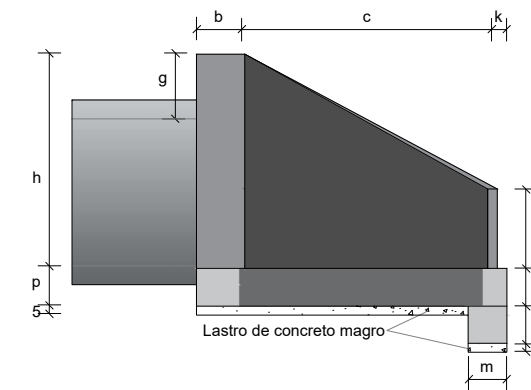
BOCAS NORMAIS COM ALAS ABERTAS ADAPTÁVEIS AOS BUEIROS TUBULARES DE CONCRETO - BNAA



Planta - Linha dupla
Sem escala



Vista frontal - Linha dupla
Sem escala



Vista lateral
Sem escala

Consumos médios³

Dispositivo	Adaptável em	β	a (cm)	b (cm)	c (cm)	d1 (cm)	d2 (cm)	e (cm)	f (cm)	g (cm)	h (cm)	i (cm)	j (cm)	k (cm)	l (cm)	m (cm)	n (cm)	o (cm)	p (cm)	q (cm)	x (cm)	y (cm)	L (cm)	M (cm)	Concreto magro (m ³ /un)	Fôrma (m ² /un)	Concreto fck ≥ 20 MPa (m ³ /un)	Aço CA-50 (kg/un)	
Linha simples	BNA01	BSTC 60	0° 30°	110	20	125	25	25	15	15	28	88	144	136	10	144	20	30	136	20	-	80	80	263	155	0,1541	5,8241	1,1335	58,3771
	BNA02	BSTC 80	0° 30°	140	25	145	30	30	20	15	40	120	167	159	10	167	20	30	159	20	-	96	96	316	180	0,2143	8,9188	1,6919	92,6928
	BNA03	BSTC 100	0° 30°	170	30	165	35	35	25	20	42	142	191	179	10	191	25	40	179	25	-	107	107	366	205	0,2841	12,2661	2,9132	160,5759
	BNA04	BSTC 120	0° 30°	200	40	180	40	40	30	20	43	163	208	196	10	208	25	40	196	25	-	121	121	414	230	0,3584	15,5901	3,8599	227,7687
	BNA05	BSTC 150	0° 30°	245	50	260	47	47	35	20	44	194	300	289	10	300	25	40	289	30	-	175	175	551	320	0,6368	25,0787	7,2389	412,0149
Linha dupla	BNA06	BDTC 100	0° 30°	315	30	165	31	31	30	20	42	142	191	179	10	191	25	40	179	25	30	103	103	511	205	0,4327	15,7433	4,2025	235,7858
	BNA07	BDTC 120	0° 30°	370	40	180	36	36	35	20	43	163	208	196	10	208	25	40	196	25	30	117	117	584	230	0,5539	19,9421	5,6843	358,5260
	BNA08	BDTC 150	0° 30°	440	50	260	39	39	35	20	44	194	300	289	10	300	25	40	289	30	30	166	166	746	320	0,9488	30,4435	10,3139	581,3341
Linha tripla	BNA09	BTTC 100	0° 30°	470	30	165	32	32	35	20	42	142	191	179	10	191	25	40	179	25	30	104	104	666	205	0,5916	19,5545	5,5957	318,0973
	BNA10	BTTC 120	0° 30°	540	40	180	32	32	40	20	43	163	208	196	10	208	25	40	196	25	30	113	113	754	230	0,7494	24,2941	7,5086	478,6310
	BNA11	BTTC 150	0° 30°	650	50	260	38	38	40	20	44	194	300	289	10	300	25	40	289	30	30	165	165	956	320	1,2848	36,6318	13,7233	766,0683



PREFEITURA MUNICIPAL DE IÇARA

RUA D. I. M. FERNANDES

BAIRRO: BARRACAO/VILA NOVA

RESP. TÉCNICO

MARCIO ADELAR PERUCHI
CREA - SC 036709-0

PROJETO DE DRENAGEM PLUVIAL

LEVANTAMENTO/DESENHO:

REVISÃO

01

DATA: MARÇO/2026

ESCALA: 1:1000

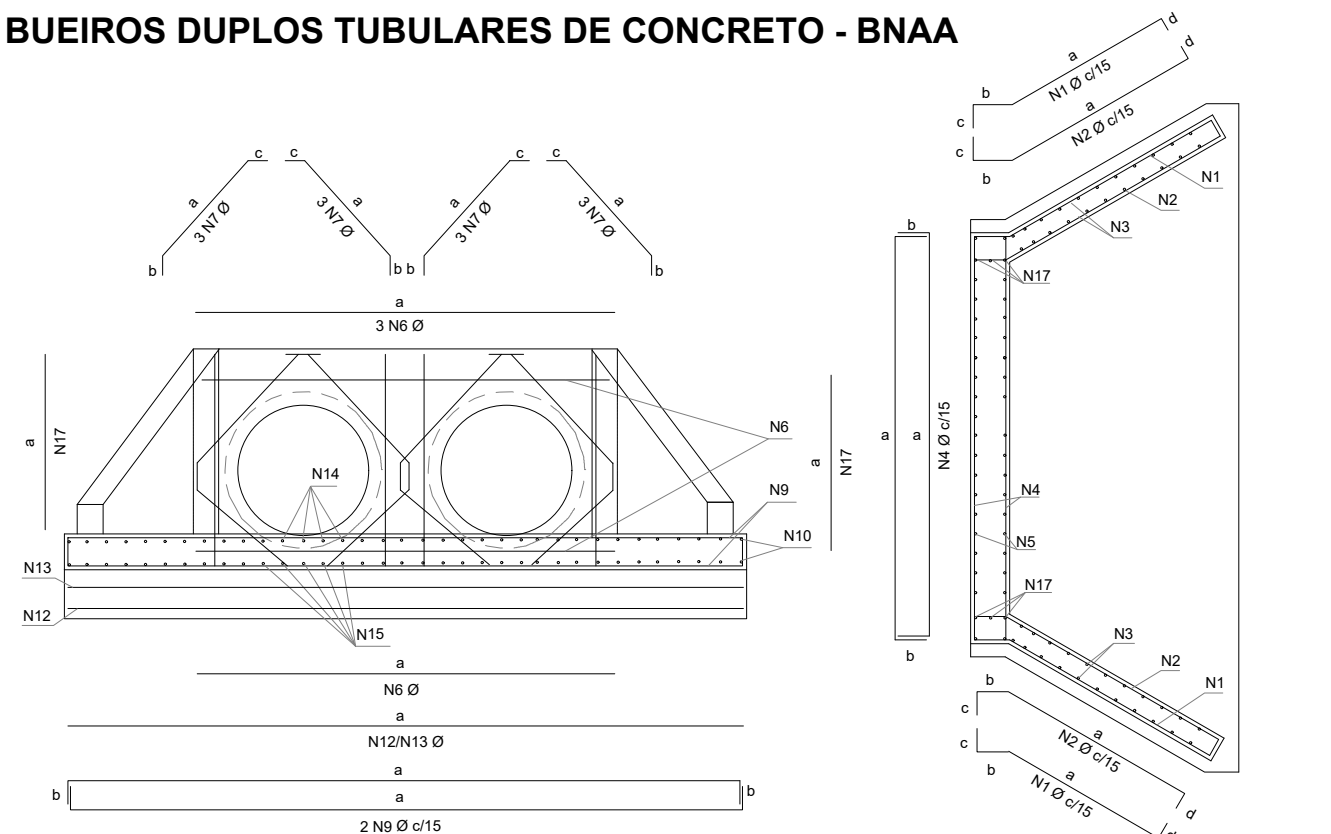
FOLHA:

07/08

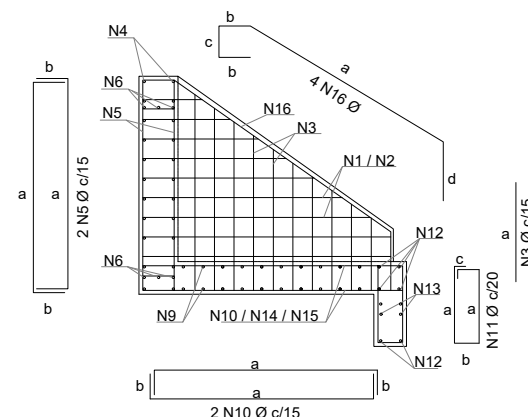
BOCAS NORMAIS COM ALAS ABERTAS ADAPTÁVEIS AOS BUEIROS DUPLOS TUBULARES DE CONCRETO - BNAA

Dispositivo	Adaptável em	Posição	Quadro de armaduras								Comp. Unitário (cm)	Comp. Total (cm)	Peso Total (kg)
			Ø (mm)	Quantidade (un)	Espaçamento (cm)	Dobra (cm)							
						a	b	c	d				
BNAA 06	BDTC 100	N1	6,3	18	15	VAR	27	12	14	VAR	2996	7,3402	
		N2	6,3	18	15	VAR	34	12	14	VAR	3122	7,6489	
		N3	6,3	52	15	VAR	-	-	-	VAR	5372	13,1614	
		N4 ₆	8,0	60	15	VAR	24	-	-	VAR	6746	26,6467	
		N5 ₆	8,0	78	15	VAR	24	-	-	VAR	6962	27,4999	
		N6	8,0	6	12	309	-	-	-	309	1854	7,3233	
		N7	8,0	12	12	107	30	30	-	167	2004	7,9158	
		N8	8,0	12	12	83	30	30	-	143	1716	6,7782	
		N9	8,0	20	15	VAR	19	-	-	VAR	9012	35,5974	
		N10	8,0	46	15	VAR	19	-	-	VAR	8720	34,4440	
		N11	6,3	26	20	59	19	9	-	174	4524	11,0838	
		N12	10,0	6	-	505	-	-	-	505	3030	18,6951	
		N13	6,3	2	-	505	-	-	-	505	1010	2,4745	
		N14	8,0	10	15	169	19	-	-	207	2070	8,1765	
		N15	8,0	10	15	199	8	24	19	250	2500	9,8750	
		N16	6,3	4	-	227	27	25	50	356	1426	3,4937	
		N17	8,0	12	12	161	-	-	-	161	1932	7,6314	
BNAA 07	BDTC 120	N1	6,3	20	15	VAR	37	12	14	VAR	3835	9,3958	
		N2	6,3	20	15	VAR	44	12	14	VAR	3975	9,7388	
		N3	6,3	56	15	VAR	-	-	-	VAR	6388	15,6506	
		N4 ₆	10,0	66	15	VAR	34	-	-	VAR	8986	55,4436	
		N5 ₆	10,0	94	15	VAR	34	-	-	VAR	10628	65,5748	
		N6	10,0	6	17	364	-	-	-	364	2184	13,4753	
		N7	10,0	12	17	118	30	30	-	178	2136	13,1791	
		N8	10,0	12	17	93	30	30	-	153	1836	11,3281	
		N9	8,0	22	15	VAR	19	-	-	VAR	11314	44,6903	
		N10	8,0	54	15	VAR	19	-	-	VAR	11620	45,8990	
		N11	6,3	30	20	59	19	9	-	174	5220	12,7890	
		N12	10,0	6	-	578	-	-	-	578	3468	21,3976	
		N13	6,3	2	-	578	-	-	-	578	1156	2,8322	
		N14	8,0	10	15	184	19	-	-	222	2220	8,7690	
		N15	8,0	10	15	224	5	34	19	282	2820	11,1390	
		N16	6,3	4	-	251	37	22	36	383	1530	3,7485	
		N17	10,0	12	17	182	-	-	-	182	2184	13,4753	
BNAA 08	BDTC 150	N1	8,0	24	15	VAR	47	12	14	VAR	6084	24,0318	
		N2	8,0	24	15	VAR	54	12	14	VAR	6252	24,6954	
		N3	8,0	80	15	VAR	-	-	-	VAR	10876	42,9602	
		N4 ₆	10,0	80	15	VAR	44	-	-	VAR	13592	83,8626	
		N5 ₆	10,0	108	15	VAR	44	-	-	VAR	15232	93,9814	
		N6	10,0	6	22	434	-	-	-	434	2604	16,0667	
		N7	10,0	12	22	133	30	30	-	193	2316	14,2897	
		N8	10,0	12	22	113	30	30	-	173	2076	12,8089	
		N9	8,0	32	15	VAR	24	-	-	VAR	20574	81,2673	
		N10	8,0	70	15	VAR	24	-	-	VAR	19164	75,6978	
		N11	6,3	38	20	64	19	9	-	184	6992	17,1304	
		N12	10,0	6	-	740	-	-	-	740	4440	27,3948	
		N13	6,3	2	-	740	-	-	-	740	1480	3,6260	
		N14	8,0	14	15	264	24	-	-	312	4368	17,2536	
		N15	8,0	14	15	314	8	44	24	390	5460	21,5670	
		N16	8,0	4	-	349	46	38	63	542	2167	8,5597	
		N17	10,0	12	22	218	-	-	-	218	2616	16,1407	

Resumo aço total	Dispositivo	Adaptável em	Ø (mm)	Comprimento (cm)	Peso (kg/un)	Peso Total (kg/un)
	BNAA 06 BDTC 100		6,3	18450	45,2025	235,7858
			8,0	43516	171,8882	
			10,0	3030	18,6951	
BNAA 07 BDTC 120		6,3	22104	54,1548	358,5260	
		8,0	27974	110,4973		
		10,0	31422	193,8738		
BNAA 08 BDTC 150		6,3	8472	20,7564	581,3341	
		8,0	74945	296,0328		
		10,0	42876	264,5486		

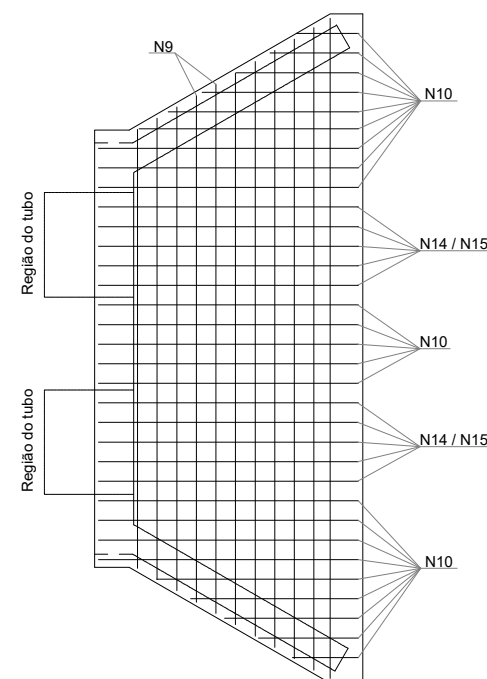


Vista frontal
Armadura de borda para proteção do tubo
Armadura da laje de fundação
Sem escala



Vista lateral
Armadura dos muros de ala e de testa
Armadura da viga e da laje de fundação
Sem escala

Planta
Armadura dos muros de ala e de testa
Sem escala



Planta
Armadura da laje de fundação
Sem escala



PREFEITURA MUNICIPAL DE IÇARA

RUA D. I. M. FERNANDES

BAIRRO: BARRACAO/VILA NOVA

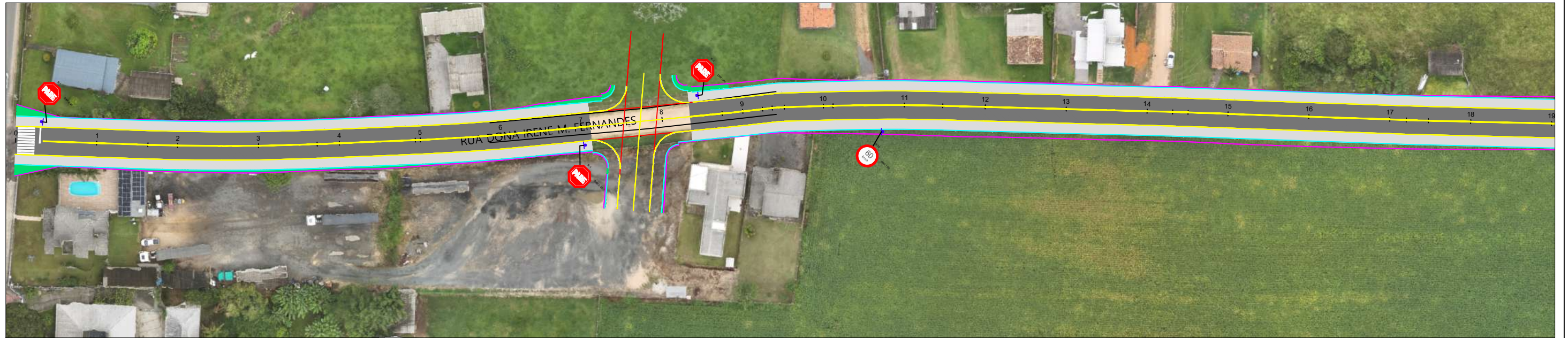
RESP. TÉCNICO

MARCIO ADELAR PERUCHI
CREA - SC 036709-0




PROJETO DE DRENAGEM PLUVIAL

LEVANTAMENTO/DESENHO:	REVISÃO	DATA: MARÇO/2026	FOLHA:
	01	ESCALA: 1:1000	08/08

RUA D. I. M. FERNANDES
EXTENSÃO TOTAL: 1.334,85 m



LEGENDA:

-  FAIXA BRANCA CONTÍNUA
ESP.=0,10m
-  FAIXA AMARELA DUPLA CONTÍNUA
ESP.=0,10 m
-  FAIXA AMARELA SEGMENTADA/CONTÍNUA
ESP.=0,10m / AFAST.=4,0x2,0m



- FAIXA DE PEDESTRE



- PLACA REGULAMENTAÇÃO



- PLACA DE PARE



PREFEITURA MUNICIPAL DE IÇARA

RUA D. I. M. FERNANDES

BAIRRO: BARRACAO/VILA NOVA

RESP. TÉCNICO

MARCIO ADELAR PERUCHI
CREA - SC 036709-0




PROJETO DE SINALIZAÇÃO

LEVANTAMENTO/DESENHO: MARCELO	REVISÃO 01	DATA: JUNHO/2025	FOLHA: 01/03
ESCALA: 1:1000			

RUA D. I. M. FERNANDES
EXTENSÃO TOTAL: 1.334,85 m



LEGENDA:

-  FAIXA BRANCA CONTÍNUA
ESP.=0,10m
-  FAIXA AMARELA DUPLA CONTÍNUA
ESP.=0,10 m
-  FAIXA AMARELA SEGMENTADA/CONTÍNUA
ESP.=0,10m / AFAST.=4,0x2,0m



- FAIXA DE PEDESTRE



- PLACA REGULAMENTAÇÃO



- PLACA DE PARE



PREFEITURA MUNICIPAL DE IÇARA

RUA D. I. M. FERNANDES

BAIRRO: BARRACAO/VILA NOVA

RESP. TÉCNICO

MARCIO ADELAR PERUCHI
CREA - SC 036709-0

PROJETO DE SINALIZAÇÃO

LEVANTAMENTO/DESENHO: MARCELO	REVISÃO 01	DATA: JUNHO/2025	FOLHA: 02/03
ESCALA: 1:1000			