



# **PREFEITURA MUNICIPAL DE IÇARA**

**SECRETARIA DE PLANEJAMENTO E DESENVOLVIMENTO URBANO**

## **PAVIMENTAÇÃO COM LAJOTAS RUA WALDEMAR NAPOLEÃO DE SOUZA**

**Pavimentação, Drenagem Pluvial,  
Sinalização Viária**

**Bairro Rio dos Anjos**

**Içara - SC**



### 1 DESCRIÇÃO DA PROPOSTA

O projeto básico propõe a execução de obras de pavimentação com lajota nas Rua Waldemar Napoleão de Souza no Bairro Rio dos Anjos da cidade de Içara - SC

### 2 CONCEPÇÃO DO EMPREENDIMENTO

Com base no levantamento topográfico, o projeto geométrico foi definido levando em conta as condições do local, as vias já existentes.

#### 2.1. Via urbana

A seção da via urbana foi adotada de acordo com a classificação da via e com os alinhamentos prediais (muros e cercas) existentes.

Para os raios de concordância das esquinas, devido a área já estar urbanizada, adotou-se um raio que melhor se adaptasse em cada concordância, respeitando este intervalo e levando em conta aspectos como ângulo entre os eixos das vias e muros já existentes.

As imagens abaixo exibem como deve ser a seção da via, do ponto de vista urbanístico.

CV=Caixa da Via: variável

CR=Caixa de Rolamento: 5,00

FR=Faixa de Rolamento: 2,50

P=Passeio: variável

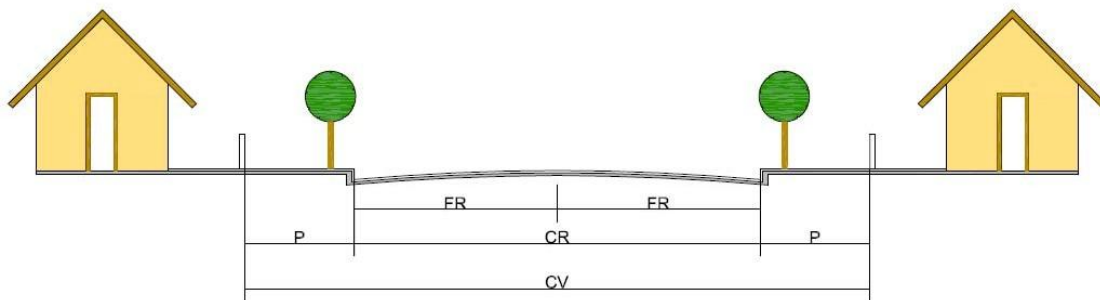


Figura 1: Seção transversal da via urbana



### 3 MEMORIAL DE DIMENSIONAMENTO

A definição do pavimento a ser aplicado nas vias urbanas levou em conta aspectos como vida útil, resistência e facilidade de aplicação e manutenção. Dentro destas especificações, adotou-se o pavimento em lajota sextavada e revestimento asfáltico.

#### 3.1 Pavimentação utilizando lajota sextavada

A eficiência do sistema de pavimentação depende da elaboração de projeto baseado na análise da relação entre características do solo existente e da intensidade de tráfego previsto para a área. Os cálculos que definem as necessidades técnicas do pavimento apresentam variações conforme o perfil da área sobre a qual os blocos de concreto sextavados são assentados.

Pavimentos com blocos de concreto são normalmente formados por três camadas. A camada da superfície é constituída pelos blocos de concreto maciço colocados de forma a se ajustarem uns aos outros. Essa camada, de contato direto com o tráfego, é chamada de camada de rolamento. A camada de rolamento é formada pelos blocos e pela camada de areia além do rejuntamento com areia fina, que só deve ocorrer depois de executados o confinamento e a drenagem do piso para que a areia de assentamento fique confinada.

##### Drenagem pluvial

A drenagem urbana não se restringe aos aspectos puramente técnicos impostos pelos limites restritos à engenharia, pois compreende o conjunto de todas as medidas a serem tomadas que visem à atenuação dos riscos e dos prejuízos decorrentes de inundações aos qual a sociedade está sujeita.

O caminho percorrido pela água da chuva sobre uma superfície após a implantação de loteamentos faz com que, por vezes, o percurso caótico das enxurradas passe a ser determinado pelo traçado das ruas e acaba se comportando, tanto quantitativa como qualitativamente, de maneira bem diferente de seu comportamento original.

As torrentes originadas pela precipitação direta sobre as vias públicas desembocarão nos bueiros situados nas sarjetas. Estas torrentes (somadas à água da rede pública proveniente dos coletores localizados nos pátios e das calhas situadas nos topos das edificações) serão escoadas pelas tubulações que alimentarão os condutos secundários, a partir do qual atingirão o fundo do vale, onde o escoamento deveria ser topograficamente bem definido.

O escoamento no fundo do vale é o que determina o chamado Sistema de Macro-Drenagem. O sistema responsável pela captação da água pluvial e sua condução até o sistema de macro- drenagem é denominado Sistema de Micro-drenagem.

De uma maneira geral, as águas decorrentes da chuva (coletadas nas vias públicas por meio de bocas-de-lobo e descarregadas em condutos subterrâneos) são lançadas em cursos d'água naturais. No presente estudo a escolha do destino da água pluvial foi feita segundo critérios éticos e econômicos, após análise cuidadosa e criteriosa das opções existentes.

De qualquer maneira, é recomendável que o sistema de drenagem seja tal que o percurso da água entre sua origem e seu destino seja o mínimo possível. Além disso, é conveniente que esta água seja escoada por



# PREFEITURA MUNICIPAL DE IÇARA

## SECRETARIA DE PLANEJAMENTO E DESENVOLVIMENTO URBANO

gravidade.

Dentre os diversos fatores decisórios que influenciam de maneira determinante a eficiência com que os problemas relacionados à drenagem urbana podem ser resolvidos, destacam-se a existência de:

- a) Meios legais e institucionais para que se possa elaborar uma política factível de drenagem urbana;
- b) Uma política de ocupação das várzeas de inundação, que não entre em conflito com esta política de drenagem urbana;
- c) Recursos financeiros e meios técnicos que possam tornar viável a aplicação desta política;
- d) Empresas que dominem eficientemente as tecnologias necessárias e que possam se encarregar da implantação das obras;
- e) Entidades capazes de desenvolver as atividades de comunicação social e promover a participação coletiva;
- f) Organismos que possam estabelecer critérios e aplicar leis e normas com relação ao setor.

Há, além disso, a necessidade de que as realidades complexas de longo prazo em toda a bacia sejam levadas em consideração durante o processo de planejamento das medidas locais de curto e médio prazo.

### 3.2 Escoamentos em Superfícies

Prevalecem em bacias diminutas e são constituídos de lâminas que escoam à baixa velocidade sobre planos. Dependem, sobretudo, da intensidade da chuva e da rugosidade e declividade da superfície. A extensão deste tipo de escoamento é raramente superior a 100 metros.

### 3.3 Escoamentos em Canais

As velocidades são ainda mais altas, pois este tipo de escoamento ocorre em bacias que tiveram suas condições primitivas modificadas por obras de drenagem, de maneira significativa.

A drenagem de vias urbanas não se restringe aos aspectos puramente técnicos impostos pelos limites restritos à engenharia, pois compreende o conjunto de todas as medidas a serem

Tomadas que visem à atenuação dos riscos e dos prejuízos, decorrentes de inundações, aos quais a sociedade está sujeita. Este tipo de drenagem conta com os seguintes dispositivos:

As bocas de lobo são elementos de extrema importância nas drenagens urbanas. Elas são responsáveis por captar toda a água precipitada na via, além de reter as partículas que não devem ser conduzidas a tubulação principal. É por isso que é fundamental que estas sejam bem posicionadas e bem executadas, de modo que não se tornem dispositivos inativos. A correta execução consiste em prover as declividades corretas para que estas possam receber as águas precipitadas, através das grelhas.

A função do meio fio, como dispositivo de drenagem, é conduzir as águas que recebe por meio do abaulamento da via, até os dispositivos de captação, que no caso, são as bocas de lobo. Os meios-fios devem ter altura suficiente para que a água não alcance o passeio, comprometendo o caminho dos pedestres.

A tubulação de concreto é a maneira mais comum de conduzir as águas até seu destino, os rios. No presente projeto as tubulações devem ser assentadas nas valas e sobre material com boa capacidade de



# PREFEITURA MUNICIPAL DE IÇARA

## SECRETARIA DE PLANEJAMENTO E DESENVOLVIMENTO URBANO

suporte, caso isso não aconteça, se faz necessário a troca do mesmo por material de melhor qualidade com a conscientização da fiscalização.

As caixas de ligação e passagem localizam-se onde houver necessidade de mudanças de dimensão, declividade, direção ou cotas de instalação de um bueiro e ainda em lugares para os quais concorra mais de um bueiro.

A boca para bueiros é uma contenção lateral da boca de um bueiro que serve para conter o aterro, evitar erosão, captar e direcionar o escoamento das águas. Também chamada de “Ala de bueiros”.

No projeto foram previstas bocas de lobo simples.

A galeria principal foi dimensionada em função da área de contribuição. A vazão hidrológica foi calculada pelo método racional.

A altura das caixas do sistema pluvial é decorrente da profundidade das galerias, sendo estas projetadas sob a via e de forma a manter-se uma cobertura mínima de aterro conforme o dimensionamento estrutura I da tubulação.

A vazão de contribuição do sistema pluvial foi calculada pelo Método Racional conforme mencionado acima, adotando-se para o tempo de concentração a duração de 10 minutos em cada início de galeria. Os tempos subsequentes foram obtidos somando-se o tempo de escoamento no trecho precedente.

O dimensionamento das galerias foi efetuado pela Equação da Continuidade associada à fórmula de velocidade de Manning, adotando-se para a velocidade os limites mínimo e máximo de 0,75 e 8,0 m/s (conforme o Manual de drenagem da Prefeitura Municipal de Belo Horizonte). As equações desta metodologia constam no Estudo Hidrológico e é a mesma utilizada no dimensionamento dos dispositivos de drenagem superficial, mantendo-se as peculiaridades dos sistemas.

### 3.4 Memorial de cálculo hidráulico

Com o acelerado crescimento urbano, tornou-se cada vez mais necessário o planejamento adequado do destino das águas de chuvas. Esse planejamento se deve ao fato dos constantes problemas verificados nos locais onde não houve essa preocupação. São comuns os problemas de alagamento, pelo estrangulamento da vazão das águas, normalmente causado pelo entupimento ou assoreamento de valas, galerias e rios, ou então por subdimensionamento deles.

Fica claro, portanto, a necessidade de um planejamento no uso de micro e macro bacias hidrográficas, onde está inserido o dimensionamento dos locais de escoamento das águas pluviais.

Na rua a ser pavimentada está sendo prevista a instalação de uma nova rede de drenagem pluvial ao longo da rua, composta por tubulação de D=40 e 60. Bocas de lobo coletoras estarão ligadas a esta rede principal por tubulação de D=30 cm.

#### 3.4.1 Determinação da vazão de projeto – método racional

Consiste o Método Racional no cálculo da descarga máxima de uma enchente de projeto por uma expressão muito simples, relacionando o valor desta descarga com a área da bacia e a intensidade da chuva através de uma expressão extremamente simples e facilmente compreensiva. Entretanto, por sua simplicidade, o método exige a definição de um único parâmetro expressando o comportamento da área na formação do



# PREFEITURA MUNICIPAL DE IÇARA

## SECRETARIA DE PLANEJAMENTO E DESENVOLVIMENTO URBANO

deflúvio, conseqüentemente reunindo todas as incertezas dos diversos fatores que interferem neste parâmetro, conhecido como coeficiente de deflúvio.

O coeficiente de deflúvio representa essencialmente a relação entre a vazão e a precipitação que lhe deu origem, o que envolve além do volume da precipitação vertida, a avaliação do efeito da variação da intensidade da chuva e das perdas por retenção e infiltração do solo durante a tempestade de projeto.

Contudo, por sua extraordinária facilidade de cálculo, esta expressão é, dentre todos os métodos de avaliação de descargas de projeto para os sistemas de drenagem, aquele que é utilizado com maior frequência, não só no Brasil, mas em todo o mundo, principalmente nas bacias de pequeno porte ou em áreas urbanas.

No estabelecimento do valor da descarga pelo Método Racional, admite-se que a precipitação sobre a área é constante e uniformemente distribuída sobre a superfície da bacia. Para considerar que todos os pontos da bacia contribuem na formação do deflúvio é estabelecido que a duração de chuva deve ser igual ou maior que o seu tempo de concentração e, como a intensidade da chuva decresce com o aumento da duração, a descarga máxima resulta de uma chuva com duração igual ao tempo de concentração da bacia.

Nesse caso, a descarga máxima  $Q$  é dada pelo produto da área da bacia  $A$ , pela intensidade da precipitação  $i$ , com duração igual ao tempo de concentração,  $t_c$ , multiplicado pelo coeficiente de deflúvio  $C$ .

$$Q = \frac{C \cdot i \cdot A}{3,6}$$

$Q$  = descarga máxima, em  $m^3/s$ ;

$C$  = coeficiente de deflúvio;

$i$  = intensidade da chuva definida, em  $mm/h$ ; e

$A$  = área da bacia hidrográfica, em  $km^2$ .

### 3.4.2 Coeficiente de deflúvio – C

Do volume precipitado sobre a bacia, apenas uma parcela atinge a seção de vazão sob a forma de escoamento superficial. Isto porque parte é interceptada, ou umedece o solo, preenche as depressões ou infiltra rumo a depósitos subterrâneos.

O volume escoado é, então, um resíduo do volume precipitado e a relação entre os dois é o que se denomina, geralmente, coeficiente de deflúvio ou de escoamento superficial. Assim, o coeficiente de escoamento superficial ou deflúvio ( $C$ ), de acordo com o revestimento da superfície ou de acordo com a ocupação da área.

Para aplicação em drenagem urbana e chuva de 5 a 10 anos de tempo de recorrência, reproduzem-se em seguida as Tabelas a seguir representa os coeficientes de escoamento superficial ou run-off.



# PREFEITURA MUNICIPAL DE IÇARA

SECRETARIA DE PLANEJAMENTO E DESENVOLVIMENTO URBANO

DESCRIÇÃO DAS ÁREAS DAS BACIAS TRIBUTÁRIAS	COEFICIENTE DE DEFLÚVIO "C"
<b>Comércio:</b>	
Áreas Centrais	0,70 a 0,95
Áreas da periferia do centro	0,50 a 0,70
<b>Residencial:</b>	
Áreas de uma única família	0,30 a 0,50
Multi-unidades, isoladas	0,40 a 0,60
Multi-unidades, ligadas	0,60 a 0,75
Residencial (suburbana)	0,25 a 0,40
Área de apartamentos	0,50 a 0,70
<b>Industrial:</b>	
Áreas leves	0,50 a 0,80
Áreas densas	0,60 a 0,90
Parques, cemitérios	0,10 a 0,25
Playgrounds	0,20 a 0,35
Pátio e espaço de serviços de estrada de ferro	0,20 a 0,40
Terrenos baldios	0,10 a 0,30

Figura 5: Coeficiente de Escoamento Superficial / Run-Off. Fonte: Manual de hidrologia básica para estruturas de drenagem (2005)

Valor médio adotado para o dimensionamento da microdrenagem C = 0,70.

### 3.4.3 Tempo de concentração - TC

Definido como sendo o tempo que leva uma gota d'água teórica para ir do ponto mais afastado da bacia até o ponto de projeto considerado.

$$TC = TE + TP$$

Onde:

te = tempo de entrada, como se trata de pequenas bacias adotaremos o valor de 10,0 min

tp = tempo de percurso, calculado pela fórmula

$$tp = L / 60 \cdot V \text{ (min)}$$

L = comprimento do trecho de galeria

V = velocidade média (m/s)

### 3.4.4 Período de retorno - T

Para o projeto em questão são adotados os seguintes períodos de retorno:

Obras de drenagem urbana	10 anos
Bueiros e travessias	25 anos
Pontes	100 anos

Segundo o manual de Diretrizes Básicas para o Projeto de Drenagem Urbana do Município de São Paulo, o "Sistema Inicial de Drenagem ou Coletor de Águas Pluviais, é aquele composto pelos pavimentos das ruas, guias e sarjetas, bocas de lobo, rede de galerias de águas pluviais e, também, canais de pequenas



# PREFEITURA MUNICIPAL DE IÇARA

## SECRETARIA DE PLANEJAMENTO E DESENVOLVIMENTO URBANO

dimensões. Esse sistema é dimensionado para o escoamento de vazões de 2 a 10 anos de período de retorno. Quando bem projetado, e com manutenção adequada, praticamente elimina as inconveniências ou as interrupções das atividades urbanas que advém das inundações e das interferências de enxurradas". Desta forma, o sistema de drenagem foi projetado para um período de retorno de 10 anos.

A determinação do período de retorno varia com a segurança que se deseja dar ao projeto e define-se como sendo o número médio de anos em que uma precipitação é igualada ou excedida.

### 3.4.5 Intensidade de precipitação - i

É a quantidade de chuva por unidade de tempo para um período de recorrência e duração prevista. Sua determinação, em geral, é feita através da análise de curvas que relacionam intensidade/ duração/frequência, elaborada a partir de dados pluviométricos, anotados ao longo de vários anos de observações, que antecedem ao período de determinação de cada chuva.

Foi utilizada a seguinte equação de chuvas, que utiliza parâmetros obtidos para a cidade de Urussanga, por se entender que esta possui características climatológicas muito semelhantes ao local de implantação do empreendimento.

$$i = \frac{6978 \times T^{0,0345}}{(t + 27)(1,1839xT)^{-0,0218}}$$

Onde:

i = intensidade média de precipitação em mm/h;

t = tempo de duração da chuva em minutos;

T = período de retorno em anos.

### 3.4.6 Área da bacia de contribuição - A

A área é o elemento que se determina mais precisamente, pois a única limitação é de ordem econômica.

Pode-se a qualquer instante efetuar um levantamento preciso e obter a superfície desejada. Normalmente, utilizam-se mapas ou fotografias aéreas para essa finalidade, com suficiente grau de aproximação.

No estudo em questão, a área foi delimitada com base no levantamento topográfico do projeto, delimitando-se as áreas de contribuição de cada trecho, considerando a parcela de contribuição da via mais a parcela de contribuição dos terrenos diretamente conectado (delimitada com o uso de imagens de satélite). No projeto em anexo, estão apresentadas a divisão das bacias.

### 3.4.7 Dimensionamento das tubulações

Os cálculos foram desenvolvidos com a utilização da fórmula de *Manning*, empregada para o dimensionamento em regimes uniformes, sendo o cálculo realizado para cada trecho da galeria.

A fórmula de *Manning* é definida pela expressão:  $Q = 1 / n \cdot S \cdot (R)^{2/3} \cdot i^{1/2}$

Onde:

Q = descarga em m<sup>3</sup>/s



# PREFEITURA MUNICIPAL DE IÇARA

## SECRETARIA DE PLANEJAMENTO E DESENVOLVIMENTO URBANO

$S$  = área da seção molhada em  $m^2$   $R$  = raio hidráulico da seção em  $m$ ;  $P$  = perímetro molhado em  $m$ ;  
 $i$  = declividade do fundo da galeria em  $m/m$ .

Os canais de concreto (com revestimento em todo o seu perímetro molhado), apresentam normalmente um baixo valor de fator de resistência ao escoamento. A literatura especializada indica, para revestimentos lisos bem acabados, valores de  $n$  variando entre 0,012 a 0,014 que correspondem a um valor de  $K_s$  da ordem de 1 a 2 mm. Estes valores são compatíveis com o tipo de acabamento de revestimento em concreto, desde que atendam a cuidados construtivos rigorosos.

Neste projeto será adotado  $n=0,013$ .

O projeto de galerias de águas pluviais pelo método racional, do mesmo modo que por qualquer outro método, adota os seguintes princípios:

- a) Numa galeria de águas pluviais temos as condições de escoamento como conduto livre, em regime permanente e uniforme.
- b) Como a fórmula para o cálculo da velocidade considera a canalização a plena seção, esta deverá ser calculada considerando-se a altura da lâmina d'água ( $Y_0$ ).
- c) O diâmetro ou a dimensão mínima da tubulação principal é de 40cm, para evitar entupimentos.
- d) Admite-se utilizar diâmetros menores que 40cm, desde que não seja utilizado como trecho principal da galeria.
- e) A velocidade mínima à plena seção é de 0,75 m/s.
- f) A velocidade máxima permissível será de 8,00 m/s para evitar erosão excessiva.
- g) As dimensões da galeria não devem decrescer na direção de jusante, mesmo que, com o aumento da declividade, um conduto de menores dimensões tenha capacidade adequada.
- h) A declividade da galeria, tanto quanto possível, deve ser igual a do terreno para termos menos escavação. Muitas vezes é conveniente usar galeria de menor dimensão empregando declividade maior que a do terreno, por ser mais econômico a despeito do aumento da escavação.
- i) Na junção das galerias as geratrizes superiores terão a mesma cota.

### 3.4.8 Cálculo dos coletores de drenagem

O cálculo da seção leva em consideração, como critério básico, a capacidade extravasora dos coletores de drenagem.

## 4 ESPECIFICAÇÕES TÉCNICAS DE SERVIÇOS

Este item tem por objetivo especificar a metodologia de execução dos serviços da obra de canalização, mantendo-o desassoreado e em perfeitas condições de funcionamento, dando fluxo e escoamento às redes e afluentes que neles fazem seus descartes, para que não ocorram situações de inundação e nem de alagamentos na Cidade, assim como suas decorrências à Saúde e Segurança Pública.

É de responsabilidade da empresa contratada a manutenção e a limpeza das obras e por onde os equipamentos e os caminhões trafegarem. Onde houver benfeitorias, será de responsabilidade da empresa contratada recompor o mesmo, a suas expensas, depois que o trecho tiver sido recebido pela fiscalização. É



# PREFEITURA MUNICIPAL DE IÇARA

## SECRETARIA DE PLANEJAMENTO E DESENVOLVIMENTO URBANO

de responsabilidade da CONTRATADA qualquer tipo de dano que venha a ser causado a terceiros (inclusive danos a infraestruturas existentes) pela realização dos serviços contratados.

Quando houver chuvas contínuas ou casos específicos definidos pela fiscalização que impeçam a utilização dos equipamentos, os serviços deverão ser paralisados, sob pena de a empresa ser responsabilizada pelos acidentes que advirem do não atendimento dessa paralisação.

A contratada será responsável pela sinalização diurna e noturna do local onde estiver trabalhando, bem como a sinalização necessária ao desvio do trânsito (se necessário). Todo e qualquer acidente que venha a ocorrer por falha dessa sinalização será de responsabilidade da Empresa.

A contratada se empenhará em tornar mínima a interferência dos seus trabalhos com o trânsito de pedestres e de veículos, criando facilidades e meios que demonstrem esta preocupação. A FISCALIZAÇÃO participará da análise dos problemas previsíveis e das soluções a serem adotadas.

### 4.1 Serviços preliminares

### 4.2 Administração Local de obra

A contratada deverá manter durante a execução da obra um encarregado de obra, um engenheiro de obra e um engenheiro auxiliar para executar os serviços de administração local da obra, além de vigias para a segurança da obra.

### 4.3 Sinalização de segurança

É de responsabilidade de a contratada providenciar toda a sinalização de segurança durante a execução de toda obra. Todos os materiais e equipamentos a serem empregados deverão possuir prévia autorização da fiscalização.

A sinalização será medida seguindo a extensão da obra, em metros lineares.

A medição será feita pela área, em metros quadrados, de placa instalada.

O pagamento será feito pelo preço unitário contratual, que remunera a fabricação da placa, entrega no local de instalação, escavação do solo, montagem, posicionamento e fixação da estrutura da placa e fixação da placa metálica.

### 4.4 Locação da obra

Após os serviços preliminares será procedida a locação de toda a obra seguindo rigorosamente as indicações do projeto.

### 4.5 Pavimentação

#### 4.5.1 Escavação

As escavações deverão ser realizadas segundo a linha de eixo, respeitando o alinhamento e cotas indicados no projeto e/ou determinações da Fiscalização.



# PREFEITURA MUNICIPAL DE IÇARA

## SECRETARIA DE PLANEJAMENTO E DESENVOLVIMENTO URBANO

A escavação compreenderá a remoção de qualquer material abaixo do revestimento do pavimento até as linhas e cotas especificadas no projeto e ainda a carga, transporte e descarga do material nas áreas e depósitos previamente aprovados pela Fiscalização.

A escavação deverá ser mecânica, sendo possível a execução de escavação manual em função das interferências existentes, a critério da Fiscalização.

Visto que a obra é usualmente localizada em área de passagem pública, deverá ser observado os aspectos de segurança dos transeuntes e veículos. O local de trabalho deverá ser sinalizado, de modo a preservar a integridade tanto do público em geral, como dos operários e equipamentos utilizados.

Deverão ser definidos e mantidos acessos alternativos, evitando-se a total obstrução da passagem de pedestres e/ou veículos.

Quando a escavação em terreno de boa qualidade tiver atingido a cota indicada no projeto, deverá ser feita a regularização.

Todas as interferências localizadas deverão ser identificadas e cadastradas, atualizando-se os desenhos de projeto. Deverão ser seguidas as orientações da Fiscalização para escoramento e/ou remanejamento das interferências localizadas.

Os serviços serão medidos por volume de material escavado, em metros cúbicos.

Não serão pagas escavações em excesso, que ultrapassem as dimensões previstas em projeto, sem que sejam absolutamente necessárias e justificadas. O mesmo critério caberá à remoção e recomposição desnecessárias de pavimentos.

O pagamento será feito pelo preço unitário contratual, que remunera o equipamento e pessoal necessários para a execução dos serviços.

### **4.5.2 Carga e transporte do material para bota-fora**

Os volumes de corte da região em que o solo não possui capacidade de suporte, devem ser destinados ao bota-fora.

É responsabilidade da empresa contratada o transporte do material escavado até o bota fora.

Para esta obra, o bota-fora previsto será uma área próxima a obra indicada em projeto, ou a critério da fiscalização (DMT 1 km).

Os caminhões deverão apresentar boa vedação e capacidade mínima de carregamento de 6 m<sup>3</sup>, devendo atender às normas e horários estipulados pelos órgãos competentes do Município.

A medição será feita pelo volume escavado, em metros cúbicos.

O pagamento será feito pelo preço unitário contratual, que remunera o equipamento e pessoal necessários para execução do serviço, considerando o coeficiente de empolamento do material no preço unitário.

### **4.5.3 Regularização e compactação do subleito**

Operação destinada a conformar o leito estradal, transversal e longitudinalmente, obedecendo às larguras e cotas constantes do projeto.



# PREFEITURA MUNICIPAL DE IÇARA

## SECRETARIA DE PLANEJAMENTO E DESENVOLVIMENTO URBANO

Para este serviço será aproveitado o próprio material existente na via.

As exigências deste item, não eximirão as construtoras das responsabilidades futuras com relação às condições mínimas de resistência e estabilidade que o solo deverá satisfazer.

Toda a vegetação e material orgânico, porventura existentes no leito da via, serão removidos previamente.

### EQUIPAMENTOS:

- a) Trator com lâmina frontal;
- b) Carregador frontal;
- c) Caminhões basculantes;
- d) Motoniveladora com escarificador;
- e) Rolo pé-de-carneiro, pneumático, compactador liso, autopropulsores;
- f) Carro tanque com barra distribuidora de água;
- g) Equipamento pulvi-misturador ou grade de discos.

A superfície do subleito deverá ser regularizada de modo que assuma a forma determinada pela seção transversal e demais elementos de projeto.

Tanto a superfície do leito a ser aterrada, como a escavada, deverão ser previamente escarificadas até uma profundidade de 15 cm.

Quando necessário, é obrigatoriamente feito o umedecimento ou secagem do material a compactar, até obter-se a umidade ótima.

Quando não se dispuser de equipamento pulvi-misturador, a homogeneização da umidade poderá ser feita com sucessivas passagens do carro tanque distribuidor de água, seguido de motoniveladora, que recolherá o material umedecido numa leira e assim sucessivamente até ter-se todo o material enleirado, promovendo-se então o seu novo espalhamento para fins de compactação.

Na compactação deverá obter-se a densidade mínima de 100% do ensaio Normal de compactação.

Após a regularização e compactação, deve proceder-se a relocação do eixo e dos bordos, permitindo-se as seguintes tolerâncias:

- a)  $\pm 2$  cm em relação às cotas de projeto.
- b)  $\pm 5$  cm quanto à largura da plataforma.

A medição será feita pela área regularizada, em metros quadrados.

O pagamento será feito pelo preço unitário contratual, que remunera o equipamento e pessoal necessários para execução do serviço.

#### **4.5.4 Locação dos serviços de pavimentação**

Esta especificação tem por objetivo fixar as condições e o método de execução dos serviços topográficos para locação da rede de pavimentação.

A locação geral da obra deverá ser feita por profissionais experientes acompanhadas de profissional legalmente habilitado, e será indicada no projeto compreendendo o eixo longitudinal e as referências de nível.

Todos os materiais para a locação (marcas, balizas, piquetes) devem satisfazer às especificações



# PREFEITURA MUNICIPAL DE IÇARA

## SECRETARIA DE PLANEJAMENTO E DESENVOLVIMENTO URBANO

aprovadas pela fiscalização.

Para a execução deste serviço deverão ser utilizados equipamentos topográficos de precisão, inclusive sistema de nivelamento a laser para controle horizontal, vertical e de alinhamento, bem como seus acessórios.

Todo equipamento e pessoal para sua realização deverá ser fornecido pela contratada, antes do início da execução de cada etapa de obra, bem como estar a disposição quando indicação da fiscalização, devendo estar de acordo com esta especificação, sem o que não será dada a ordem para o início do serviço.

Após os serviços preliminares, será procedida a locação da obra seguindo rigorosamente as indicações de projeto ou aquelas apontadas pela fiscalização.

Caso seja verificada discrepância, entre as reais condições do terreno e os elementos do projeto, deverá ser comunicado, por escrito, à fiscalização, que providenciará a solução do problema.

A Contratada deverá dispor de equipe topográfica, com profissionais experientes e instrumentos adequados para os serviços de locação e acompanhamento da obra.

Quando não existir RNs na área a ser trabalhada, deverá ser feito transporte de cotas com nivelamento e contranivelamento.

A medição será feita pela área locada, em metros quadrados.

O pagamento será feito pelo preço unitário contratual, que remunera o equipamento e pessoal necessários para execução do serviço e acompanhamento da obra.

### **4.5.5 Camadas do pavimento utilizando lajota sextavada**

#### **4.5.5.1 Revestimento com lajota sextavada**

Trata-se da execução de pavimento, do tipo articulado, adequado para vias de tráfego leve e médio, preferencialmente urbanos, constituído por peças pré-moldadas de concreto (lajota sextavada), colocadas justapostas, rejuntadas com areia.

A Areia Média ou Grossa será destinada à execução do colchão para apoio das peças pré-moldadas de concreto e ara o rejuntamento.

As peças pré-moldadas de concreto deverão atender às exigências da norma ABNT 9781, devendo ter formato geométrico regular e as seguintes dimensões mínimas: 30x30 cm e altura de 8 cm e com no mínimo 35 Mpa.

A execução de camada ou colchão consiste no espalhamento de uma camada de areia, sobre base ou sub-base existente. Suas principais funções são permitir um adequado nivelamento do pavimento que será executado e distribuir uniformemente os esforços transmitidos à camada subjacente.

A espessura do colchão deverá ser de 5 cm, sendo prevista em projeto conforme as características de utilização da via.

Os blocos ou peças deverão ser empilhados, de preferência, à margem da pista.

Não sendo possível utilizar as áreas laterais para depósito, serão empilhados na própria pista, tendo-se o cuidado de deixar livres as faixas destinadas à colocação das linhas de referência para o assentamento.

As peças deverão ser assentadas em fiadas, perpendiculares ao eixo da via, ficando a maior dimensão na direção da fiada.



# PREFEITURA MUNICIPAL DE IÇARA

## SECRETARIA DE PLANEJAMENTO E DESENVOLVIMENTO URBANO

O acabamento deverá estar de acordo com as tolerâncias estabelecidas no projeto. As faces mais uniformes das peças deverão ficar voltadas para cima.

As peças pré-moldadas de concreto poderão ser fabricadas na obra ou adquiridas de fornecedores.

A compactação só será suspensa após a constatação visual da ausência de deformações ou acomodações, verificadas pelo acompanhamento do rolo em duas passadas, em toda a área a ser liberada.

Após executado cada trecho de pavimento, deverá ser procedida a relocação e o nivelamento do eixo e dos bordos, de 20 m em 20 m ao longo do eixo para verificação da largura e da espessura do pavimento em relação ao projeto.

Quanto ao Controle Geométrico do pavimento, o trecho será aceito quando:

- a) A sua largura for igual ou maior que a definida no projeto em até 1%, não sendo aceitas larguras inferiores às determinadas. Nas pavimentações urbanas restritas por calçadas ou outros elementos, a largura deverá ser exatamente a definida em projeto;
- b) A superfície das peças assentadas, verificada por uma régua de 3,0 m de comprimento, disposta paralelamente ao eixo longitudinal do pavimento, apresentar afastamento inferior a 1,5 cm;
- c) A espessura média do pavimento for igual ou maior que a espessura de projeto e a diferença entre o maior e o menor valor obtido para as espessuras for, no máximo, de 1 cm.
- d) Se o trecho não for aceito deverá ser adotada uma das seguintes condições, a critério da Fiscalização:
- e) Aproveitamento do pavimento com restrições ao carregamento ou ao uso;
- f) Demolição e reconstrução pavimento.

A medição será feita pela área de pavimentação pronta, em metros quadrados.

### **4.6 Meio-fio (100x15x13x30cm)**

Esta especificação tem por objetivo fixar as características exigidas para os meios fios de concreto pré-moldados e o método de assentamento a serem empregados nas obras viárias.

Conceituar-se-á como meio-fio a peça prismática retangular de dimensões e formatos adiante discriminados, destinada a oferecer solução de descontinuidade entre a pista de rolamento e o passeio ou o acostamento da via pública.

Os meios-fios e peças especiais de concreto pré-moldados deverão atender, quanto aos materiais e métodos executivos empregados, as disposições da NBR - 5732, NBR - 5733, NBR 5735 e NBR - 5736.

Deverão atender, ainda, as seguintes condições:

- a) Resistência à compressão simples: (20 MPa).
- b) Textura: as faces aparentes deverão apresentar uma textura lisa e homogênea resultante do contato direto com as formas metálicas. Não serão aceitas peças com defeitos construtivos, lascadas, retocadas ou acabadas com trinchas e desempenadeiras.
- c) Areia média, pó - de - pedra, cimento e concreto-magro serão os materiais utilizados na fase de assentamento das peças.

Os meios-fios de concreto pré-moldados deverão ter comprimento de 1,00 m e as outras dimensões variáveis em função do formato de cada um.



# PREFEITURA MUNICIPAL DE IÇARA

## SECRETARIA DE PLANEJAMENTO E DESENVOLVIMENTO URBANO

Serão utilizadas peças especiais para a execução de curvas, meios-fios rebaixados para acessos de veículos e travessias de pedestre, e peças para concordâncias entre meios-fios normais e rebaixados.

Para a execução do assentamento de meios fios de concreto pré-moldado é indicado o seguinte equipamento mínimo:

- a) Ferramentas manuais;
- b) Soquetes manuais, com diâmetro da área de contato de 6 a 8 cm e peso de 4 Kg. A execução compreenderá o assentamento e rejuntamento do meio-fio, a saber:

As alturas e alinhamentos dos meios-fios serão dados por um fio de nylon esticado com referências topográficas não superiores a 20,00m nas tangentes horizontais e verticais e 5,00 m nas curvas horizontais ou verticais.

Nos encontros de ruas - esquinas - e sempre que as condições topográficas permitirem, a marcação de pequenos raios horizontais deverá ser feita com cintel.

O assentamento dos meios-fios das peças especiais poderá preceder ou suceder aos trabalhos de preparo e regularização do sub-leito viário. Em cada caso o projeto definirá as condições peculiares de assentamento dessas peças (seção tipo).

Para acerto das alturas dos meios-fios, o enchimento entre esses e a base deverá ser feito com camada areia.

À medida que as peças forem sendo assentadas e alinhadas, após o rejuntamento, deverá ser colocado o material de encosto. Esse material, indicado ou aprovado pela fiscalização, deverá ser colocado em camadas de 10 cm e cuidadosamente apiloado com soquetes manuais, de modo a não desalinhar as peças.

Quando pelo excesso de altura, os meios-fios de concreto comum ou os rebaixados, forem inseridos na base, a reconstrução da área escavada deverá ser feita com o mesmo material devidamente compactado com equipamento apropriado, nas mesmas condições anteriores.

Concluídos os trabalhos de assentamento e escoramento e estando os meios-fios perfeitamente alinhados, será feito o rejuntamento com argamassa de cimento e areia no traço 1:3. A argamassa de rejuntamento deverá tomar toda a profundidade das juntas e, externamente, não exceder os planos do espelho e do topo dos meios-fios. A face exposta da junta será dividida ao meio por um friso reto de 3 mm, em ambos os planos do meio-fio.

A medição será feita pela extensão executada, em metros lineares.

O pagamento será feito pelo preço unitário contratual, que remunera a mão de obra, materiais, equipamentos, transporte até o local da aplicação, incluindo serviços de escavação, camada de brita, assentamento, reaterro e rejuntamento entre as peças.

As guias de confinamento serão executadas nas seguintes situações:

- a) Quando a inclinação da área a ser pavimentada for maior que 8%, intercalar guia de confinamento por quadra, ou no máximo a cada 100 metros, evitando o risco de deslocamento horizontal dos blocos durante a execução e funcionamento da via;
- b) Na junção com pavimentos existentes.

A execução deverá seguir o item 6.2.5. A guia de contenção transversal será rejuntada com areia. A



# PREFEITURA MUNICIPAL DE IÇARA

## SECRETARIA DE PLANEJAMENTO E DESENVOLVIMENTO URBANO

medição será feita pela extensão executada, em metros lineares.

O pagamento será feito pelo preço unitário contratual, que remunera a mão de obra, materiais, equipamentos, transporte até o local da aplicação, incluindo serviços de escavação, camada de brita, assentamento, reaterro e rejuntamento entre as peças.

### 4.7 Sinalização viária

#### 4.7.1 Sinalização Horizontal

Sinalização horizontal é o conjunto de marcas, símbolos e legendas aplicados sobre o revestimento de uma via, de acordo com projeto para propiciar condições de segurança e de conforto ao usuário da via.

Linhas longitudinais: separam e ordenam os fluxos de tráfego e regulamentam a ultrapassagem, conforme a cor.

- a) Linhas contínuas: servem para delimitar a pista e separar faixas de tráfego de fluxos veiculares de mesmo sentido ou de sentidos opostos de circulação, conforme a cor;
- b) Marcas transversais: ordenam os deslocamentos de veículos (frontais) e de pedestres, induzem a redução de velocidade e indicam posições de parada em interseções e travessia de pedestres;
- c) Marcas de delimitação e controle de parada e/ou estacionamento: usadas em associação à sinalização vertical, para delimitar e controlar as áreas onde o estacionamento ou a parada de veículos é proibida ou regulamentada;
- d) Inscrições no pavimento: setas direcionais, símbolos e legendas usadas em complementação ao restante da sinalização horizontal, para orientar e advertir o condutor quanto às condições de operação da via.

Podem ser aplicadas nas cores amarela branca e vermelha.

Será utilizada tinta refletiva acrílica com microesferas de vidro, para uma vida útil provável de 2 anos.

Para aplicação de tintas:

- a) Processo de aplicação mecânica: equipamento autopropelido com compressor de ar, tanques pressurizados para tinta e solvente, mexedores manuais, reservatório e semeador para microesferas de vidro, válvulas reguladoras de ar, sequenciador automático, pistolas, discos delimitadores de faixas, balizadores e miras óticas;
- b) Processo de aplicação manual: compressor de ar, com tanques pressurizados para tintas, mexedores manuais, tanques para solventes e pistolas manuais a ar comprimido;
- c) A fase de execução engloba as etapas de limpeza do pavimento, pré-marcação e pintura;
- d) A limpeza deve ser executada de modo a eliminar qualquer tipo de material que possa prejudicar a aderência do produto aplicado no pavimento;
- e) A pré-marcação consiste no alinhamento dos pontos locados pela equipe de pré-marcação, através dos quais o operador da máquina irá se guiar para a aplicação do material. A locação deve ser feita com base no projeto da sinalização, que norteará a aplicação de todas as faixas, símbolos e legendas;
- f) A pintura consiste na aplicação do material por equipamentos adequados, de acordo com o



# PREFEITURA MUNICIPAL DE IÇARA

SECRETARIA DE PLANEJAMENTO E DESENVOLVIMENTO URBANO

alinhamento fornecido pela pré-marcação e pelo projeto de sinalização;

- g) As tintas devem ser misturadas, de forma a garantir a boa homogeneidade do material. A medição será feita pela área pintada, em metros quadrados.

O pagamento será feito pelo preço unitário contratual, que remunera o fornecimento dos materiais, equipamento e mão de obra para execução dos serviços. Serviços complementares

## **4.7.2 Remoção de árvores e arbustos**

Todas as árvores ou arbustos que necessite ser removido para garantir a acessibilidade nos passeios conforme a NBR 9050, serão removidos pela Prefeitura Municipal de Içara, através de licença ambiental, e de um levantamento topográfico prévio executado pela CONTRATADA, indicando quais as árvores com real necessidade de remoção.

<b>Nº OPERAÇÃO</b> 000000	<b>Nº TRANSFEREGOV</b> 00000	<b>PROPONENTE / TOMADOR</b> PREFEITURA MUNICIPAL DE IÇARA
------------------------------	---------------------------------	--

<b>APELIDO DO EMPREENDIMENTO / DESCRIÇÃO DO LOTE</b> PAVIMENTAÇÃO COM LAJOTAS RUA WALDEMAR NAPOLEÃO DE SOUZA / =C16
--

Conforme legislação tributária municipal, definir estimativa de percentual da base de cálculo para o ISS:	40,00%
Sobre a base de cálculo, definir a respectiva alíquota do ISS (entre 2% e 5%):	5,00%

**BDI 1**

<b>TIPO DE OBRA</b> Construção de Praças Urbanas, Rodovias, Ferrovias e recapeamento e pavimentação de vias urbanas
--

Itens	Siglas	% Adotado
Administração Central	AC	4,67%
Seguro e Garantia	SG	0,74%
Risco	R	0,97%
Despesas Financeiras	DF	1,21%
Lucro	L	8,69%
Tributos (impostos COFINS 3%, e PIS 0,65%)	CP	3,65%
Tributos (ISS, variável de acordo com o município)	ISS	2,00%
Tributos (Contribuição Previdenciária sobre a Receita Bruta - Lei 12.546 de 14/12/2011 - Desoneração)	CPRB	0,00%
BDI SEM desoneração (Fórmula Acórdão TCU)	BDI PAD	<b>24,03%</b>

Os valores de BDI foram calculados com o emprego da fórmula:

$$BDI = \frac{(1+AC + S + R + G)*(1 + DF)*(1+L)}{(1-CP-ISS-CRPB)} - 1$$

Declaro para os devidos fins que, conforme legislação tributária municipal, a base de cálculo deste tipo de obra corresponde à 40%, com a respectiva alíquota de 5%.

Declaro para os devidos fins que o regime de Contribuição Previdenciária sobre a Receita Bruta adotado para elaboração do orçamento foi SEM Desoneração, e que esta é a alternativa mais adequada para a Administração Pública.

Observações:

Içara/SC  
Local

terça-feira, 12 de agosto de 2025  
Data

Responsável Técnico  
**Nome:** MARCIO ADELAR PERUCHI  
**CREA/CAU:** 036709-0  
**ART/RRT:** 0

<b>Nº OPERAÇÃO</b> 000000	<b>Nº TRANSFEREGOV</b> 00000	<b>PROPONENTE / TOMADOR</b> PREFEITURA MUNICIPAL DE IÇARA
------------------------------	---------------------------------	--

<b>APELIDO DO EMPREENDIMENTO / DESCRIÇÃO DO LOTE</b> PAVIMENTAÇÃO COM LAJOTAS RUA WALDEMAR NAPOLEÃO DE SOUZA / =C16
--

Conforme legislação tributária municipal, definir estimativa de percentual da base de cálculo para o ISS:	40,00%
Sobre a base de cálculo, definir a respectiva alíquota do ISS (entre 2% e 5%):	5,00%

**BDI 2**

<b>TIPO DE OBRA</b> Fornecimento de Materiais e Equipamentos (aquisição indireta - em conjunto com licitação de obras)
---

Itens	Siglas	% Adotado
Administração Central	AC	2,50%
Seguro e Garantia	SG	0,50%
Risco	R	0,80%
Despesas Financeiras	DF	1,00%
Lucro	L	3,50%
Tributos (impostos COFINS 3%, e PIS 0,65%)	CP	3,65%
Tributos (ISS, variável de acordo com o município)	ISS	2,00%
Tributos (Contribuição Previdenciária sobre a Receita Bruta - Lei 12.546 de 14/12/2011 - Desoneração)	CPRB	0,00%
BDI SEM desoneração (Fórmula Acórdão TCU)	BDI PAD	<b>15,01%</b>

Os valores de BDI foram calculados com o emprego da fórmula:

$$BDI = \frac{(1+AC + S + R + G)*(1 + DF)*(1+L)}{(1-CP-ISS-CRPB)} - 1$$

Declaro para os devidos fins que, conforme legislação tributária municipal, a base de cálculo deste tipo de obra corresponde à 40%, com a respectiva alíquota de 5%.

Declaro para os devidos fins que o regime de Contribuição Previdenciária sobre a Receita Bruta adotado para elaboração do orçamento foi SEM Desoneração, e que esta é a alternativa mais adequada para a Administração Pública.

Observações:

Içara/SC  
Local

terça-feira, 12 de agosto de 2025  
Data

Responsável Técnico  
**Nome:** MARCIO ADELAR PERUCHI  
**CREA/CAU:** 036709-0  
**ART/RRT:** 0

Nº OPERAÇÃO 000000	Nº TRANSFEREGOV 00000	PROPONENTE / TOMADOR PREFEITURA MUNICIPAL DE IÇARA
-----------------------	--------------------------	---

<b>APELIDO DO EMPREENDIMENTO / DESCRIÇÃO DO LOTE</b>
PAVIMENTAÇÃO COM LAJOTAS RUA WALDEMAR NAPOLEÃO DE SOUZA / =C16

Conforme legislação tributária municipal, definir estimativa de percentual da base de cálculo para o ISS:	40,00%
Sobre a base de cálculo, definir a respectiva alíquota do ISS (entre 2% e 5%):	5,00%

**BDI 3**

**TIPO DE OBRA**  
(SELECIONAR)

Itens	Siglas	% Adotado
Administração Central	AC	
Seguro e Garantia	SG	
Risco	R	
Despesas Financeiras	DF	
Lucro	L	
Tributos (impostos COFINS 3%, e PIS 0,65%)	CP	
Tributos (ISS, variável de acordo com o município)	ISS	0,00%
Tributos (Contribuição Previdenciária sobre a Receita Bruta - Lei 12.546 de 14/12/2011 - Desoneração)	CPRB	0,00%
BDI SEM desoneração (Fórmula Acórdão TCU)	BDI PAD	<b>0,00%</b>

Os valores de BDI foram calculados com o emprego da fórmula:

$$BDI = \frac{(1+AC + S + R + G)*(1 + DF)*(1+L)}{(1-CP-ISS-CRPB)} - 1$$

Declaro para os devidos fins que, conforme legislação tributária municipal, a base de cálculo deste tipo de obra corresponde à 40%, com a respectiva alíquota de 5%.

Declaro para os devidos fins que o regime de Contribuição Previdenciária sobre a Receita Bruta adotado para elaboração do orçamento foi SEM Desoneração, e que esta é a alternativa mais adequada para a Administração Pública.

Observações:

Içara/SC  
Local

terça-feira, 12 de agosto de 2025  
Data

Responsável Técnico  
Nome: MARCIO ADELAR PERUCHI  
CREA/CAU: 036709-0  
ART/RRT: 0



**PO - PLANILHA ORÇAMENTÁRIA**  
Orçamento Base para Licitação - OGU

Grau de Sigilo  
**#PUBLICO**

<b>Nº OPERAÇÃO</b> 000000	<b>Nº TransfereGOV</b> 00000	<b>PROPONENTE / TOMADOR</b> PREFEITURA MUNICIPAL DE IÇARA	<b>APELIDO DO EMPREENDIMENTO</b> PAVIMENTAÇÃO COM LAJOTAS RUA WALDEMAR NAPOLEÃO DE SOUZA			
<b>LOCALIDADE SINAPI</b> FLORIANOPOLIS	<b>DATA BASE</b> 02-26 (N DES.)	<b>DESCRIÇÃO DO LOTE</b> =C16	<b>MUNICÍPIO / UF</b> Içara/SC	<b>BDI 1</b> 24,03%	<b>BDI 2</b> 15,01%	<b>BDI 3</b> 0,00%

FILTRO

RECURSO

Nível	Nível Corrigido	Item	Fonte	Código	Descrição	Unidade	Quantidade	Custo Unitário (sem BDI) (R\$)	BDI (%)	Preço Unitário (com BDI) (R\$)	Preço Total (R\$)	
<b>LOTE</b>	<b>LOTE</b>	<b>=C16</b>									<b>269.723,56</b>	
Meta	Meta	1.			<b>PAVIMENTAÇÃO COM LAJOTAS RUA WALDEMAR NAPOLEÃO DE SOUZA</b>					-	<b>269.723,56</b>	
Nível 2	Nível 2	1.1.			<b>SERVIÇOS COMPLEMENTARES</b>					-	<b>1.751,46</b>	
Serviço	Serviço	1.1.1.	SINAPI	103689	FORNECIMENTO E INSTALAÇÃO DE PLACA DE OBRA COM CHAPA GALVANIZADA E ESTRUTURA DE MADEIRA. AF_03/2022_PS	M2	3,00	470,71	BDI 1	583,82	1.751,46	RA
Nível 2	Nível 2	1.2.			<b>TERRAPLANAGEM</b>					-	<b>7.662,74</b>	
Serviço	Serviço	1.2.1.	SINAPI	101114	ESCAVAÇÃO HORIZONTAL EM SOLO DE 1ª CATEGORIA COM TRATOR DE ESTEIRAS (100HP/LÂMINA: 2,19M3). AF_07/2020	M3	352,31	5,00	BDI 1	6,20	2.184,32	RA
Serviço	Serviço	1.2.2.	SINAPI	100973	CARGA, MANOBRA E DESCARGA DE SOLOS E MATERIAIS GRANULARES EM CAMINHÃO BASCULANTE 6 M³ - CARGA COM PÁ CARREGADEIRA (ÇAÇAMBA DE 1,7 A 2,8 M³ / 128 HP) E DESCARGA LIVRE (UNIDADE: M3). AF_02/2026	M3	352,31	9,28	BDI 1	11,51	4.055,09	RA
Serviço	Serviço	1.2.3.	SINAPI	97914	TRANSPORTE COM CAMINHÃO BASCULANTE DE 6 M³, EM VIA URBANA PAVIMENTADA, DMT ATÉ 30 KM (UNIDADE: M3XKM). AF_02/2026	M3XKM	352,31	3,26	BDI 1	4,04	1.423,33	RA
Nível 2	Nível 2	1.3.			<b>PAVIMENTAÇÃO COM LAJOTAS</b>					-	<b>172.425,19</b>	
Serviço	Serviço	1.3.1.	SINAPI	100576	REGULARIZAÇÃO E COMPACTAÇÃO DE SUBLEITO DE SOLO PREDOMINANTEMENTE ARGILOSO, PARA OBRAS DE CONSTRUÇÃO DE PAVIMENTOS. AF_09/2024	M2	1.174,35	3,22	BDI 1	3,99	4.685,66	RA
Serviço	Serviço	1.3.2.	SINAPI	105727	CONSTRUÇÃO DE BASE E SUB-BASE PARA PAVIMENTAÇÃO DE BRITA GRADUADA SIMPLES, COM ESPESSURA DE 10 CM - EXCLUSIVE CARGA E TRANSPORTE. AF_09/2024	M3	117,44	199,71	BDI 1	247,70	29.089,89	RA
Serviço	Serviço	1.3.3.	SICRO	5914389	Transporte com caminhão basculante de 10 m³ - rodovia pavimentada	TXKM	6.458,93	0,83	BDI 1	1,03	6.652,70	RA
Serviço	Serviço	1.3.4.	SINAPI	92394	EXECUÇÃO DE PAVIMENTO EM PISO INTERTRAVADO, COM BLOCO SEXTAVADO DE 25 X 25 CM, ESPESSURA 8 CM. AF_10/2022	M2	1.174,35	90,62	BDI 1	112,40	131.996,94	RA
Nível 2	Nível 2	1.4.			<b>DRENAGEM PLUVIAL</b>					-	<b>81.663,37</b>	
Serviço	Serviço	1.4.1.	SINAPI	90106	ESCAVAÇÃO MECANIZADA DE VALA COM PROFUNDIDADE ATÉ 1,5 M (MÉDIA MONTANTE E JUSANTE/UMA COMPOSIÇÃO POR TRECHO), RETROESCAV. (0,26 M3), LARGURA DE 0,8 M A 1,5 M, EM SOLO DE 1ª CATEGORIA, LOCAIS COM BAIXO NÍVEL DE INTERFERÊNCIA. AF_09/2024	M3	213,00	9,27	BDI 1	11,50	2.449,50	RA
Serviço	Serviço	1.4.2.	SINAPI	93379	REATERRO MECANIZADO DE VALA COM RETROESCAVADEIRA (CAPACIDADE DA CAÇAMBA DA RETRO: 0,26 M³/POTÊNCIA: 88 HP), LARGURA 0,8 A 1,5 M, PROFUNDIDADE ATÉ 1,5 M, COM SOLO (SEM SUBSTITUIÇÃO) DE 1ª CATEGORIA, COM COMPACTADOR DE SOLOS DE PERCUSSÃO AF_08/2023	M3	169,76	21,53	BDI 1	26,70	4.532,59	RA
Serviço	Serviço	1.4.3.	SINAPI	92808	ASSENTAMENTO DE TUBO DE CONCRETO PARA REDES COLETORAS DE ÁGUAS PLUVIAIS, DIÂMETRO DE 300 MM, JUNTA RÍGIDA, INSTALADO EM LOCAL COM BAIXO NÍVEL DE INTERFERÊNCIAS (NÃO INCLUI FORNECIMENTO). AF_03/2024	M	20,00	28,19	BDI 1	34,96	699,20	RA
Serviço	Serviço	1.4.4.	SINAPI-I	37450	TUBO DE CONCRETO SIMPLES PARA ÁGUAS PLUVIAIS, CLASSE PS1, COM ENCAIXE MACHO E FEMEA, DIÂMETRO NOMINAL DE 300 MM	M	20,00	38,67	BDI 2	44,47	889,40	RA
Serviço	Serviço	1.4.5.	SINAPI	92809	ASSENTAMENTO DE TUBO DE CONCRETO PARA REDES COLETORAS DE ÁGUAS PLUVIAIS, DIÂMETRO DE 400 MM, JUNTA RÍGIDA, INSTALADO EM LOCAL COM BAIXO NÍVEL DE INTERFERÊNCIAS (NÃO INCLUI FORNECIMENTO). AF_03/2024	M	140,00	39,23	BDI 1	48,66	6.812,40	RA



**PO - PLANILHA ORÇAMENTÁRIA**  
Orçamento Base para Licitação - OGU

Grau de Sigilo  
**#PUBLICO**

<b>Nº OPERAÇÃO</b> 000000	<b>Nº TransfereGOV</b> 00000	<b>PROPONENTE / TOMADOR</b> PREFEITURA MUNICIPAL DE IÇARA	<b>APELIDO DO EMPREENDIMENTO</b> PAVIMENTAÇÃO COM LAJOTAS RUA WALDEMAR NAPOLEÃO DE SOUZA			
<b>LOCALIDADE SINAPI</b> FLORIANOPOLIS	<b>DATA BASE</b> 02-26 (N DES.)	<b>DESCRIÇÃO DO LOTE</b> =C16	<b>MUNICÍPIO / UF</b> Içara/SC	<b>BDI 1</b> 24,03%	<b>BDI 2</b> 15,01%	<b>BDI 3</b> 0,00%

FILTRO

RECURSO

Nível	Nível Corrigido	Item	Fonte	Código	Descrição	Unidade	Quantidade	Custo Unitário (sem BDI) (R\$)	BDI (%)	Preço Unitário (com BDI) (R\$)	Preço Total (R\$)	
<b>LOTE</b>	<b>LOTE</b>	<b>=C16</b>									<b>269.723,56</b>	
Serviço	Serviço	1.4.6.	SINAPI-I	37451	TUBO DE CONCRETO SIMPLES PARA AGUAS PLUVIAIS, CLASSE PS1, COM ENCAIXE MACHO E FEMEA, DIAMETRO NOMINAL DE 400 MM	M	140,00	53,99	BDI 2	62,09	8.692,60	RA
Serviço	Serviço	1.4.7.	SICRO	2003850	Lastro de brita comercial compactado com soquete vibratório - espalhamento manual	M3	28,32	156,98	BDI 1	194,70	5.513,90	RA
Serviço	Serviço	1.4.8.	SINAPI	94273	ASSENTAMENTO DE GUIA (MEIO-FIO) EM TRECHO RETO, CONFECCIONADA EM CONCRETO PRÉ-FABRICADO, DIMENSÕES 100X15X13X30 CM (COMPRIMENTO X BASE INFERIOR X BASE SUPERIOR X ALTURA). AF_01/2024	M	480,00	48,59	BDI 1	60,27	28.929,60	RA
Serviço	Serviço	1.4.9.	SICRO	2003626	Boca de lobo simples - grelha de concreto - BLSG 01 - areia e brita comerciais	un	8,00	1.074,81	BDI 1	1.333,09	10.664,72	RA
Serviço	Serviço	1.4.10.	SICRO	2003642	Caixa de ligação e passagem - CLP 01 - areia e brita comerciais	un	6,00	1.676,94	BDI 1	2.079,91	12.479,46	RA
Nível 2	Nível 2	<b>1.5.</b>			<b>SINALIZAÇÃO</b>					-	<b>1.976,26</b>	
Serviço	Serviço	1.5.1.	SINAPI	102509	PINTURA DE FAIXA DE PEDESTRE OU ZEBRADA TINTA RETRORREFLETIVA A BASE DE RESINA ACRÍLICA COM MICROESFERAS DE VIDRO, E = 30 CM, APLICAÇÃO MANUAL. AF_05/2021	M2	23,70	32,04	BDI 1	39,74	941,84	RA
Serviço	Serviço	1.5.2.	SICRO	5213444	Placa de regulamentação em aço, R1 lado 0,248 m - película retrorrefletiva tipo I + SI - fornecimento e implantação	un	1,00	282,48	BDI 1	350,36	350,36	RA
Serviço	Serviço	1.5.3.	SICRO	5213864	Suporte metálico galvanizado para placa de advertência ou regulamentação - lado ou diâmetro de 0,80 m - fornecimento e implantação	un	1,00	551,53	BDI 1	684,06	684,06	RA
Nível 2	Nível 2	<b>1.6.</b>			<b>SERVIÇOS COMPLEMENTARES</b>					-	<b>4.244,54</b>	
Serviço	Serviço	1.6.1.	SINAPI	102098	RECOMPOSIÇÃO DE REVESTIMENTO EM CONCRETO ASFÁLTICO (AQUISIÇÃO EM USINA), PARA O FECHAMENTO DE VALAS - INCLUSO DEMOLIÇÃO DO PAVIMENTO. AF_12/2020	M3	1,50	2.281,46	BDI 1	2.829,69	4.244,54	RA

Encargos sociais: Para elaboração deste orçamento, foram utilizados os encargos sociais do SINAPI para a Unidade da Federação indicada.

Observações: Utilizado SICRO SC 04/2025

**Foi considerado arredondamento de duas casas decimais para Quantidade; Custo Unitário; BDI; Preço Unitário; Preço Total.**  
Siglas da Composição do Investimento: RA - Rateio proporcional entre Repasse e Contrapartida; RP - 100% Repasse; CP - 100% Contrapartida; OU - 100% Outros.

Içara/SC  
**Local**  
  
terça-feira, 12 de agosto de 2025  
**Data**

Responsável Técnico  
**Nome:** MARCIO ADELAR PERUCHI  
**CREA/CAU:** 036709-0  
**ART/RRT:** 0



CFF - CRONOGRAMA FÍSICO-FINANCEIRO  
OGU

Grau de Sigilo  
#PUBLICO

Nº OPERAÇÃO 000000	Nº TGOV 00000	PROPONENTE TOMADOR PREFEITURA MUNICIPAL DE IÇARA	APELIDO EMPREENDIMENTO PAVIMENTAÇÃO COM LAJOTAS RUA WALDEMAR NAPOLEÃO	DESCRIÇÃO DO LOTE =C16
-----------------------	------------------	---	--	---------------------------

Item	Descrição	Valor (R\$)	Parcelas:	1	2	3	4	5	6	7	8	9	10	11	12
				08/25	09/25	10/25	11/25	12/25	01/26	02/26	03/26	04/26	05/26	06/26	07/26
1.	PAVIMENTAÇÃO COM LAJOTAS RUA V	269.723,56	% Período:	35,12%	25,57%	24,90%	14,42%								
1.1.	SERVIÇOS COMPLEMENTARES	1.751,46	% Período:	100,00%											
1.2.	TERRAPLANAGEM	7.662,74	% Período:	100,00%											
1.3.	PAVIMENTAÇÃO COM LAJOTAS	172.425,19	% Período:	40,00%	40,00%	20,00%									
1.4.	DRENAGEM PLUVIAL	81.663,37	% Período:	20,00%		40,00%	40,00%								
1.5.	SINALIZAÇÃO	1.976,26	% Período:				100,00%								
1.6.	SERVIÇOS COMPLEMENTARES	4.244,54	% Período:				100,00%								
2.		-	% Período:				100,00%								

**Total: R\$ 269.723,56**

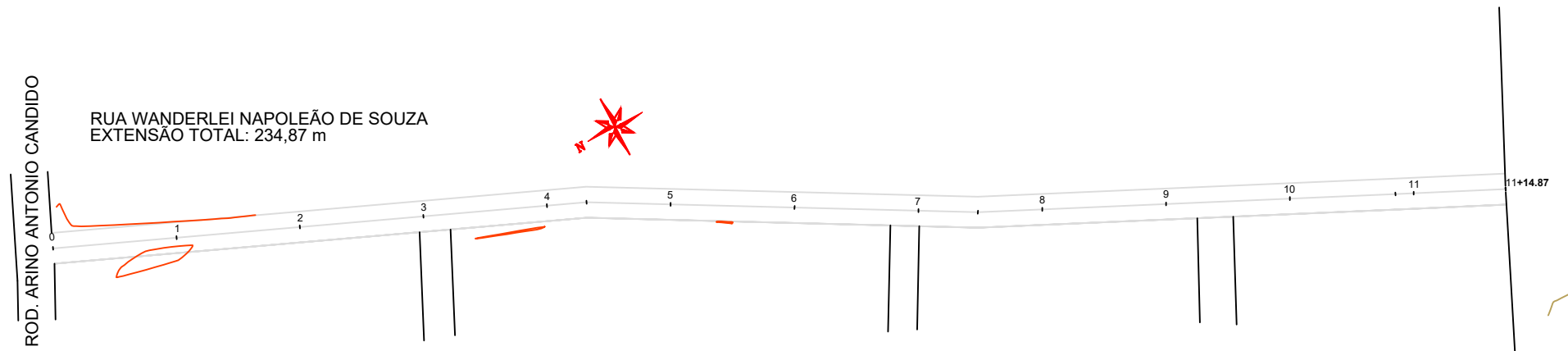
Período:	%:	35,12%	25,57%	24,90%	14,42%										
	Repasso:	-	-	-	-										
	Contrapartida:	94.716,95	68.970,08	67.150,38	38.886,15										
	Outros:	-	-	-	-										
Acumulado:	<b>Investimento:</b>	<b>94.716,95</b>	<b>68.970,08</b>	<b>67.150,38</b>	<b>38.886,15</b>										
	%:	35,12%	60,69%	85,58%	100,00%										
	Repasso:	-	-	-	-										
	Contrapartida:	94.716,95	163.687,03	230.837,41	269.723,56										
	Outros:	-	-	-	-										
Macro-serviço da Administração Local:	<b>Investimento:</b>	<b>94.716,95</b>	<b>163.687,03</b>	<b>230.837,41</b>	<b>269.723,56</b>										
	Administração Local:														

Macro-serviço da Administração Local

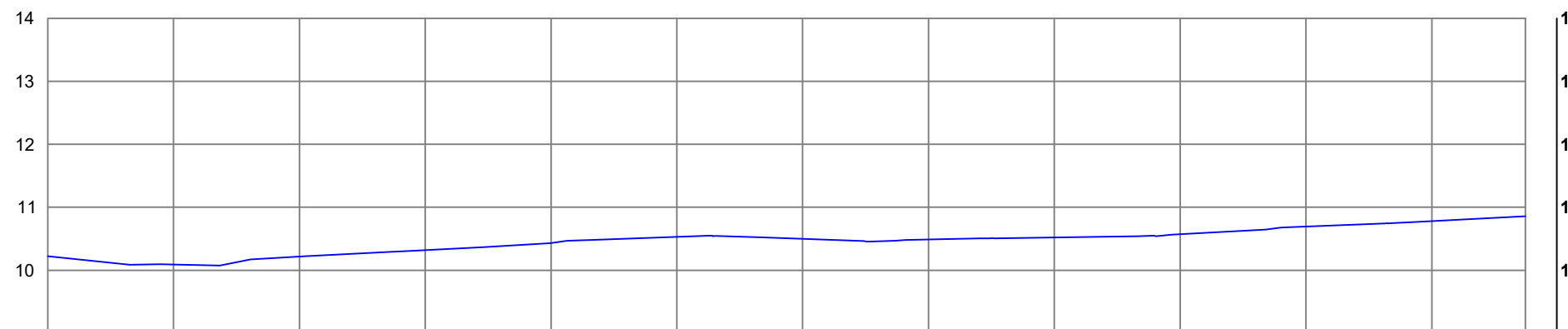
\_\_\_\_\_  
Içara/SC  
Local

\_\_\_\_\_  
terça-feira, 12 de agosto de 2025  
Data

\_\_\_\_\_  
Responsável Técnico  
Nome: **MARCIO ADELAR PERUCHI**  
CREA/CAU: 036709-0  
ART/RRT: 0



Rua Wanderlei Napoleão de Souza  
ESCALAS:  
HORIZ. 1:1000  
VERT. 1:100



COTAS	TERRENO	10.22	10.09	10.22	10.32	10.43	10.53	10.50	10.49	10.52	10.57	10.70	10.78	10.86
	TERRAPLANAGEM/ PAVIMENTAÇÃO	10.22 10.22	10.09 10.09	10.22 10.22	10.32 10.32	10.43 10.43	10.53 10.53	10.50 10.50	10.49 10.49	10.52 10.52	10.57 10.57	10.70 10.70	10.78 10.78	10.86 10.86
	CORTE (-) ATERRO (+)	0.00	0.00	0.00	0.00	0.00	0.00	0.00	0.00	0.00	0.00	0.00	0.00	0.00
ESTAQUEAMENTO	0+0.00	1+0.00	2+0.00	3+0.00	4+0.00	5+0.00	6+0.00	7+0.00	8+0.00	9+0.00	10+0.00	11+0.00	11+14.87	

LEGENDA:

	RUA COM PAVIMENTAÇÃO EM LAJOTA EXISTENTE		RUA SEM PAVIMENTAÇÃO
	RUA COM PAVIMENTAÇÃO EM ASFALTO EXISTENTE		PERFIL NATURAL
	RUA A PAVIMENTAR EM LAJOTA		PERFIL PAVIMENTAÇÃO
	RUA A PAVIMENTAR EM LAJOTA NO CONTRATO		PERFIL ESCAVAÇÃO
	REBAIXO NO PASSEIO ACESSO CADEIRANTE		GUIA DE BALIZAMENTO
	REBAIXO DO PASSEIO ACESSO VEÍCULOS		



## PREFEITURA MUNICIPAL DE IÇARA

RUA: WANDERLEI NAPOLEÃO DE SOUZA

BAIRRO: RIO DOS ANJOS

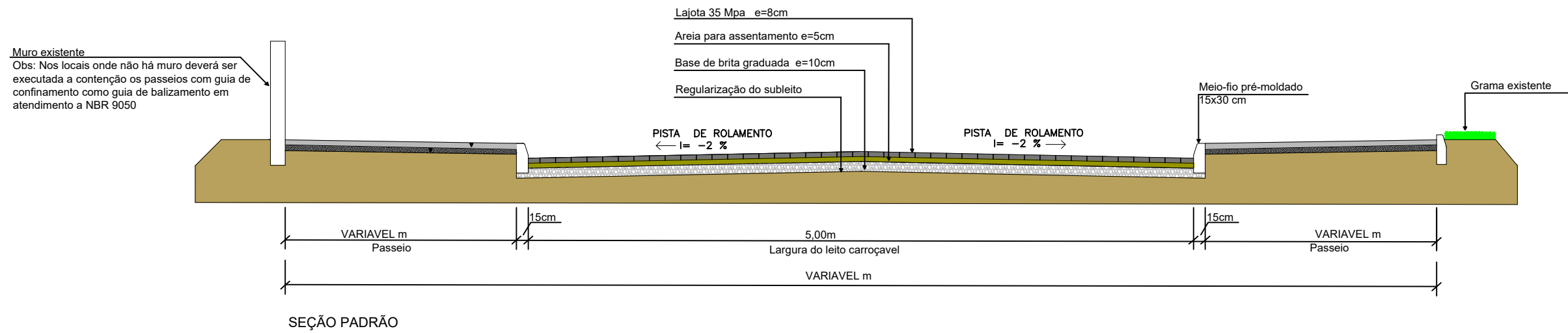
RESP. TÉCNICO

MARCIO ADELAR PERUCHI  
CREA - SC 036709-0

## PROJETO DE PAVIMENTAÇÃO

LEVANTAMENTO/DESENHO:	REVISÃO	DATA:	FOLHA:
MARCELO PERUCHI	02	JUNHO / 2026	01/01
		ESCALA:	
		1:1000	

### SEÇÃO DE PAVIMENTAÇÃO COM LAJOTAS



**PREFEITURA MUNICIPAL DE IÇARA**

RUA: WANDERLEI NAPOLEÃO DE SOUZA

SEÇÃO DE PAVIMENTAÇÃO

**PROJETO DE PAVIMENTAÇÃO**

RESP. TÉCNICO

LEVANTAMENTO/DESENHO:

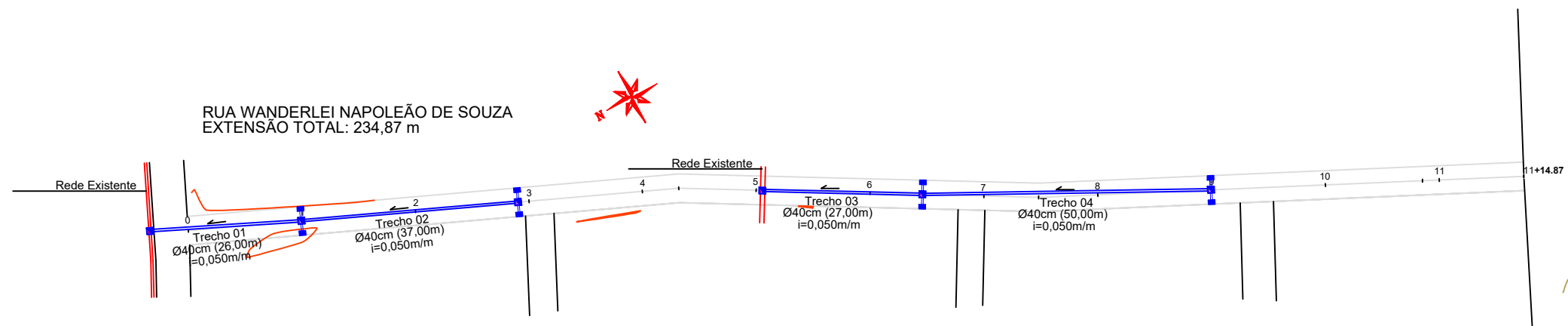
REVISÃO

DATA: JUNHO / 2026

FOLHA:

ESCALA: 1:50

01/01



LEGENDA:



BOCA DE LOBO



CAIXA DE PASSAGEM

--- DRENAGEM EXISTENTE

— DRENAGEM LONGITUDINAL A EXECUTAR

— TRAVESSIA A EXECUTAR - Ø30



POSTO DE VISITA



## PREFEITURA MUNICIPAL DE IÇARA

RUA: WANDERLEI NAPOLEÃO DE SOUZA

BAIRRO: RIO DOS ANJOS

RESP. TÉCNICO

MARCIO ADELAR PERUCHI  
CREA - SC 036709-0

### PROJETO DE DRENAGEM PLUVIAL

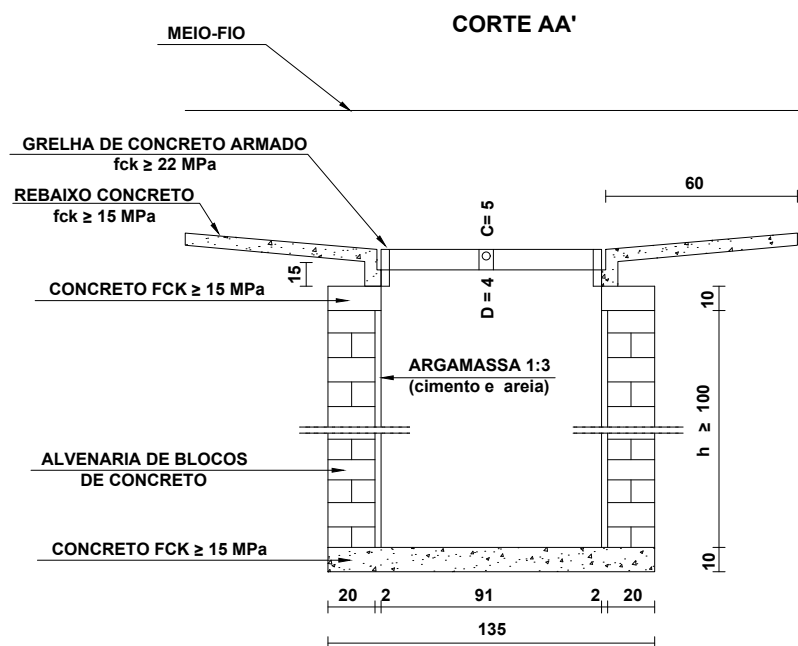
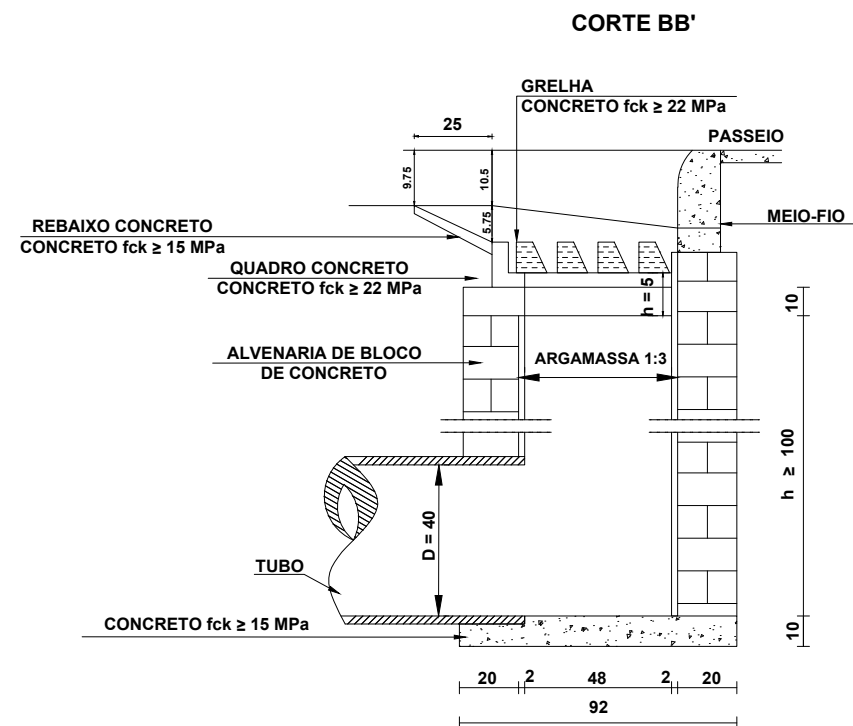
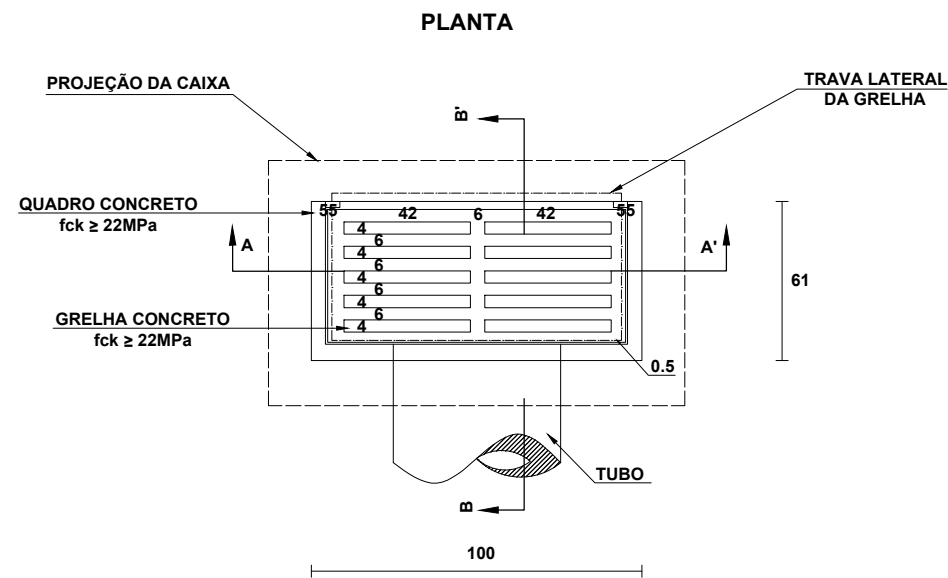
LEVANTAMENTO/DESENHO:  
MARCELO PERUCHI

REVISÃO  
02

DATA: JUNHO / 2026  
ESCALA: 1:1000

FOLHA:  
01/01

# BOCAS DE LOBO SIMPLES COM GRELHA DE CONCRETO



QUANTIDADES MÉDIAS PARA UMA BOCA DE LOBO E ACESSÓRIOS

CÓDIGO	h	ALVENARIA BLOCOS DE CONCRETO (m <sup>2</sup> )	ARGAMASSA 1:3 (m <sup>2</sup> )	FORMAS (m <sup>2</sup> )	AÇO (kg)	CONCRETO fck ≥ 15MPa (m <sup>3</sup> )	CONCRETO fck ≥ 22MPa (m <sup>3</sup> )
BLSG 01	100	3,81	0,06	3,10	4,10	0,250	0,060
BLSG 02	150	5,68	0,09	3,10	4,10	0,250	0,060
BLSG 03	200	7,55	0,12	3,10	4,10	0,250	0,060
BLSG 04	250	9,42	0,15	3,10	4,10	0,250	0,060

LEGENDA:



BOCA DE LOBO



CAIXA DE PASSAGEM



DRENAGEM EXISTENTE



DRENAGEM LONGITUDINAL A EXECUTAR



TRAVESSIA A EXECUTAR - Ø30



POSTO DE VISITA



**PREFEITURA MUNICIPAL DE IÇARA**

RUA: WANDERLEI NAPOLEÃO DE SOUZA

BAIRRO: RIO DOS ANJOS

RESP. TÉCNICO

MARCIO ADELAR PERUCHI  
CREA - SC 036709-0

**PROJETO DE DRENAGEM PLUVIAL**

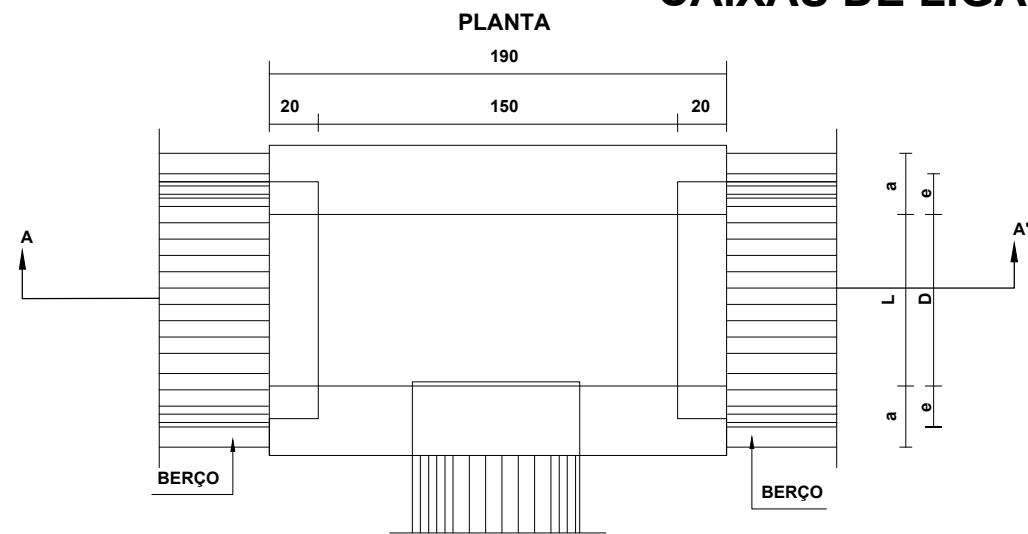
LEVANTAMENTO/DESENHO:  
MARCELO PERUCHI

REVISÃO  
02

DATA: JUNHO / 2026  
ESCALA: 1:1000

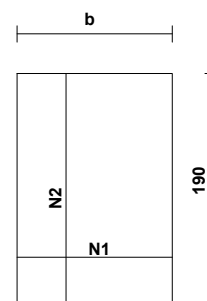
FOLHA:  
01/01

## CAIXAS DE LIGAÇÃO E PASSAGEM - CLP

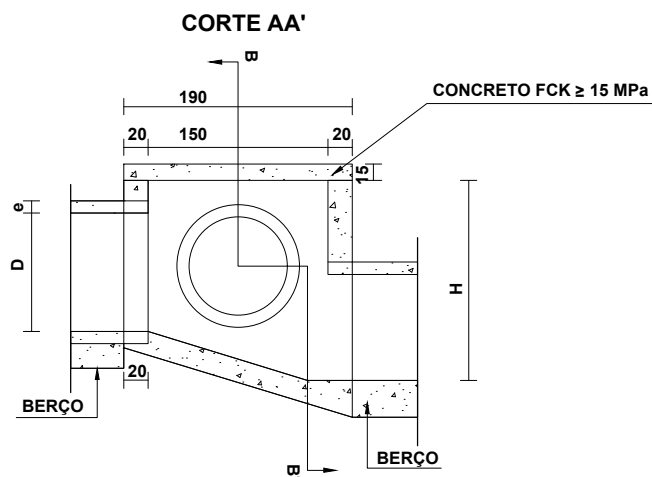


Ø	N1				N2			
	QUANT.	DIAM.	COMP.	ESPAÇ.	QUANT.	DIAM.	COMP.	ESPAÇ.
40	11	6.3	95	20	8	4,0	185	15
60	11	6.3	95	20	8	4,0	185	15
80	11	6.3	125	20	14	4,0	185	10
100	14	6.3	145	15	16	4,0	185	10
120	17	6.3	165	12.5	10	6,3	185	20
150	17	6.3	195	12.5	17	6,3	185	12,5

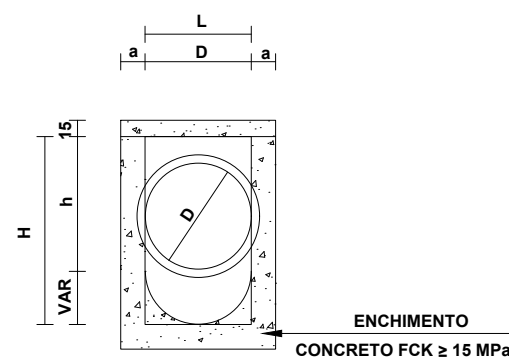
TAMPA DA CAIXA



CÓDIGO	DIMENSÕES						QUANTIDADES		
	D	L	a	b	h	H	FORMAS (m²)	AÇO (kg)	CONCRETO (m³)
CAIXAS SEM DISPOSITIVO INTERNO DE QUEDA									
CLP 01	40	60	20	100	80	80	11,93	4,1	1,410
CLP 02	60	60	20	100	80	80	11,93	4,1	1,350
CLP 03	80	80	25	130	100	100	15,71	6,0	1,940
CLP 04	100	100	25	150	130	130	20,57	8,0	2,440
CLP 05	120	120	25	170	150	150	24,65	11,6	2,820
CLP 06	150	150	25	200	180	180	32,70	16,2	3,410
CAIXAS COM DISPOSITIVO INTERNO DE QUEDA DE 50cm									
CLP 07	40	60	20	100	80	130	14,43	4,1	1,680
CLP 08	60	60	20	100	80	130	14,43	4,1	1,610
CLP 09	80	80	25	130	100	150	18,46	6,0	2,270
CLP 10	100	100	25	150	130	180	23,52	8,0	2,790
CLP 11	120	120	25	170	150	200	27,80	11,6	3,200
CLP 12	150	150	25	200	180	230	34,82	16,2	3,820
CAIXAS COM DISPOSITIVO INTERNO DE QUEDA DE 100cm									
CLP 13	40	60	20	100	80	180	16,93	4,1	1,960
CLP 14	60	60	20	100	80	180	16,93	4,1	1,900
CLP 15	80	80	25	130	100	200	21,21	6,0	2,630
CLP 16	100	100	25	150	130	230	26,47	8,0	3,190
CLP 17	120	120	25	170	150	250	30,95	11,6	3,620
CLP 18	150	150	25	200	180	280	38,27	16,2	4,290



CORTE BB'



LEGENDA:

	BOCA DE LOBO		POSTO DE VISITA
	CAIXA DE PASSAGEM		
	DRENAGEM EXISTENTE		
	DRENAGEM LONGITUDINAL A EXECUTAR		
	TRAVESSIA A EXECUTAR - Ø30		



### PREFEITURA MUNICIPAL DE IÇARA

RUA: WANDERLEI NAPOLEÃO DE SOUZA

BAIRRO: RIO DOS ANJOS

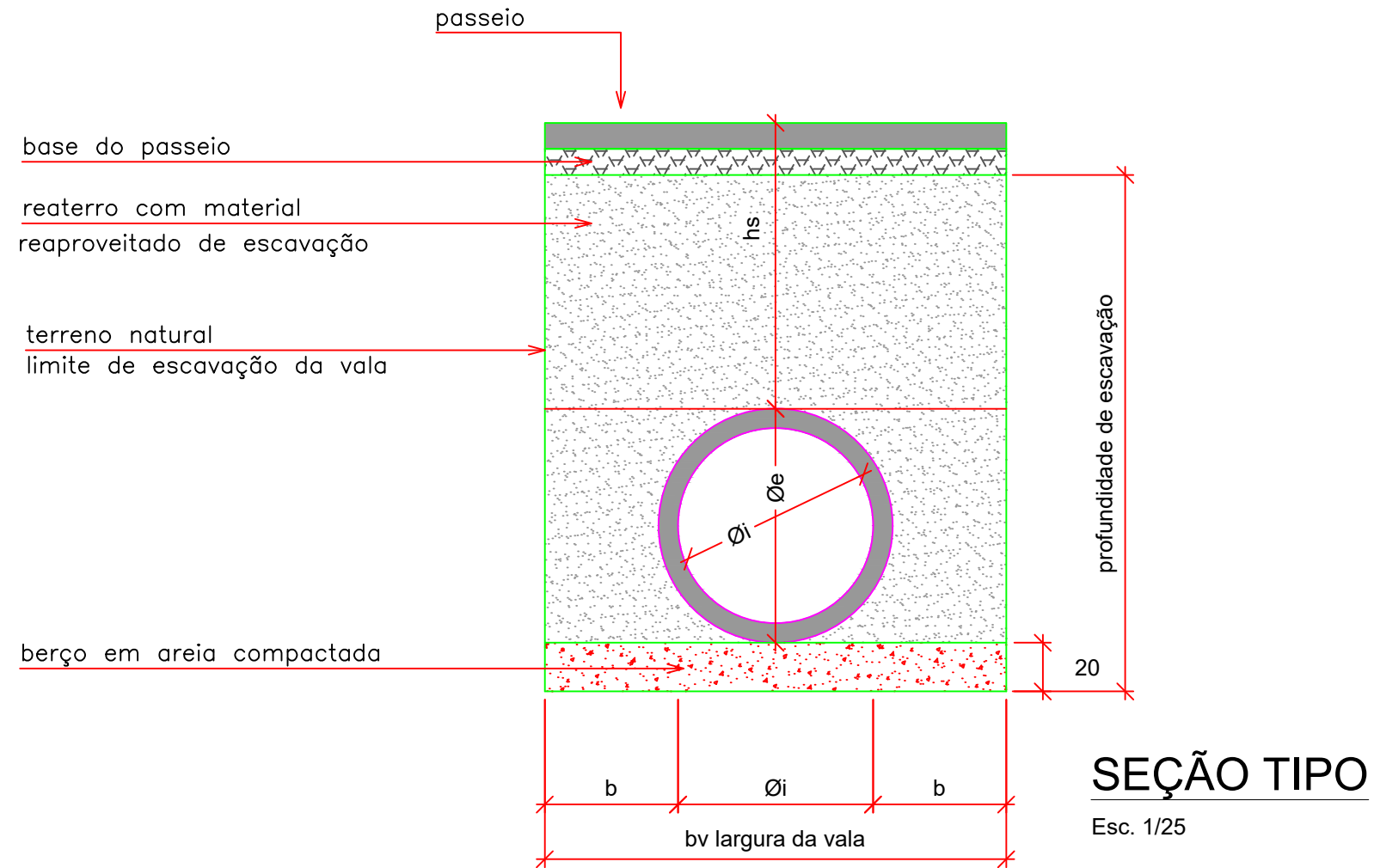
RESP. TÉCNICO

MARCIO ADELAR PERUCHI  
CREA - SC 036709-0

### PROJETO DE DRENAGEM PLUVIAL

LEVANTAMENTO/DESENHO:	REVISÃO	DATA:	FOLHA:
MARCELO PERUCHI	02	JUNHO / 2026	01/01
ESCALA:		1:1000	

# ASSENTAMENTO DE TUBO DO CONCRETO



$\phi_i$ (cm)	Classe do tubo (NBR 8890/03)	$\phi_e$ (cm)	b (cm)	largura da vala (cm)	volume de berço (m <sup>3</sup> /m)
30	PS2	39	32,5	95	0,190
40	PS2	49	32,5	105	0,210
60	PS2	72	32,5	125	0,250
80	PA1	94,4	32,5	145	0,290
100	PA1	116	55	210	0,420

- 1) Fator de Carga = 1,90
- 2) Sobrecarga rodoviária: Classe 30



**PREFEITURA MUNICIPAL DE IÇARA**

DETALHE DE ASSENTAMENTO DE TUBO DE CONCRETO

RESP. TÉCNICO

MÁRCIO ADELAR PERUCHI  
CREA - SC 36709-0

**PROJETO DE DRENAGEM**

LEVANTAMENTO/DESENHO:

BRUNA FIAMONCINI

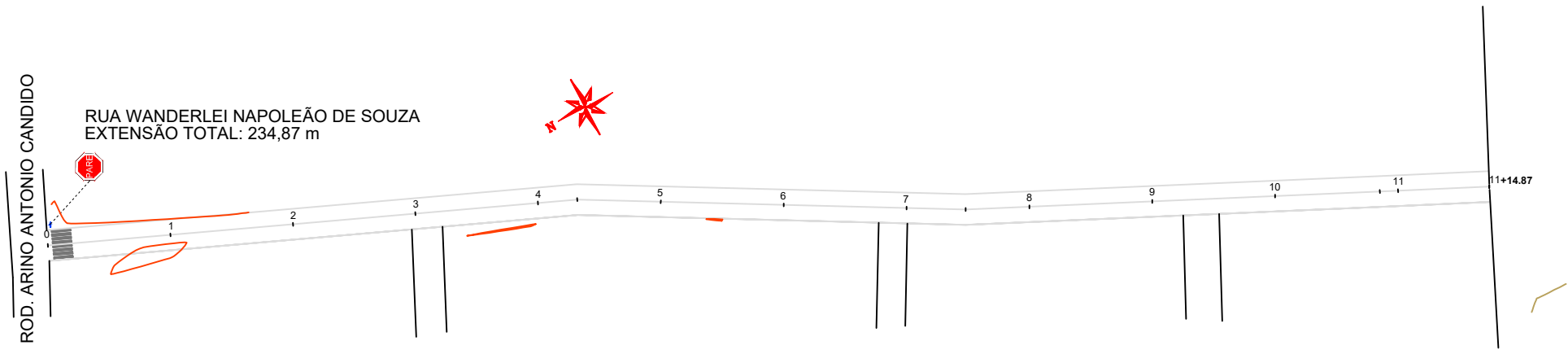
REVISÃO

DATA: MAIO/2024

ESCALA: 1:25

FOLHA:

01/01



LEGENDA:



- FAIXA DE PEDESTRE



- PLACA DE PARE



**PREFEITURA MUNICIPAL DE IÇARA**

RUA: WANDERLEI NAPOLEÃO DE SOUZA

BAIRRO: RIO DOS ANJOS

RESP. TÉCNICO

MARCIO ADELAR PERUCHI  
CREA - SC 036709-0

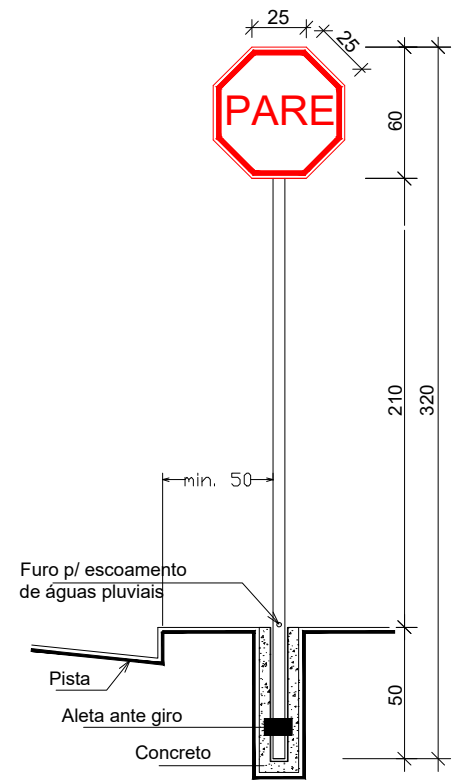
**PROJETO DE SINALIZAÇÃO**

LEVANTAMENTO/DESENHO:  
MARCELO PERUCHI

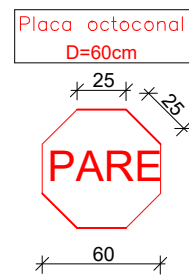
REVISÃO  
02

DATA: JUNHO / 2026  
ESCALA: 1:750

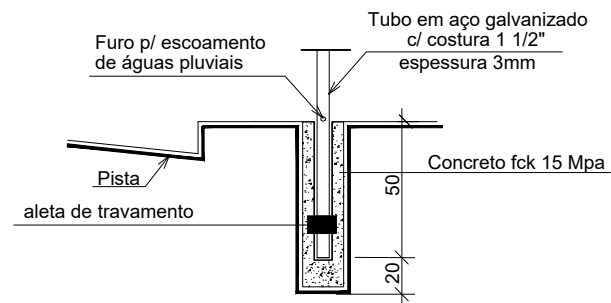
FOLHA:  
01/03



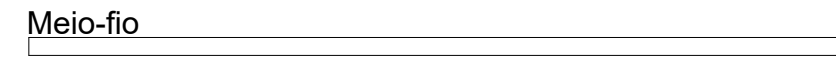
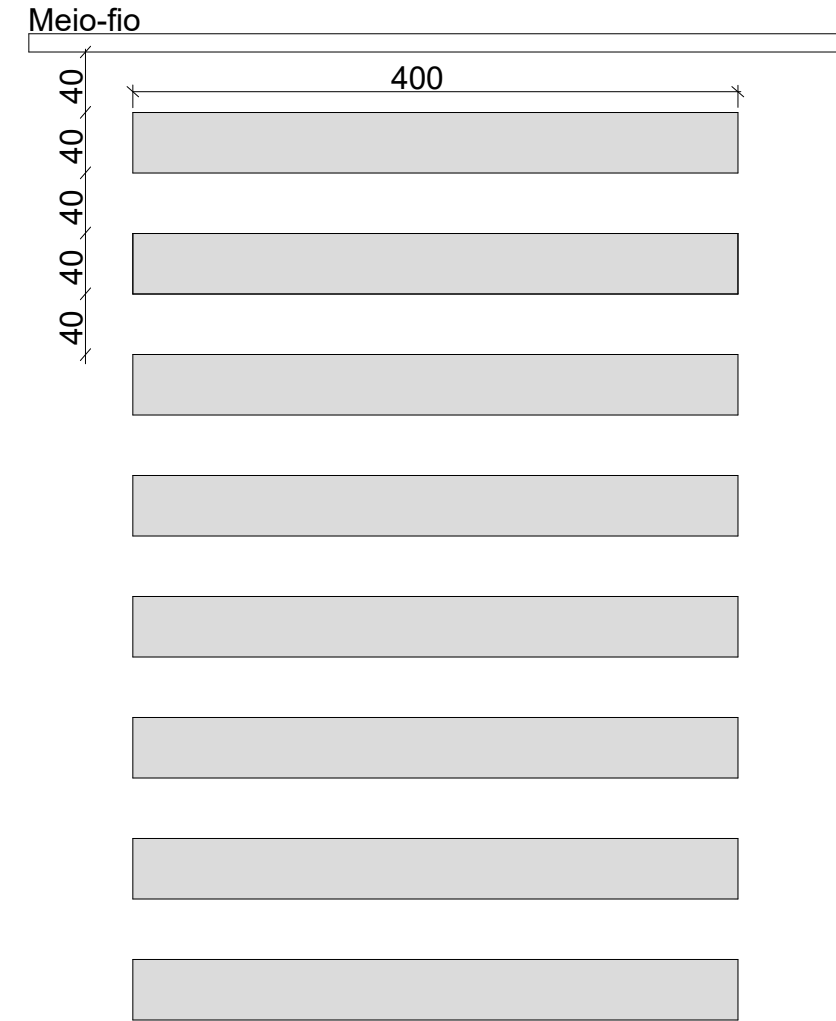
**DETALHE DO POSTE (ÁREA URBANA)**  
 POSTE COM ALTURA TOTAL DE 3,200m



**DETALHE DAS PLACAS**  
 ESC 1/25



**BASE PARA PLACAS**  
 ESC 1/25



**DETALHE FAIXA DE PEDESTRE**  
 Esc 1/50



**PREFEITURA MUNICIPAL DE IÇARA**

DETALHES PLACAS

RESP. TÉCNICO

MÁRCIO ADELAR PERUCHI  
 CREA - SC 36709-0

**PROJETO DE SINALIZAÇÃO**

LEVANTAMENTO/DESENHO:  
 BRUNA FIAMONCINI

REVISÃO

DATA: MAIO/2024  
 ESCALA: IND

FOLHA:  
 01/01