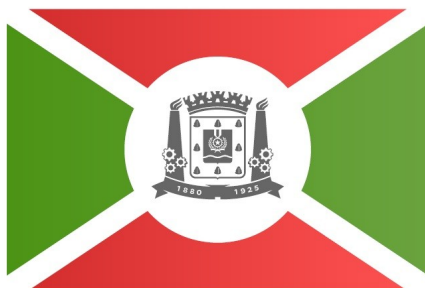


ESTADO DE SANTA CATARINA
GOVERNO DO MUNICÍPIO DE CRICIÚMA



CRICIÚMA
DE FRENTE PARA O FUTURO

NOVA SEDE DA DEFESA CIVIL

**VOLUME 5 – PROJETO DE FUNDAÇÕES
PROJETO DE ESTRUTURAS METÁLICAS
(TOMO 01)**

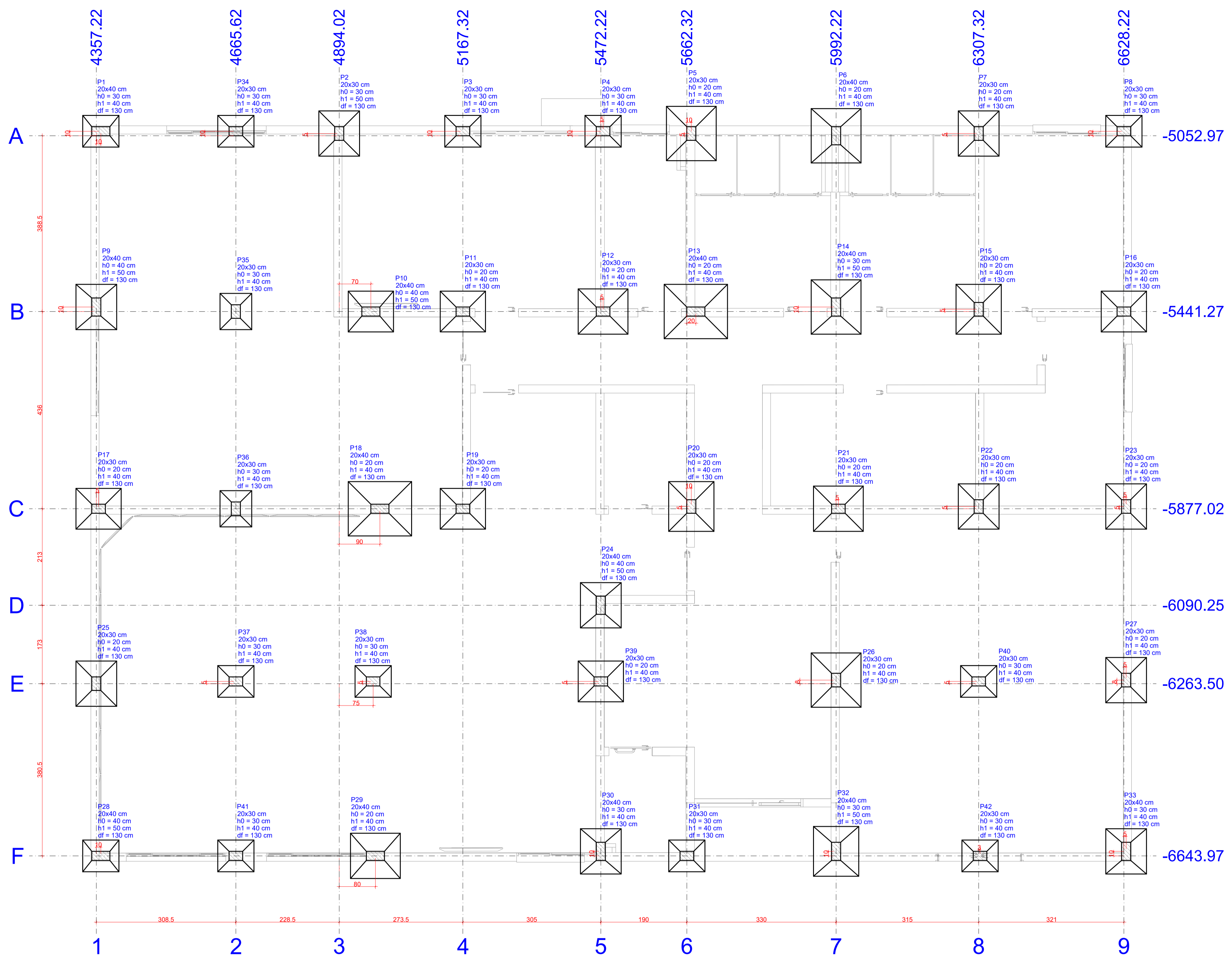
156-25

MARÇO/2026

PROJETO DE FUNDAÇÕES

PROJETO FUNDAÇÕES (TOMO 01)

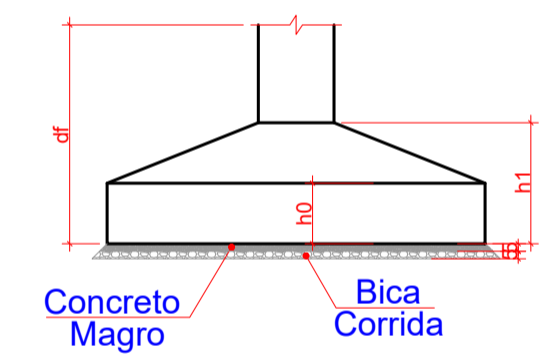
Nº DA FOLHA	ARQUIVOS	DESCRIÇÃO
01/03	156_25_est_fnd_001_a	PLANTA DE LOCAÇÃO
02/03	156_25_est_fnd_002_a	DETALHAMENTO SAPATAS
03/03	156_25_est_fnd_003_a	DETALHAMENTO PILARES DE ARRANQUE



Nome	Seção (cm)	X (cm)	Y (cm)	Carga Máx. (tf)	Pilar		Fx Máximo (tf)		Fy Máximo (tf)		Fundação				
					Carga Mín. (tf)	h0	h1	h2	h3	Lado B	Lado H	h0 / ha	h1 / hb	df	
P1	20x40	4367.22	-5042.97	14.4	10.5	0.0	-0.5	0.7	0.0	0.0	70	80	30	40	130
P2	20x30	4894.02	-5047.97	18.4	15.0	0.1	-0.4	1.9	0.0	0.0	90	100	30	50	130
P3	20x30	5167.32	-5042.96	11.1	8.7	0.0	-0.4	0.8	0.0	0.0	70	80	30	40	130
P4	20x30	5477.22	-5042.97	13.3	11.0	0.4	0.0	1.0	0.0	0.0	70	80	30	40	130
P5	20x30	5672.22	-5047.97	28.3	21.3	0.1	-0.3	1.1	0.0	0.0	110	120	20	40	130
P6	20x40	5992.22	-5052.97	29.5	21.3	0.3	-0.2	1.4	0.0	0.0	110	120	20	40	130
P7	20x30	6307.32	-5047.97	15.1	11.7	0.1	-0.3	1.2	0.0	0.0	90	100	20	40	130
P8	20x30	6628.22	-5042.97	11.9	9.5	0.7	0.0	0.9	0.0	0.0	70	80	30	40	130
P9	20x40	4367.22	-5431.27	21.0	16.4	0.1	-0.3	0.5	-0.4	0.0	90	100	40	50	130
P10	20x40	4984.02	-5441.27	20.9	15.6	0.4	-0.3	1.4	0.0	0.0	90	100	40	50	130
P11	20x30	5167.32	-5441.26	20.9	15.9	0.0	-0.9	0.7	0.0	0.0	90	100	20	40	130
P12	20x30	5477.22	-5441.27	25.4	20.4	0.7	0.0	0.7	0.0	0.0	100	110	20	40	130
P13	20x40	5682.23	-5441.27	38.9	29.4	0.0	-0.7	1.0	0.0	0.0	120	140	20	40	130
P14	20x40	5992.22	-5431.26	35.7	26.8	0.3	-0.1	0.9	0.0	0.0	110	120	30	50	130
P15	20x30	6307.32	-5436.27	26.4	21.3	0.0	-0.3	0.7	-0.2	0.0	100	110	20	40	130
P16	20x30	6628.22	-5441.27	20.2	16.9	1.0	0.0	0.7	-0.1	0.0	90	100	20	40	130
P17	20x30	4362.22	-5877.02	19.8	16.6	0.0	-0.4	0.2	-0.6	0.0	90	100	20	40	130
P18	20x40	4984.02	-5877.02	36.4	28.0	1.2	0.0	0.5	-0.7	0.0	120	140	20	40	130
P19	20x30	5167.32	-5877.02	19.9	13.7	0.0	-1.2	0.0	-1.2	0.0	90	100	20	40	130
P20	20x30	5672.22	-5872.02	26.0	21.1	0.2	-0.1	0.0	-1.4	0.0	100	110	20	40	130
P21	20x30	5997.22	-5877.02	25.6	20.7	0.4	0.0	0.3	-0.6	0.0	100	110	20	40	130
P22	20x30	6307.32	-5872.02	22.6	17.9	0.1	-0.4	0.2	-0.8	0.0	90	100	20	40	130
P23	20x30	6633.22	-5872.02	17.6	14.8	0.7	0.0	0.1	-0.7	0.0	90	100	20	40	130
P24	20x40	5472.22	-6090.25	22.8	17.7	0.3	0.0	0.0	-1.3	0.0	90	100	40	50	130
P25	20x30	4357.22	-6263.50	19.8	16.1	0.0	-0.3	0.1	-0.1	0.0	90	100	20	40	130
P26	20x30	5992.22	-6255.60	31.1	24.1	1.1	0.0	0.5	-0.2	0.0	110	120	20	40	130
P27	20x30	6633.22	-6255.60	18.7	14.7	0.5	0.0	0.5	-0.3	0.0	90	100	20	40	130
P28	20x40	4367.23	-6643.97	15.1	11.6	0.3	0.0	0.0	-0.7	0.0	70	80	40	50	130
P29	20x40	4974.02	-6643.97	28.0	23.1	0.0	-1.7	0.0	-1.3	0.0	100	110	20	40	130
P30	20x40	5472.22	-6633.97	22.1	18.2	1.2	0.0	0.0	-2.1	0.0	90	100	30	40	130
P31	20x30	5662.22	-6643.97	8.5	6.7	0.0	-0.5	0.1	-0.1	0.0	70	80	30	40	130
P32	20x40	5992.22	-6633.97	24.1	19.2	0.4	0.0	0.0	-1.7	0.0	100	110	30	50	130
P33	20x40	6633.22	-6633.97	16.3	12.1	0.4	0.0	0.0	-0.8	0.0	90	100	30	40	130
P34	20x30	4665.62	-5042.97	7.0	5.4	0.5	-0.4	0.9	0.0	0.0	70	80	30	40	130
P35	20x30	4665.62	-5441.27	11.2	8.0	0.3	-0.3	0.7	-0.7	0.0	70	80	30	40	130
P36	20x30	4665.62	-5877.02	13.4	10.3	0.3	-0.3	0.3	-1.1	0.0	70	80	30	40	130
P37	20x30	4665.62	-6258.50	10.6	7.7	0.5	-0.1	0.4	-0.5	0.0	70	80	30	40	130
P38	20x30	4969.02	-6258.50	12.7	9.1	0.0	-1.3	0.5	-0.3	0.0	70	80	30	40	130
P39	20x30	5472.22	-6258.50	16.5	12.1	0.0	-0.6	1.2	0.0	0.0	90	100	20	40	130
P40	20x30	6307.32	-6258.50	11.0	7.9	0.2	-0.4	0.6	-0.5	0.0	70	80	30	40	130
P41	20x30	4665.62	-6643.97	7.8	6.2	0.4	-0.2	0.0	-1.0	0.0	70	80	30	40	130
P42	20x30	6310.33	-6643.97	8.4	6.7	0.3	0.0	0.2	-1.1	0.0	70	80	30	40	130

Os esforços indicados nesta tabela são os valores máximos obtidos pela envolvente de todas as combinações definidas para as fundações. Para análises complementares, deve-se consultar o relatório de esforços na fundação, que apresenta os valores calculados para cada combinação.

Localção no eixo X		Localção no eixo Y	
Coordenadas (cm)	Nome	Coordenadas (cm)	Nome
4357.22	P9, P25	-5042.96	P3
4362.22	P17	-5042.97	P1, P34, P4, P8
4367.22	P1	-5047.97	P2, P5, P7
4367.23	P28	-5052.97	P6
4665.62	P34, P35, P36, P37, P41	-5431.26	P14
4984.02	P2	-5431.27	P9
4984.02	P10	-5436.27	P15
4969.02	P38	-5441.26	P11
4974.02	P29	-5441.27	P35, P10, P12, P13, P16
4984.02	P18	-5872.02	P20, P22, P23
5167.32	P3, P11, P19	-5877.02	P17, P36, P18, P19, P21
5472.22	P24, P39, P30	-6090.25	P24
5477.22	P4, P12	-6255.60	P26, P27
5662.32	P31	-6258.50	P37, P38, P39, P40
5672.22	P5, P20	-6263.50	P25
5682.23	P13	-6633.97	P30, P32, P33
5992.22	P6, P14, P26, P32	-6643.97	P28, P41, P29, P31, P42
5997.22	P21		
6307.32	P7, P15, P40		
6307.33	P22		
6310.33	P42		
6628.22	P8, P16		
6633.22	P23, P27, P33		



OBS. - TODAS AS MEDIDAS DEVEM SER CONFERIDAS EM OBRA. CASO SEJA NECESSÁRIO ALGUMA ALTERAÇÃO, ENTRAR EM CONTATO COM O PROJETISTA RESPONSÁVEL.

A - EMISSÃO INICIAL		MAR/2026
OBSERVAÇÕES		VISTO DATA

CRICIÚMA
PREFEITURA MUNICIPAL DE CRICIÚMA
 SECRETARIA DE INFRAESTRUTURA E OBRAS

PROSUL - PROJETOS, SUPERVISÃO E PLANEJAMENTO LTDA
 Rua Saldanha Marinho, 116 - Edifício Liberal Center - 3º andar - Centro - Florianópolis - SC
 Fone/Fax: (48) 3027-2730 - Home-page: www.prosul.com - E-mail: prosul@prosul.com

NOVA SEDE DA DEFESA CIVIL

ENDEREÇO: RUA ALMIRANTE SALDANHA DA GAMA, S/N, COMERCÍARIO, CRICIÚMA - SC
 NÚMERO DO CADASTRO: 948884

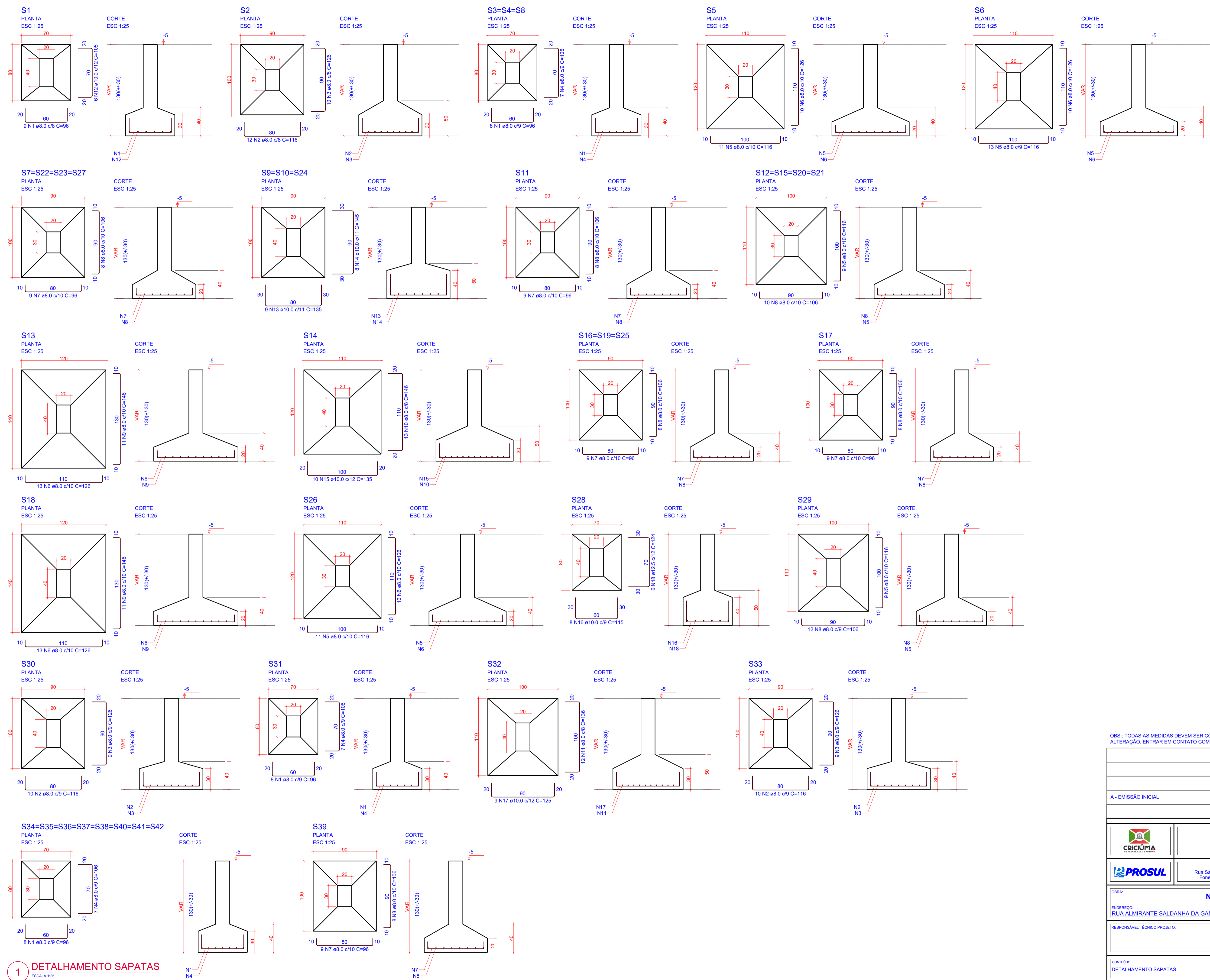
RESPONSÁVEL TÉCNICO PROJETO: _____ RESPONSÁVEL TÉCNICO EXECUÇÃO: _____ CLIENTE: _____

CONTÍDUO: PLANTA DE LOCAÇÃO

ESCALA: INDICADA DATA: MARÇO/2026 ARQUIVO: 156_35_ahr_fnl_001_a FUNDAÇÕES

PRONOME: **FND 01/03**

1 PLANTA DE LOCAÇÃO
 ESCALA 1:50



RELAÇÃO DO AÇO

AÇO	N	DIAM (mm)	QUANT	C.UNIT (cm)	C.TOTAL (cm)
S1	1	8.0	105	96	10080
S5	2	8.0	32	116	3712
S11	3	8.0	28	126	3528
S14	4	8.0	84	106	8904
S18	5	8.0	80	116	9280
S28	6	8.0	56	126	7056
S29	7	8.0	90	96	8640
S31	8	8.0	132	106	13992
S33	9	8.0	22	146	3212
8xS34	10	8.0	13	146	1898
	11	8.0	12	136	1632
	12	10.0	6	105	630
	13	10.0	27	135	3645
	14	10.0	24	145	3480
	15	10.0	10	135	1350
	16	10.0	8	115	920
	17	10.0	9	125	1125
	18	12.5	6	124	744

RESUMO DO AÇO

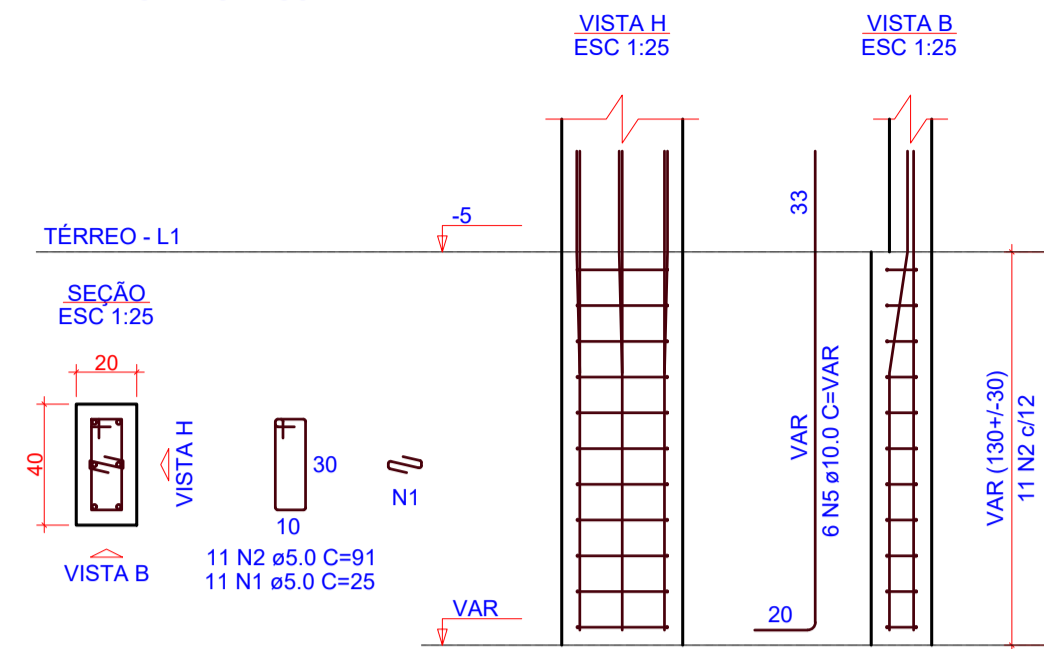
AÇO	DIAM (mm)	C.TOTAL (m)	PESO + 0% (kg)
CA50	8.0	719.3	283.8
	10.0	111.5	68.7
	12.5	7.4	7.2
PESO TOTAL (kg)			359.8
CA50			

Volume de concreto (C-30) = 12.16 m³
 Área de forma = 40.16 m²

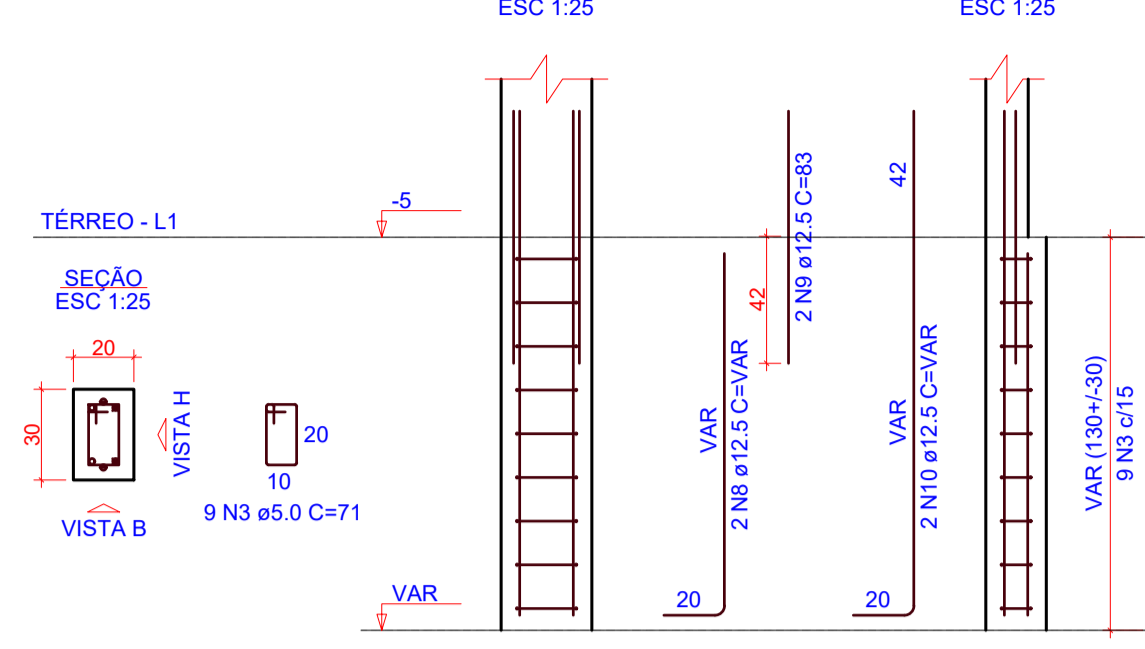
OBS.: TODAS AS MEDIDAS DEVEM SER CONFERIDAS EM OBRA. CASO SEJA NECESSÁRIO ALGUMA ALTERAÇÃO, ENTRAR EM CONTATO COM O PROJETISTA RESPONSÁVEL.

A - EMISSÃO INICIAL		MAR/2026
OBSERVAÇÕES		VISTO DATA
PREFEITURA MUNICIPAL DE CRICIÚMA SECRETARIA DE INFRAESTRUTURA E OBRAS		
PROJETO: PROJETO DE SUPERVISÃO E PLANEJAMENTO LTDA Rua Saldanha Marinho, 116 - Edifício Liberal Center - 3º andar - Centro - Florianópolis - SC Fone/Fax: (48) 3027-2730 - Home-page: www.prosul.com - E-mail: prosul@prosul.com		
NOVA SEDE DA DEFESA CIVIL		
ENDEREÇO: RUA ALMIRANTE SALDANHA DA GAMA, S/N, COMERCIÁRIO, CRICIÚMA - SC		NÚMERO DO CADASTRO: 946884
RESPONSÁVEL TÉCNICO PROJETO:	RESPONSÁVEL TÉCNICO EXECUÇÃO:	CLIENTE:
CONTEÚDO: DETALHAMENTO SAPATAS		PRONOME: FND
ESCALA: INDICADA	DATA: MARÇO/2026	ARQUIVO: 156_35_ah_fnd_002_a
FUNDAÇÕES		02/03

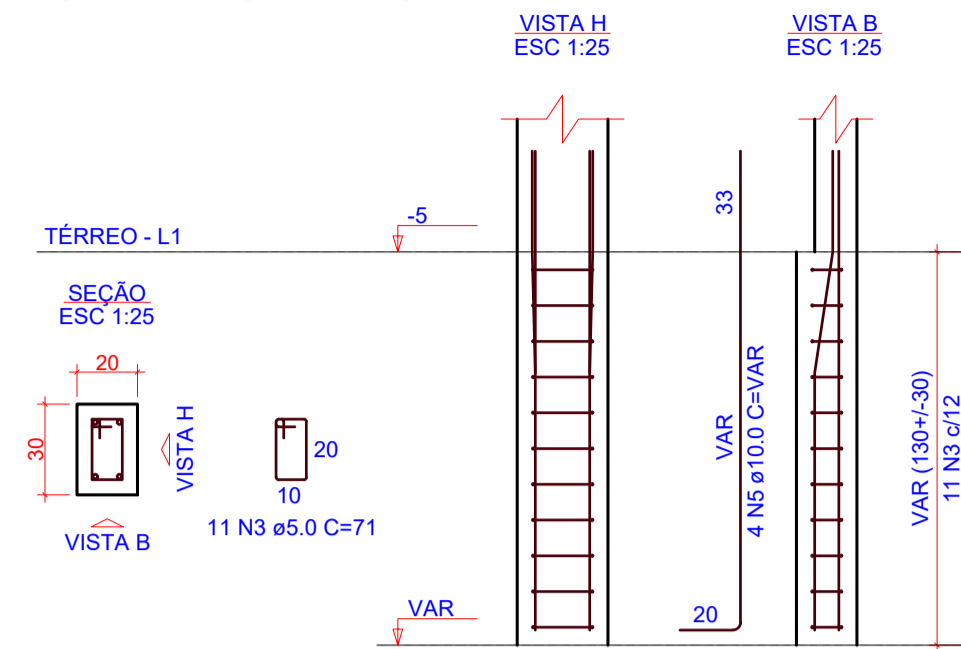
P1=P13=P29=P30



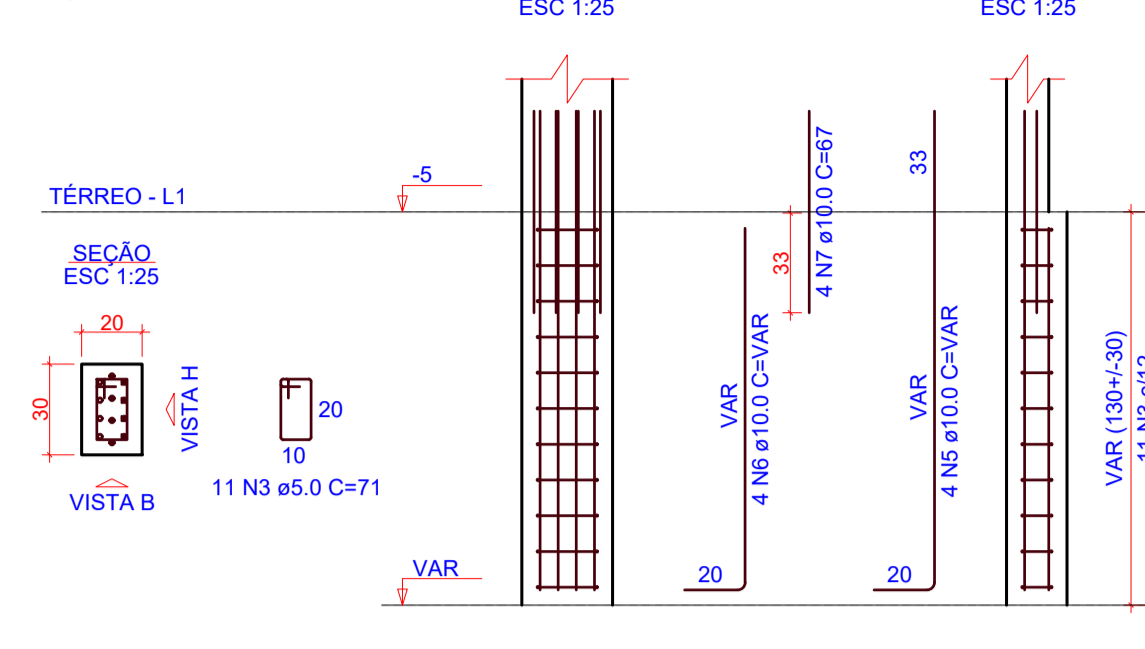
P2



P3=P4=P7=P8=P22=P23=P27



P5=P17



RELAÇÃO DO AÇO

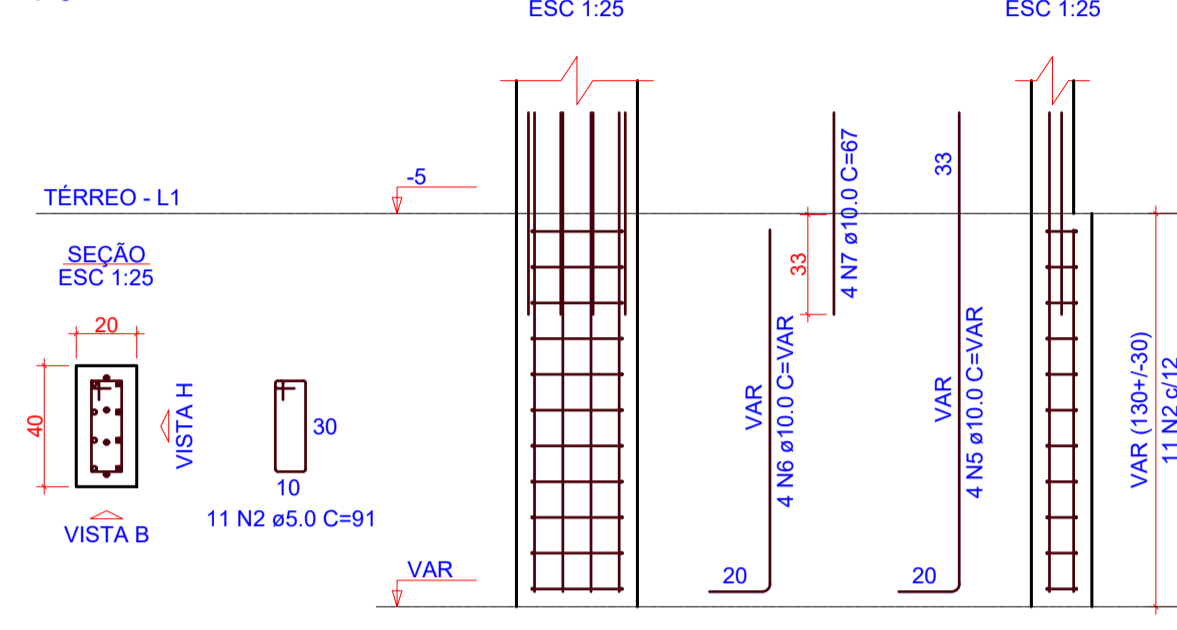
AÇO	N	DIAM (mm)	QUANT	C.UNIT (cm)	C.TOTAL (cm)
CA60	1	5.0	55	25	1375
	2	5.0	131	91	11921
	3	5.0	317	71	22507
	4	5.0	45	25	1125
CA50	5	10.0	99	VAR	VAR
	6	10.0	75	VAR	VAR
	7	10.0	39	67	2613
	8	12.5	21	VAR	VAR
	9	12.5	21	83	1743
	10	12.5	21	VAR	VAR

RESUMO DO AÇO

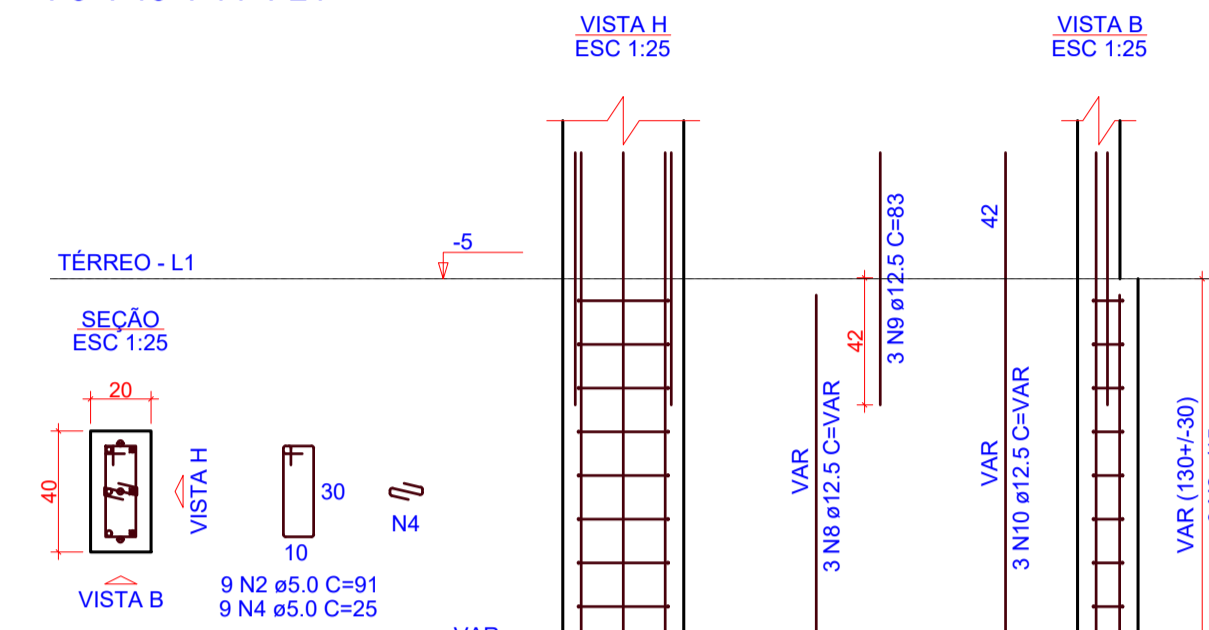
AÇO	DIAM (mm)	C.TOTAL (m)	PESO = 0% (kg)
CA50	10.0	303.9	187.3
CA60	5.0	369.3	81.7
PESO TOTAL (kg)			269.1
CA50			269.1
CA60			56.9

Volume de concreto (C-30) = 2.45 m³
 Área de forma = 39.32 m²

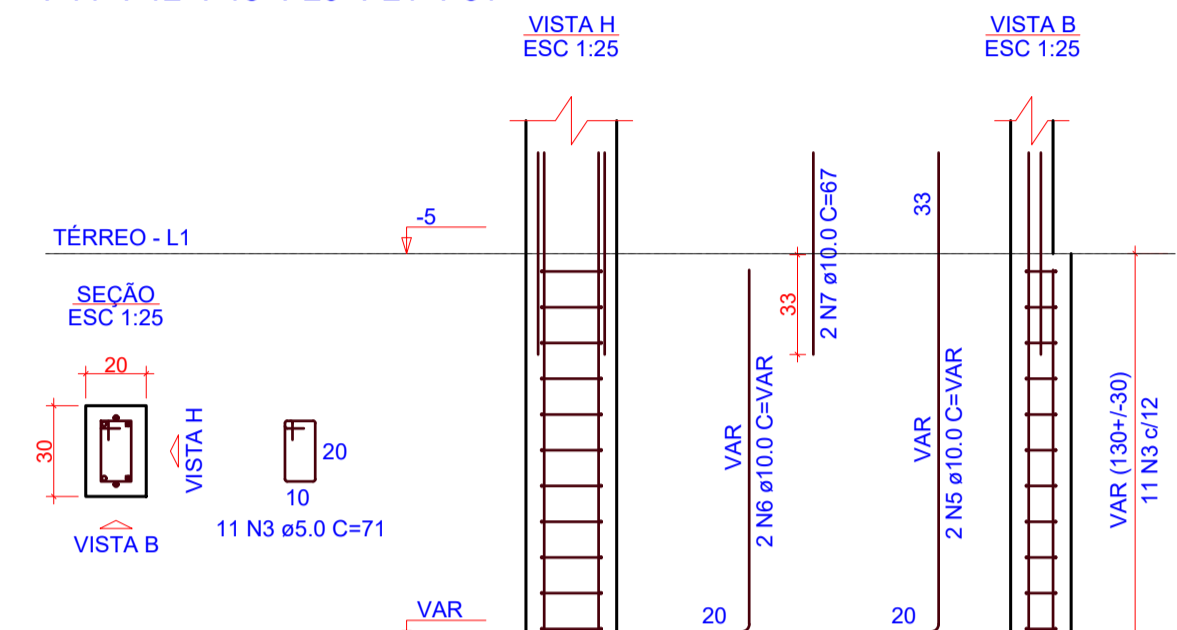
P6



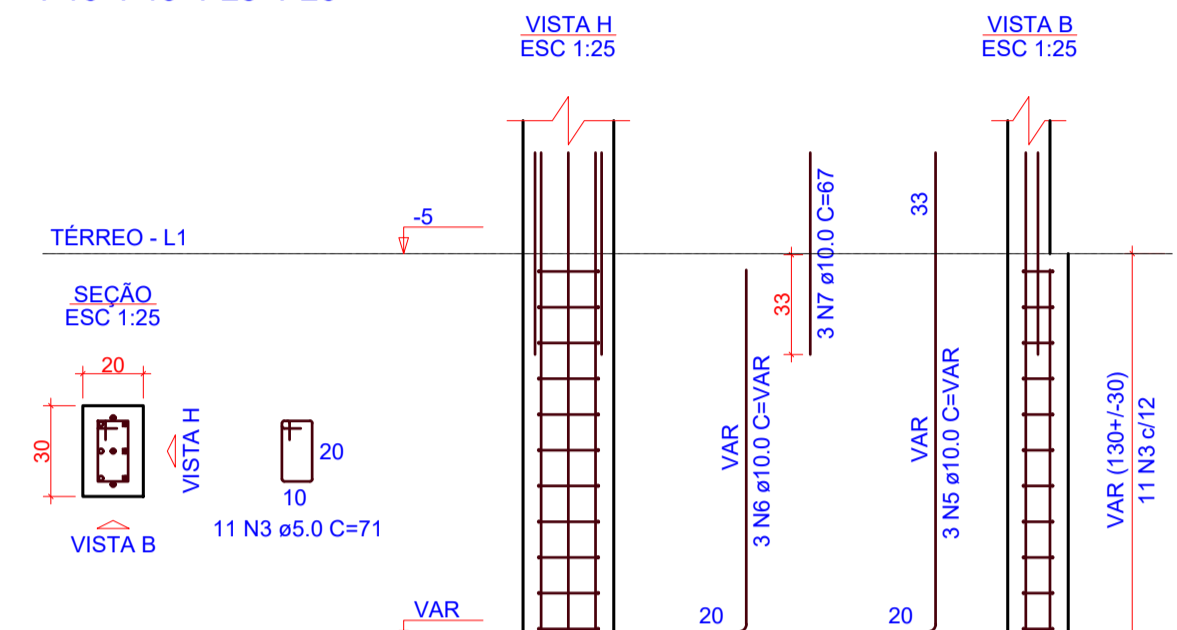
P9=P10=P14=P24



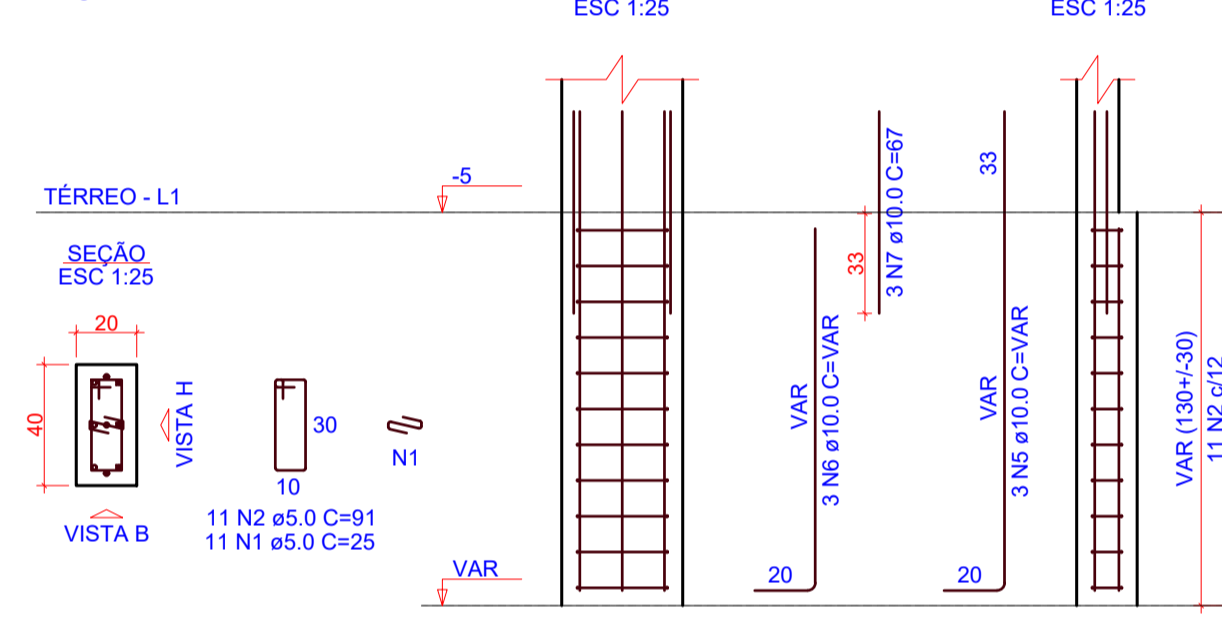
P11=P12=P15=P20=P21=P31



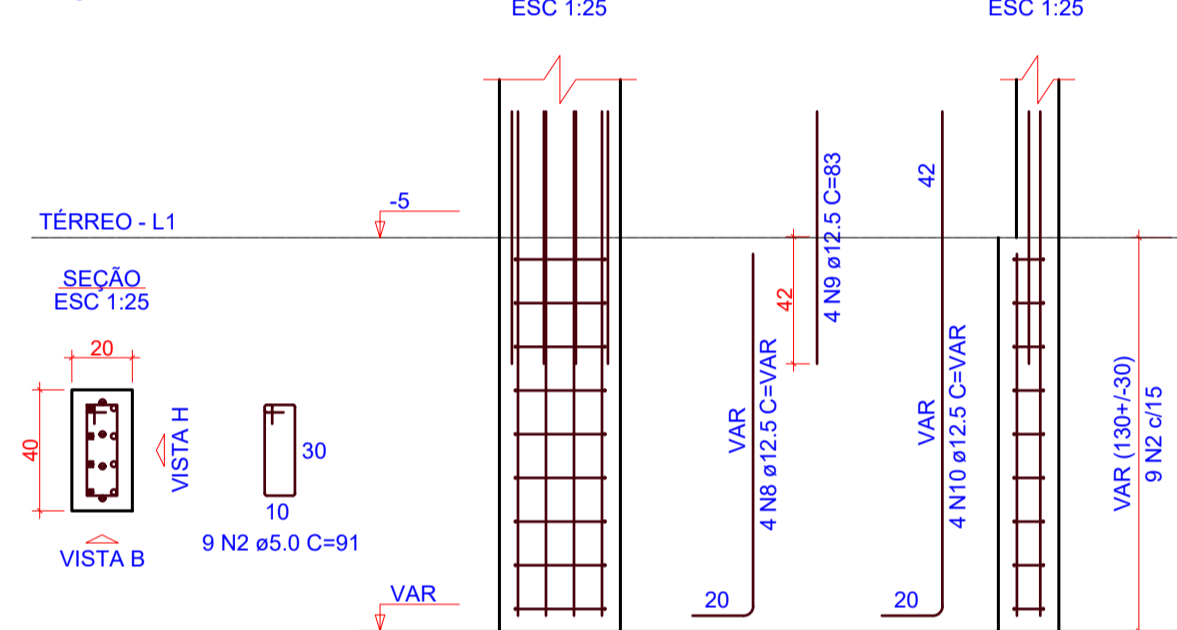
P16=P19=P25=P26



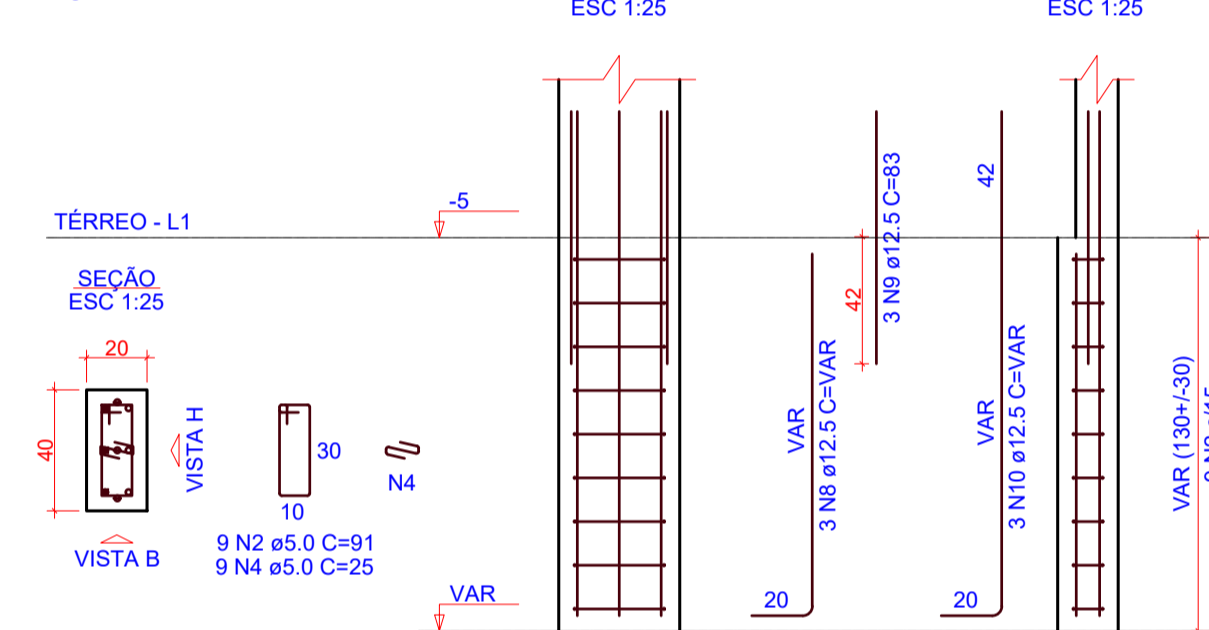
P18



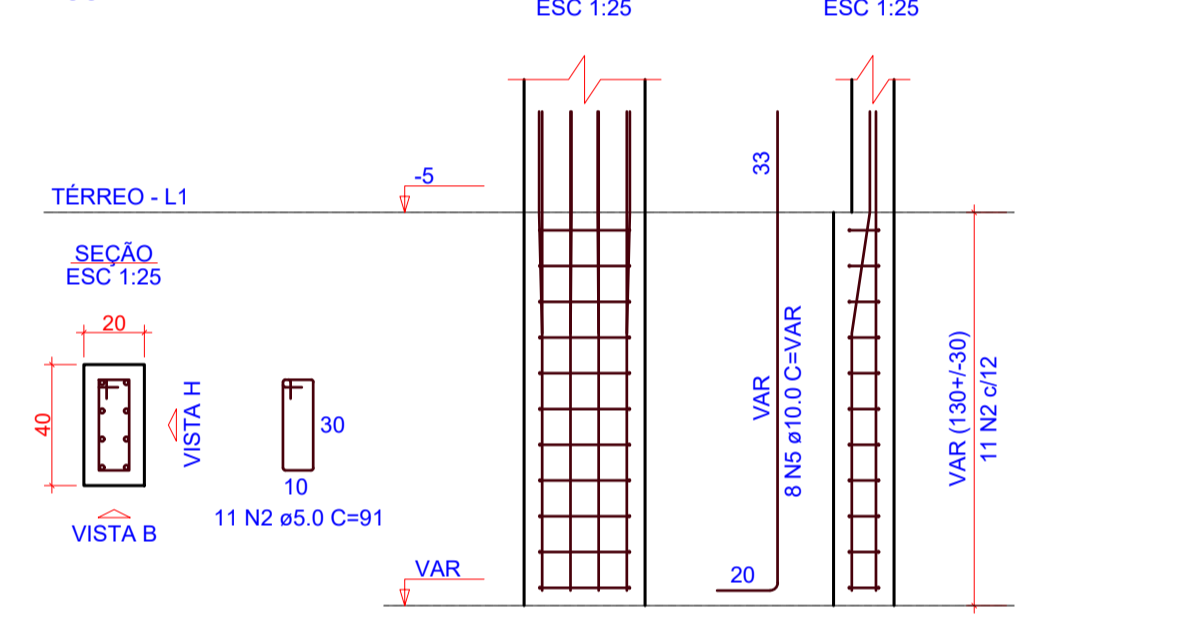
P28



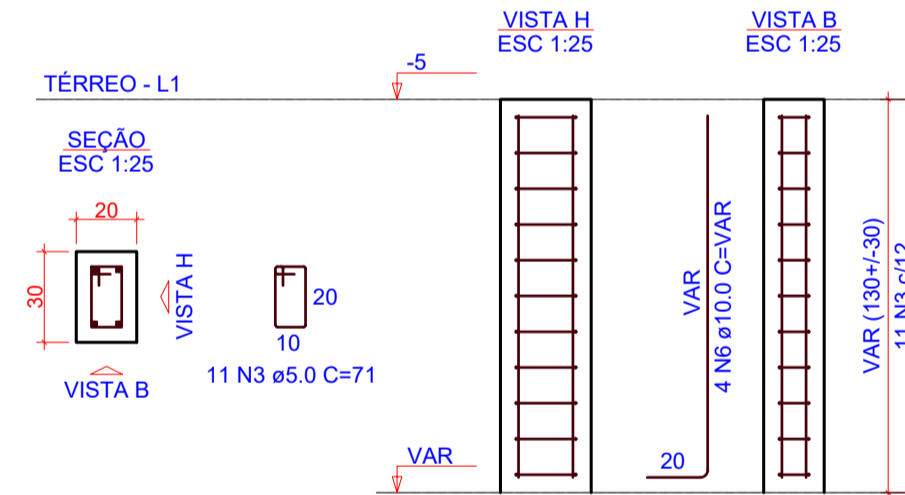
P32



P33



P34=P35=P36=P37=P38=P39=
=P40=P41=P42



1 DETALHAMENTO PILARES DE ARRANQUE

OBS. - TODAS AS MEDIDAS DEVEM SER CONFERIDAS EM OBRA. CASO SEJA NECESSÁRIO ALGUMA ALTERAÇÃO, ENTRAR EM CONTATO COM O PROJETISTA RESPONSÁVEL.

A - EMISSÃO INICIAL		MAR/2026
OBSERVAÇÕES		VISTO DATA

PREFEITURA MUNICIPAL DE CRICIÚMA
 SECRETARIA DE INFRAESTRUTURA E OBRAS

PROSUL - PROJETOS, SUPERVISÃO E PLANEJAMENTO LTDA
 Rua Saldanha Marinho, 116 - Edifício Liberal Center - 3º andar - Centro - Florianópolis - SC
 Fone/Fax: (48) 3027-2730 - Home-page: www.prosul.com - E-mail: prosul@prosul.com

NOVA SEDE DA DEFESA CIVIL

ENDEREÇO: RUA ALMIRANTE SALDANHA DA GAMA, S/N, COMERCIÁRIO, CRICIÚMA - SC NÚMERO DO CADASTRO: 948884

RESPONSÁVEL TÉCNICO PROJETO: _____ RESPONSÁVEL TÉCNICO EXECUÇÃO: _____ CLIENTE: _____

CONTEÚDO: DETALHAMENTO PILARES DE ARRANQUE

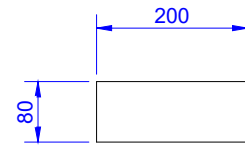
ESCALA: INDICADA DATA: MARÇO/2026 ARQUIVO: 156_25_ahr_fnd_003_a FUNDAMENTOS

FND 03/03

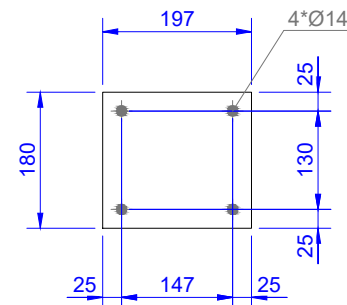
PROJETO DE ESTRUTURAS METÁLICAS

PROJETO ESTRUTURAL METÁLICO (TOMO 01)

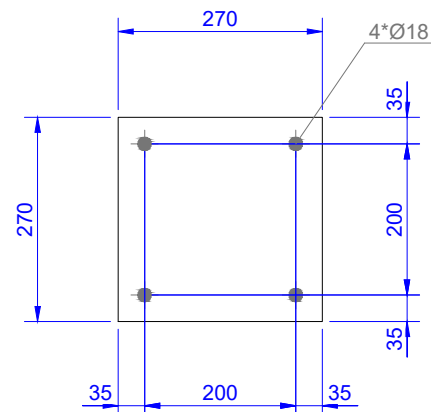
Nº DA FOLHA	ARQUIVOS	DESCRIÇÃO
01/04	156_25_est_met_001_a	DIAGRAMAS DE MONTAGEM
02/04	156_25_est_met_002_a	CHAPAS
03/04	156_25_est_met_003_a	PILARES METÁLICOS E PERFIS DE COBERTURA
04/04	156_25_est_met_004_a	PERFIS DE COBERTURA



Marca: CH1
 Qtde: 10
 Perfil: 4.8
 Material: A36
 1:10



Marca: CH2
 Qtde: 80
 Perfil: 12.7
 Material: A36
 1:10



Marca: CH3
 Qtde: 30
 Perfil: 15.9
 Material: A36
 1:10

OBS.: TODAS AS MEDIDAS DEVEM SER CONFERIDAS EM OBRA. CASO SEJA NECESSÁRIO ALGUMA ALTERAÇÃO, ENTRAR EM CONTATO COM O PROJETISTA RESPONSÁVEL.

A - EMISSÃO INICIAL		MAR/2026
OBSERVAÇÕES	VISTO	DATA



PREFEITURA MUNICIPAL DE CRICIÚMA
 SECRETARIA DE INFRAESTRUTURA E OBRAS



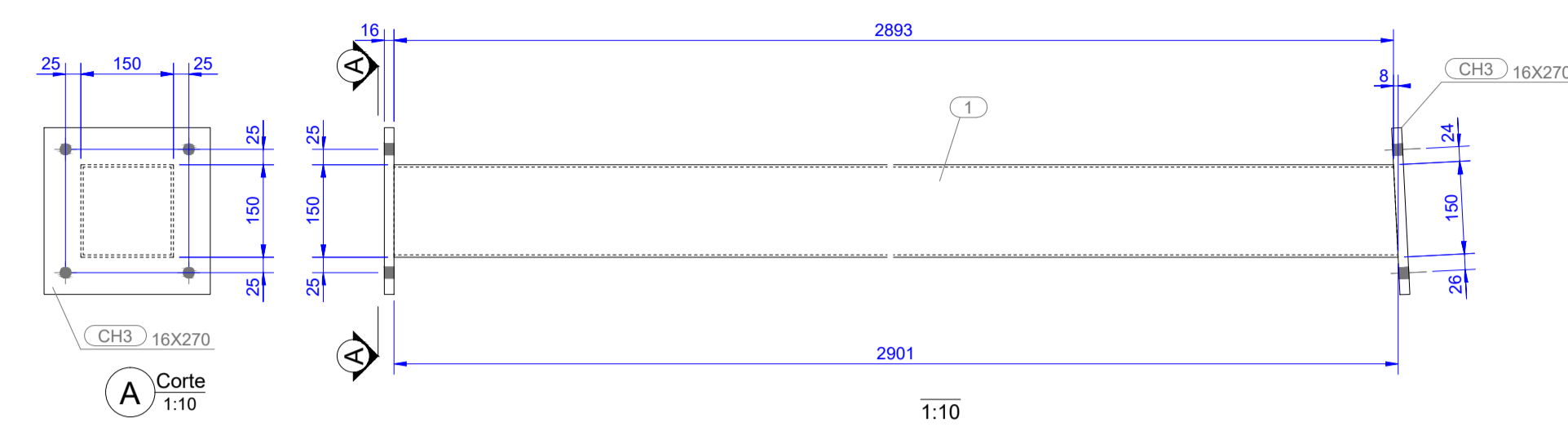
PROSUL - PROJETOS, SUPERVISÃO E PLANEJAMENTO LTDA
 Rua Saldanha Marinho, 116 - Edifício Liberal Center - 3º andar - Centro - Florianópolis - SC
 Fone/Fax: (48) 3027-2730 - Home-page: www.prosul.com - E-mail: prosul@prosul.com

OBRA: **NOVA SEDE DA DEFESA CIVIL**
 ENDEREÇO: RUA ALMIRANTE SALDANHA DA GAMA, S/N, COMERCÍARIO, CRICIÚMA-SC
 NÚMERO DO CADASTRO: 948884

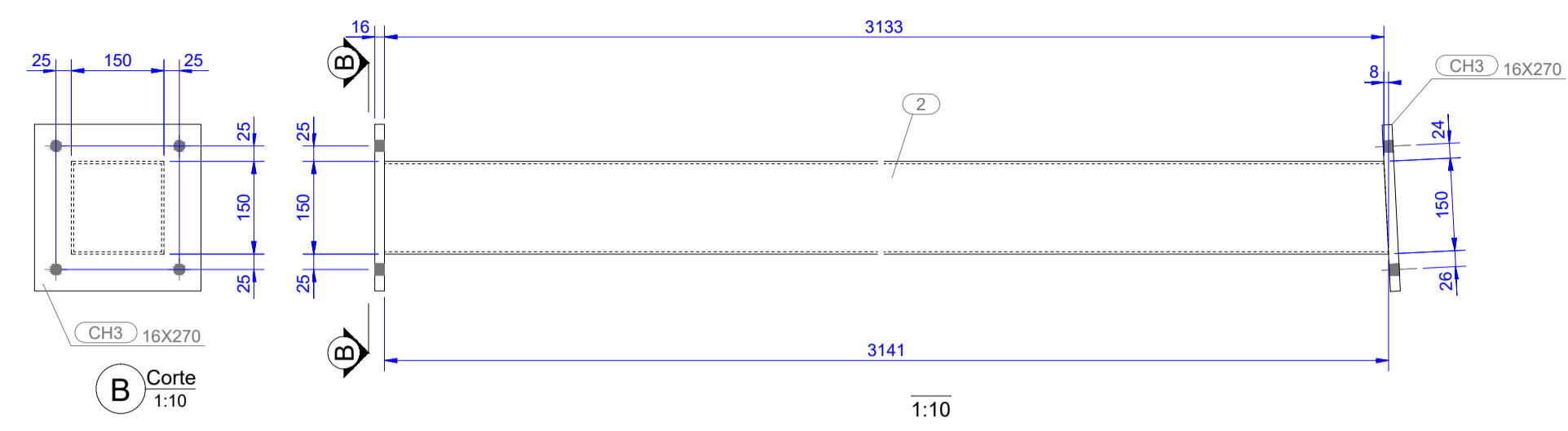
RESPONSÁVEL TÉCNICO PROJETO: _____ RESPONSÁVEL TÉCNICO EXECUÇÃO: _____ CLIENTE: _____

CONTEÚDO: CHAPAS
 PRANCHA: **MET 02/04**

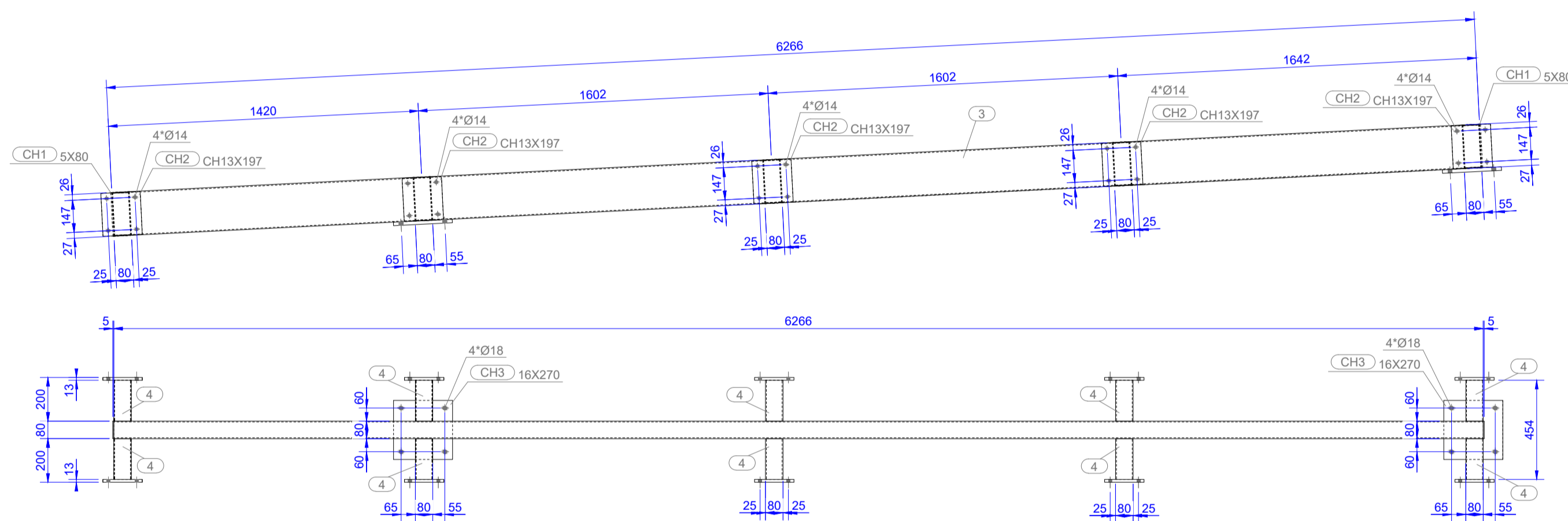
ESCALA: INDICADA DATA: MARÇO/2026 ARQUIVO: 156_25_est_met_002_a METÁLICO



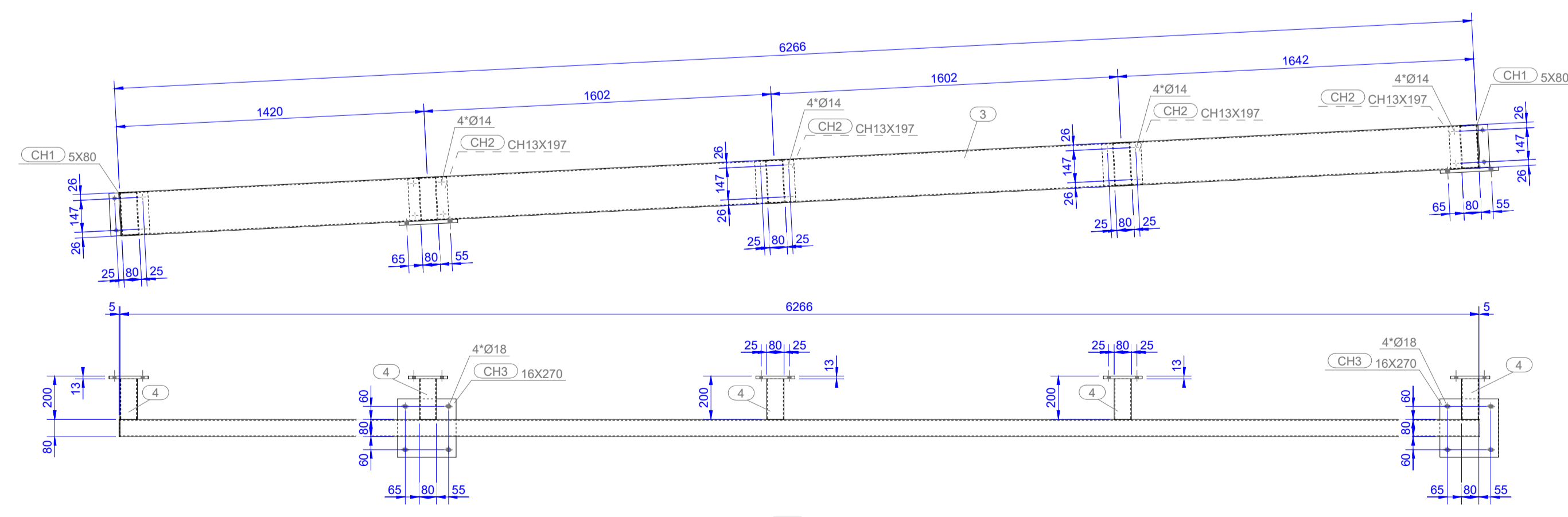
CONJUNTO PM1 (5X)



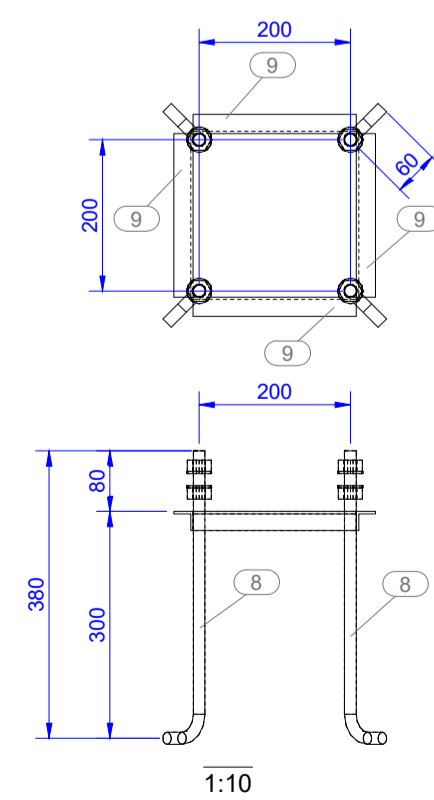
CONJUNTO PM2 (5X)



CONJUNTO PF1 (3X)



CONJUNTO PF2 (1X)



CONJUNTO CB1 (10X)

LISTA DE MATERIAL

CÓDIGO:	NOME:	QTDE:	SUP. UNIT:	SUP. TOTAL:	PESO UNIT:	PESO TOTAL:	
PF1	PERFIL DE COBERTURA	3 un.	5,74 m ²	17,23 m ²	185,29 kg	555,86 kg	
POSIÇÃO	PERFIL	COMP.	Q. UNIT.	Q. TOTAL	MATERIAL	P. UNIT.	P. TOTAL
3	TUBO 80X200X3.75	6266	1	3	A500-GR.B	100,53	301,58
4	TUBO 80X200X3.75	187	10	30	A500-GR.B	30,00	90,00
CH1	5X80	200	2	6	A36	1,21	3,62
CH2	CH13X197	180	10	30	A36	35,35	106,06
CH3	16X270	270	2	6	A36	18,20	54,59
CÓDIGO:	NOME:	QTDE:	SUP. UNIT:	SUP. TOTAL:	PESO UNIT:	PESO TOTAL:	
PF2	PERFIL DE COBERTURA	1 un.	4,81 m ²	4,81 m ²	152,61 kg	152,61 kg	
POSIÇÃO	PERFIL	COMP.	Q. UNIT.	Q. TOTAL	MATERIAL	P. UNIT.	P. TOTAL
3	TUBO 80X200X3.75	6266	1	1	A500-GR.B	100,53	100,53
4	TUBO 80X200X3.75	187	5	5	A500-GR.B	15,00	15,00
CH1	5X80	200	2	2	A36	1,21	1,21
CH2	CH13X197	180	5	5	A36	17,68	17,68
CH3	16X270	270	2	2	A36	18,20	18,20
CÓDIGO:	NOME:	QTDE:	SUP. UNIT:	SUP. TOTAL:	PESO UNIT:	PESO TOTAL:	
PM1	PILAR METALICO	5 un.	2,07 m ²	10,33 m ²	68,09 kg	340,43 kg	
POSIÇÃO	PERFIL	COMP.	Q. UNIT.	Q. TOTAL	MATERIAL	P. UNIT.	P. TOTAL
1	[150X3.75	2901	1	5	A500-GR.B	49,89	249,44
CH3	16X270	270	2	10	A36	18,20	90,99
CÓDIGO:	NOME:	QTDE:	SUP. UNIT:	SUP. TOTAL:	PESO UNIT:	PESO TOTAL:	
PM2	PILAR METALICO	5 un.	2,21 m ²	11,05 m ²	72,22 kg	361,10 kg	
POSIÇÃO	PERFIL	COMP.	Q. UNIT.	Q. TOTAL	MATERIAL	P. UNIT.	P. TOTAL
2	[150X3.75	3141	1	5	A500-GR.B	54,02	270,11
CH3	16X270	270	2	10	A36	18,20	90,99
Total geral:				43,42 m ²		1409,99 kg	

OBS.: TODAS AS MEDIDAS DEVEM SER CONFERIDAS EM OBRA. CASO SEJA NECESSÁRIO ALGUMA ALTERAÇÃO, ENTRAR EM CONTATO COM O PROJETISTA RESPONSÁVEL.

A - EMISSÃO INICIAL	MAR/2026
OBSERVAÇÕES	VISTO DATA

CRICIÚMA
PREFEITURA MUNICIPAL DE CRICIÚMA
 SECRETARIA DE INFRAESTRUTURA E OBRAS

PROSUL
 PROJETO - PROJETOS, SUPERVISÃO E PLANEJAMENTO LTDA
 Rua Saldanha Maranhão, 116 - Edifício Liberal Center - 3º andar - Centro - Florianópolis - SC
 Fone/Fax: (48) 3027-2730 - Home-page: www.prosul.com - E-mail: prosul@prosul.com

OBRA: **NOVA SEDE DA DEFESA CIVIL**

ENDEREÇO: **RUA ALMIRANTE SALDANHA DA GAMA, S/N, COMERCÍARIO, CRICIÚMA-SC**

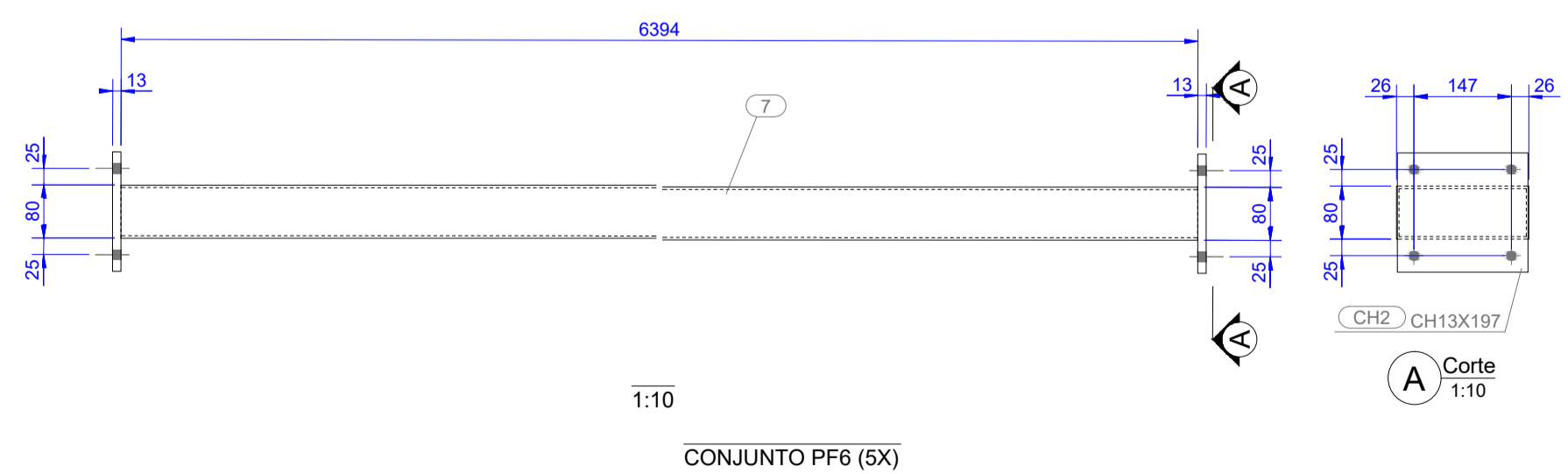
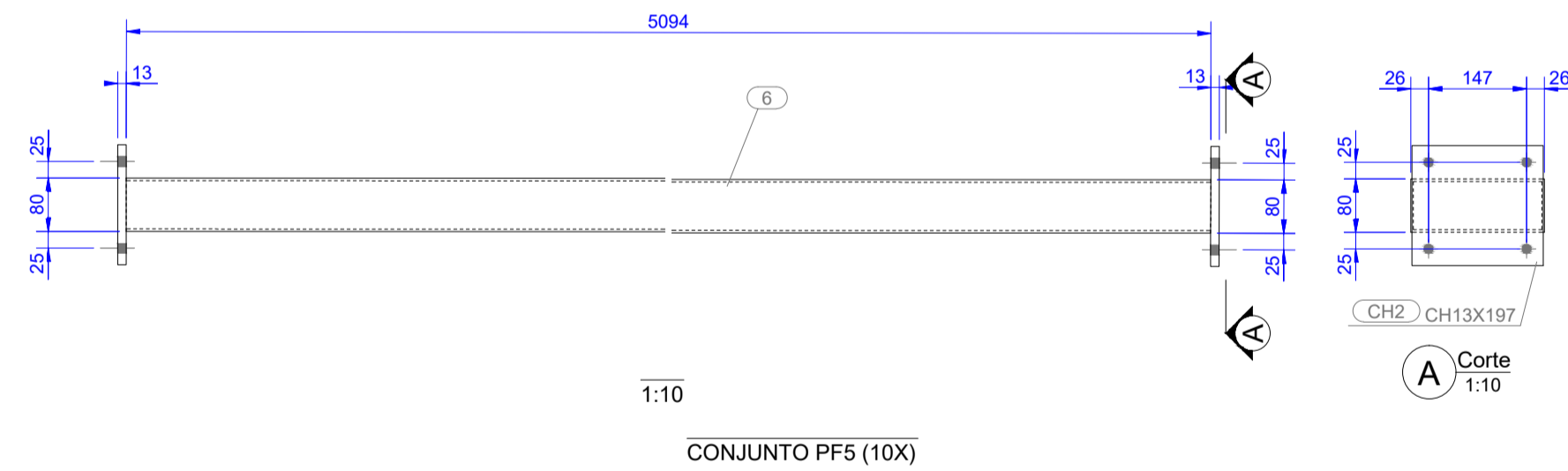
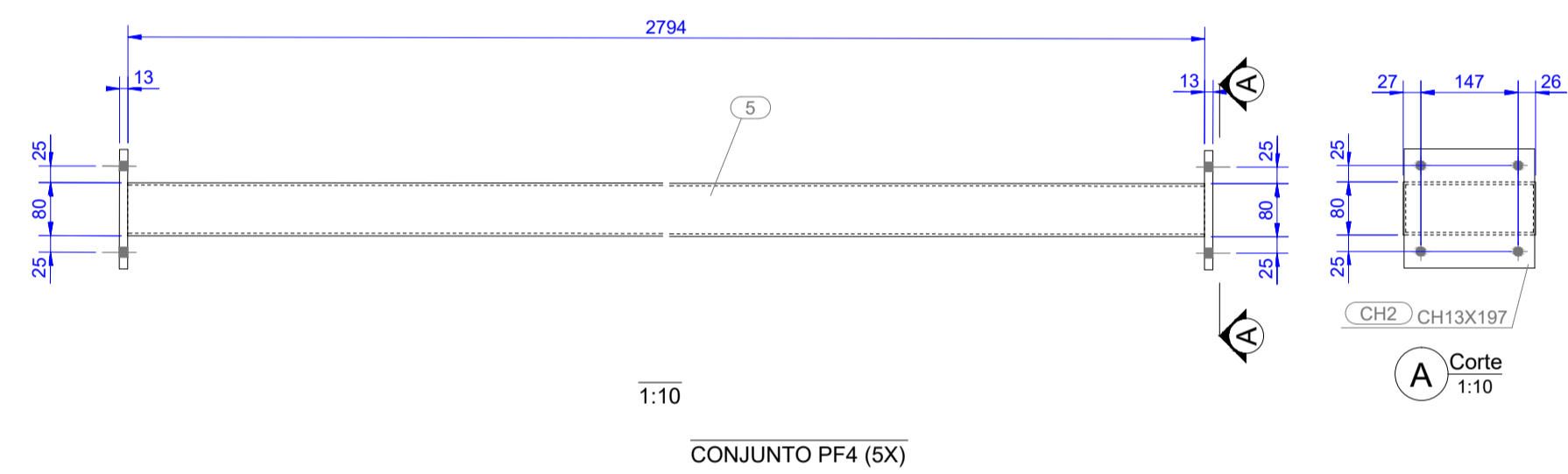
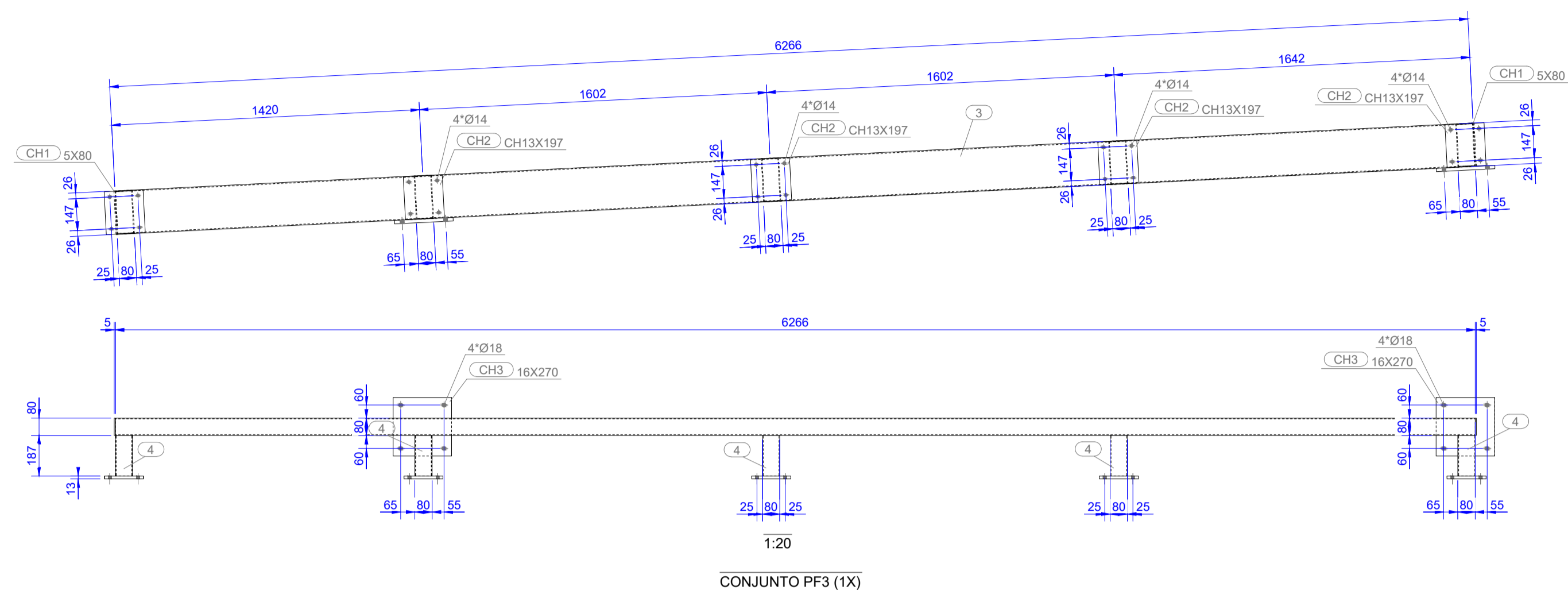
NÚMERO DO CADASTRO: **948884**

RESPONSÁVEL TÉCNICO PROJETO: _____ RESPONSÁVEL TÉCNICO EXECUÇÃO: _____ CLIENTE: _____

CONTIÚDO: **PILARES METALICOS E PERFS DE COBERTURA**

ESCALA: **INDICADA** DATA: **MARÇO/2026** ARQUIVO: **156_25_est_met_003_a** METÁLICO

FRANQUIA: **MET 03/04**



LISTA DE MATERIAL

CÓDIGO:	NOME:	QTDE:	SUP. UNIT.	SUP. TOTAL:	PESO UNIT.	PESO TOTAL:	
PF3	PERFIL DE COBERTURA	1 un.	4,81 m ²	4,81 m ²	152,61 kg	152,61 kg	
POSIÇÃO	PERFIL	COMP.	Q. UNIT.	Q. TOTAL	MATERIAL	P. UNIT.	P. TOTAL
3	TUBO 80X200X3.75	6266	1	1	A500-GR.B	100,53	100,53
4	TUBO 80X200X3.75	187	5	5	A500-GR.B	15,00	15,00
CH1	5X80	200	2	2	A36	1,21	1,21
CH2	CH13X197	180	5	5	A36	17,68	17,68
CH3	16X270	270	2	2	A36	18,20	18,20
CÓDIGO:	NOME:	QTDE:	SUP. UNIT.	SUP. TOTAL:	PESO UNIT.	PESO TOTAL:	
PF4	PERFIL DE COBERTURA	5 un.	1,71 m ²	8,57 m ²	51,90 kg	259,48 kg	
POSIÇÃO	PERFIL	COMP.	Q. UNIT.	Q. TOTAL	MATERIAL	P. UNIT.	P. TOTAL
5	TUBO 80X200X3.75	2794	1	1	A500-GR.B	44,83	44,83
CH2	CH13X197	180	2	2	A36	7,07	35,35
CÓDIGO:	NOME:	QTDE:	SUP. UNIT.	SUP. TOTAL:	PESO UNIT.	PESO TOTAL:	
PF5	PERFIL DE COBERTURA	10 un.	2,99 m ²	29,92 m ²	88,80 kg	887,96 kg	
POSIÇÃO	PERFIL	COMP.	Q. UNIT.	Q. TOTAL	MATERIAL	P. UNIT.	P. TOTAL
6	TUBO 80X200X3.75	5094	1	1	A500-GR.B	81,73	817,25
CH2	CH13X197	180	2	2	A36	7,07	70,70
CÓDIGO:	NOME:	QTDE:	SUP. UNIT.	SUP. TOTAL:	PESO UNIT.	PESO TOTAL:	
PF6	PERFIL DE COBERTURA	5 un.	3,71 m ²	18,57 m ²	109,65 kg	548,26 kg	
POSIÇÃO	PERFIL	COMP.	Q. UNIT.	Q. TOTAL	MATERIAL	P. UNIT.	P. TOTAL
7	TUBO 80X200X3.75	6394	1	1	A500-GR.B	102,58	512,91
CH2	CH13X197	180	2	2	A36	7,07	35,35
Total geral:				61,88 m ²		1848,30 kg	

OBS.: TODAS AS MEDIDAS DEVEM SER CONFERIDAS EM OBRA. CASO SEJA NECESSÁRIO ALGUMA ALTERAÇÃO, ENTRAR EM CONTATO COM O PROJETISTA RESPONSÁVEL.

A - EMISSÃO INICIAL	MAR/2026
OBSERVAÇÕES	VISTO DATA

PREFEITURA MUNICIPAL DE CRIÇUAMA
SECRETARIA DE INFRAESTRUTURA E OBRAS

PROSUL - PROJETOS, SUPERVISÃO E PLANEJAMENTO LTDA
Rua Saldanha Marinho, 116 - Edifício Liberal Center - 3º andar - Florianópolis - SC
Fone/Fax: (48) 3027-2730 - Home-page: www.prosul.com - E-mail: prosul@prosul.com

OBRA: **NOVA SEDE DA DEFESA CIVIL**
ENDEREÇO: **RUA ALMIRANTE SALDANHA DA GAMA, S/N, COMERCÍARIO, CRIÇUAMA-SC**
NÚMERO DO CADASTRO: **948884**

RESPONSÁVEL TÉCNICO PROJETO:	RESPONSÁVEL TÉCNICO EXECUÇÃO:	CLIENTE:
------------------------------	-------------------------------	----------

CONTÍDUO: **PERFIS DE COBERTURA**
ESCALA: **INDICADA** DATA: **MARÇO/2026** ARQUIVO: **156_25_est_met_004_a** METÁLICO

FRANQUIA: **MET 04/04**