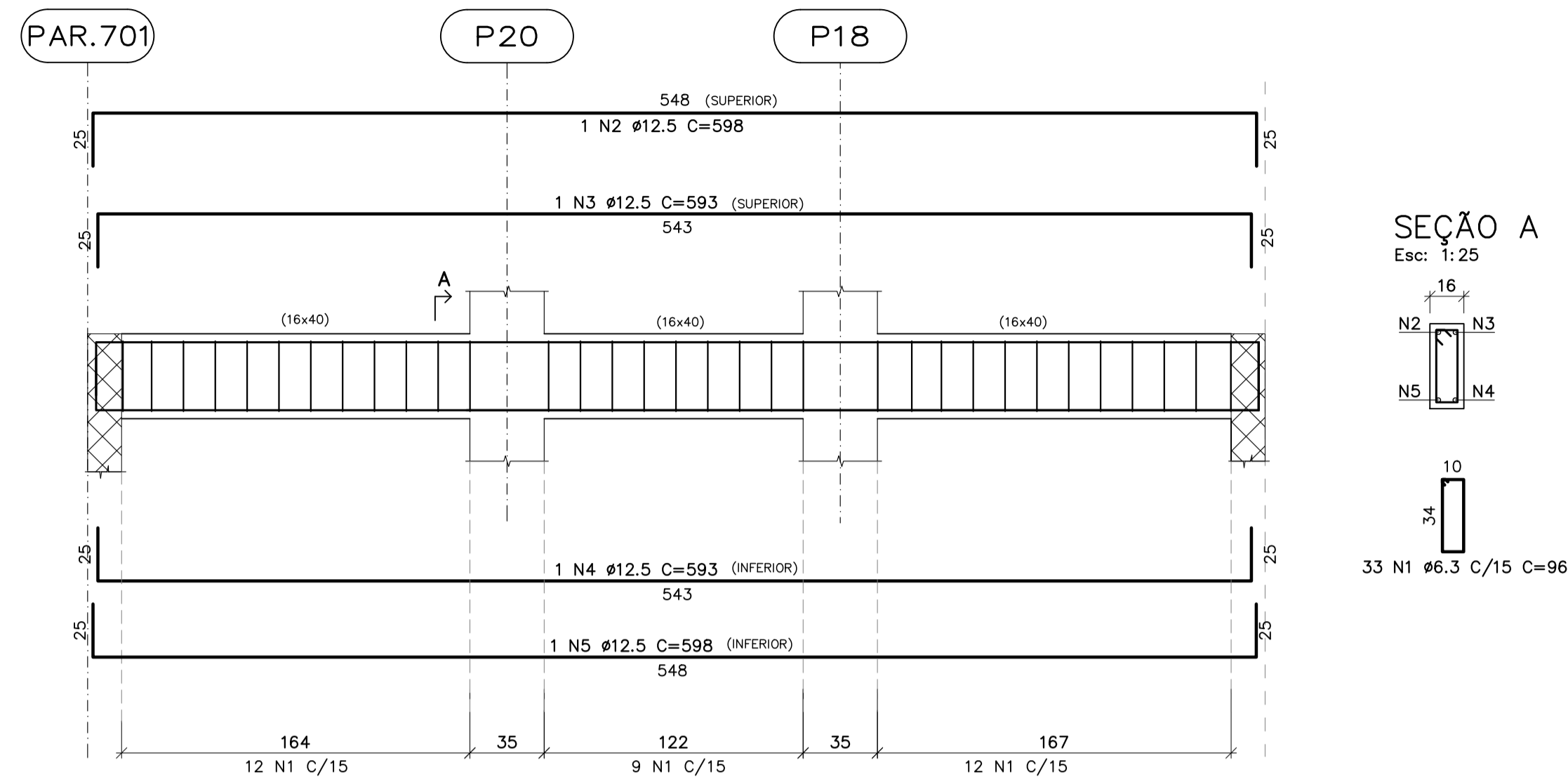


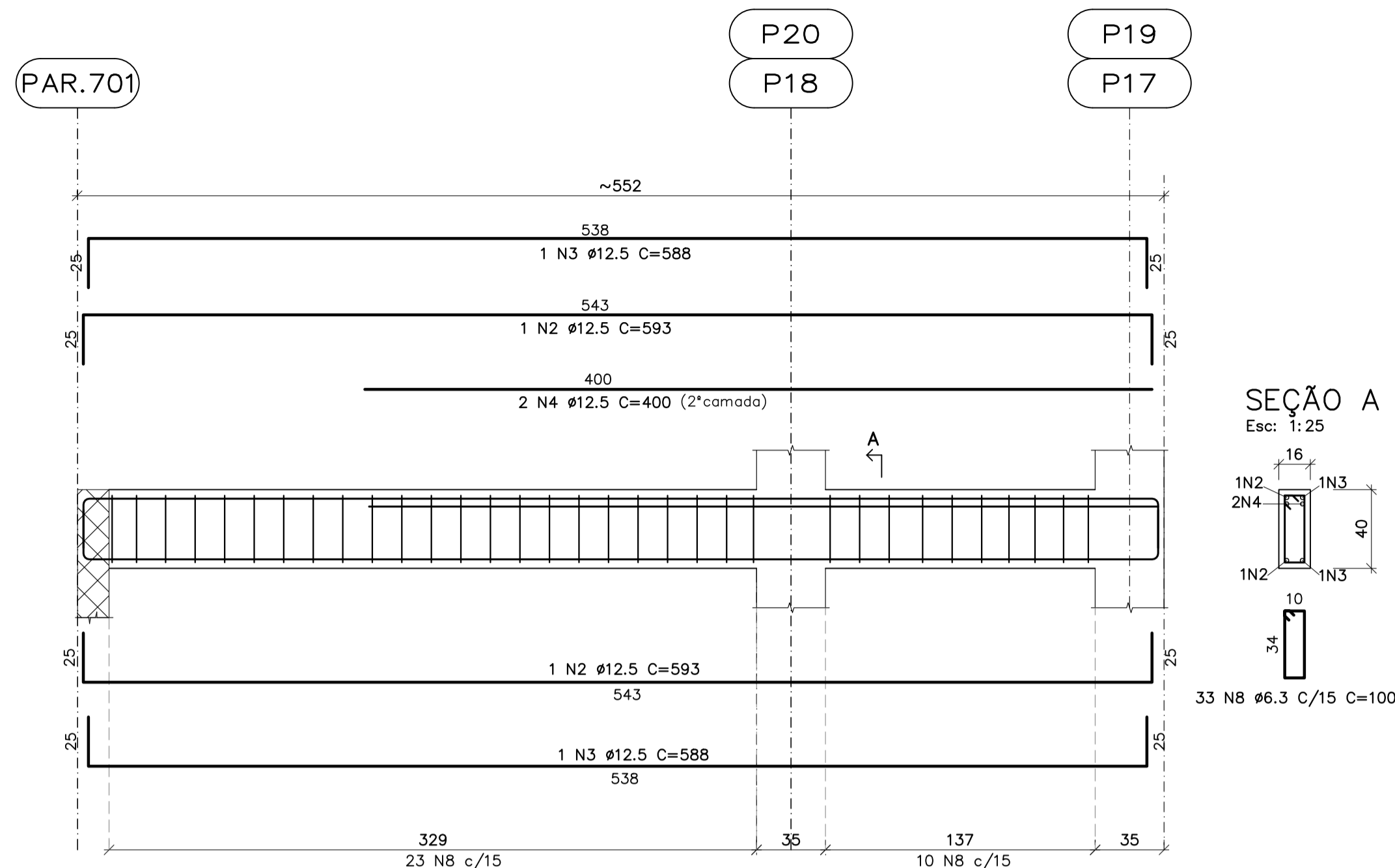
ARMADURA V902 (1x)

Esc: 1:25



ARMADURA V903=V904 (2x)

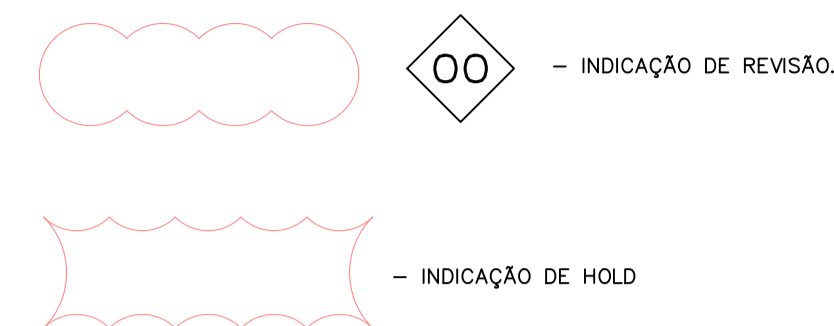
Esc: 1:25



NOTAS.:

1 - MEDIDAS EM CENTIMETRO, ELEVAÇÕES E NÍVEIS EM METRO;

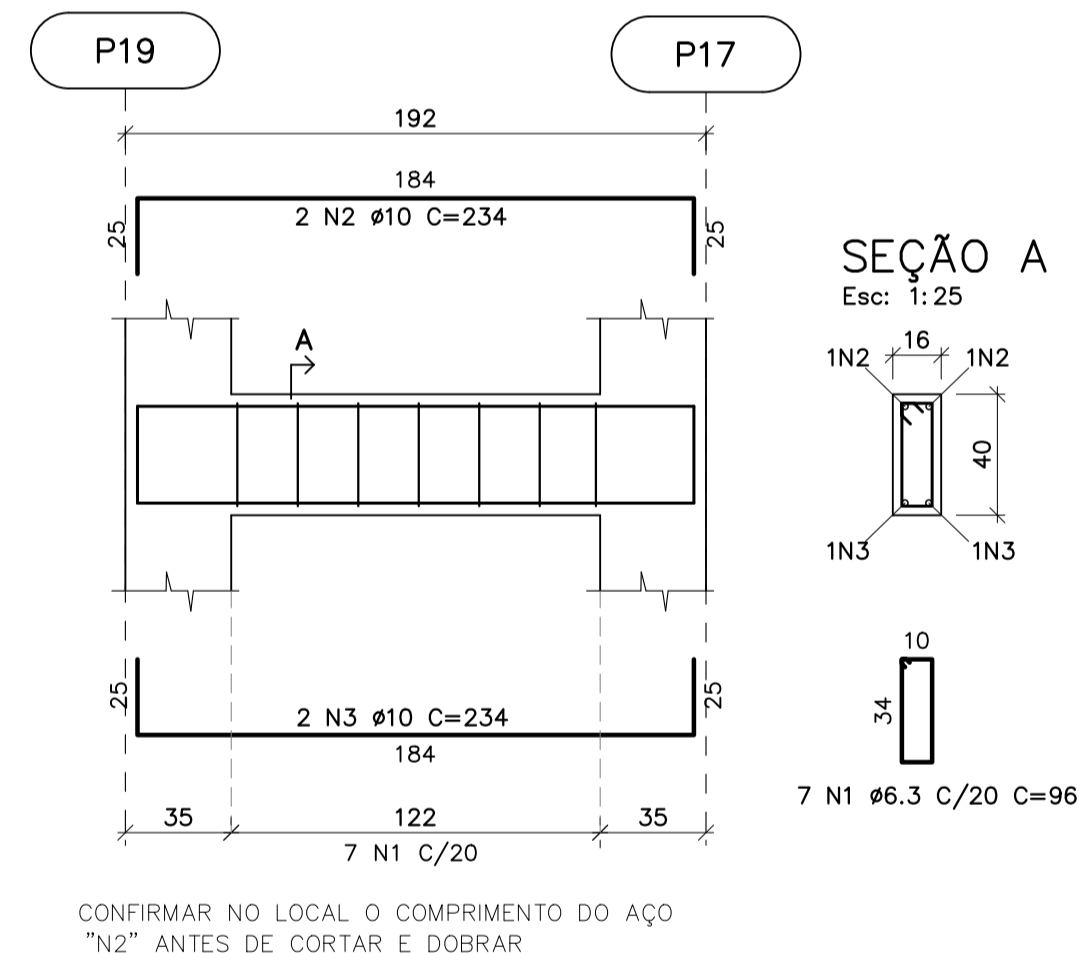
LEGENDA.:



| TABELA DE FERROS | | | | | |
|------------------------------|------|----------|--------|-------------|-------------|
| TIPO | POS. | BIT. | QUANT. | C.Únt. (cm) | C.Tot. (cm) |
| ARMADURA V902 (1 X) | | | | | |
| CA-50A | 1 | 6.3 | 33 | 96 | 3168 |
| CA-50A | 2 | 12.5 | 1 | 598 | 598 |
| CA-50A | 3 | 12.5 | 1 | 593 | 593 |
| CA-50A | 4 | 12.5 | 1 | 593 | 593 |
| CA-50A | 5 | 12.5 | 1 | 598 | 598 |
| ARMADURA V903=V904 (2 X) | | | | | |
| CA-50A | 2 | 12.5 | 2 | 593 | 1186 |
| CA-50A | 3 | 12.5 | 2 | 588 | 1176 |
| CA-50A | 4 | 12.5 | 2 | 400 | 800 |
| CA-50A | 8 | 6.3 | 33 | 100 | 3300 |
| ARMADURA V905 (1 X) | | | | | |
| CA-50A | 1 | 6.3 | 7 | 96 | 672 |
| CA-50A | 2 | 10 | 2 | 234 | 468 |
| CA-50A | 3 | 10 | 2 | 234 | 468 |
| RESUMO DO AÇO +10% | | | | | |
| PESO CA-50A Ø 10 | | 10.30 m | | 6.47kg | |
| PESO CA-50A Ø 6.3 | | 114.84 m | | 28.40kg | |
| PESO CA-50A Ø 12.5 | | 95.77 m | | 93.97kg | |
| PESO TOTAL CA-50A | | | | 128.83kg | |
| P E S O T O T A L = 128.83kg | | | | | |

ARMADURA V905 (1x)

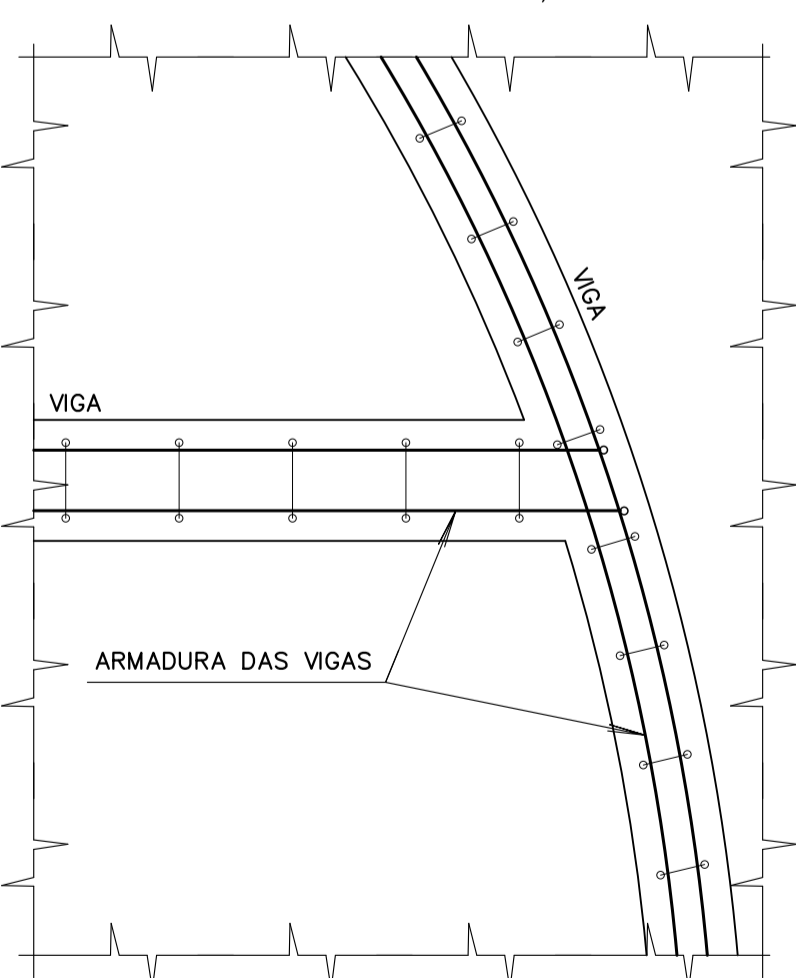
Esc: 1:25



DET. TÍPICO--ENCONTROS E APOIOS EM CURVA

Esc: 1:10

ATENÇÃO: A VARIACÃO DOS FERROS NAS VIGAS É DEVIDO AOS APOIOS ESTAREM EM CURVA, CONFIRMAR MEDIDAS ANTES DO CORTE E DOBRAR.

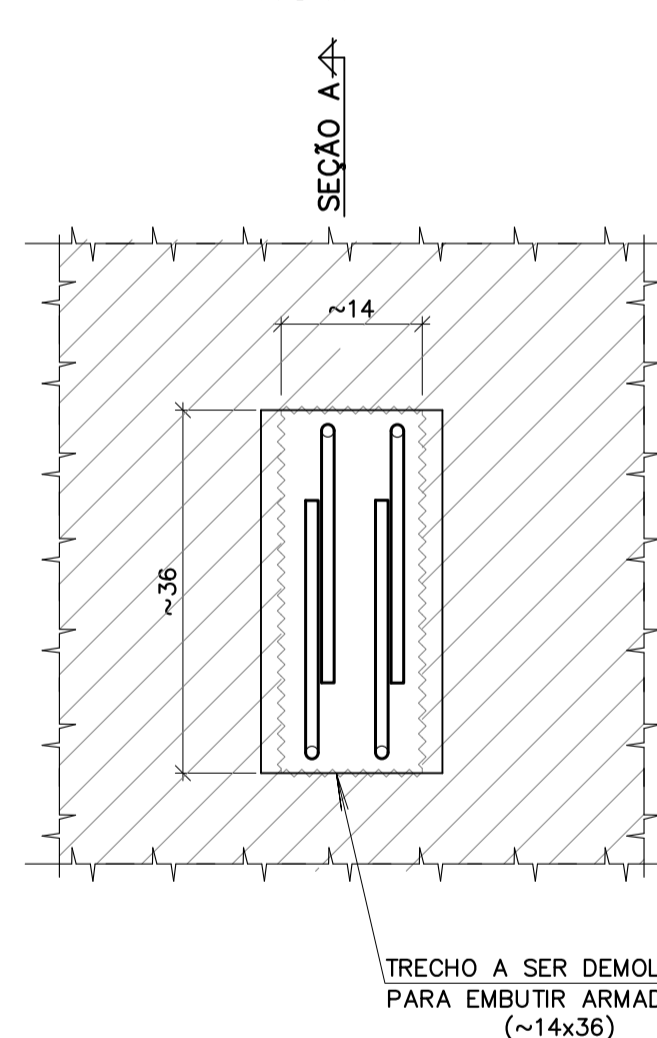


DETALHE EMBUTIMENTO DA ARMADURA

DETALHE 1

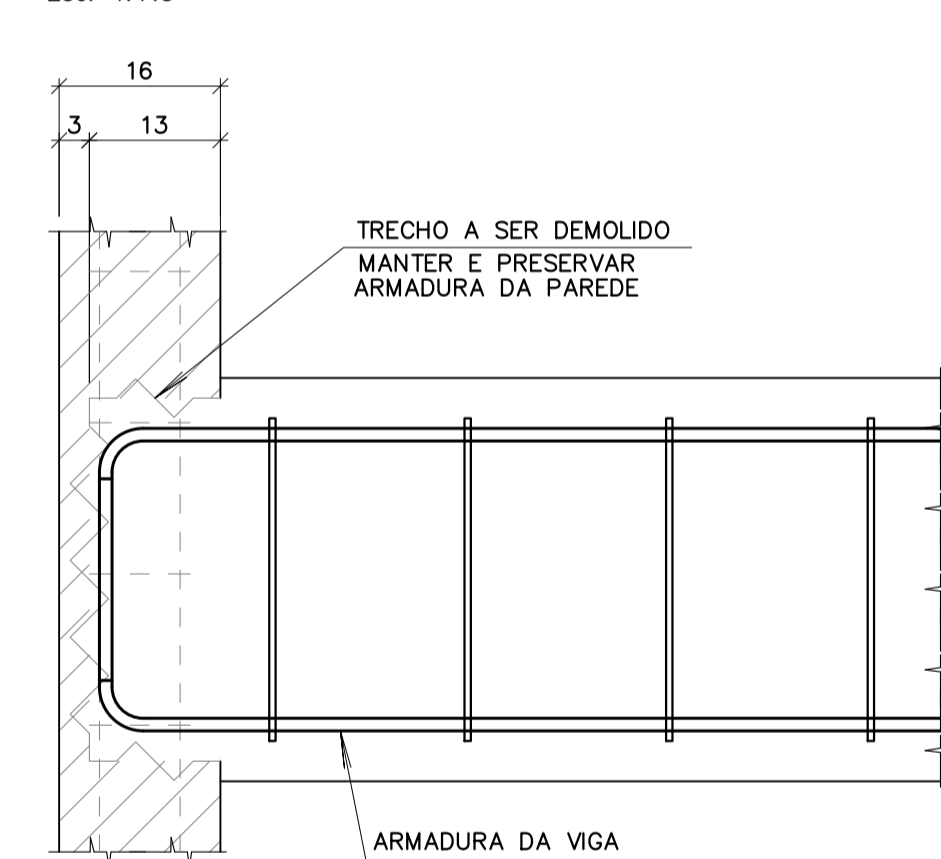
Esc: 1:7.5

VISTA



SEÇÃO A

Esc: 1:7.5



| PENA | ESPESSURA |
|-------|-----------|
| 01 | 0,10 mm |
| 02 | 0,20 mm |
| 03 | 0,20 mm |
| 04 | 0,40mm |
| 05 | 0,40mm |
| 06 | 0,10 mm |
| 07 | 0,20mm |
| 08 | 0,50mm |
| 12 | 0,35 mm |
| 170 | 0,30mm |
| 214 | 0,20mm |
| 242 | 0,30mm |
| 255 | 0,30 mm |
| RESTO | 0,10 mm |

| REVISÃO | EMISSÃO | DATA | DISCRIMINAÇÃO | REVISADO | CONFERIDO | APROVADO |
|---------|---------|----------|-----------------------------------|------------|-----------|----------|
| 01 | D | 23/10/25 | COMPATIBILIZAÇÃO PROJ. PREVENTIVO | J.CARVALHO | COTA | ORACIDES |
| 00 | D | 29/09/25 | EMISSÃO INICIAL | G.SCHMITZ | ARNO | ORACIDES |

| FINALIDADE DA EMISSÃO | | | |
|--|----------------------------|-------------------------|-----------------------|
| A - PRELIMINAR | C - LIBERADO P/ PROJETO | E - PARA COMPRA | G - PARA CONHECIMENTO |
| B - PARA APROVAÇÃO | D - LIBERADO P/ CONSTRUÇÃO | F - CONFORME CONSTRUÍDO | H - CANCELADO |
| DATA | DESENHISTA | CONFERIDO | APROVADO |
| SET/2025 | G.SCHMITZ | ARNO | |
| ETAPA | ARQUIVO | FORMATO | ESCALA |
| PARA CONSTRUÇÃO | 21_1024 | 841x594 | INDICADA |
| ARQUIVO CAD | | | |
| 1024EC000DE409-R01_ARMADURA_DAS_VIGAS_PAV_09 | | | |

CLIENTE

PREFEITURA MUNICIPAL DE PEDRAS GRANDES-SC

OA ENGENHARIA ESPECIAL
RUA AMADEU DA LUZ, 122 Sala 96 - 89010-919 - BLUMENAU - SC
FONE: (47) 3232-5500 - CREA/SC 042779-5
E-mail: projetos@oingenheria.com

ORACIDES FELICIO ADRIANO
Engº Civil - CREA/SC 039304-9

OBRA: TORRE DE PISA

NATUREZA: PROJETO ESTRUTURAL

LOCAL: PEDRAS GRANDES - SANTA CATARINA

REFERÊNCIA: ARMADURA_DAS_VIGAS_PAV_09

DESENHO No. 1024.EC.000.DE.409

REVISÃO 01