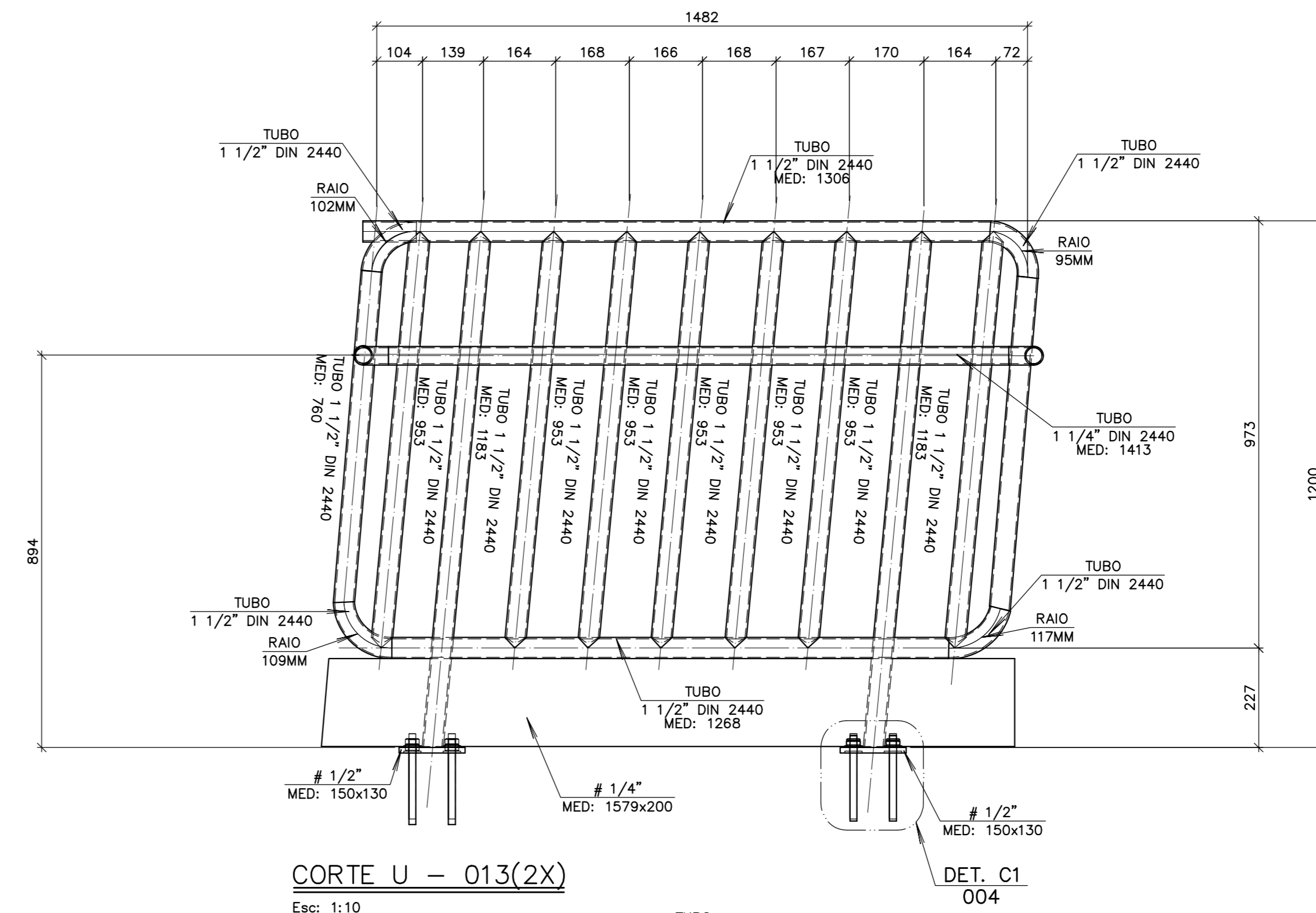
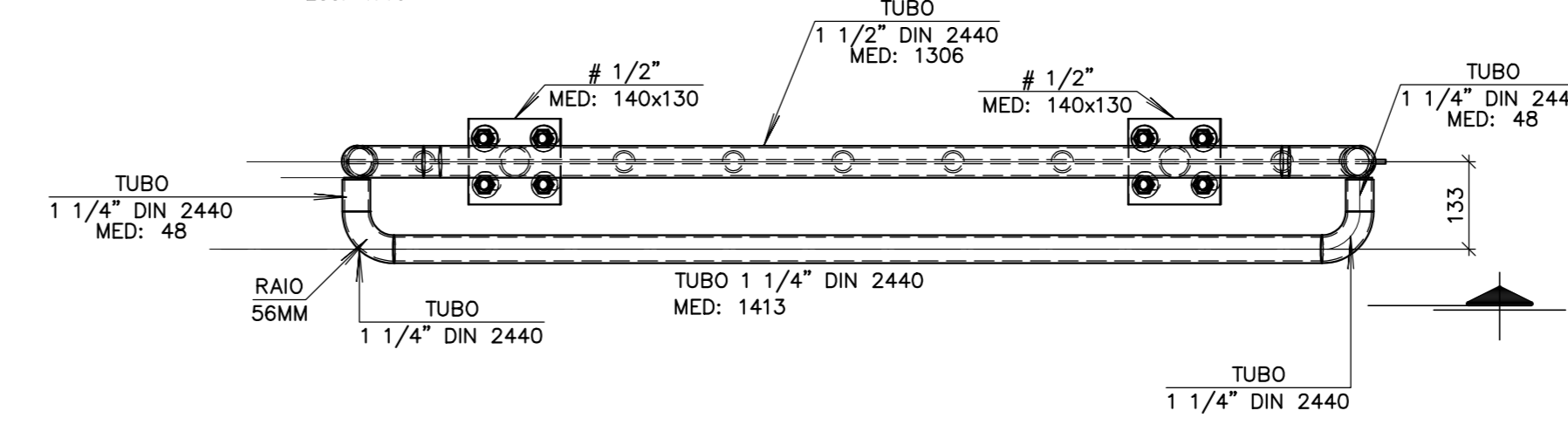


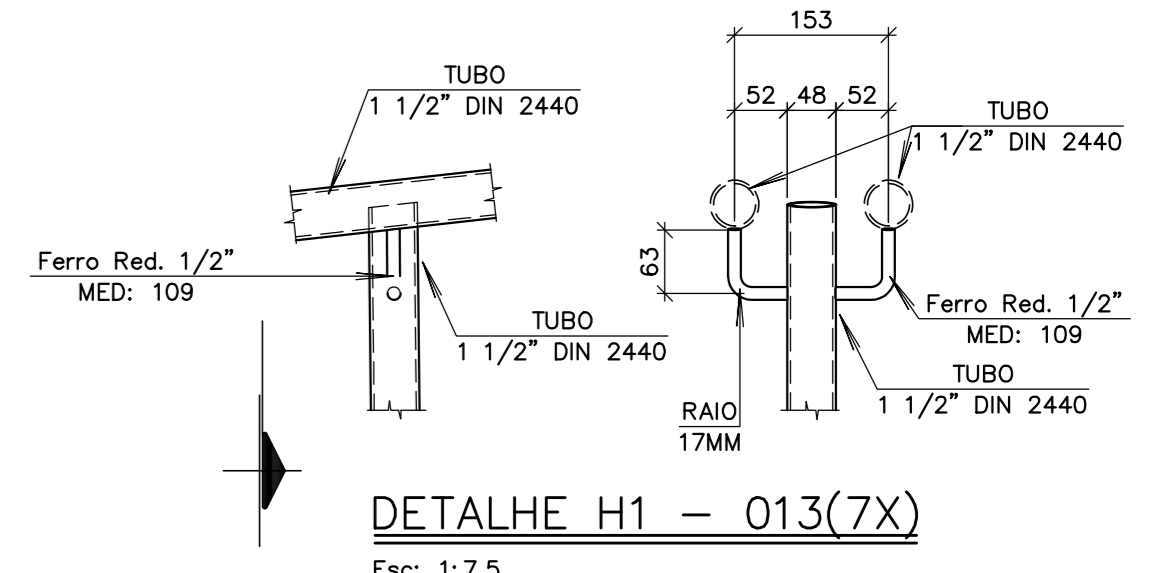
GUARDA CORPO RAMPA - 013(1X)
Esc: 1:25



CORTE U - 013(2X)
Esc: 1:10



CORTE V - 013(1X)
Esc: 1:10



DETALHE H1 - 013(7X)
Esc: 1:7.5

REVISÃO/EMISSÃO	DATA	EMISSÃO INICIAL	F.OTERO	ARNO	O.A.
00	A	22/03/23			

FINALIDADE DA EMISSÃO	A	C	E	G
A - PRELIMINAR	C - LIBERADO P/ PROJETO	E - PARA COMPRA	G - PARA CONHECIMENTO	
B - PARA APROVAÇÃO	D - LIBERADO P/ CONSTRUÇÃO	F - CONFORME CONSTRUÇÃO	H - CANCELADO	

ETAPA	ARQUIVO	FORMATO	ESCALA
PRELIMINAR	21_1024	1374x841	INDICADA

CLIENTE: **PREFEITURA MUNICIPAL DE PEDRAS GRANDES-SC**

OA ENGENHARIA ESPECIAL
RUA AMARAL DA LUZ, 122 - Sala 909 - 86201-010 - FLORIANÓPOLIS - SC
FONE: (41) 3224-0500 - CREA/SC 040779-5
E-mail: projetos@oasengenharia.com

PROJETO METÁLICA
NATUREZA: TORRE DE PISA
LOCAL: PEDRAS GRANDES - SANTA CATARINA

REFERÊNCIA: GUARDA CORPO RAMPA
PLANTA BAIXA CORTES E DETALHES

DESIGNO Nº: 1024.EM.000.DE.013
REVISÃO: 00

PENAL ESPESURA
01 - 0,15 mm
02 - 0,20 mm
03 - 0,30 mm
04 - 0,40 mm
05 - 0,50 mm
06 - 0,60 mm
07 - 0,70 mm
08 - 0,80 mm
09 - 0,90 mm
10 - 1,00 mm
11 - 1,10 mm
12 - 1,20 mm
13 - 1,30 mm
14 - 1,40 mm
15 - 1,50 mm
16 - 1,60 mm
17 - 1,70 mm
18 - 1,80 mm
19 - 1,90 mm
20 - 2,00 mm