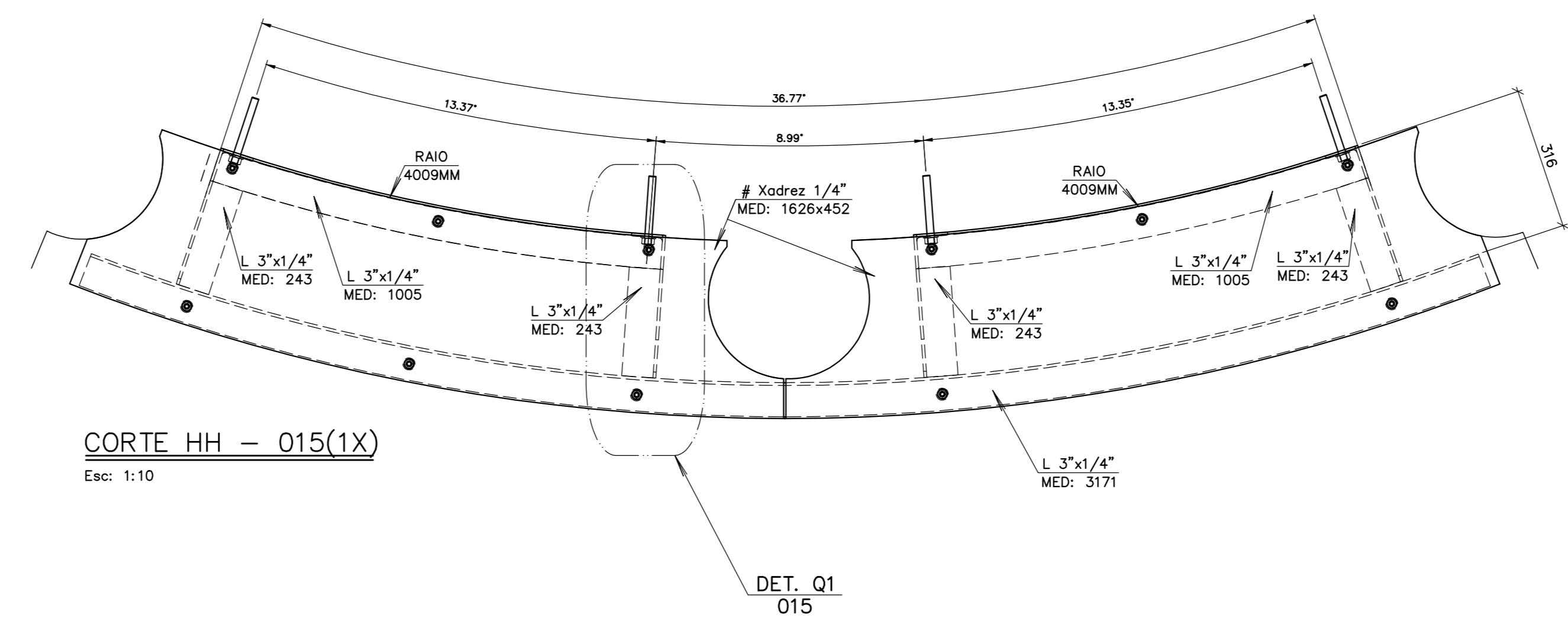
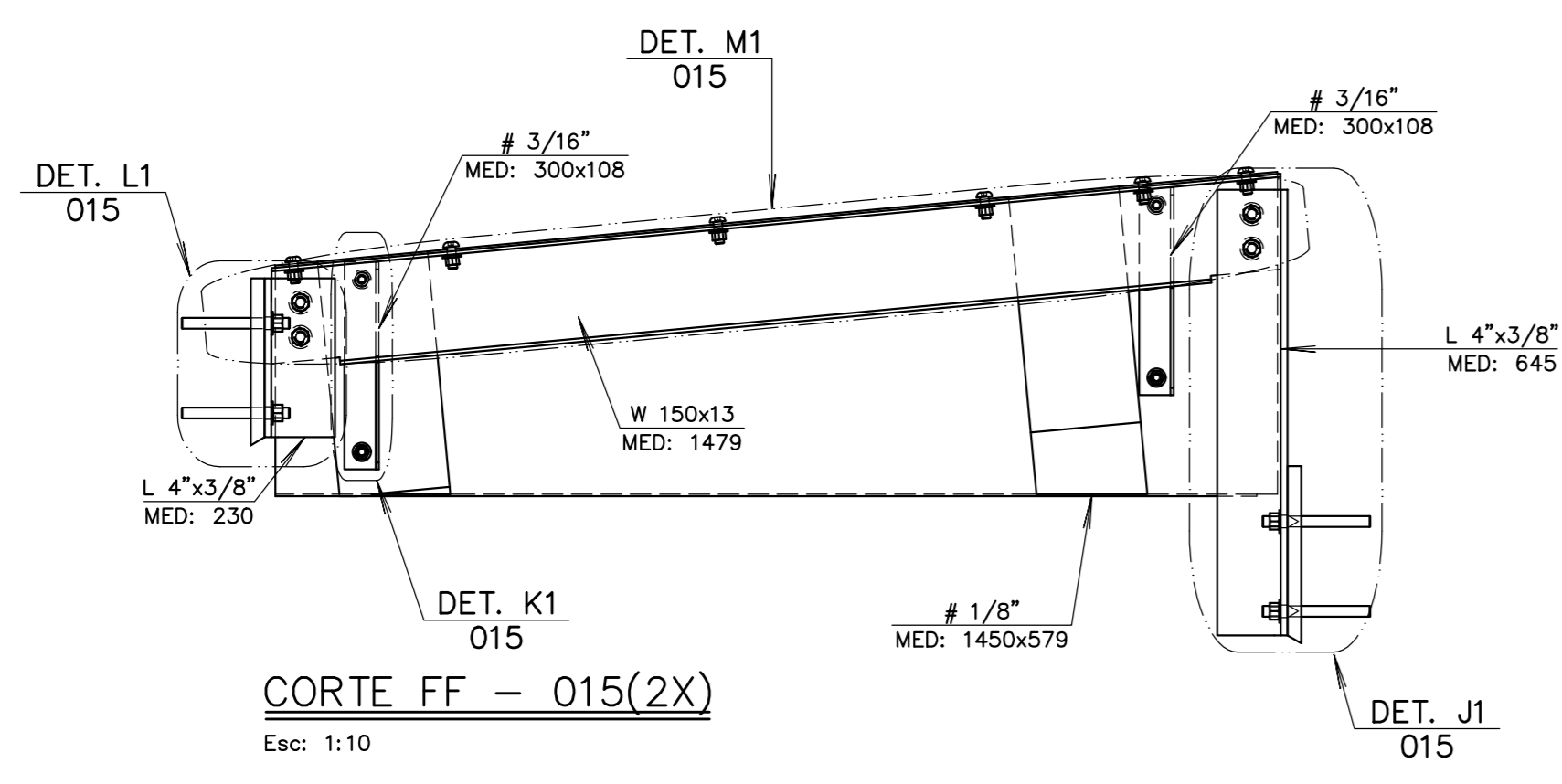


PLANTA BAIXA RAMPA - 015(1X)
Escr: 1:20

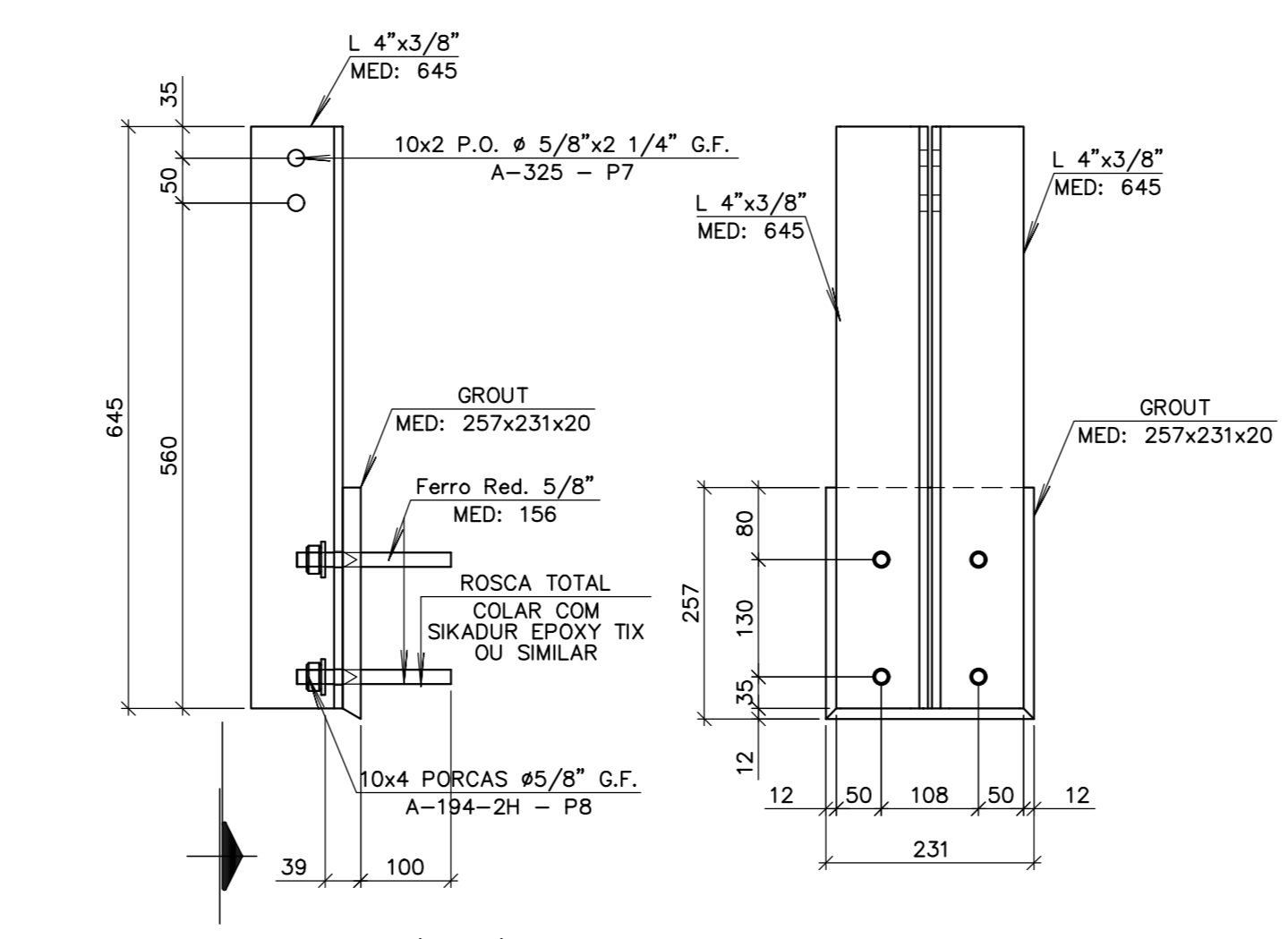


CORTE HH - 015(1X)
Escr: 1:10

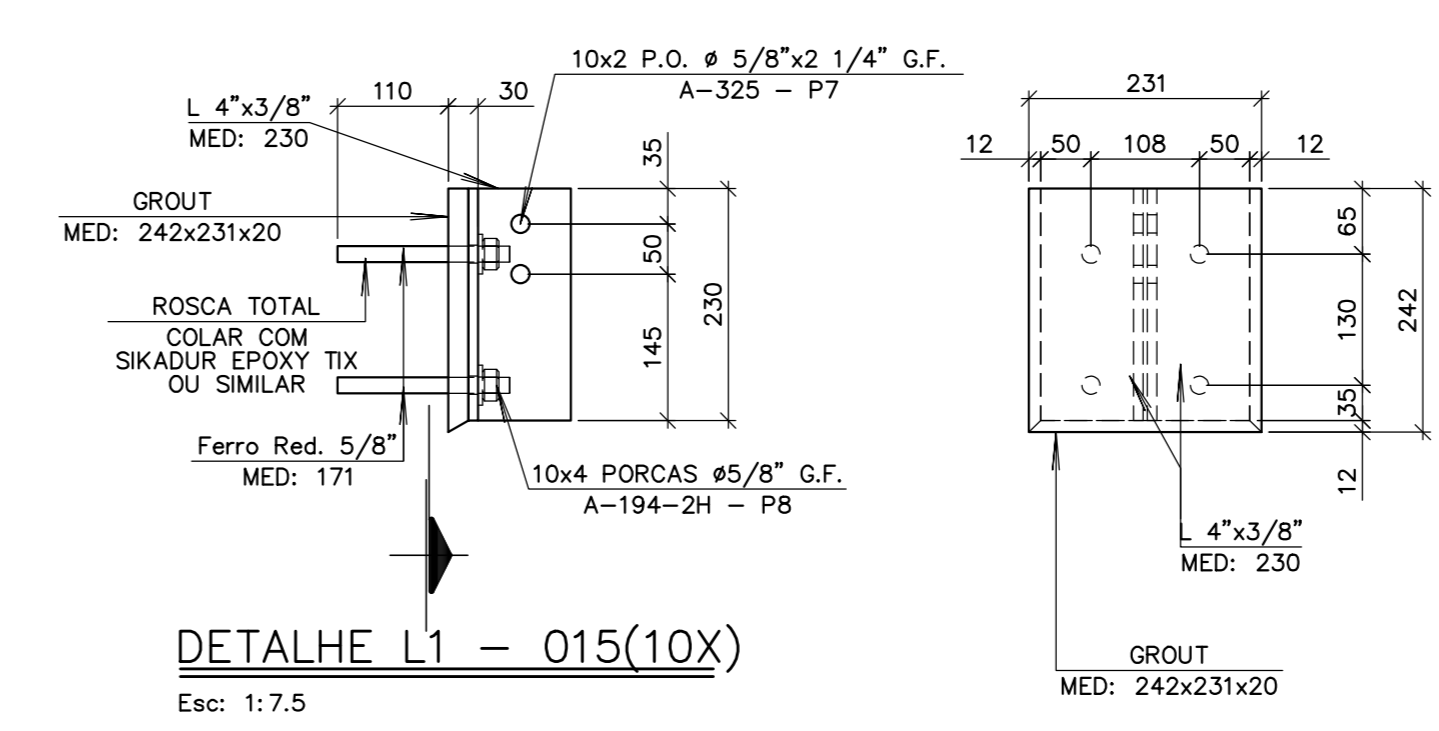
LISTA DE PORCAS E PARAFUSOS										ListaPoraf
TIPO	POSICÃO	BITOLA	MATERIAL	COMPR.	QTD.	TREATAMENTO	COODGO EMS			PESO TOTAL
PORCA	P10	1/2"	A-194-2H	-	24	G.F.				0.21
ARRUELA	P10	1/2"	F436	-	24	G.F.				0.36
PORCA	P10	5/8"	A-194-2H	-	12	G.F.				0.65
ARRUELA	P10	5/8"	F436	-	12	G.F.				0.29
PARAF.	P10	1/2"	A-325	1 1/2"	16	G.F.				0.93
PORCA	P10	1/2"	A-194-2H	-	16	G.F.				0.47
ARRUELA	P10	1/2"	F436	-	16	G.F.				0.24
PORCA	P11	1/2"	A-194-2H	-	8	G.F.				0.24
ARRUELA	P11	1/2"	F436	-	8	G.F.				0.12
PARAF.	P7	5/8"	A-325	2 1/4"	40	G.F.				5.00
PORCA	P7	5/8"	A-194-2H	-	40	G.F.				2.16
ARRUELA	P7	5/8"	F436	-	40	G.F.				0.96
PORCA	P8	5/8"	A-194-2H	-	80	G.F.				4.31
ARRUELA	P8	5/8"	F436	-	80	G.F.				1.92
PARAF.	P8	1/2"	A-325	1 1/4"	80	G.F.				4.24
PORCA	P8	1/2"	A-194-2H	-	80	G.F.				2.37
ARRUELA	P8	1/2"	F436	-	80	G.F.				1.20
PARAF.	P9	5/8"	A-325	1 1/2"	24	G.F.				2.35
PORCA	P9	5/8"	A-194-2H	-	24	G.F.				1.29
ARRUELA	P9	5/8"	F436	-	24	G.F.				0.58
PESO TOTAL: 30.39										



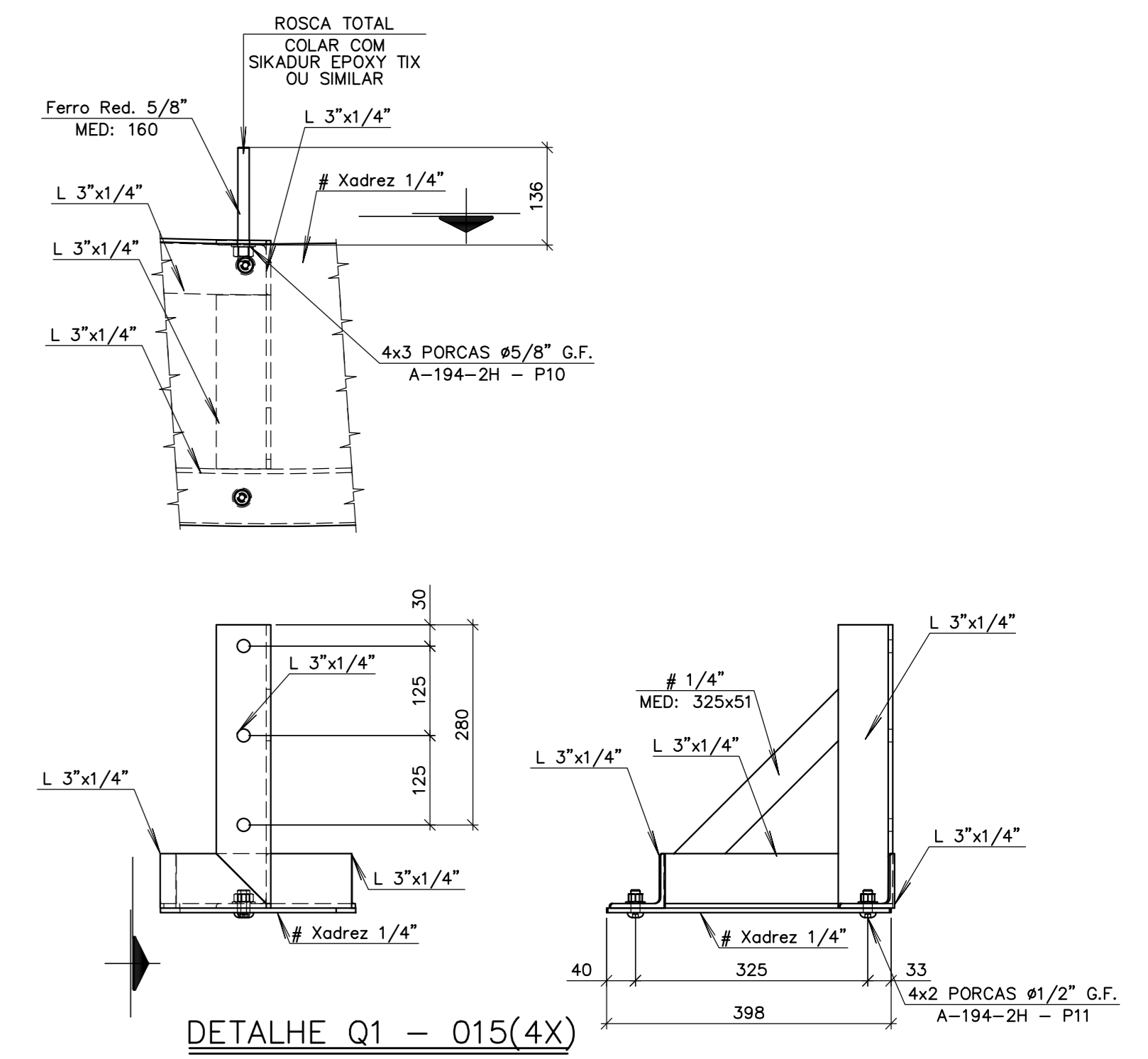
CORTE FF - 015(2X)
Escr: 1:10



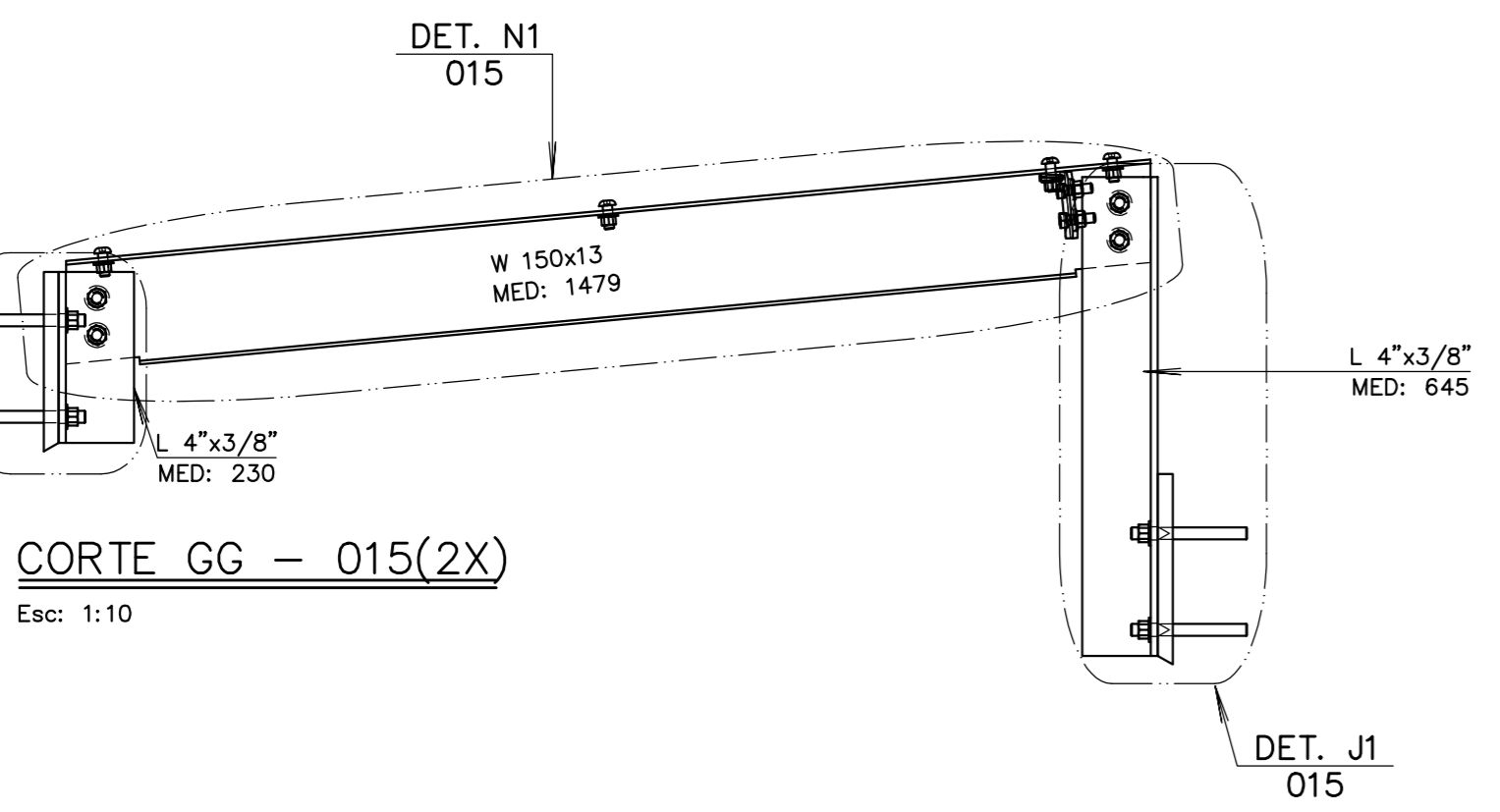
DETALHE J1 - 015(10X)
Escr: 1:7.5



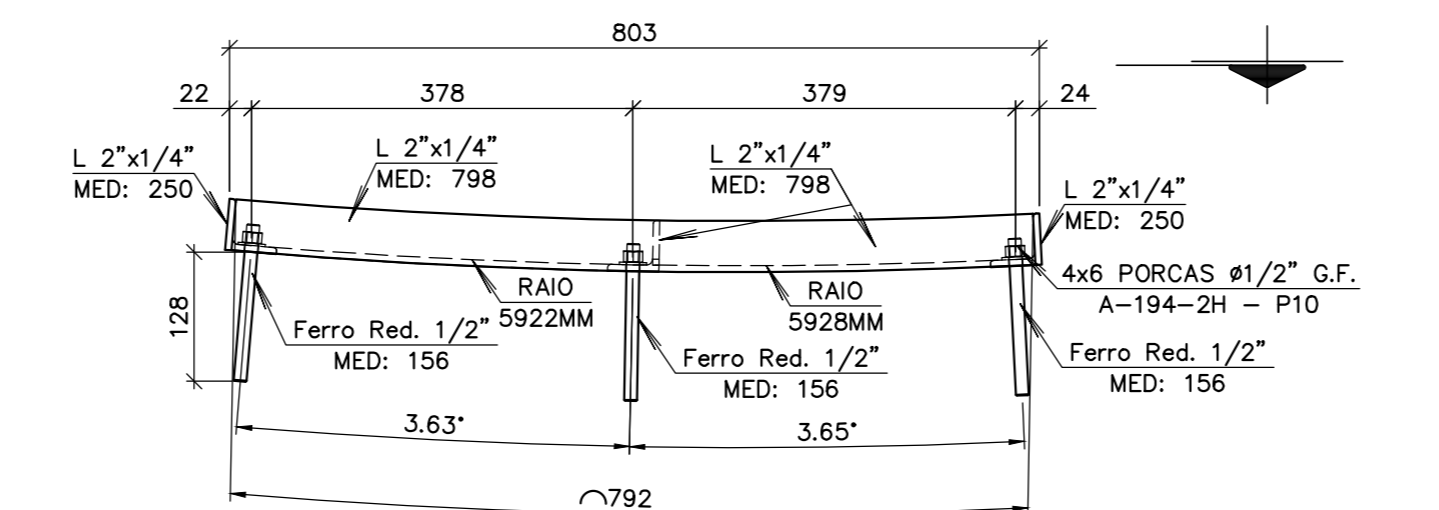
DETALHE L1 - 015(10X)
Escr: 1:7.5



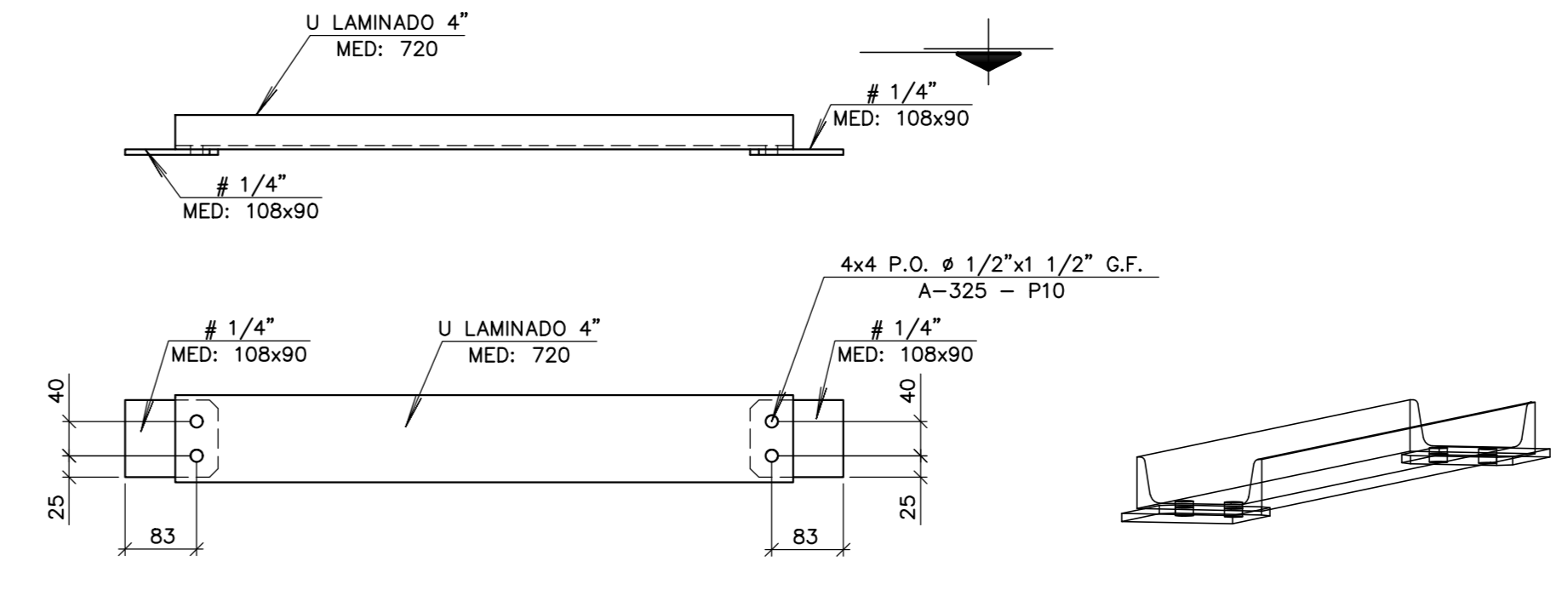
DETALHE Q1 - 015(4X)
Escr: 1:7.5



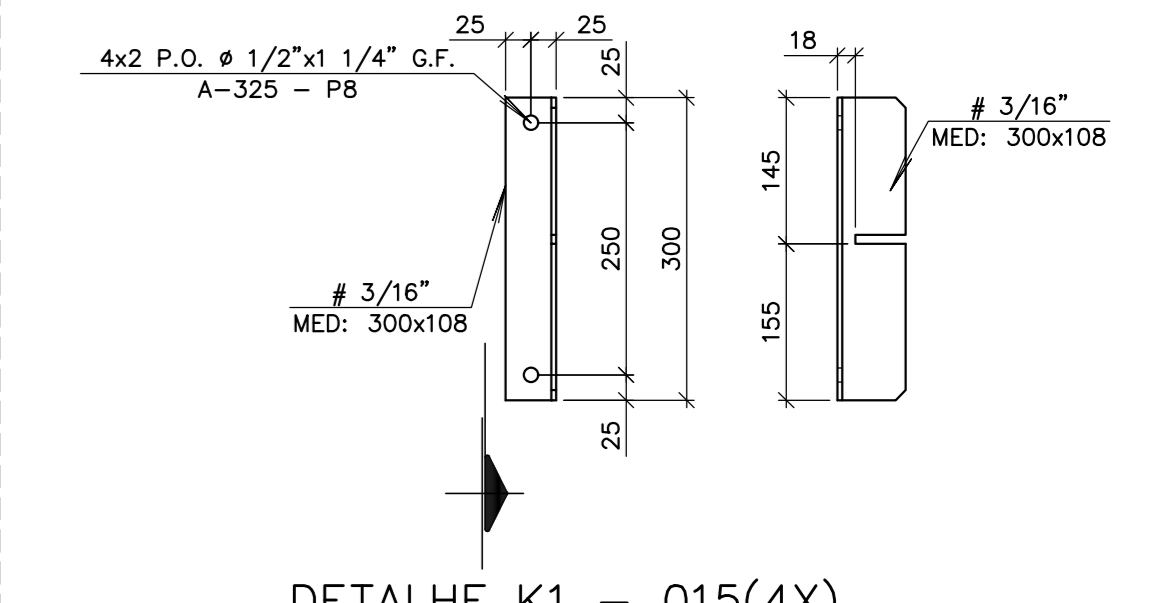
CORTE GG - 015(2X)
Escr: 1:10



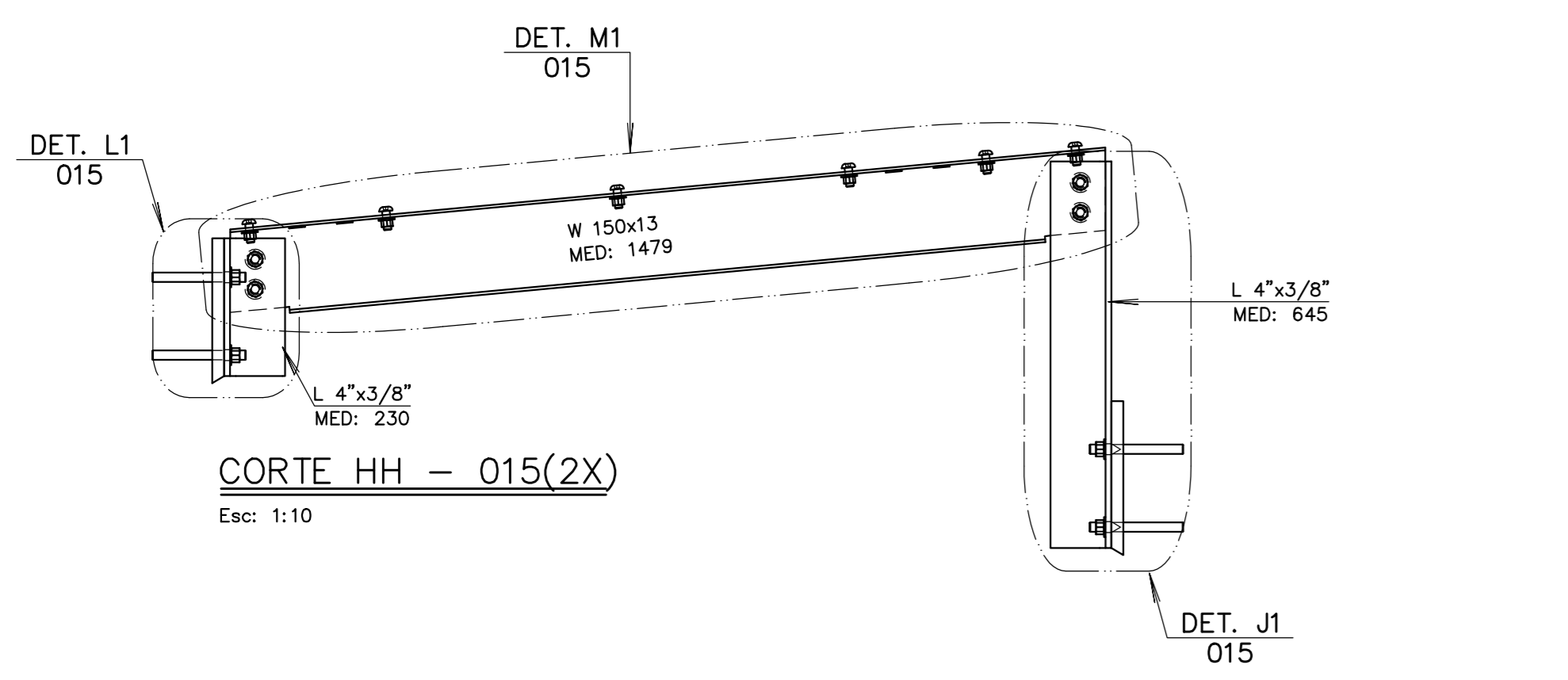
DETALHE P1 - 015(4X)
Escr: 1:7.5



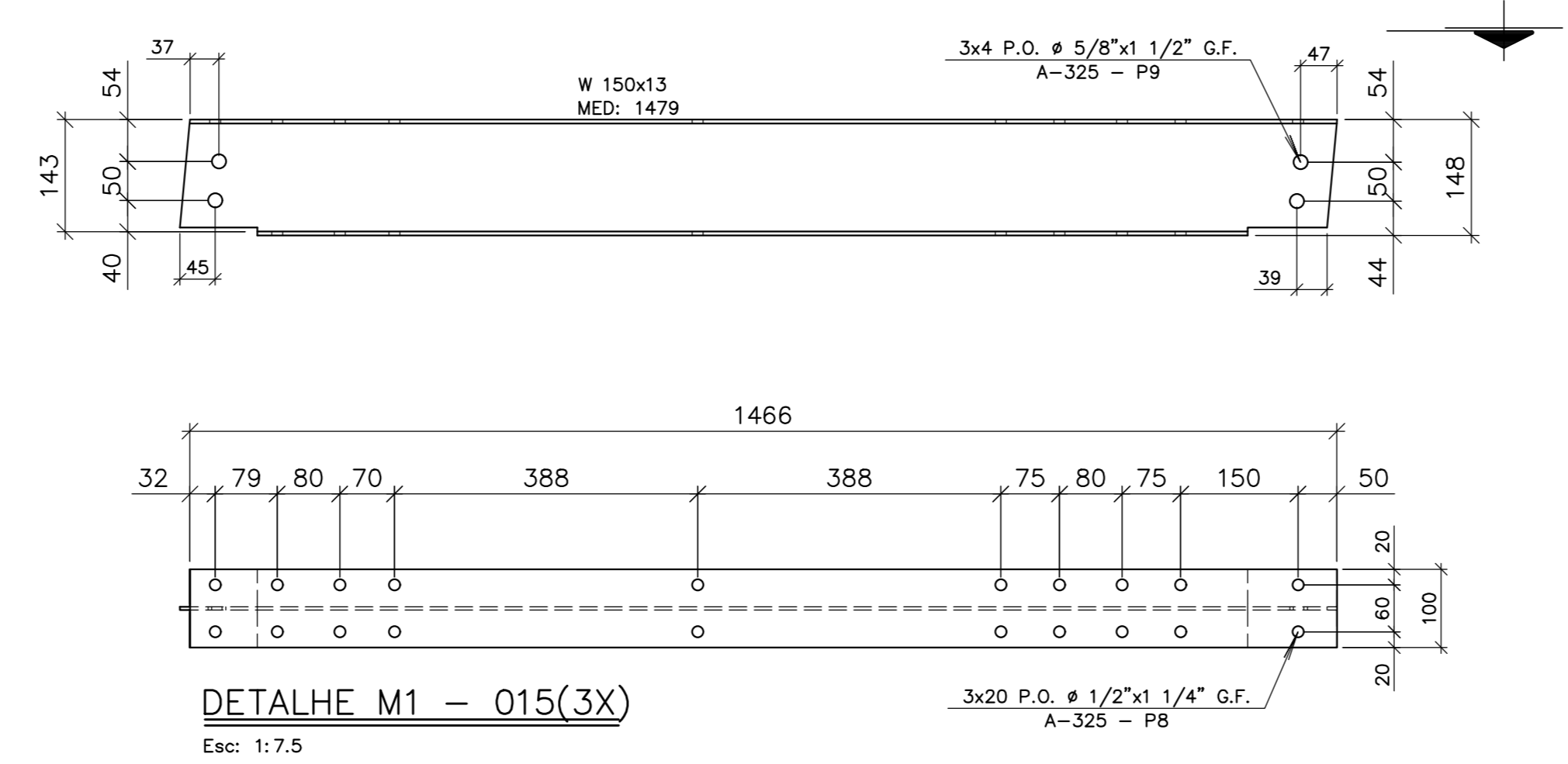
DETALHE O1 - 015(4X)
Escr: 1:7.5



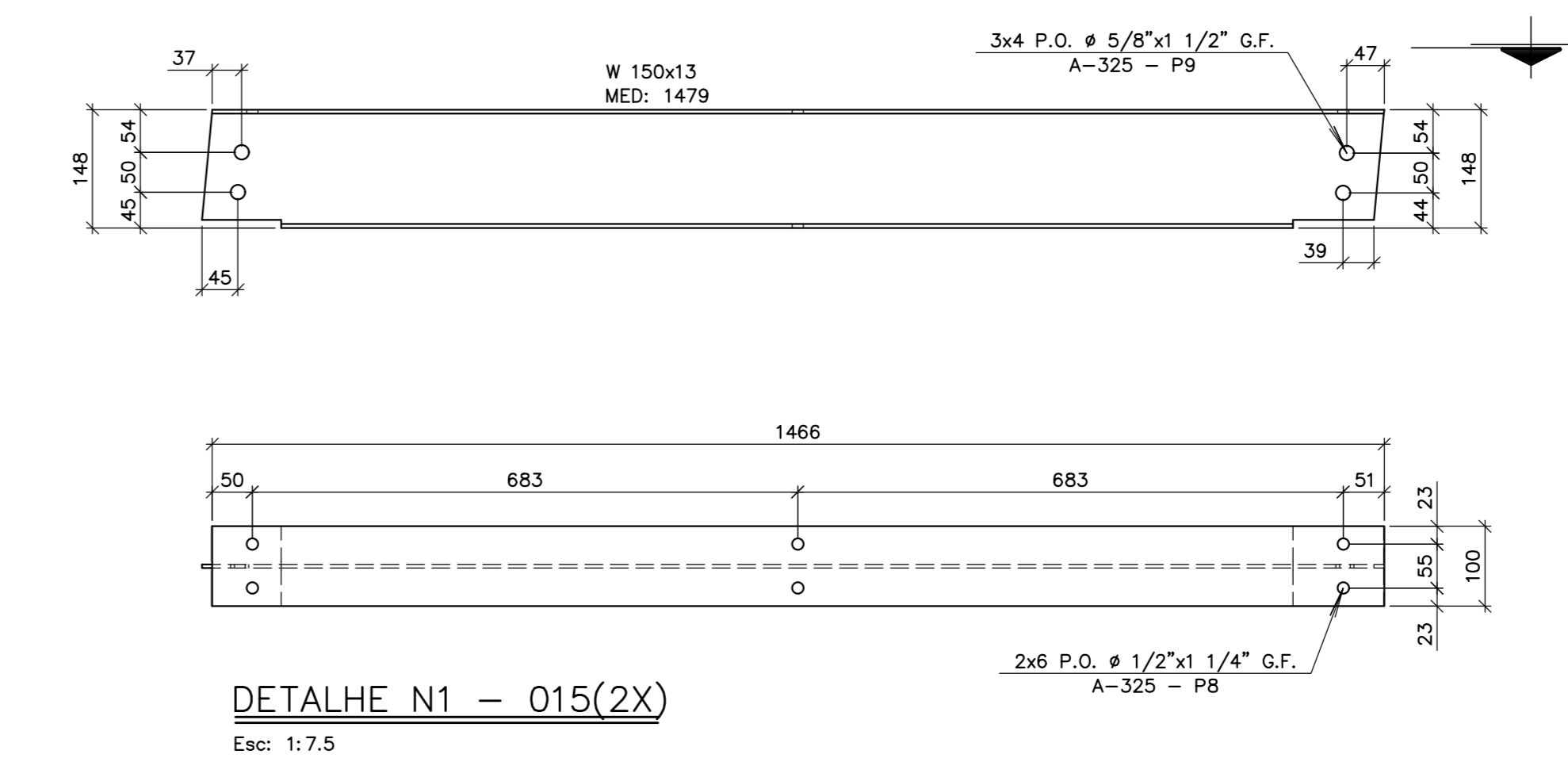
DETALHE K1 - 015(4X)
Escr: 1:7.5



CORTE HH - 015(2X)
Escr: 1:10



DETALHE M1 - 015(3X)
Escr: 1:7.5



DETALHE N1 - 015(2X)
Escr: 1:7.5

REVISÃO/EMISSÃO	DATA	EMISSÃO INICIAL	F.OTERO	ARNO	O.A.
00	A	22/03/23			

FINALIDADE DA EMISSÃO

A - PRELIMINAR	C - LIBERADO P/ PROJETO	E - PARA COMPRA	G - PARA CONHECIMENTO
B - PARA APROVAÇÃO	D - LIBERADO P/ CONSTRUÇÃO	F - CONFORME CONSTRUÇÃO	H - CANCELADO

DATA: 02/2/2021
DESENHISTA: F.OTERO
F.OTERO
ARQUIVO: 21_1024
FORMATO: 1189x841
ESCALA: INDICADA

ARQUIVO CAD: 1024EM000E018-R00_PLANTA_BAIXA_CORTES_E_DETALHES

CLIENTE: **PREFEITURA MUNICIPAL DE PEDRAS GRANDES-SC**

OA ENGENHARIA ESPECIAL
RUA AMARAL DA LUZ, 122 Sala 908 - 86010-010 - BELMONTAU - SC
FONE: (47) 3224-0000 - CREA/SC 040779-2
E-mail: projetos@oagenharia.com

PROJETO: TORRE DE PISA
LOCAL: PEDRAS GRANDES - SANTA CATARINA
REFERENCIA: RAMP ACESSO PLANTA BAIXA CORTES E DETALHES
NATUREZA: PROJETO METALICA

DESIGNO Nº: 1024.EM.000.DE.015
REVISÃO: 00

PENAL ESPES.SPA
01 0.15 mm
02 0.20 mm
03 0.30 mm
04 0.40 mm
05 0.50 mm
06 0.60 mm
07 0.70 mm
08 0.80 mm
09 0.90 mm
10 1.00 mm
11 1.10 mm
12 1.20 mm
13 1.30 mm
14 1.40 mm
15 1.50 mm
16 1.60 mm
17 1.70 mm
18 1.80 mm
19 1.90 mm
20 2.00 mm
21 2.10 mm
22 2.20 mm
23 2.30 mm
24 2.40 mm
25 2.50 mm
26 2.60 mm
27 2.70 mm
28 2.80 mm
29 2.90 mm
30 3.00 mm