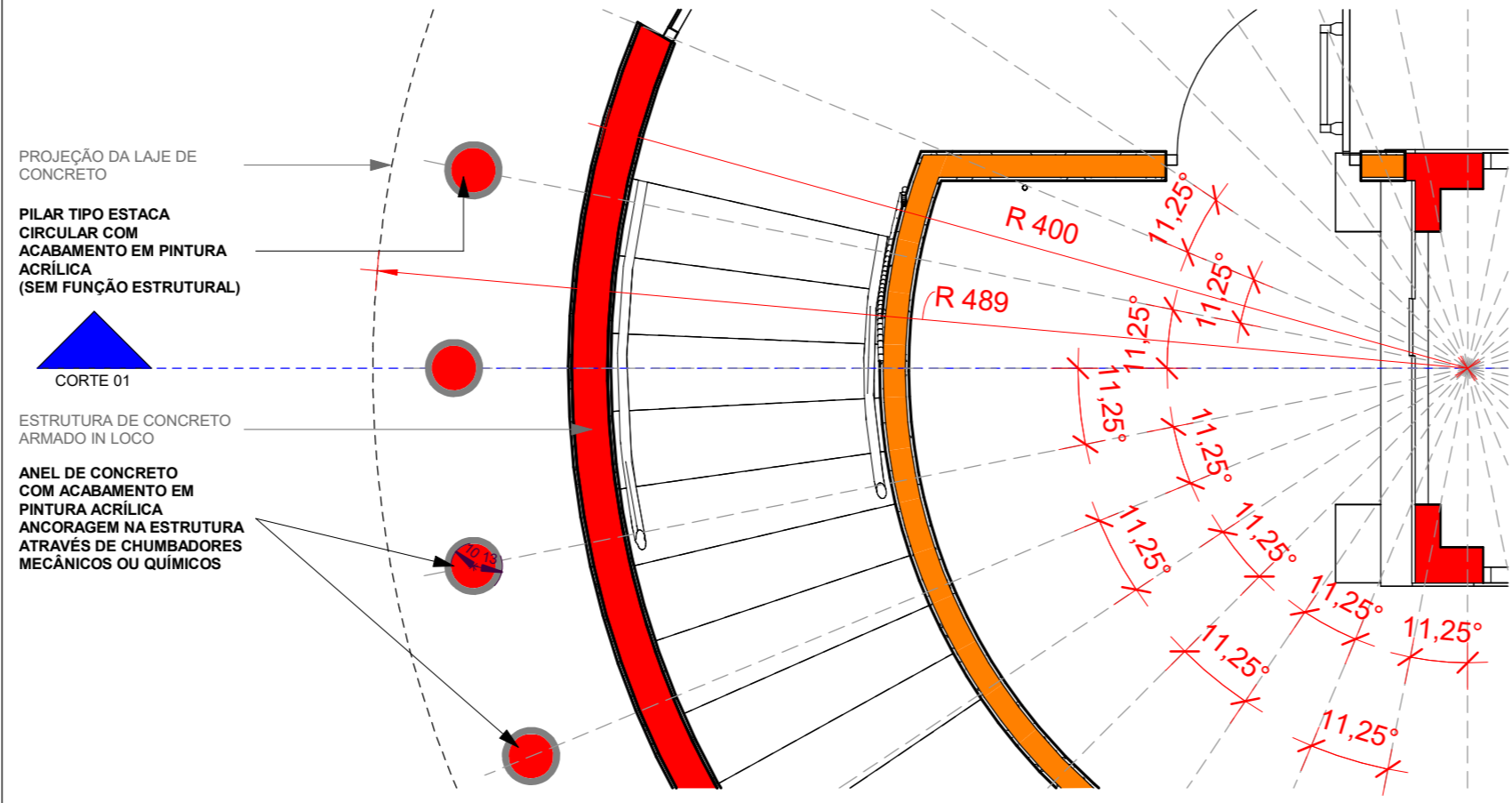
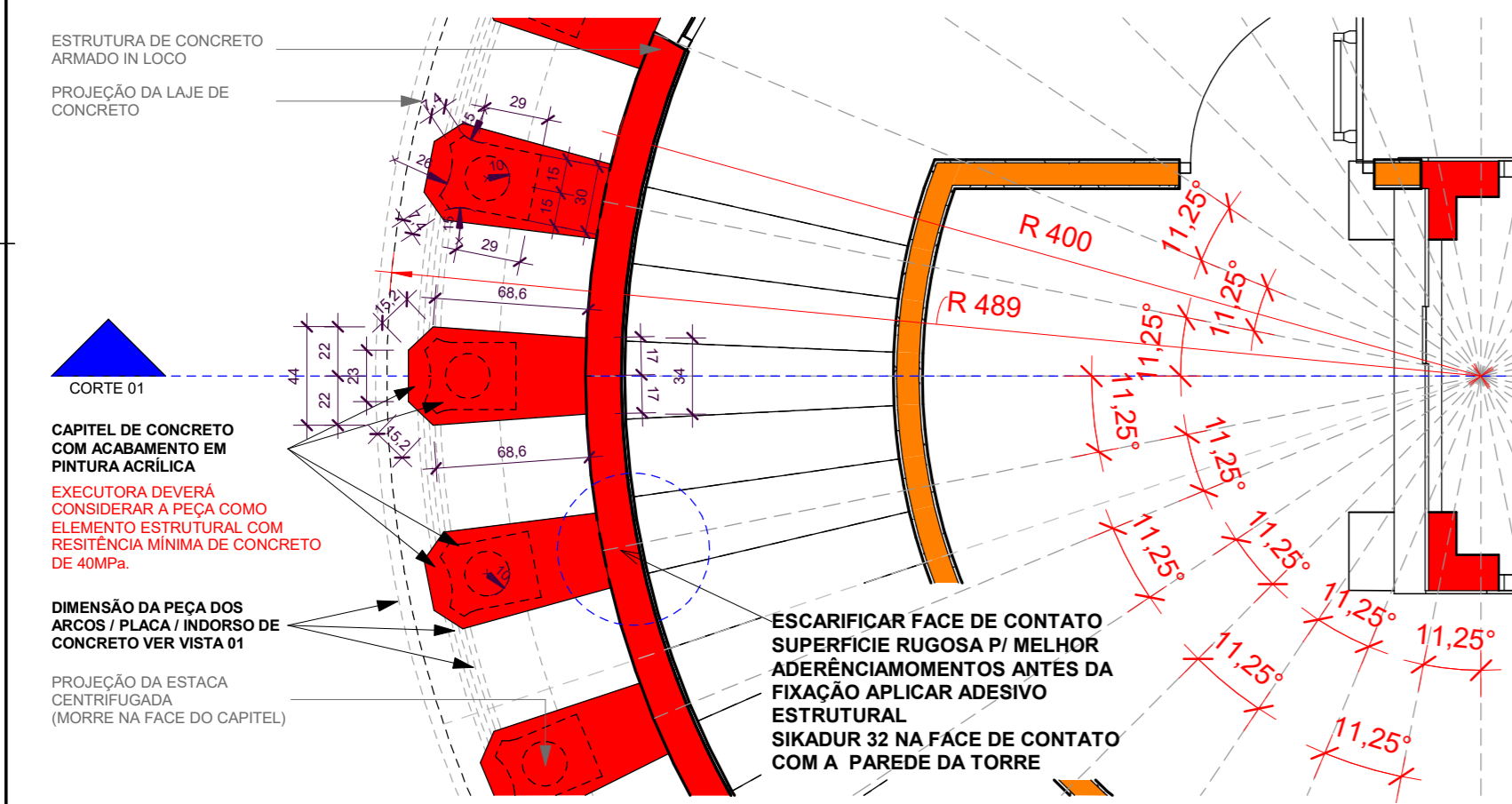


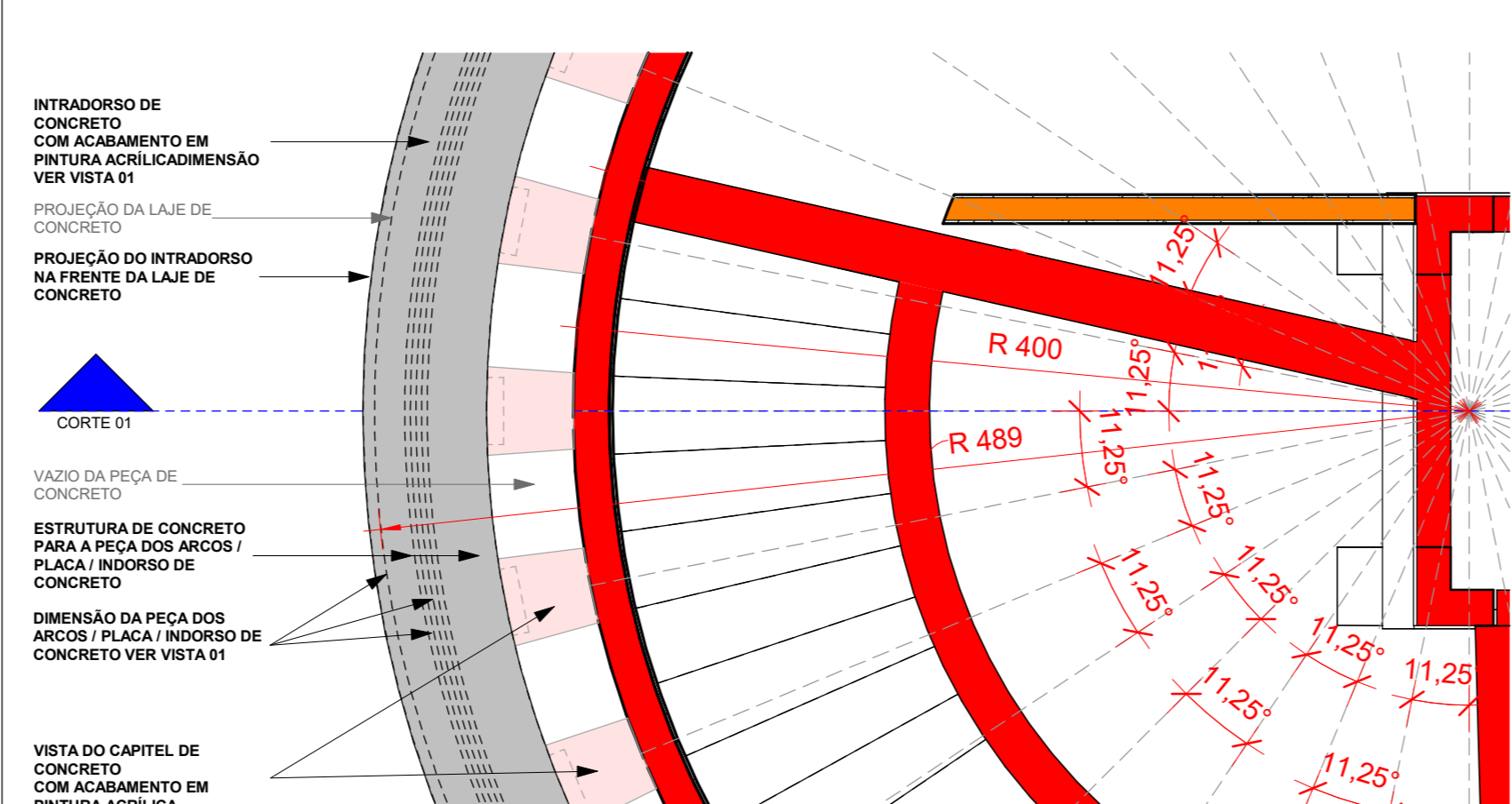
1 DET. 02 +0,50
ESCALA 1:30



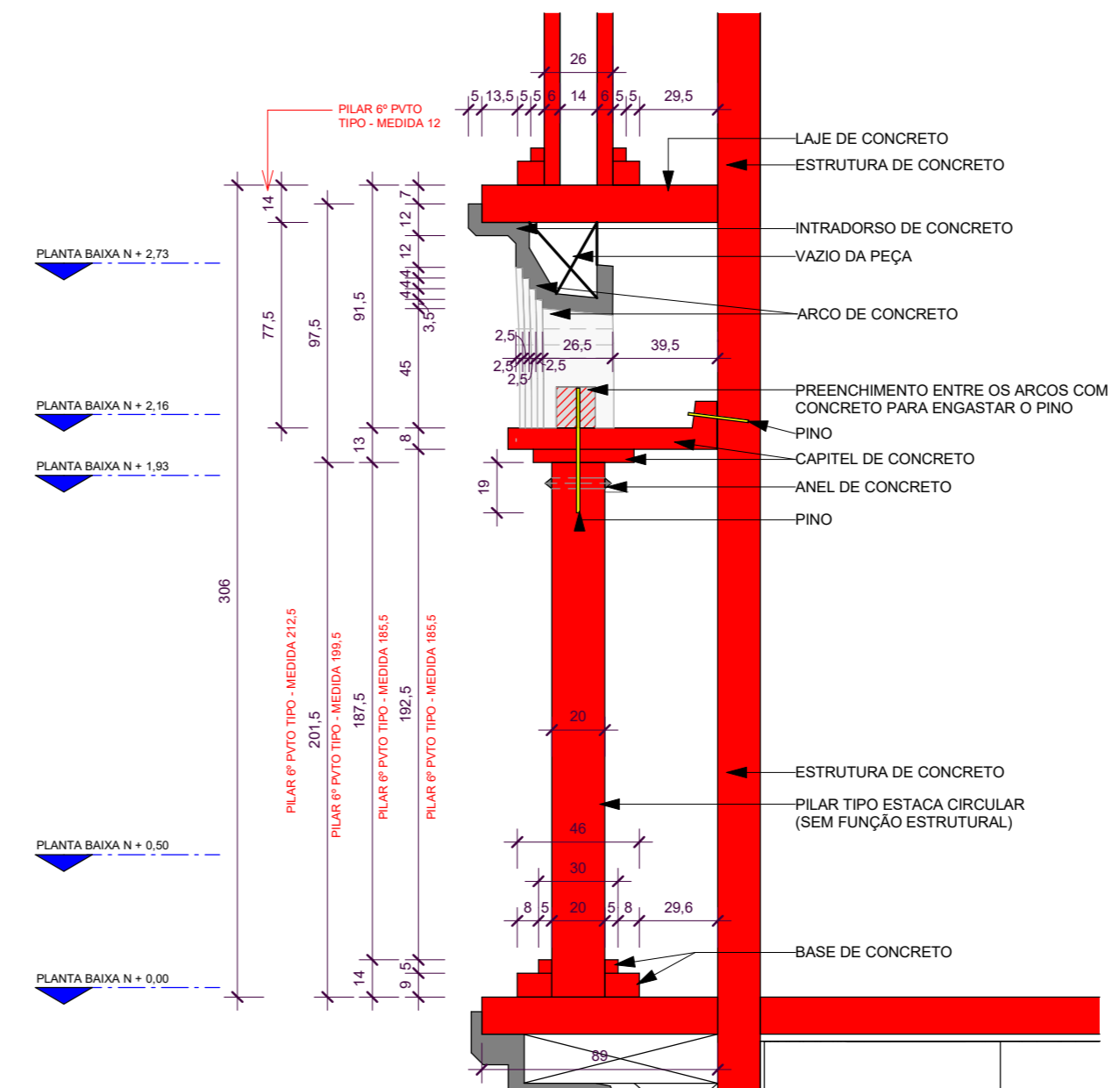
2 DET. 02 +1,93
ESCALA 1:30



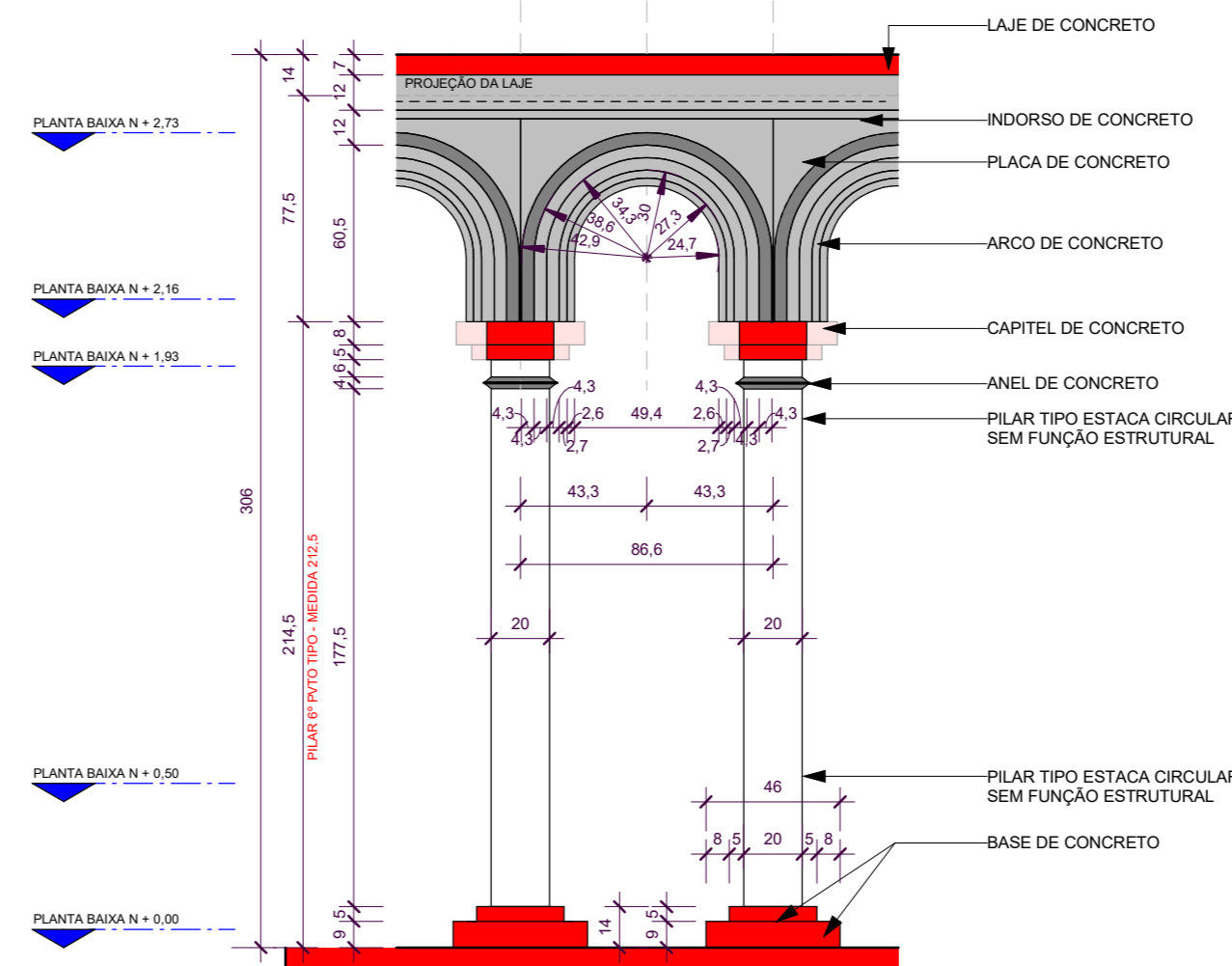
3 DET. 02 +2,16
ESCALA 1:30



4 DET. 02 +2,73
ESCALA 1:30



5 CORTE 01 - DET. 02 - TIPO
ESCALA 1:25



6 ELEVÇÃO 01 - DET. 02 - TIPO
ESCALA 1:25

LEGENDAS:
 ■ ESTRUTURAS EM CONCRETO
 ■ ELEMENTOS DECORATIVOS
 * O CONCRETO PARA PREENCHIMENTO DOS ELEMENTOS DECORATIVOS PODERÁ SER EM CONCRETO LEVE COM RESISTÊNCIA MÍNIMA DE CONCRETO DE 40MPa.
 - MAIORES DETALHES DAS PEÇAS (ELEMENTOS DECORATIVOS) PODERÃO SER CONSULTADO OS PROJETOS ESTRUTURAIS (FORMAS E ARMADURA).

REVISÃO	EMISSÃO	DATA	DISCRIMINAÇÃO	REVISADO
04	B	18/06/26	AJUSTADO DIMENSÃO DOS PILARES CIRCULAR (ELEMENTO DECORATIVO) NOS DETALHES (NÍVEL TIPO / COBERTURA) CONFORME PROJETO ESTRUTURAL: 1024EC000DE903-R01_FORMA_ADORNOS_PAVTO_TIPO.dwg / 1024EC000DE905-R01_FORMA_ADORNOS_PAVTO_COBERTURA.dwg	G.H.M.
03	B	22/04/26	AJUSTADO DETALHES DAS PEÇAS (ELEMENTOS DECORATIVOS) CONFORME PROJETOS: 1024EC000DE901-R00_FORMA_ADORNOS_PAVTO_TERREO.dwg / 1024EC000DE903-R00_FORMA_ADORNOS_PAVTO_TIPO.dwg / 1024EC000DE905-R00_FORMA_ADORNOS_PAVTO_COBERTURA.dwg DO ESTRUTURAL	G.H.M.
02	B	06/04/26	AJUSTE DOS ELEMENTOS DECORATIVOS DE FACHADA / REVISADO ACABAMENTOS	G.H.M.
01	B	30/03/26	ACRÉSCIMO DE LEGENDAS / AJUSTADO DETALHES / ACRÉSCIMO DE INFORMAÇÕES DE ACABAMENTOS	G.H.M.
00	B	14/02/23	EMISSÃO INICIAL	RAPAHIEL

FINALIDADE DA EMISSÃO			
A - PRELIMINAR	C - LIBERADO P/ PROJETO	E - PARA COMPRA	G - PARA CONHECIMENTO
B - PARA APROVAÇÃO	D - LIBERADO P/ CONSTRUÇÃO	F - CONFORME CONSTRUÍDO	H - CANCELADO


DATA 03/2022
 ETAPA APROVAÇÃO ARQUIVO 21-1024
 ARQUIVO CAD 1024AQ001DE007-R04_DETALHAMENTO ARQ. NÍVEL TIPO.DWG

CLIENTE:



PREFEITURA MUNICIPAL DE PEDRAS GRANDES - SC

OA ENGENHARIA ESPECIAL
 RUA AMADEU DA LUZ, 122-S.36 - 89010-919 - BLUMENAU - SC
 FONE: (47) 3232-5500 - CREA/SC 042779-5
 e-mail: projetos@oahengenharia.com.br



Engenharia Especial

ORACIDES FELICIO ADRIANO
 Engº Civil - CREA/SC 39304-9

OBRA: TORRE DE PISA
 LOCAL: PEDRAS GRANDES - SC
 NATUREZA: PROJETO ARQUITETURA

REFERÊNCIA
TORRE DE PISA
DETALHAMENTO ARQ. NÍVEL TIPO

DESENHO No. 1024.AQ.001.DE.007
 REVISÃO 04