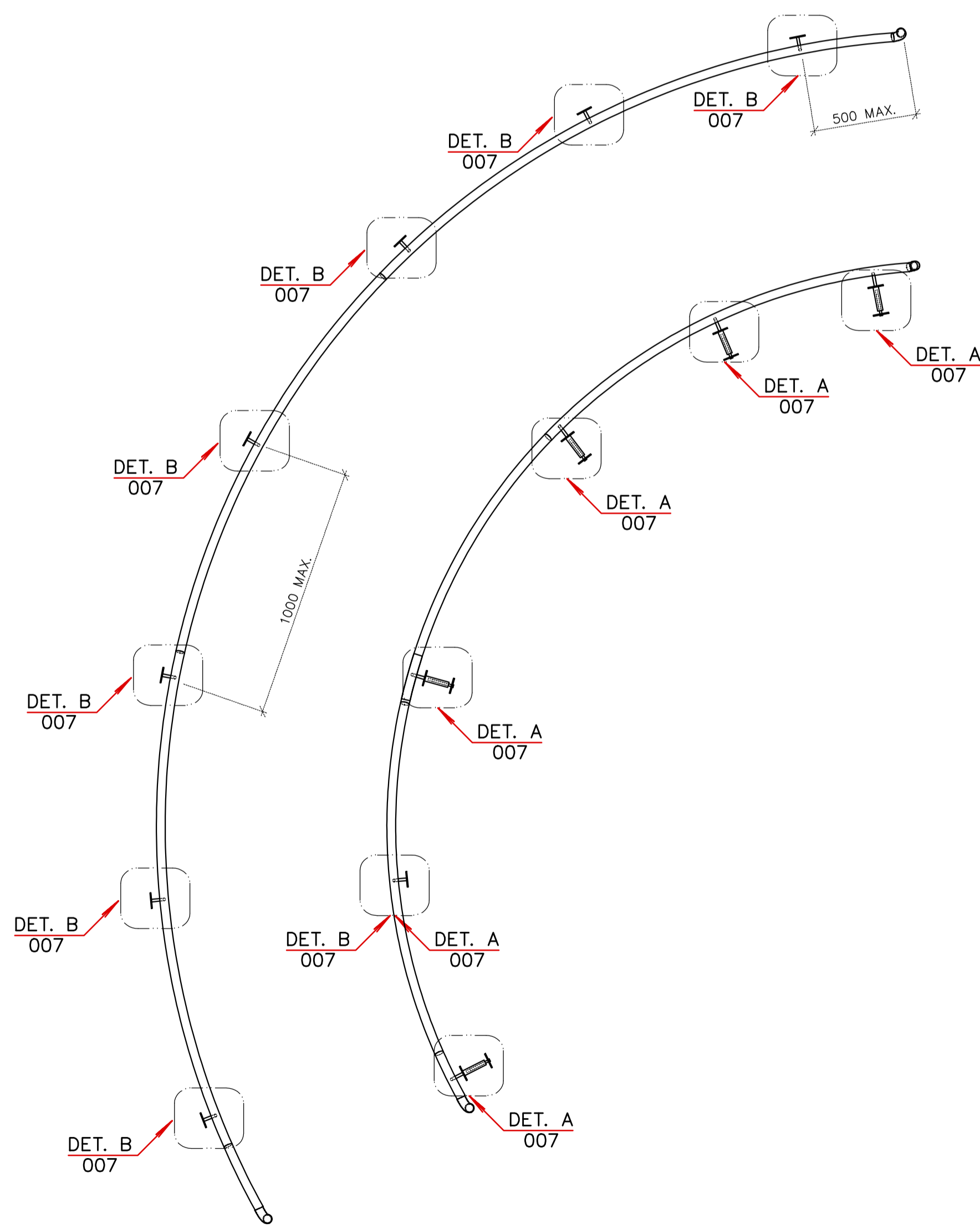


PLANTA BAIXA CORRIMÃO 4° PAV – 007(1X)

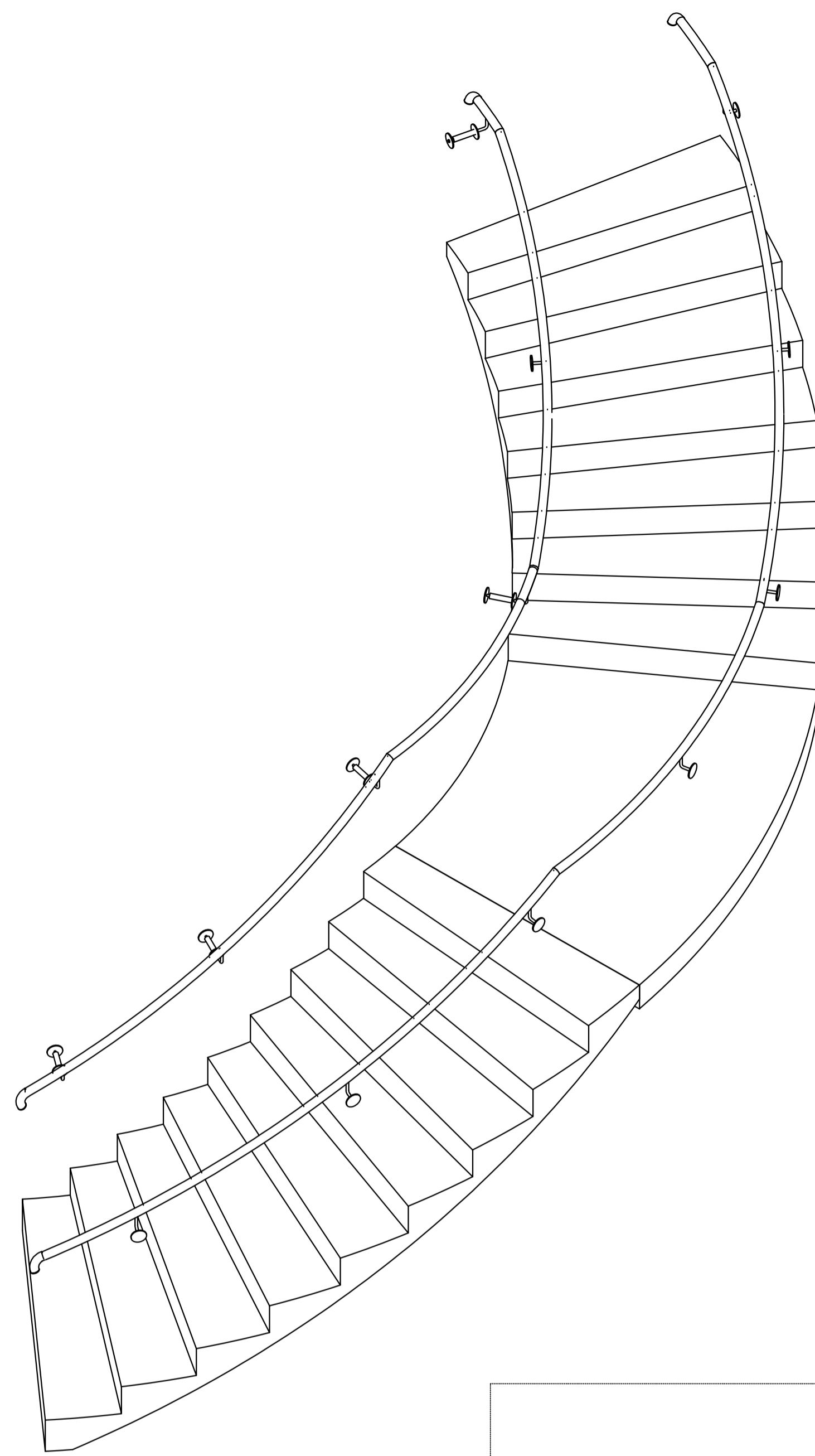
Esc: 1:10



CORRIMÃO 4° PAV. – 007(1X)

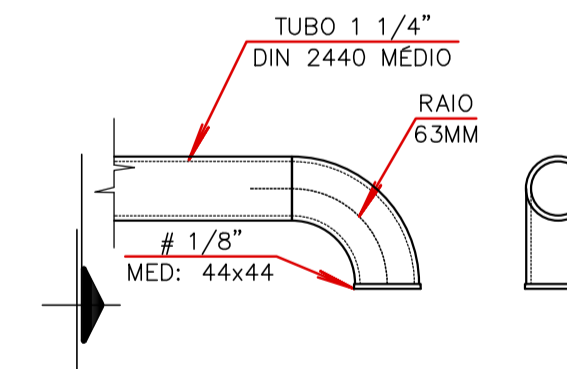
Esc: 1:20

PENNA ESPESURA	
01	0,10 mm
02	0,20 mm
03	0,20 mm
04	0,40 mm
05	0,40 mm
06	0,10 mm
07	0,20 mm
08	0,50 mm
12	0,35 mm
170	0,30 mm
214	0,20 mm
242	0,30 mm
255	0,30 mm
RESTO	0,10 mm



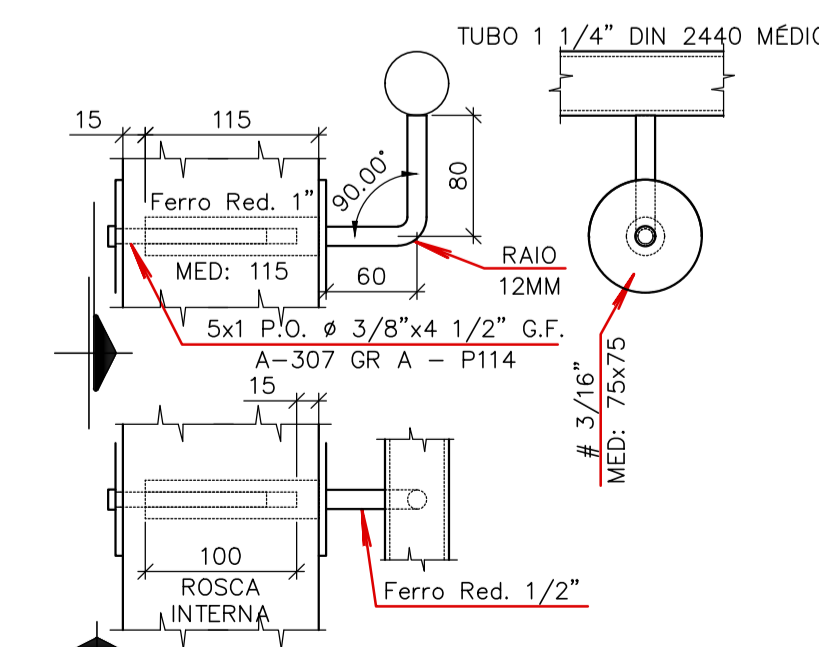
PERSPECTIVA

Esc: 1:20



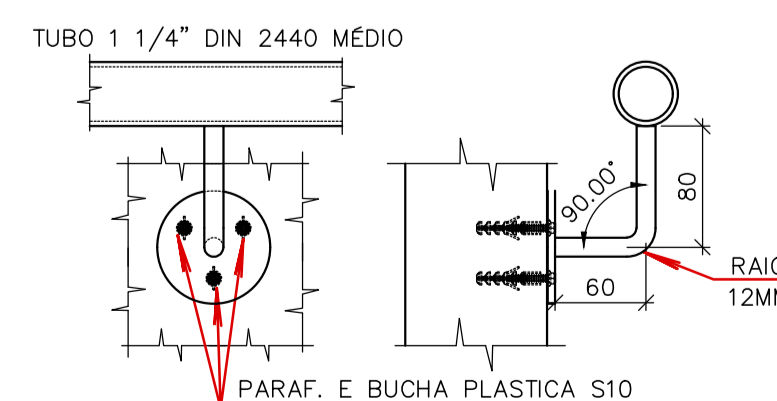
DET. TIP. EXT. CORRIMÃO-007(4X)

Esc: 1:5



DETALHE A-007(5X)

Esc: 1:5



DETALHE B-007(8X)

Esc: 1:5

EM0000E007 LISTA DE PORCAS E PARAFUSOS									
TIPO	POSIÇÃO	BITOLA	MATERIAL	COMPR.	QTDE.	TRATAMENTO	CODIGO EMS	PESO TOTAL	
PARAF.	P114	3/8"	A-307 GR A	4 1/2"	5	G.F.		0,38	
PESO TOTAL:								0,38	

REVISÃO	EMISSÃO	DATA	DISCRIMINAÇÃO	REVISADO	CONFERIDO	APROVADO
01	A	20/10/25	ESCALA INTERNA RETIRADA	K. WOLTER		
00	A	22/03/23	EMISSÃO INICIAL	F.OTERO	ARNO	O.A.

FINALIDADE DA EMISSÃO			
A – PRELIMINAR	C – LIBERADO P/ PROJETO	E – PARA COMPRA	G – PARA CONHECIMENTO
B – PARA APROVAÇÃO	D – LIBERADO P/ CONSTRUÇÃO	F – CONFORME CONSTRUÍDO	H – CANCELADO
DATA	DESENHISTA	CONFENDO	APROVADO
DEZ/2021	F.OTERO	ORACIDES	ORACIDES
ETAPA	ARQUIVO	FORMATO	ESCALA
PRELIMINAR	21_1024	1000x594	INDICADA

ARQUIVO CAD: 1024EM0000E007-R01_PLANTA_BAIXA_CORTES_E_DETALHES

CLIENTE

PREFEITURA MUNICIPAL DE PEDRAS GRANDES-SC

Engenharia Especial

ORACIDES FELICIO ADRIANO
Engº Civil - CREA/SC 039304-9

OBRA: TORRE DE PISA
LOCAL: PEDRAS GRANDES – SANTA CATARINA
REFERÊNCIA: GUARDA CORPO 4 PAV
PLANTA BAIXA CORTES E DETALHES

DESENHO No. 1024.EM.000.DE.007	REVISÃO 01
--------------------------------	------------