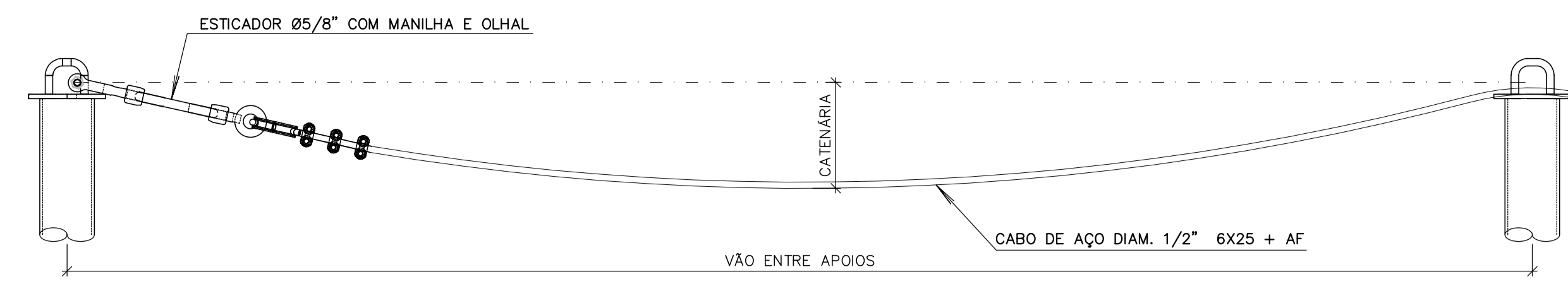
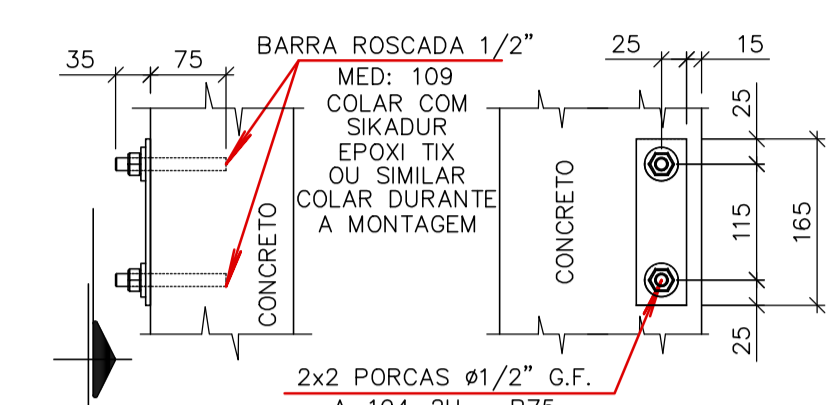


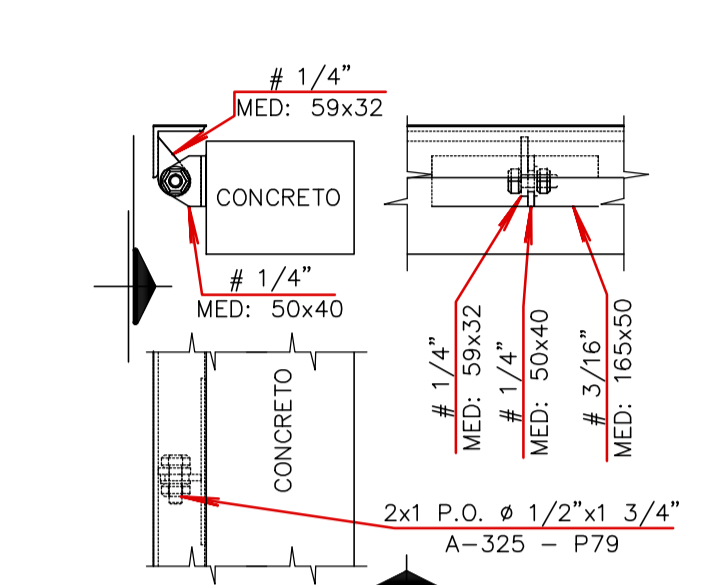
PLANTA BAIXA ULTIMO NIVEL(1X)
Esc: 1:33



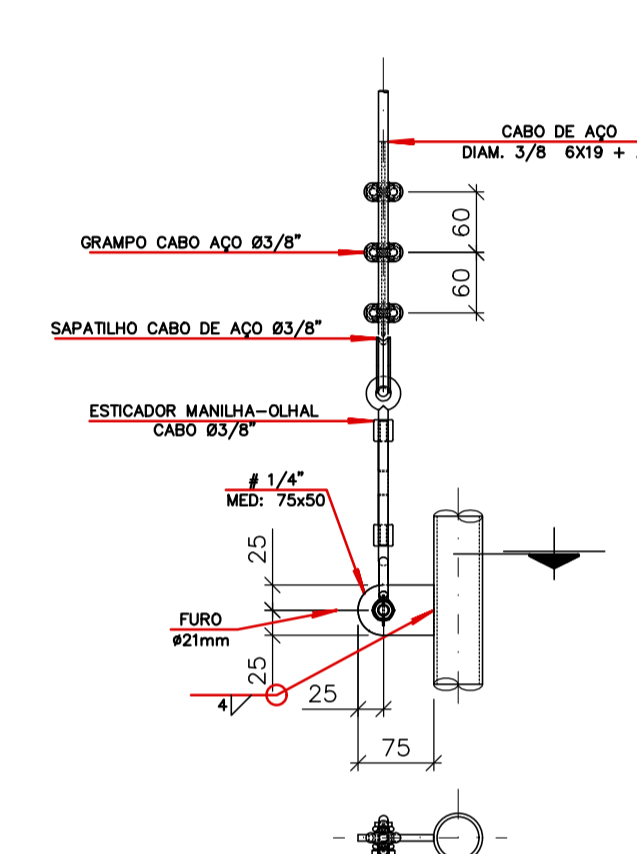
DETALHE TIP. DE CATENARIA
Esc: 1:10



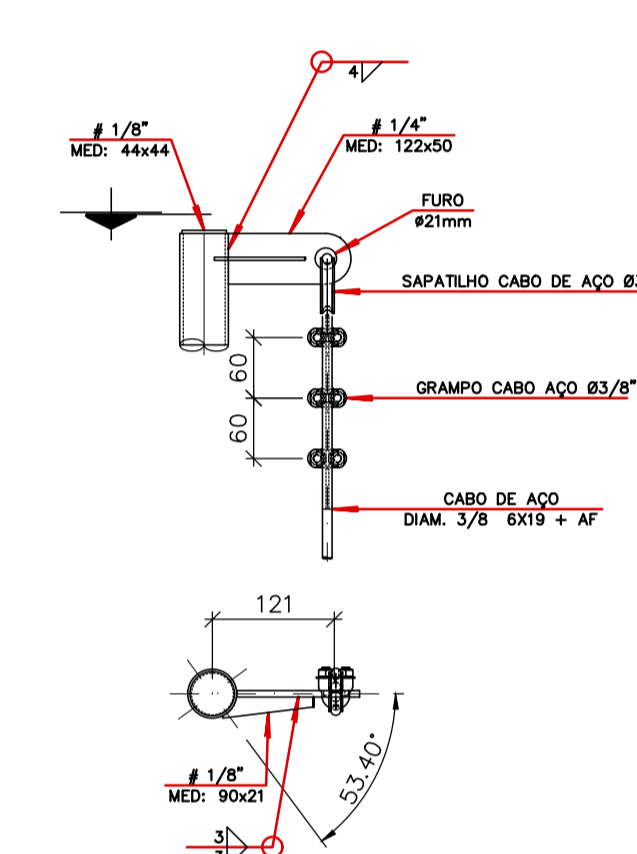
DETALHE A.1-012(2X)
Esc: 1:7.5



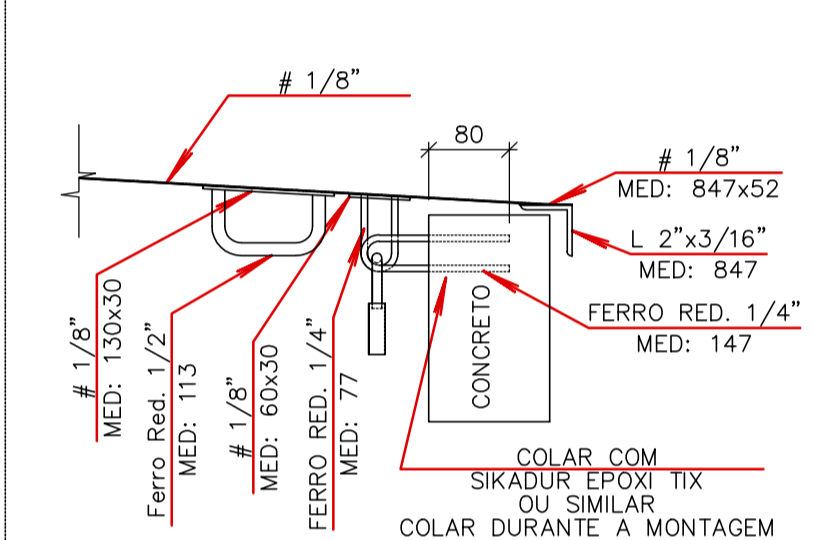
DETALHE A.2-012(2X)
Esc: 1:7.5



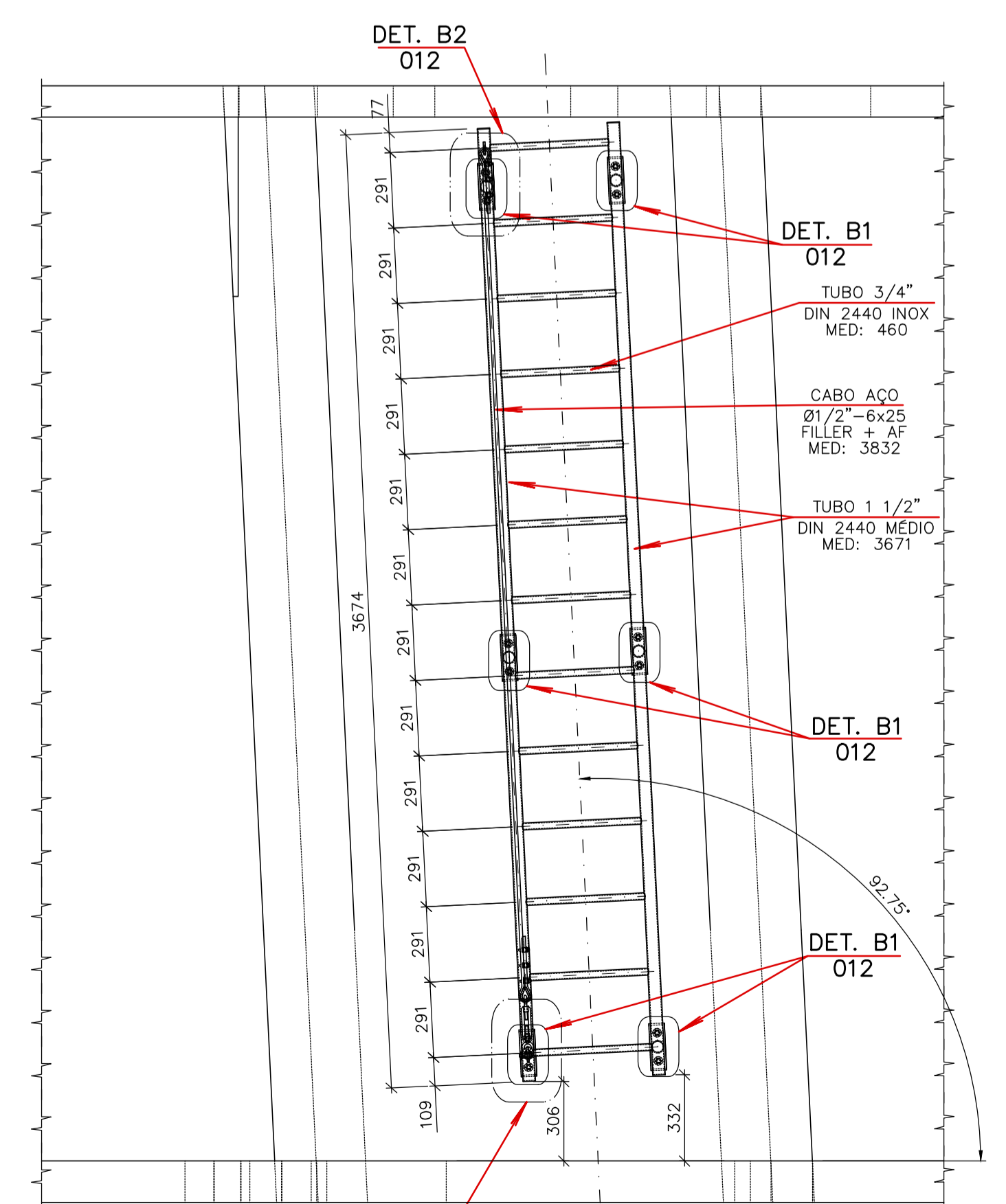
DETALHE B.3-012(1X)
Esc: 1:7.5



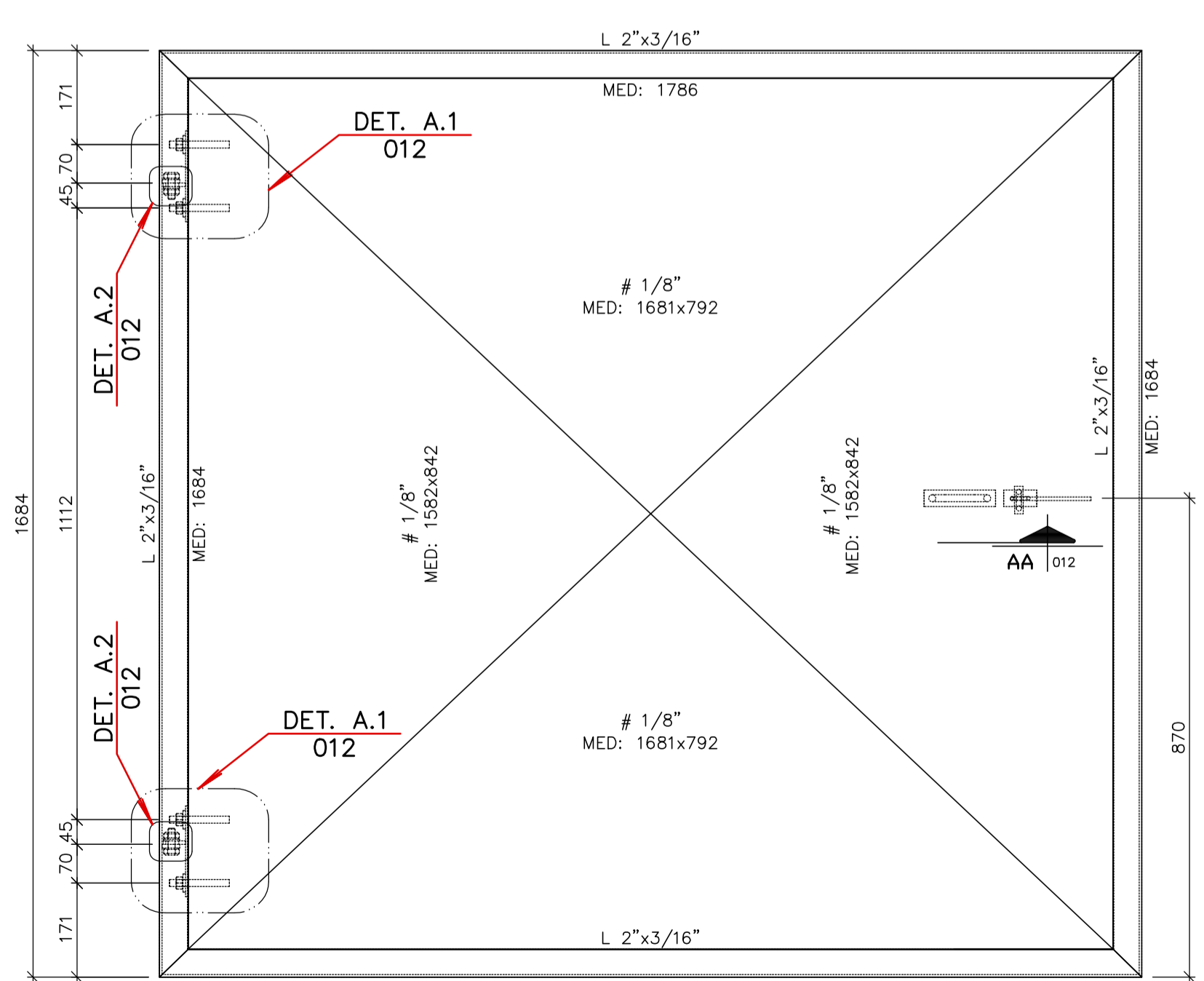
DETALHE B.2-012(1X)
Esc: 1:7.5



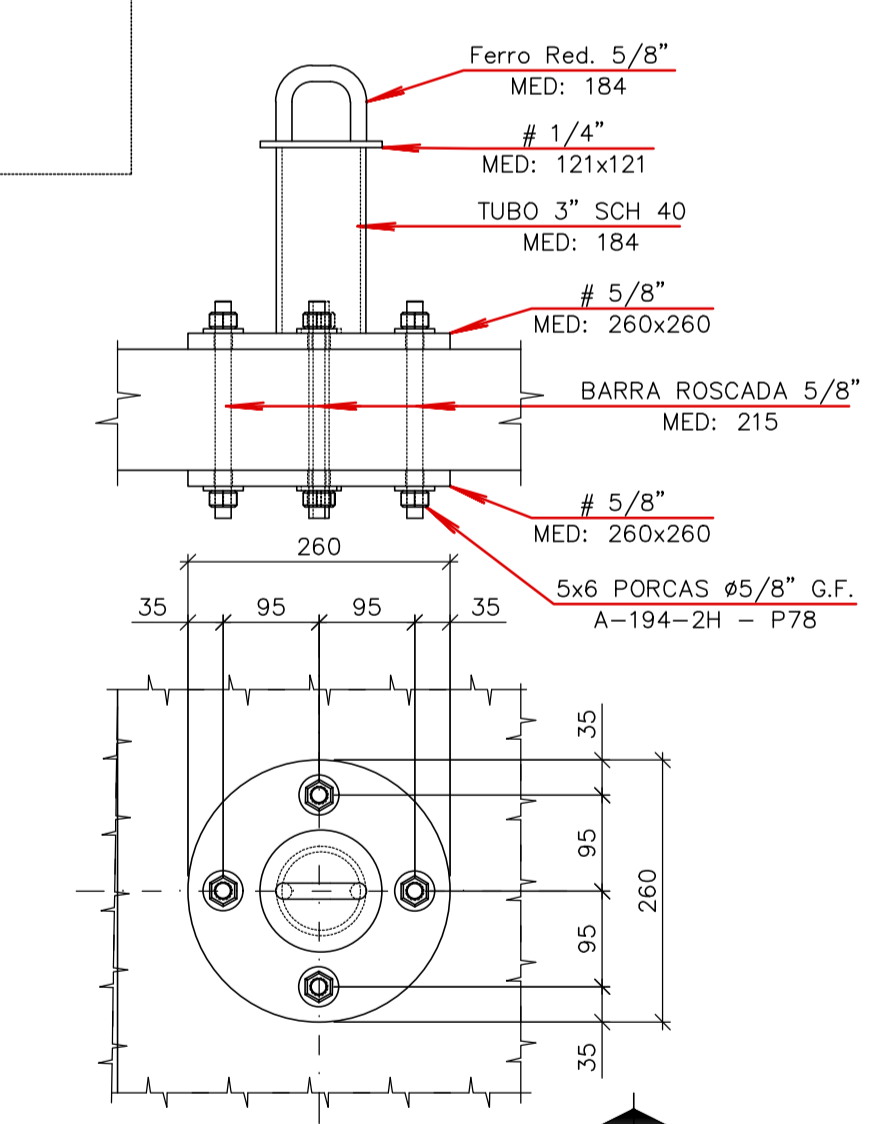
CORTE AA-012(1X)
Esc: 1:7.5



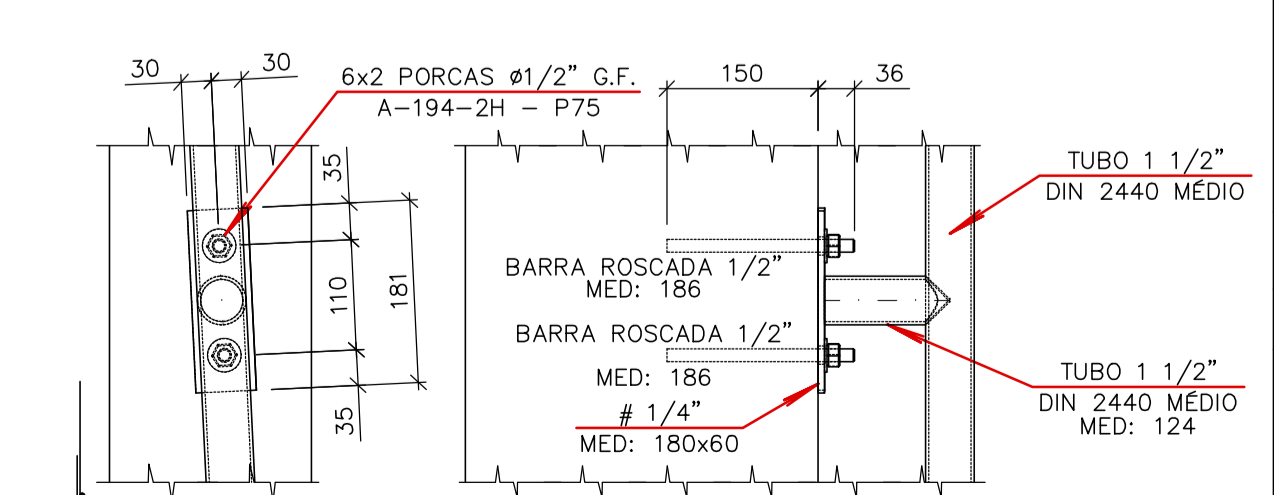
CORTE B-012(1X)
Esc: 1:20



DETALHE A-012(1X)
Esc: 1:10



DETALHE B-012(5X)
Esc: 1:7.5



DETALHE B.1-012(6X)
Esc: 1:7.5

EM0000E012 LISTA DE PORCAS E PARAFUSOS										ListaParaf
TIPO	POSICÃO	BITOLA	MATERIAL	COMPR.	QTDE.	TRATAMENTO	CODIGO EMS	PESO TOTAL		
PORCA	P75	1/2"	A-194-2H	-	16	G.F.		0.47		
ARRUELA	P75	1/2"	F436	-	16	G.F.		0.24		
PORCA	P78	5/8"	A-194-2H	-	30	G.F.		1.62		
ARRUELA	P78	5/8"	F436	-	30	G.F.		0.72		
PARAF.	P79	1/2"	A-325	1 3/4"	2	G.F.		0.13		
PORCA	P79	1/2"	A-194-2H	-	2	G.F.		0.06		
ARRUELA	P79	1/2"	F436	-	2	G.F.		0.03		
PESO TOTAL:									3.27	

REVISÃO	EMISSÃO	DATA	DISCRIMINAÇÃO	REVISADO	CONFERIDO	APROVADO
02	A	06/11/25	REVISÃO COMPLETA	K. W.	O. COTA	O.A.
01	A	20/10/25	ESCADA INTERNA RETIRADA	K. W.	O. COTA	O.A.
00	A	22/03/23	EMISSÃO INICIAL	F.OTERO	ARNO	O.A.

FINALIDADE DA EMISSÃO			
A - PRELIMINAR	C - LIBERADO P/ PROJETO	E - PARA COMPRA	G - PARA CONHECIMENTO
B - PARA APROVAÇÃO	D - LIBERADO P/ CONSTRUÇÃO	F - CONFORME CONSTRUÍDO	H - CANCELADO

CLIENTE

PREFEITURA MUNICIPAL DE PEDRAS GRANDES-SC

OA ENGENHARIA ESPECIAL
RUA AMADEU DA LUIZ, 122 Sala 06 - 89010-919 - BLUMENAU - SC
FONE: (47) 3232-5500 - CREA/SC 042779-5
E-mail: projetos@oaengenharia.com

ORACIDES FELICIO ADRIANO
Engº Civil - CREA/SC 039304-9

OBRA: TORRE DE PISA

LOCAL: PEDRAS GRANDES - SANTA CATARINA

REFERÊNCIA: ESCADA MARINHEIRO, LINHA DE VIDA, TAMPÃO PLANTA ULTIMO PAVTO

NATUREZA: PROJETO METALICA

PENA ESPESSURA
01 0,10 mm
02 0,20 mm
03 0,30 mm
04 0,40 mm
05 0,40mm
06 0,10 mm
07 0,20mm
08 0,50mm
12 0,35 mm
170 0,30mm
214 0,20mm
242 0,30mm
255 0,30 mm
RESTO 0,10 mm