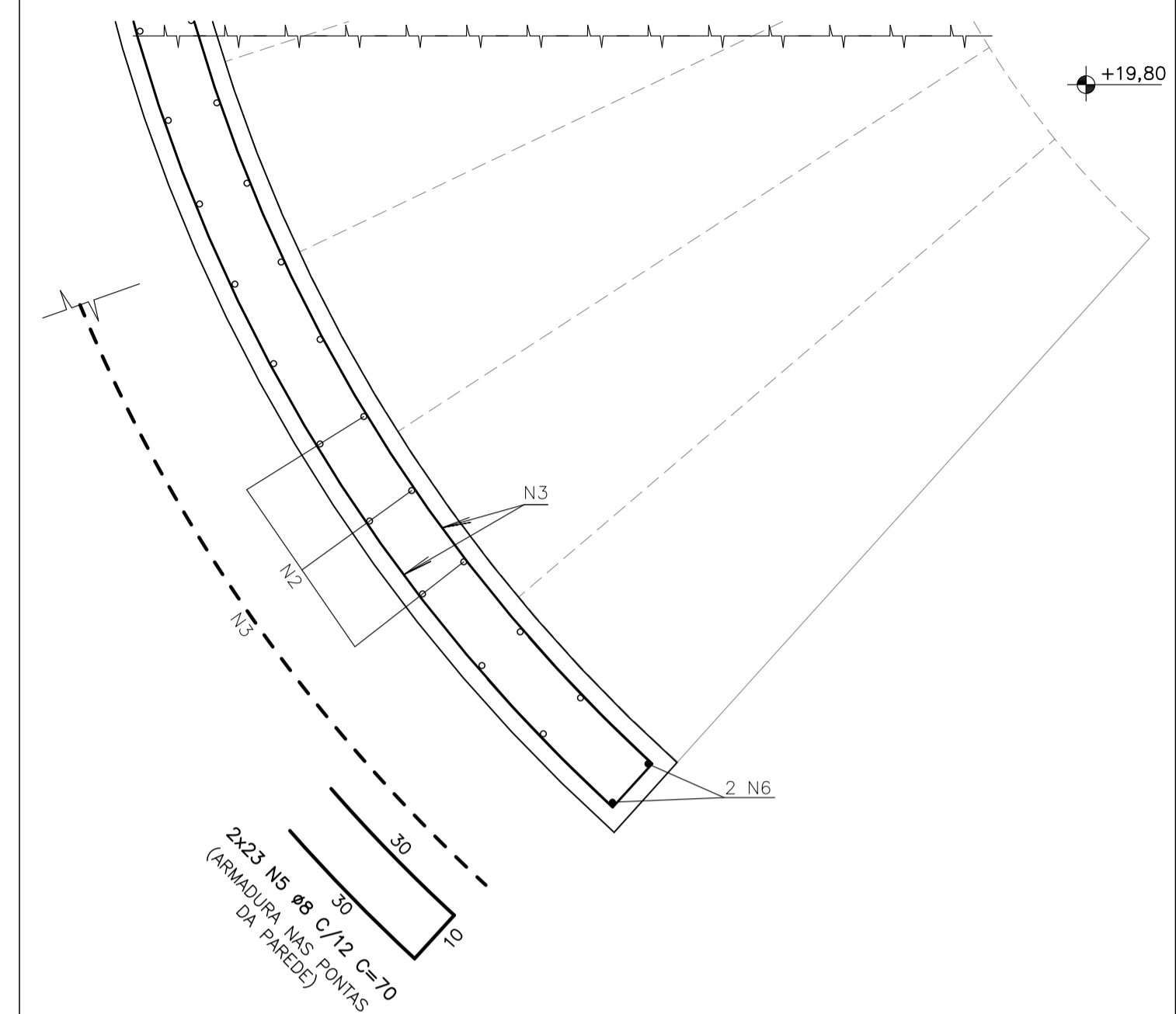
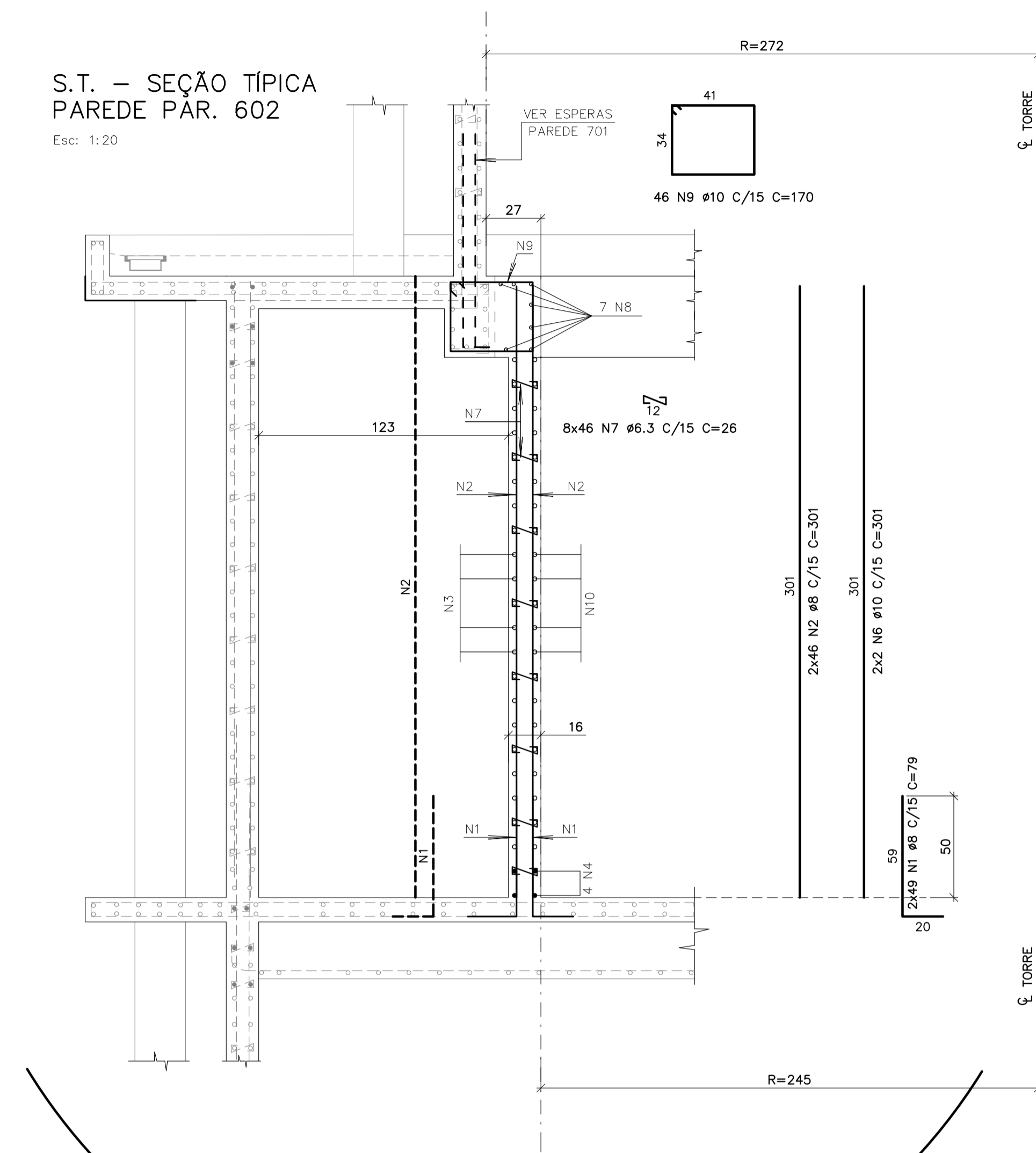


PAR.602
Esc: 1:20
FORMA DO 6° PAVTO (+19,80)

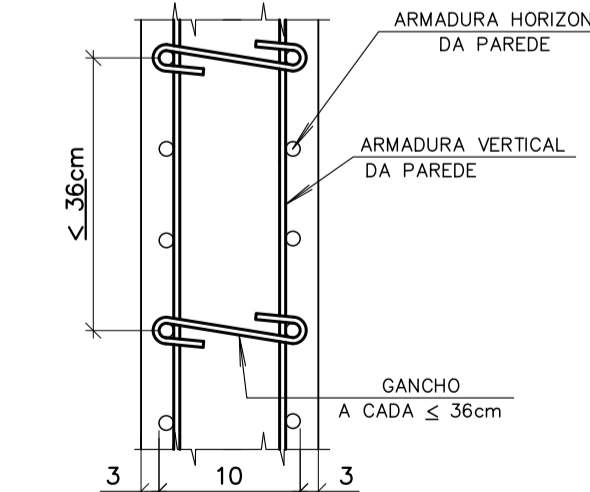
S.T. – SEÇÃO TÍPICA
PAREDE PAR. 602

Esc: 1:20



DETALHE GÊNÉRICO DAS ARMADURAS NA PAREDE 602
Esc: 1:10

DETALHE A – TÍPICO
BARRA COM GANCHO
ENVOLVENDO AS BARRAS VERTICAIS/HORIZONTAIS
CORTE
Esc: 1:12,5



NOTAS GERAIS:

- 1 – COTAS EM CENTÍMETRO, ELEVÇÕES E NIVEIS EM METRO.
- 2 – EM CASOS DE DIVERGÊNCIA ENTRE ESCALA E COTA, PREVALECE A COTA.
- 3 – PARA NOTAS GERAIS E ESPECIFICAÇÃO DO CONCRETO CONSULTA DES.: 1024.EC.000.DE.002

TABELA DE FERROS					
TIPO	POS.	BIT.	QUANT.	C.Uni. (cm)	C.Tot. (cm)
PAREDE PAR. 602 (1 X)					
CA-50A	1	8	98	79	7742
CA-50A	2	8	92	301	27692
CA-60B	3	5	21	713	14973
CA-50A	4	10	4	713	2852
CA-50A	6	10	4	301	1204
CA-50A	7	6.3	368	26	9568
CA-50A	8	12.5	7	691	4837
CA-50A	9	10	46	170	7820
CA-60B	10	5	21	691	14511
DETALHE GÊNÉRICO DAS ARMADURAS NA PAREDE 602 (1 X)					
CA-50A	5	8	46	70	3220
RESUMO DO AÇO +10%					
PESO CA-60B # 5			324.32 m		50.92kg
PESO CA-50A # 8			425.19 m		166.89kg
PESO CA-50A # 10			130.64 m		82.04kg
PESO CA-50A # 6.3			105.25 m		26.03kg
PESO CA-50A # 12.5			53.21 m		52.21kg
PESO TOTAL CA-50A					327.16kg
PESO TOTAL CA-60B					50.92kg
PESO TOTAL = 378.08kg					

REVISÃO	EMISSÃO	DATA	DISCRIMINAÇÃO	REVISADO	CONFERIDO	APROVADO
01	D	10/11/25	REVISÃO GERAL	G.SCHMITZ	ARNO	O.A
00	D	23/10/25	EMISSÃO INICIAL	J.CIDRAL	ARNO	O.A

FINALIDADE DA EMISSÃO			
A – PRELIMINAR	C – LIBERADO P/ PROJETO	E – PARA COMPRA	G – PARA CONHECIMENTO
B – PARA APROVAÇÃO	D – LIBERADO P/ CONSTRUÇÃO	F – CONFORME CONSTRUÍDO	H – CANCELADO
DATA	DESENHISTA	CONFERIDO	APROVADO
AGO/2022	RICARDO	ARNO	
ETAPA	ARQUIVO	FORMATO	ESCALA
PARA CONSTRUÇÃO	Z1_1024	1000x594	INDICADA
ARQUIVO CAD	1024EC000DEB07-R01_ARMADURA_PAR_602		
CLIENTE	PREFEITURA MUNICIPAL DE PEDRAS GRANDES-SC		



OBRA	TORRE DE PISA	NATUREZA	PROJETO ESTRUTURAL
LOCAL	PEDRAS GRANDES - SANTA CATARINA		
REFERENCIA	ARMADURA PAR 602		

DESENHO No.	1024.EC.000.DE.807	REVISÃO	01
-------------	--------------------	---------	----

RENA	ESPESSURA
01	0,10 mm
02	0,20 mm
03	0,20 mm
04	0,40mm
05	0,40mm
06	0,10 mm
07	0,20mm
08	0,50mm
12	0,35 mm
170	0,30mm
214	0,20mm
242	0,30mm
253	0,30 mm
RESTO	0,10 mm