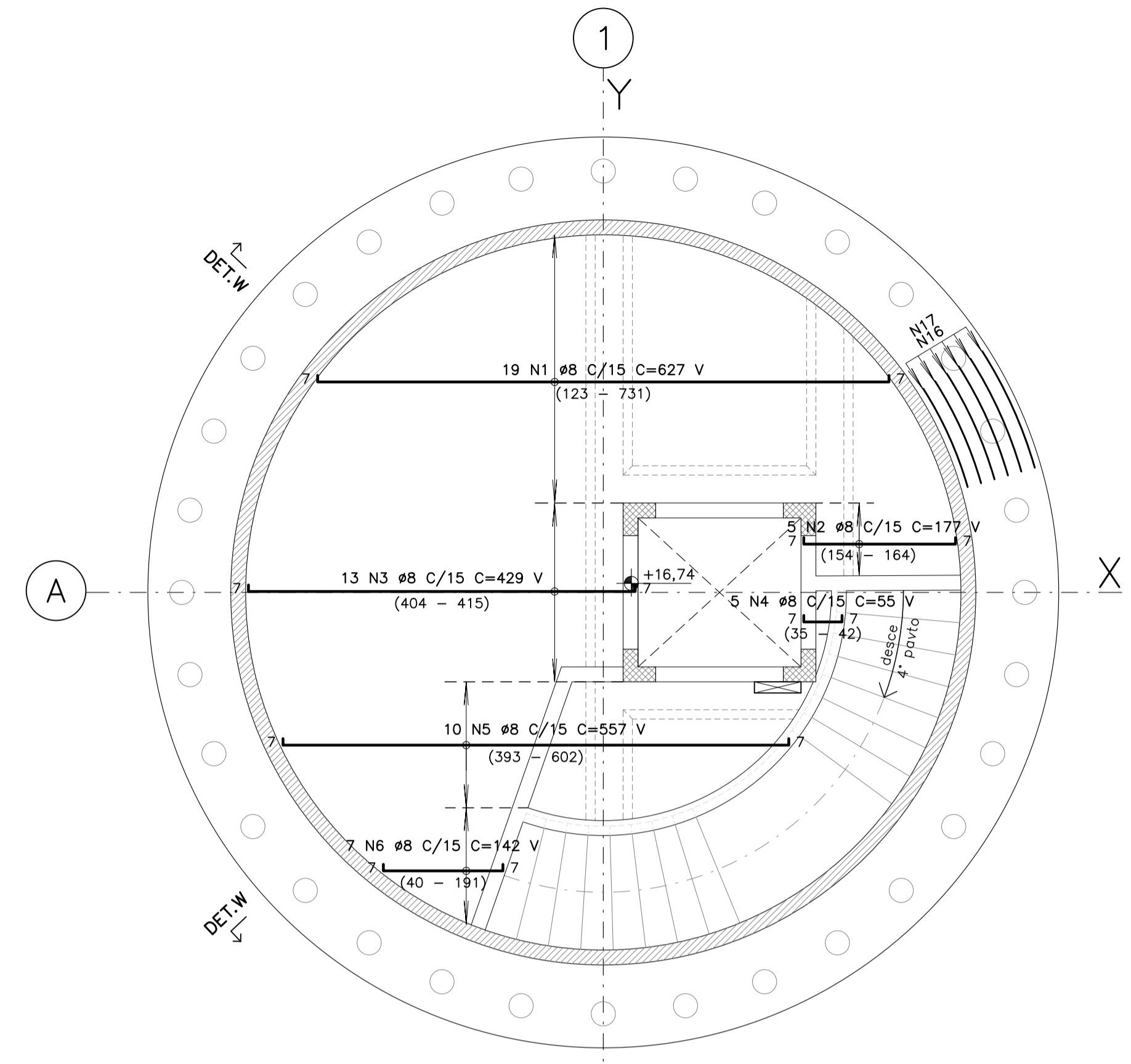
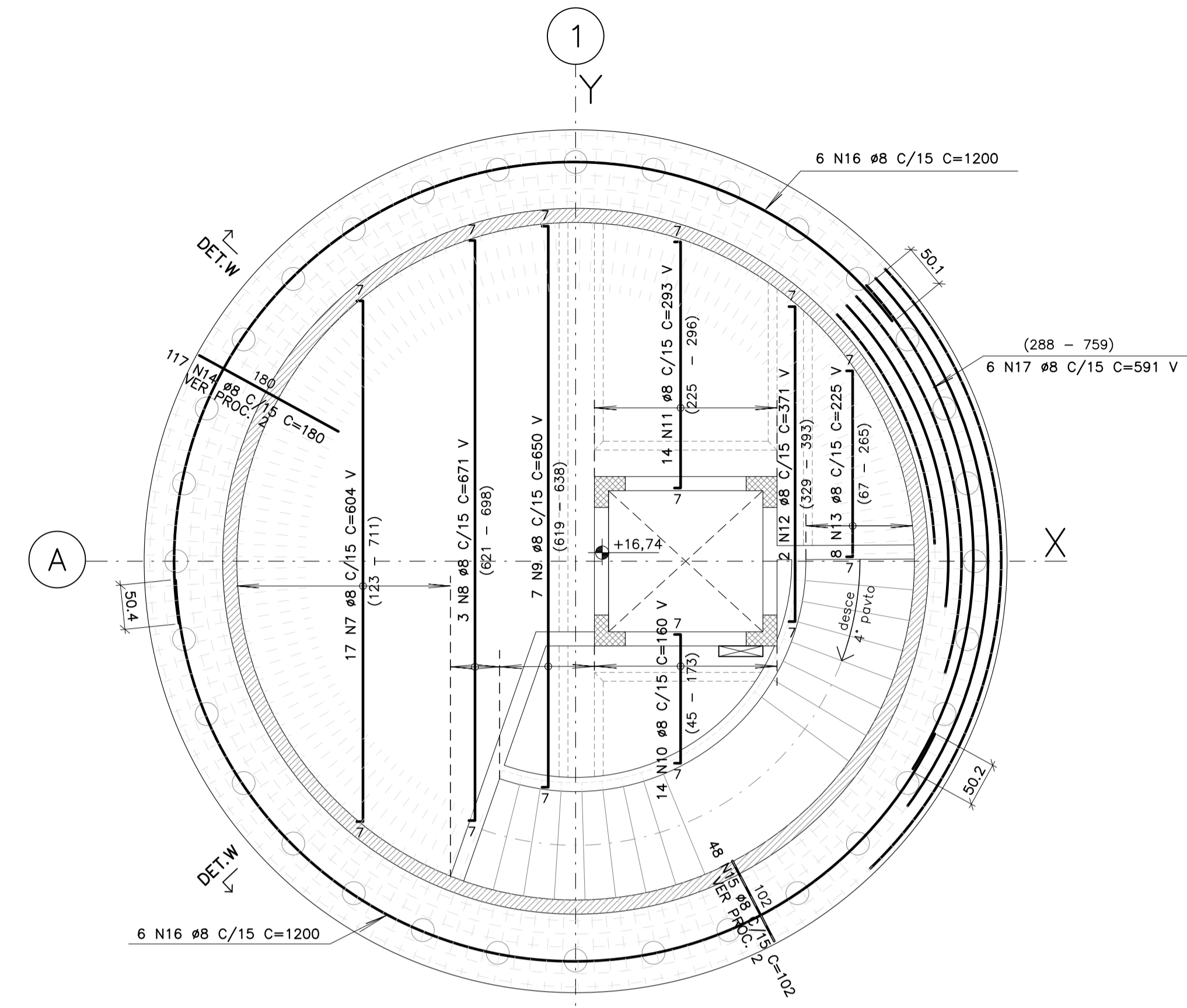


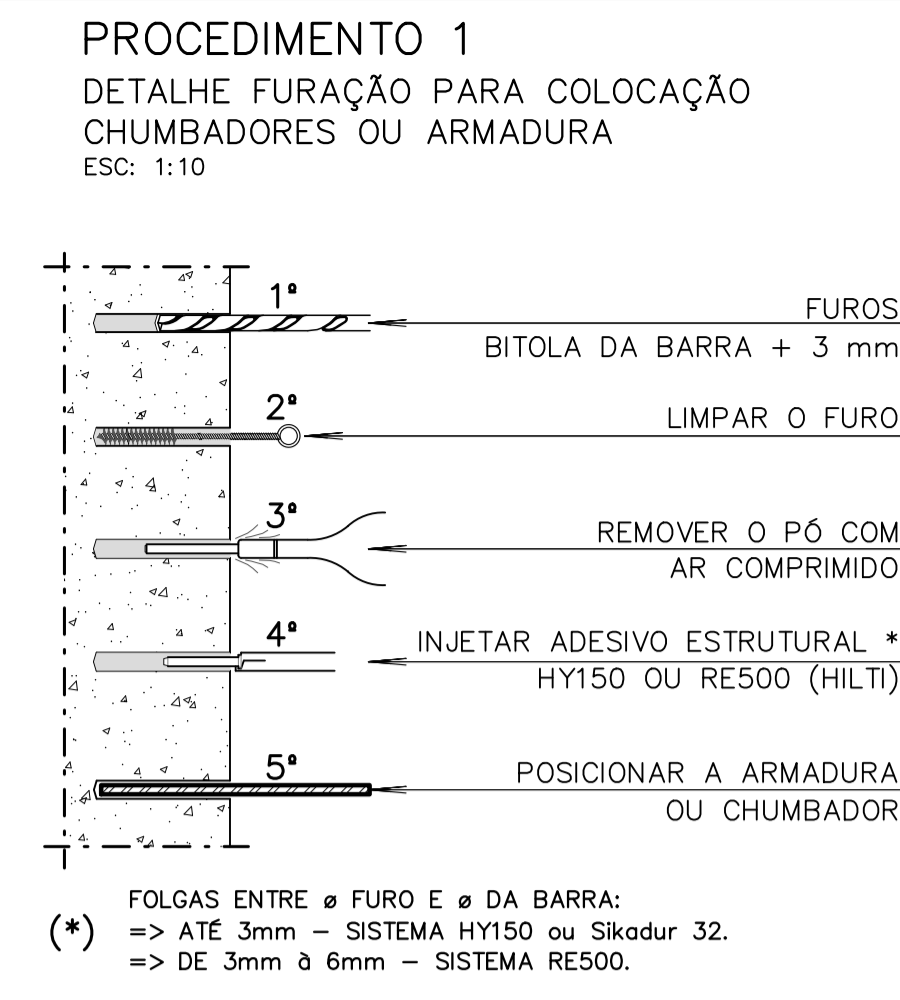
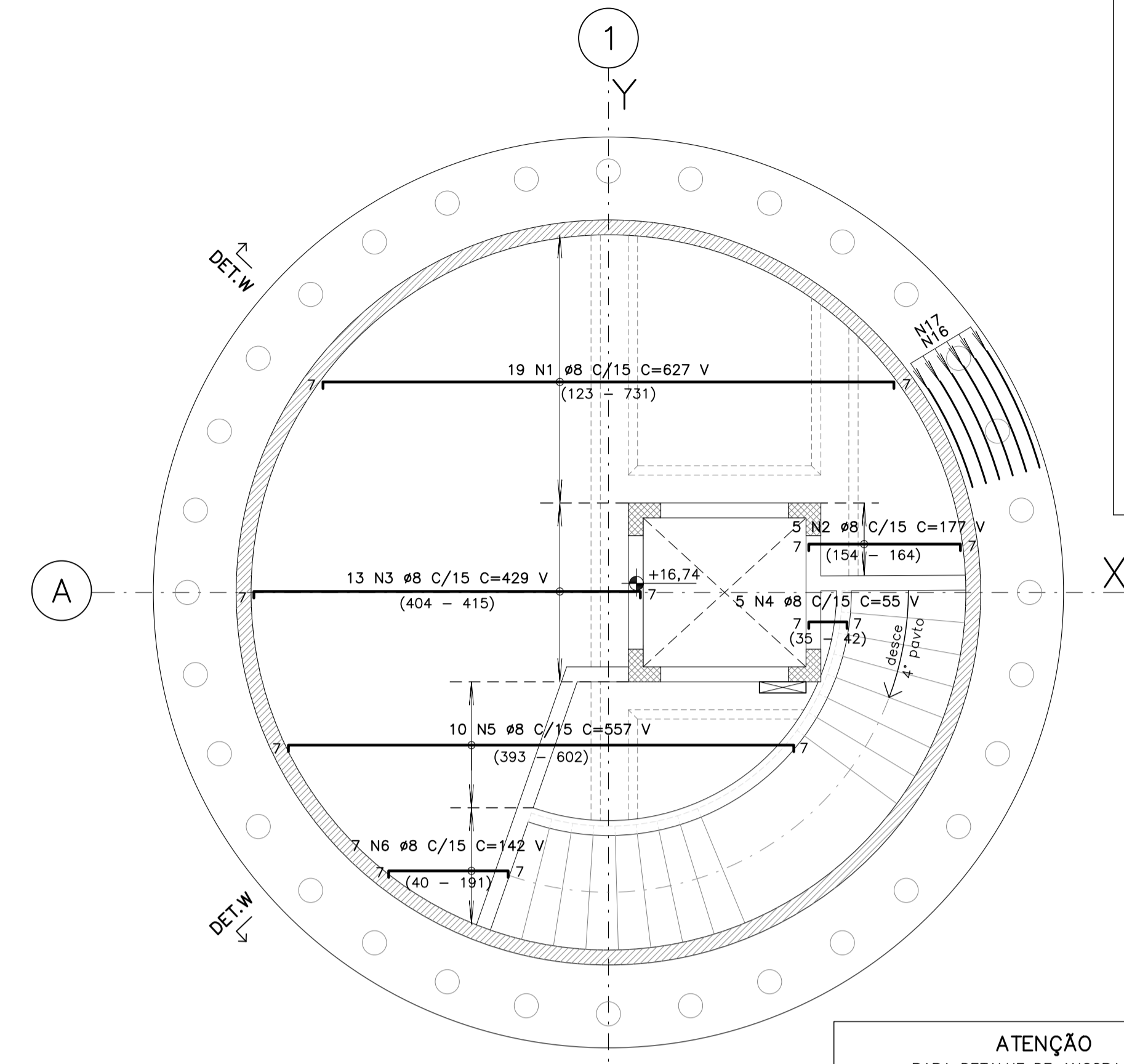
ARMADURA LONGITUDINAL INFERIOR LAJE 5°PAVTO (+16,74)
Esc: 1:50



ARMADURA TRANSVERSAL INFERIOR LAJE 5°PAVTO (+16,74)
Esc: 1:50



ARMADURA LONGITUDINAL SUPERIOR LAJE 5°PAVTO (+16,74)
Esc: 1:50



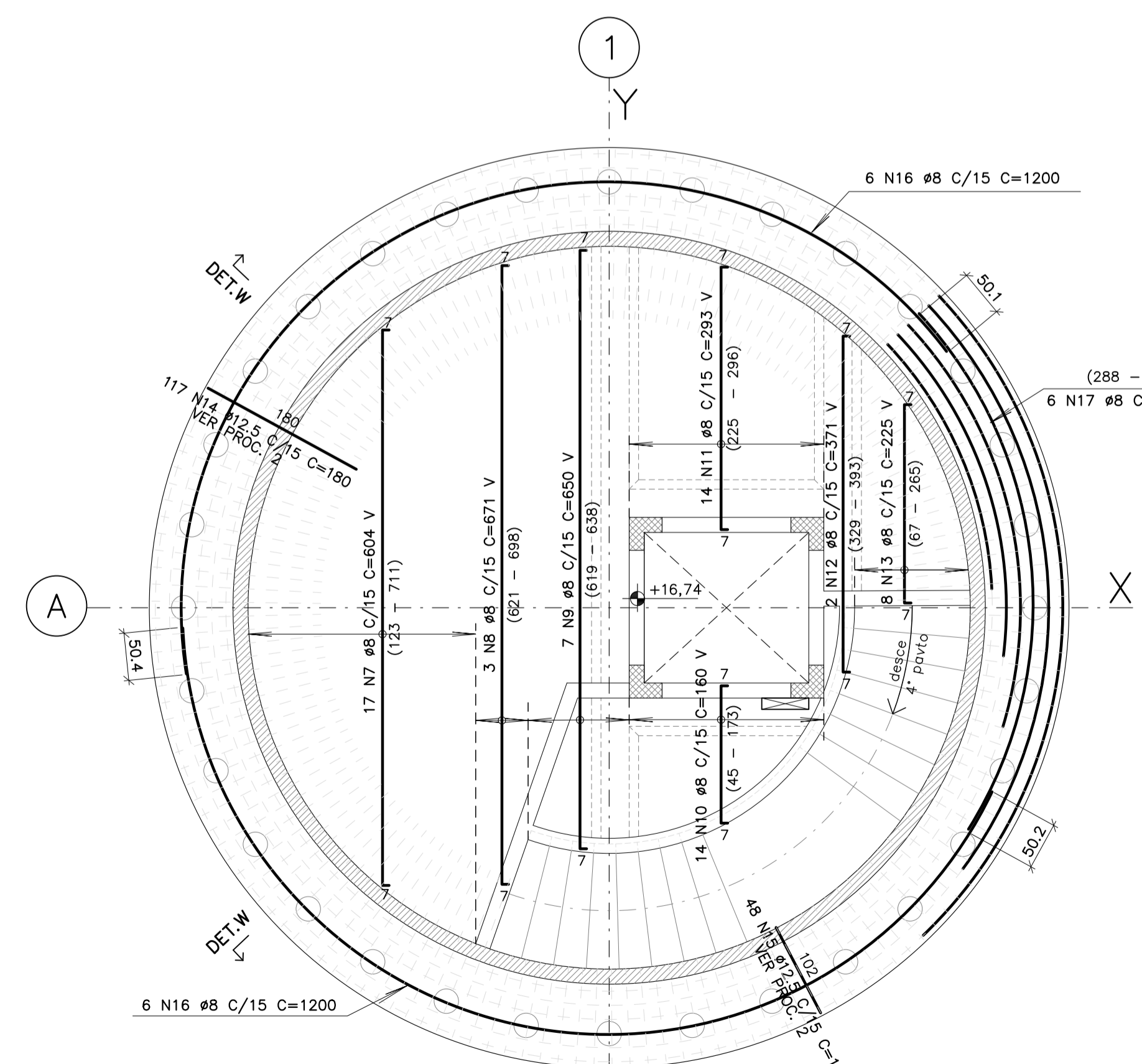
NOTAS GERAIS:
1 - COTAS EM CENTÍMETRO, ELEVAÇÕES E NÍVEIS EM METRO.
2 - EM CASOS DE DIVERGÊNCIA ENTRE ESCALA E COTA, PREVALECE A COTA.
3 - PARA NOTAS GERAIS E ESPECIFICAÇÃO DO CONCRETO CONSULTA DES.: 1024.EC.000.DE.002

TABELA DE FERROS				ARMADURA ADICIONAL NOS CAPITEIS 5°PAVTO			
TIPO	POS.	BIT.	QUANT.	C.Unt. (cm)	C.Tot. (cm)	CA-50A	CA-50A
ARMADURA LONGITUDINAL INFERIOR LAJE							
CA-50A	1	8	19	-VAR-	11913	18	8
CA-50A	2	8	5	-VAR-	885	8	3
CA-50A	3	8	13	-VAR-	5577	8	3
CA-50A	4	8	5	-VAR-	275	8	12
CA-50A	5	8	10	-VAR-	5570	8	27
CA-50A	6	8	7	-VAR-	994	8	98
ARMADURA TRANSVERSAL INFERIOR LAJE							
CA-50A	7	8	17	-VAR-	10268	8	35
CA-50A	8	8	3	-VAR-	2013	8	98
CA-50A	9	8	7	-VAR-	4550	8	27
CA-50A	10	8	14	-VAR-	2240	8	5
CA-50A	11	8	14	-VAR-	4102	8	91
CA-50A	12	8	2	-VAR-	742	8	180
CA-50A	13	8	8	-VAR-	1800	8	2
CA-50A	14	8	117	180	21060	10	2
CA-50A	15	8	102	48	4896	10	2
CA-50A	16	8	12	1200	14400	10	2
CA-50A	17	8	6	-VAR-	3546	10	2
ARMADURA LONGITUDINAL SUPERIOR LAJE							
CA-50A	1	8	19	-VAR-	11913	8	165
CA-50A	2	8	5	-VAR-	885	8	48
CA-50A	3	8	13	-VAR-	5577	8	27
CA-50A	4	8	5	-VAR-	275	8	98
CA-50A	5	8	10	-VAR-	5570	8	27
CA-50A	6	8	7	-VAR-	994	8	98
ARMADURA TRANSVERSAL SUPERIOR LAJE							
CA-50A	7	8	17	-VAR-	10268	8	35
CA-50A	8	8	3	-VAR-	2013	8	98
CA-50A	9	8	7	-VAR-	4550	8	27
CA-50A	10	8	14	-VAR-	2240	8	5
CA-50A	11	8	14	-VAR-	4102	8	91
CA-50A	12	8	2	-VAR-	742	8	180
CA-50A	13	8	8	-VAR-	1800	8	2
CA-50A	14	8	117	180	21060	10	2
CA-50A	15	8	102	48	4896	10	2
CA-50A	16	8	12	1200	14400	10	2
CA-50A	17	8	6	-VAR-	3546	10	2

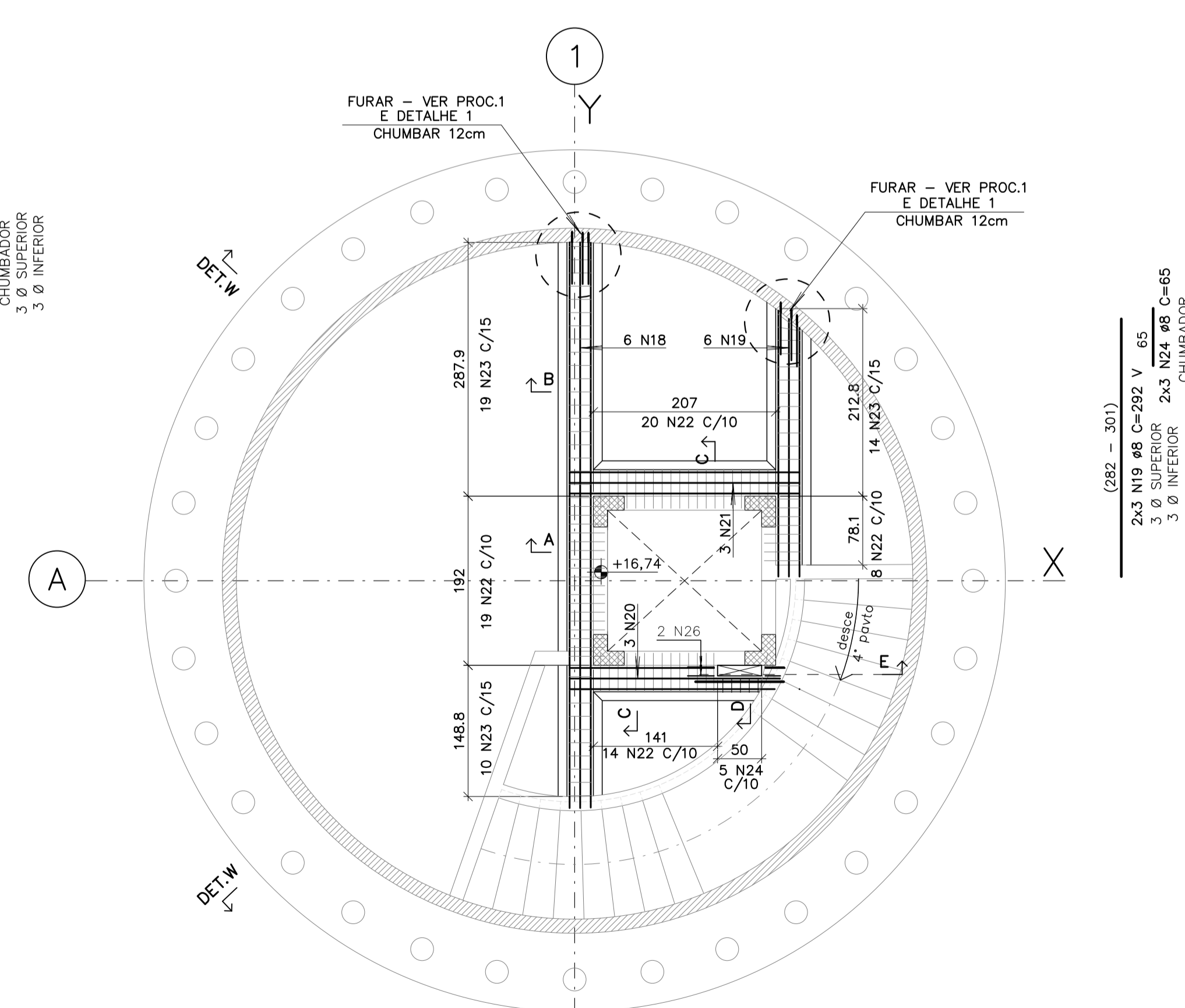
FOLGAS ENTRE o FURO E o DA BARRA:
=> ATÉ 3mm - SISTEMA HY150 ou Sikdur 32.
=> DE 3mm à 6mm - SISTEMA RE500.

ATENÇÃO
PARA DETALHE DE ANCORAGEM DAS ARMADURAS NAS PAREDES EXISTENTES CONSULTAR DES.: 1024.EC.000.DE.007

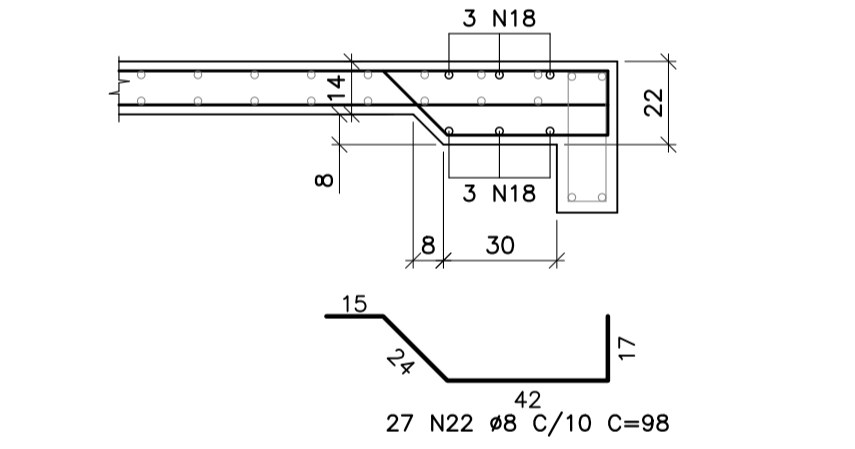
ARMADURA TRANSVERSAL SUPERIOR LAJE 5°PAVTO (+16,74)
Esc: 1:50



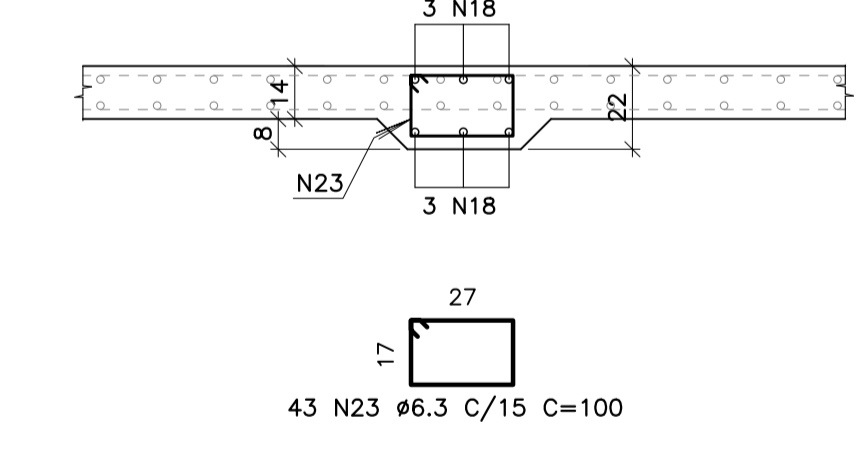
ARMADURA ADICIONAIS NOS CAPITEIS 5°PAVTO (+16,74)
Esc: 1:50



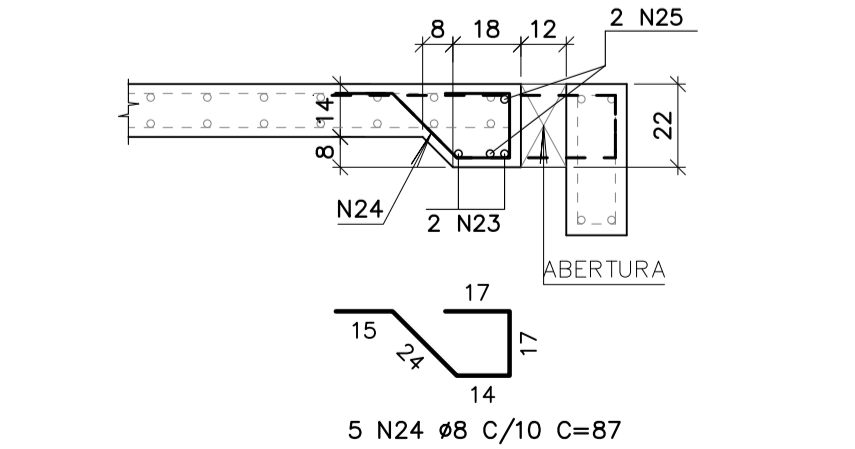
SEÇÃO A
Esc: 1:20



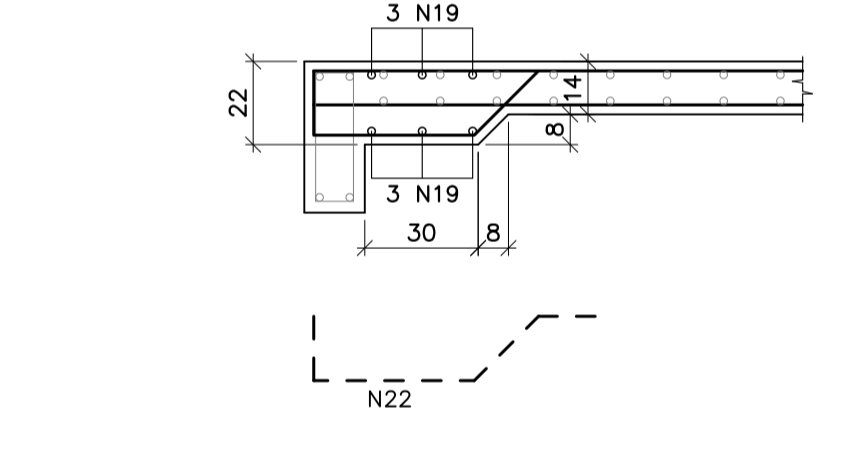
SEÇÃO B
Esc: 1:20



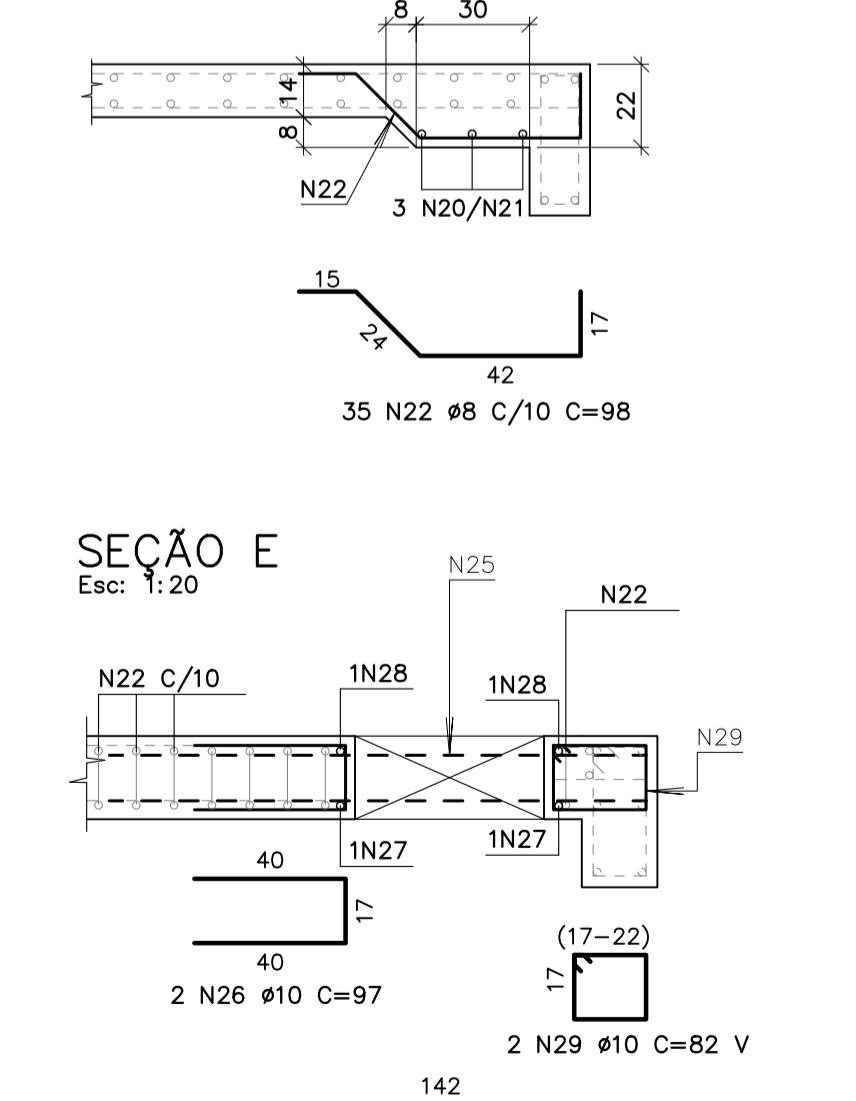
SEÇÃO D
Esc: 1:20



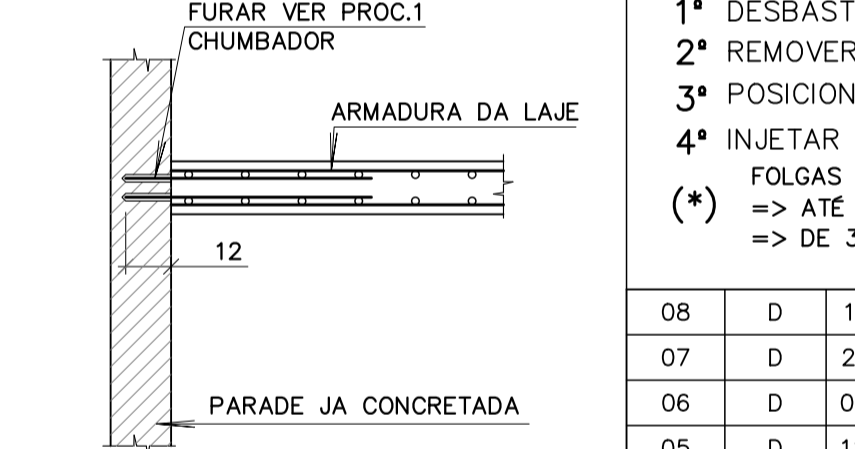
SEÇÃO C
Esc: 1:20



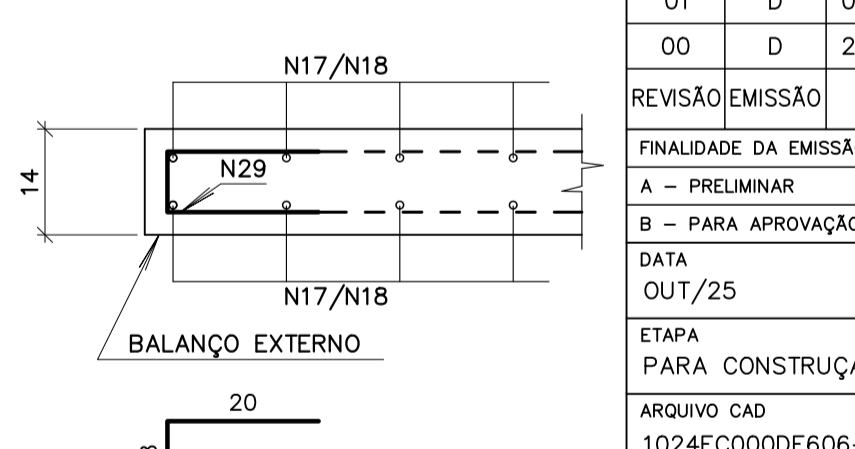
SEÇÃO E
Esc: 1:20



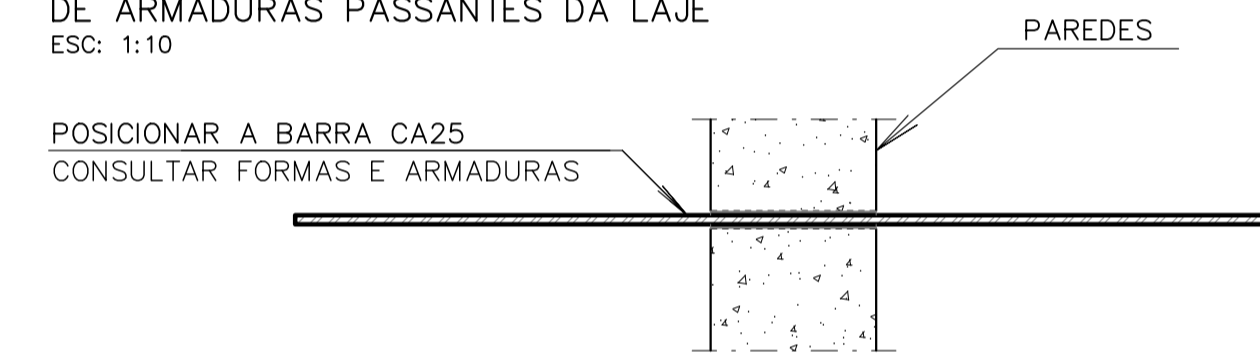
DETALHE 1
Esc: 1:20



DETALHE W
Esc: 1:10



PROCEDIMENTO 2
DETALHE FURAÇÃO PASSANTES P/ COLOCAÇÃO DE ARMADURAS PASSANTES DA LAJE
ESC: 1:10



- 1° DESBASTE INTERNO COM BROCA ESPECIAL, RANHURAS.
 - 2° REMOVER O PÓ COM AR COMPRIMIDO E LIMPAR
 - 3° POSICIONAR A BARRA NO LOCAL.
 - 4° INJETAR ADESIVO ESTRUTURAL, HY150 OU RE500 (HILTI)*
- FOLGAS ENTRE o FURO E o DA BARRA:**
=> ATÉ 3mm - SISTEMA HY150 ou Sikdur 32.
=> DE 3mm à 6mm - SISTEMA RE500.

08	D	10/11/25	REVISÃO GERAL	G.SCHMITZ	ARNO	O.A.
07	D	23/10/25	REVISÃO GERAL CONFORME BOMBEIRO	MAYCON S.	ARNO	O.A.
06	D	04/09/25	REVISÃO GERAL	J.CARVALHO	ARNO	O.A.
05	D	12/06/24	REVISÃO GERAL	R.LARA	ARNO	O.A.
04	D	31/08/23	REVISÃO ARM. EM TORNO FÓSSO ELEVADOR	R.LARA	ARNO	O.A.
03	D	06/06/23	AUMENTO NO BALANÇO DA LAJE	MAURI	ARNO	O.A.
02	D	07/02/23	REVISÃO GERAL	RICARDO	ARNO	O.A.
01	D	04/01/23	ACRESCIMO ARMADURA N19	CLEIA_LML	ARNO	O.A.
00	D	20/12/22	EMIÇÃO INICIAL	MAURI	ARNO	O.A.

FINALIDADE DA EMISSÃO			
A - PRELIMINAR	C - LIBERADO P/ PROJETO	E - PARA COMPRA	G - PARA CONHECIMENTO
B - PARA APROVAÇÃO	D - LIBERADO P/ CONSTRUÇÃO	F - CONFORME CONSTRUÍDO	H - CANCELADO
DATA 01/25	DESENHISTA MAYCON	CONFERIDO ARNO	APROVADO ORACIDES
ETAPA PARA CONSTRUÇÃO	ARQUIVO 21_1024	FORMATO 1189x594	ESCALA INDICADA

CLIENTE: PREFEITURA MUNICIPAL DE PEDRAS GRANDES-SC

OA ENGENHARIA ESPECIAL
RUA AMADEU DA LUZ, 122 Sala 96 - 89010-919 - BLUMENAU - SC
FONE: (47) 3232-5500 - CREA/SC 042779-5
E-mail: projeto@oengenheiro.com

ORACIDES FELICIO ADRIANO
Engº Civil - CREA/SC 059304-9

Engenharia Especial

PROJETO ESTRUTURAL

DESENHO Nº: 1024.EC.000.DE.606	REVISÃO: 08
--------------------------------	-------------

PENA (ESPESSURA)	
01	0,10 mm
02	0,20 mm
03	0,30 mm
04	0,40 mm
05	0,50 mm
06	0,60 mm
07	0,70 mm
08	0,80 mm
09	0,90 mm
10	1,00 mm
11	1,10 mm
12	1,20 mm
13	1,30 mm
14	1,40 mm
15	1,50 mm
16	1,60 mm
17	1,70 mm
18	1,80 mm
19	1,90 mm
20	2,00 mm
21	2,10 mm
22	2,20 mm
23	2,30 mm
24	2,40 mm
25	2,50 mm
26	2,60 mm
27	2,70 mm
28	2,80 mm
29	2,90 mm
30	3,00 mm