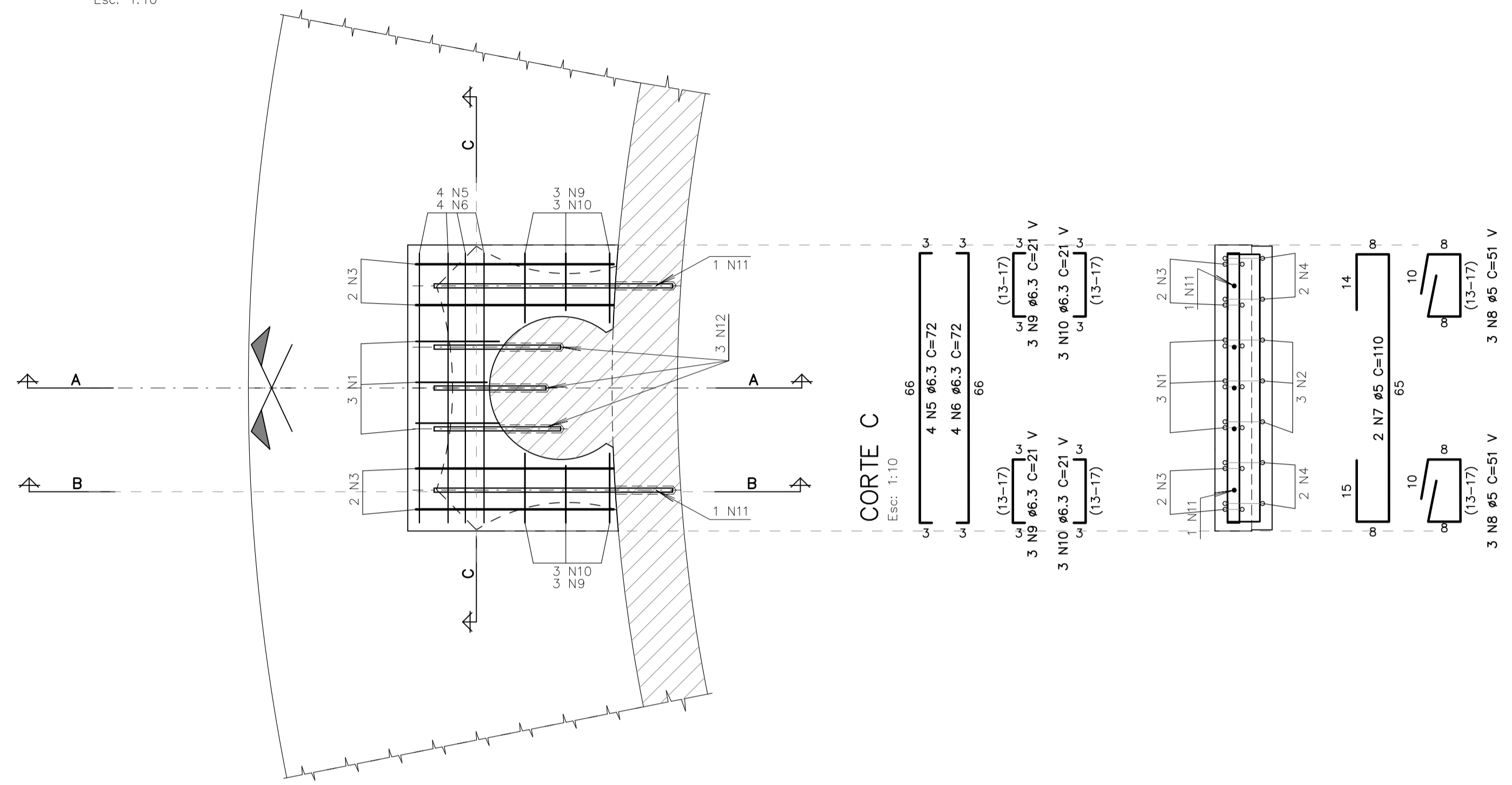


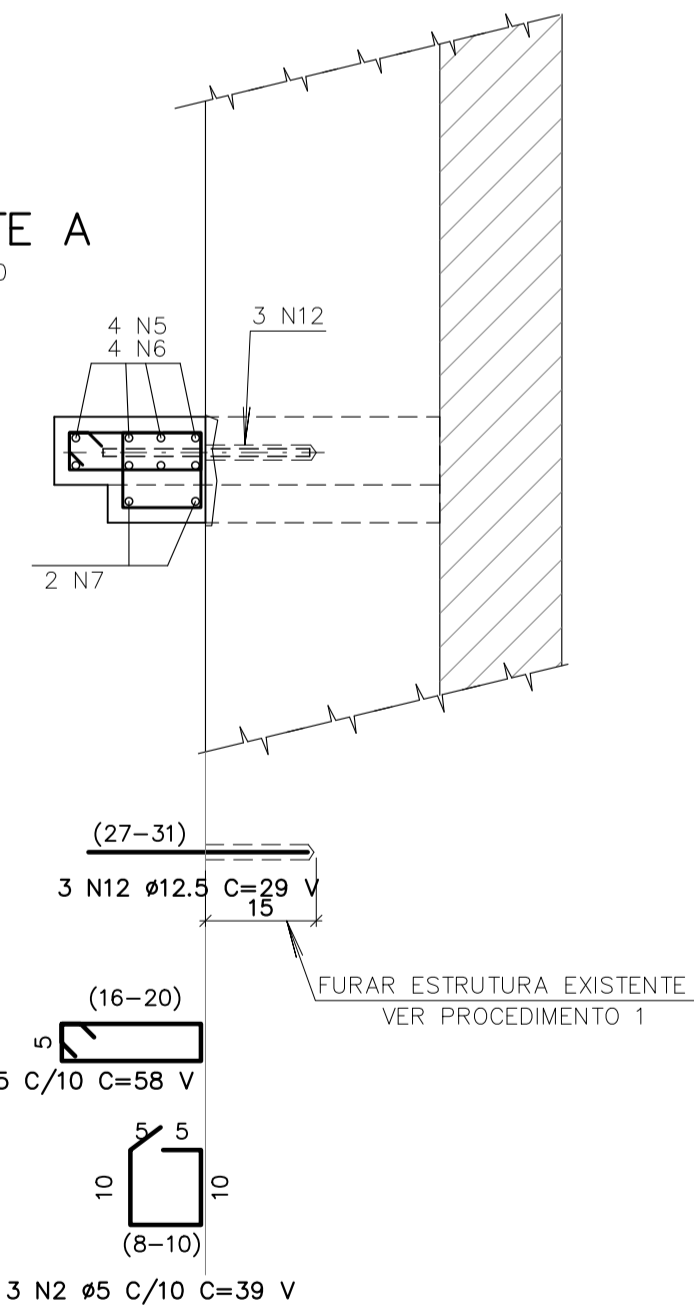
ARMADURA CÁPTEL DO PAVTO TÉRREO (16x)

Esc: 1:10



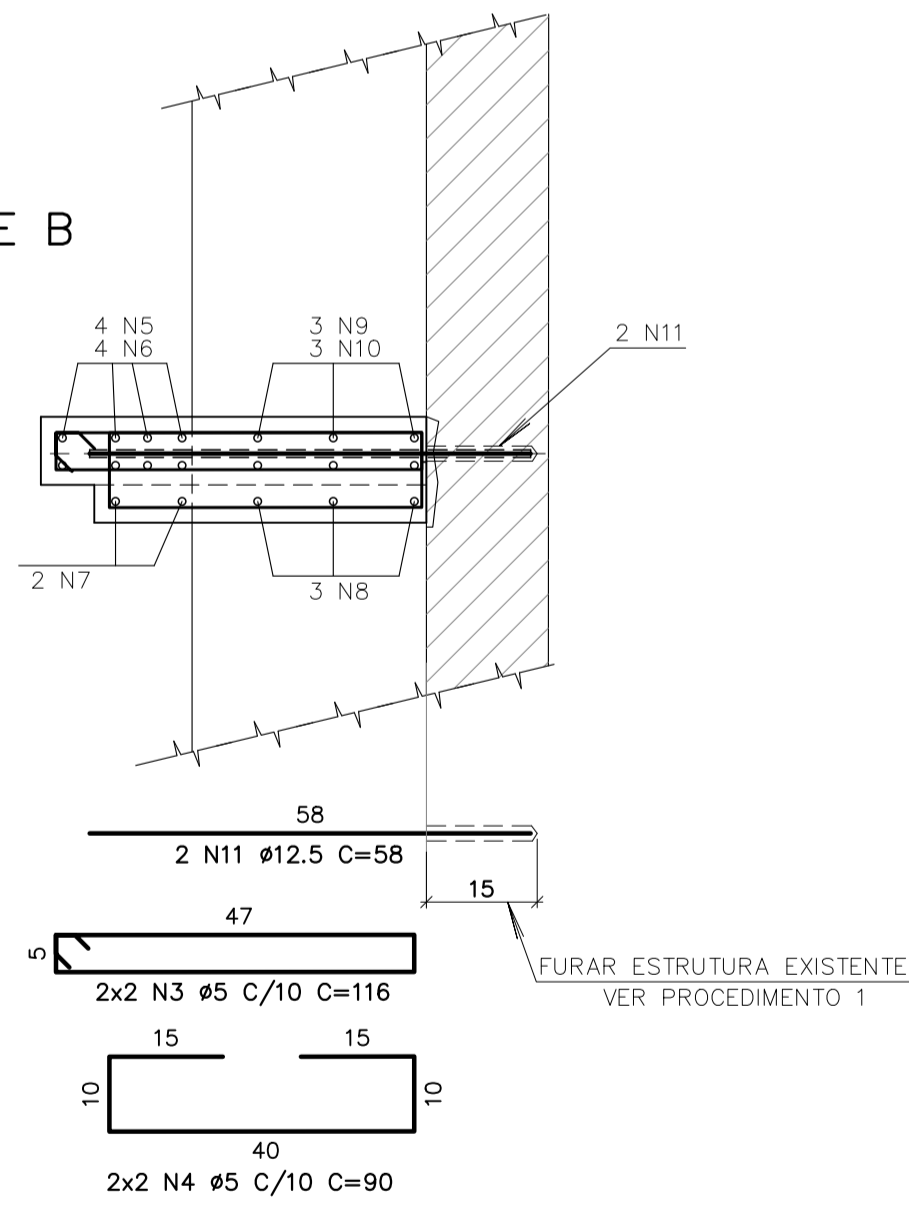
CORTE A

Esc: 1:10



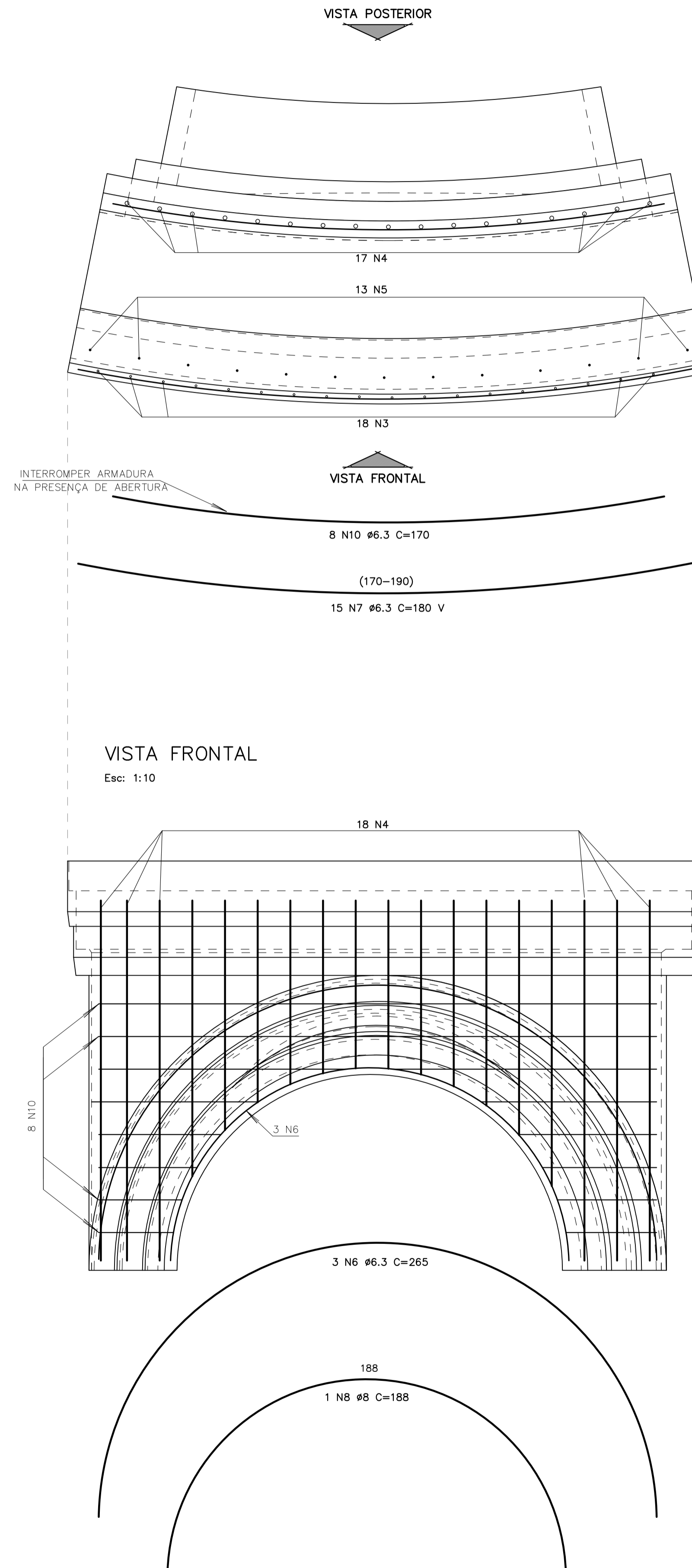
CORTE B

Esc: 1:10

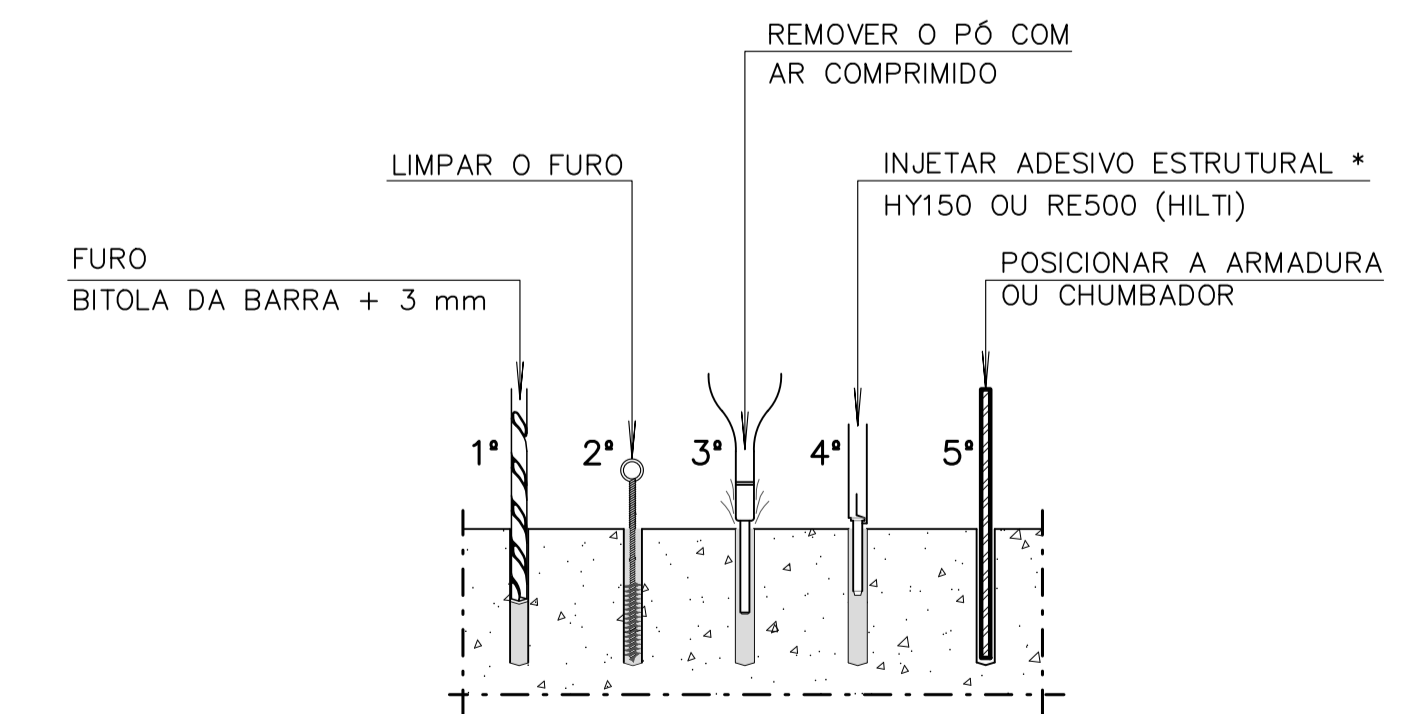


ARCOS DE CONCRETO – PAVTO TÉRREO (16x)

ARMADURA
Esc: 1:10



PROCEDIMENTO 1
DETALHE FURAÇÃO PARA COLOCAÇÃO
CHUMBADORES OU ARMADURA
ESC: 1:10



(*) FOLGAS ENTRE o FURO e a BARRA:
=> ATÉ 3mm – SISTEMA HY150 ou Sikadur 32.
=> DE 3mm à 6mm – SISTEMA RES50.

TABELA DE FERROS

TIPO POS. BIT. QUANT. C.UM. C.Tot. (cm)

TIPO	POS.	BIT.	QUANT.	C.UM. (cm)	C.Tot. (cm)
ARMADURA	CÁPTEL DO PAVTO TÉRREO (16 X)				
CA-60B	1	5	3	-VAR-	174
CA-60B	2	5	3	-VAR-	117
CA-60B	3	5	4	-VAR-	464
CA-60B	4	5	4	-VAR-	360
CA-50A	5	6.3	4	-VAR-	288
CA-50A	6	6.3	4	-VAR-	288
CA-60B	7	5	2	-VAR-	220
CA-60B	8	5	6	-VAR-	306
CA-50A	9	6.3	6	-VAR-	126
CA-50A	10	6.3	6	-VAR-	126
CA-50A	11	12.5	2	-VAR-	116
CA-50A	12	12.5	3	-VAR-	87

ARCOS DE CONCRETO – PAVTO TÉRREO (16 X)

TIPO	POS.	BIT.	QUANT.	C.UM. (cm)	C.Tot. (cm)
CA-60B	1	5	18	53	954
CA-60B	2	5	18	25	450
CA-50A	3	6.3	18	-VAR-	2368
CA-50A	4	6.3	18	-VAR-	2106
CA-50A	5	10	13	21	273
CA-50A	6	6.3	3	265	795
CA-50A	7	6.3	15	-VAR-	2700
CA-50A	8	8	1	188	188
CA-50A	10	6.3	8	170	1360

RESUMO DO AÇO +10%

PESO CA-60B # 5	535.92 m	84.14kg
PESO CA-50A # 8	33.09 m	12.99kg
PESO CA-50A # 10	48.05 m	30.17kg
PESO CA-50A # 6.3	1770.03 m	437.68kg
PESO CA-50A # 12.5	35.73 m	35.06kg
PESO TOTAL CA-50A		515.90kg
PESO TOTAL CA-60B		84.14kg
PESO TOTAL =		600.04kg

NOTAS GERAIS:
1 – COTAS EM CENTIMETRO, ELEVÇÕES E NIVEIS EM METRO.
2 – EM CASOS DE DIVERGÊNCIA ENTRE ESCALA E COTA, PREVALECE A COTA.

REVISÃO/EMISSÃO	DATA	DISCRIMINAÇÃO	REVISADO	CONFERIDO	APROVADO
00	08/04/26	EMISSÃO INICIAL	G.SCHMITZ	ARNO	ORACIDES

CLIENTE: PREFEITURA MUNICIPAL DE PEDRAS GRANDES-SC

OA ENGENHARIA ESPECIAL
RUA AMADEU DA LUZ, 122 Sala 96 – 89010-919 – BLUMENAU – SC
FONE: (47) 3232-5500 – CREA/SC 042779-5
E-mail: projeto@oengenhariao.com

ORACIDES FELICIO ADRIANO
Engº Civil – CREA/SC 039304-9

PROJETO ESTRUTURAL

REFERENCIA: ARMADURA ADORNOS PAVTO TERREO

DESENHO Nº:	1024.EC.000.DE.902	REVISÃO	00
-------------	--------------------	---------	----

PERFIL / ESPESURA

01	0,10 mm
02	0,20 mm
03	0,30 mm
04	0,40 mm
05	0,50 mm
06	0,60 mm
07	0,70 mm
08	0,80 mm
09	0,90 mm
10	1,00 mm
11	1,20 mm
12	1,50 mm
13	2,00 mm
14	2,50 mm
15	3,00 mm
16	3,50 mm
17	4,00 mm
18	4,50 mm
19	5,00 mm
20	5,50 mm
21	6,00 mm
22	6,50 mm
23	7,00 mm
24	7,50 mm
25	8,00 mm
26	8,50 mm
27	9,00 mm
28	9,50 mm
29	10,00 mm
30	10,50 mm
31	11,00 mm
32	11,50 mm
33	12,00 mm
34	12,50 mm
35	13,00 mm
36	13,50 mm
37	14,00 mm
38	14,50 mm
39	15,00 mm
40	15,50 mm
41	16,00 mm
42	16,50 mm
43	17,00 mm
44	17,50 mm
45	18,00 mm
46	18,50 mm
47	19,00 mm
48	19,50 mm
49	20,00 mm
50	20,50 mm
51	21,00 mm
52	21,50 mm
53	22,00 mm
54	22,50 mm
55	23,00 mm
56	23,50 mm
57	24,00 mm
58	24,50 mm
59	25,00 mm
60	25,50 mm
61	26,00 mm
62	26,50 mm
63	27,00 mm
64	27,50 mm
65	28,00 mm
66	28,50 mm
67	29,00 mm
68	29,50 mm
69	30,00 mm
70	30,50 mm
71	31,00 mm
72	31,50 mm
73	32,00 mm
74	32,50 mm
75	33,00 mm
76	33,50 mm
77	34,00 mm
78	34,50 mm
79	35,00 mm
80	35,50 mm
81	36,00 mm
82	36,50 mm
83	37,00 mm
84	37,50 mm
85	38,00 mm
86	38,50 mm
87	39,00 mm
88	39,50 mm
89	40,00 mm
90	40,50 mm
91	41,00 mm
92	41,50 mm
93	42,00 mm
94	42,50 mm
95	43,00 mm
96	43,50 mm
97	44,00 mm
98	44,50 mm
99	45,00 mm
100	45,50 mm