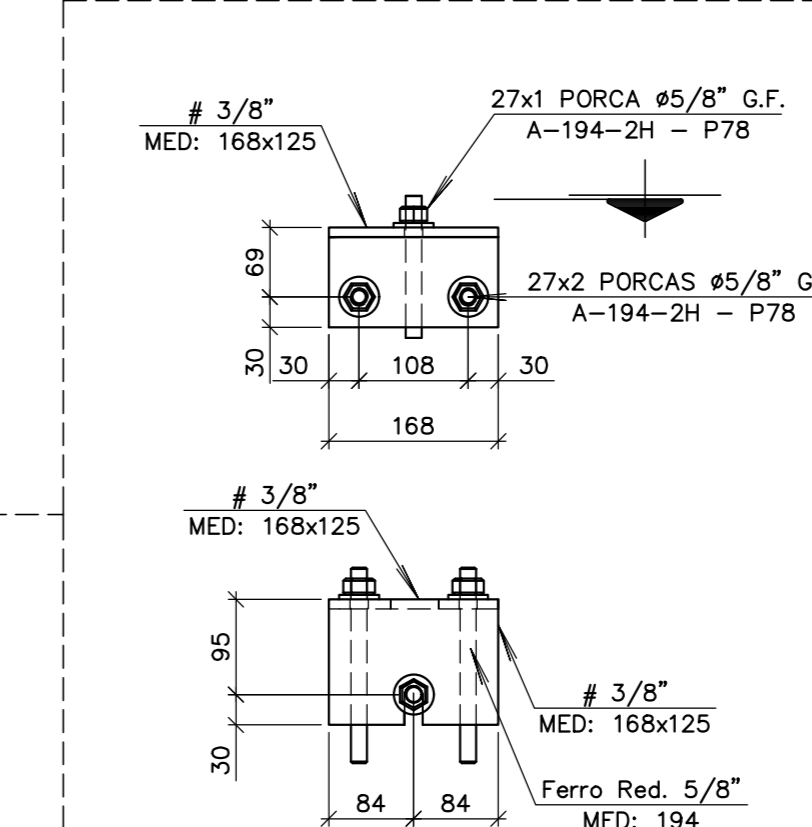
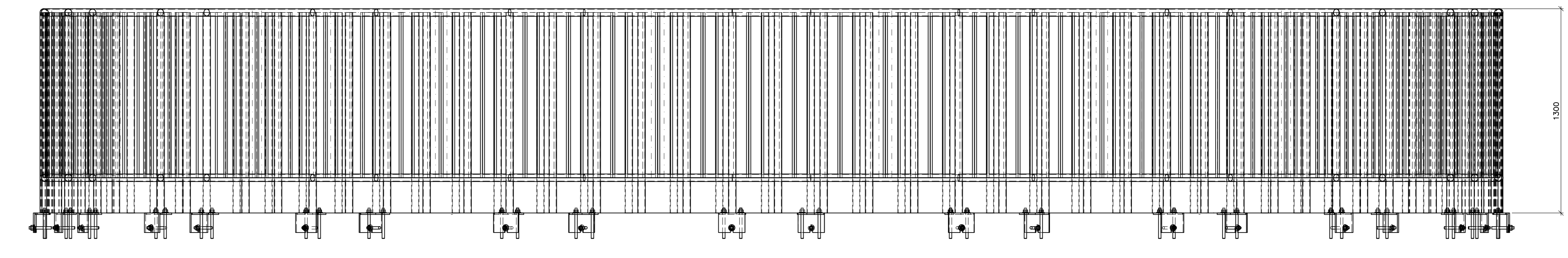
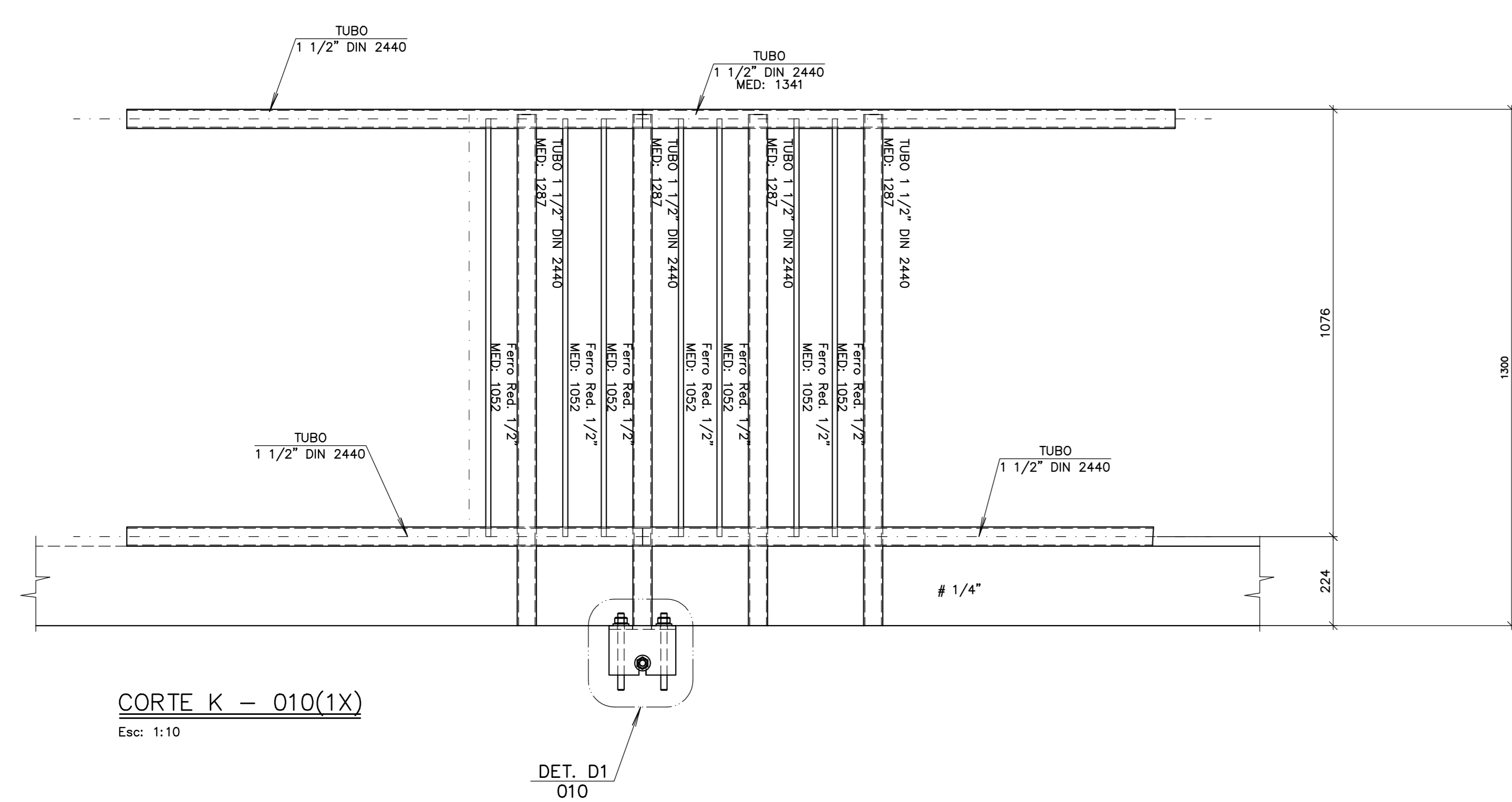
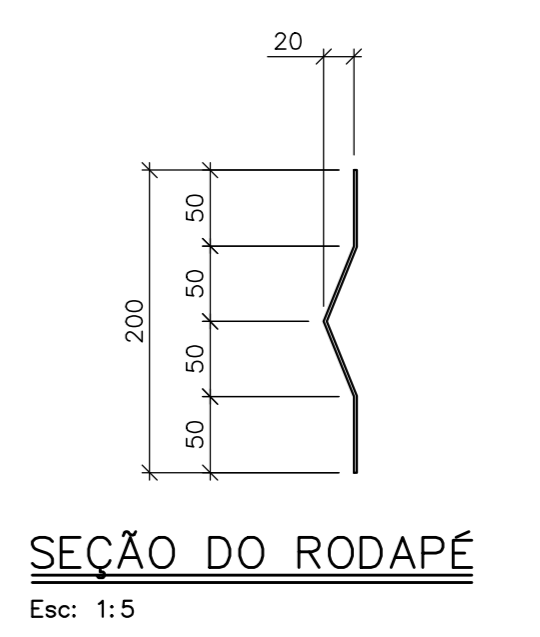
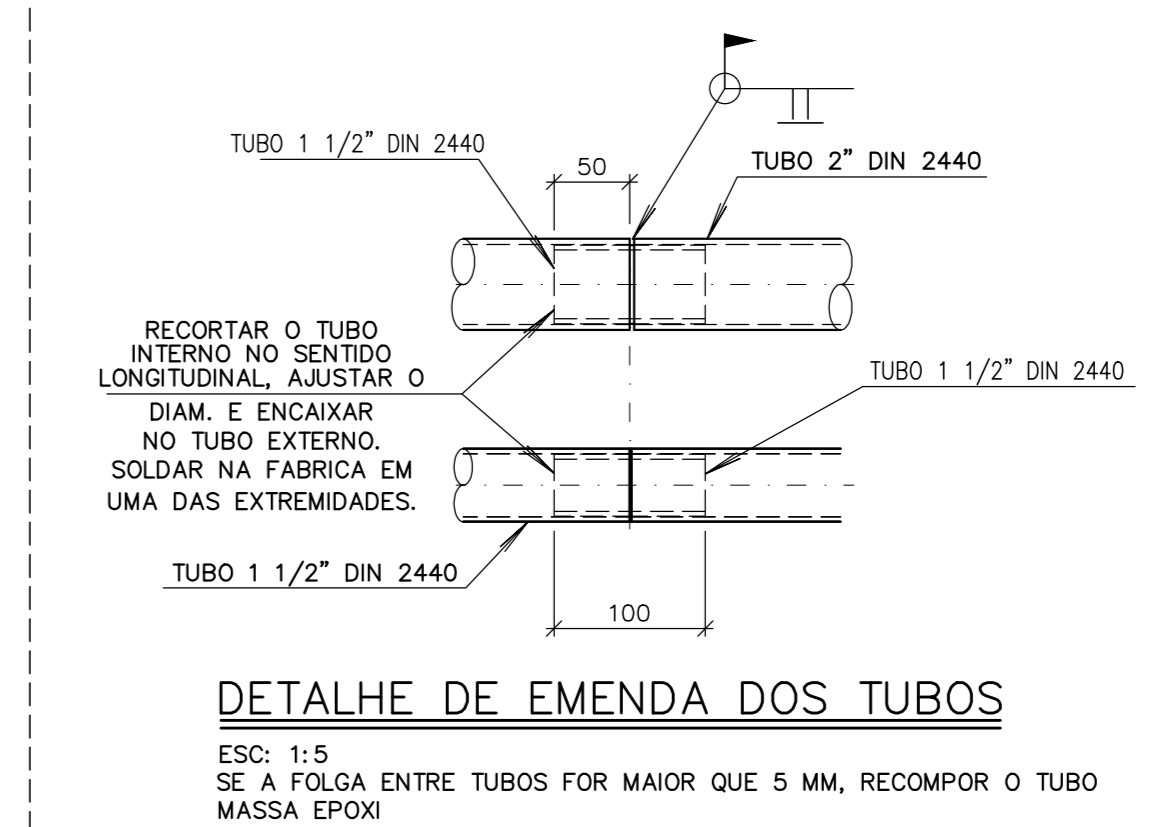
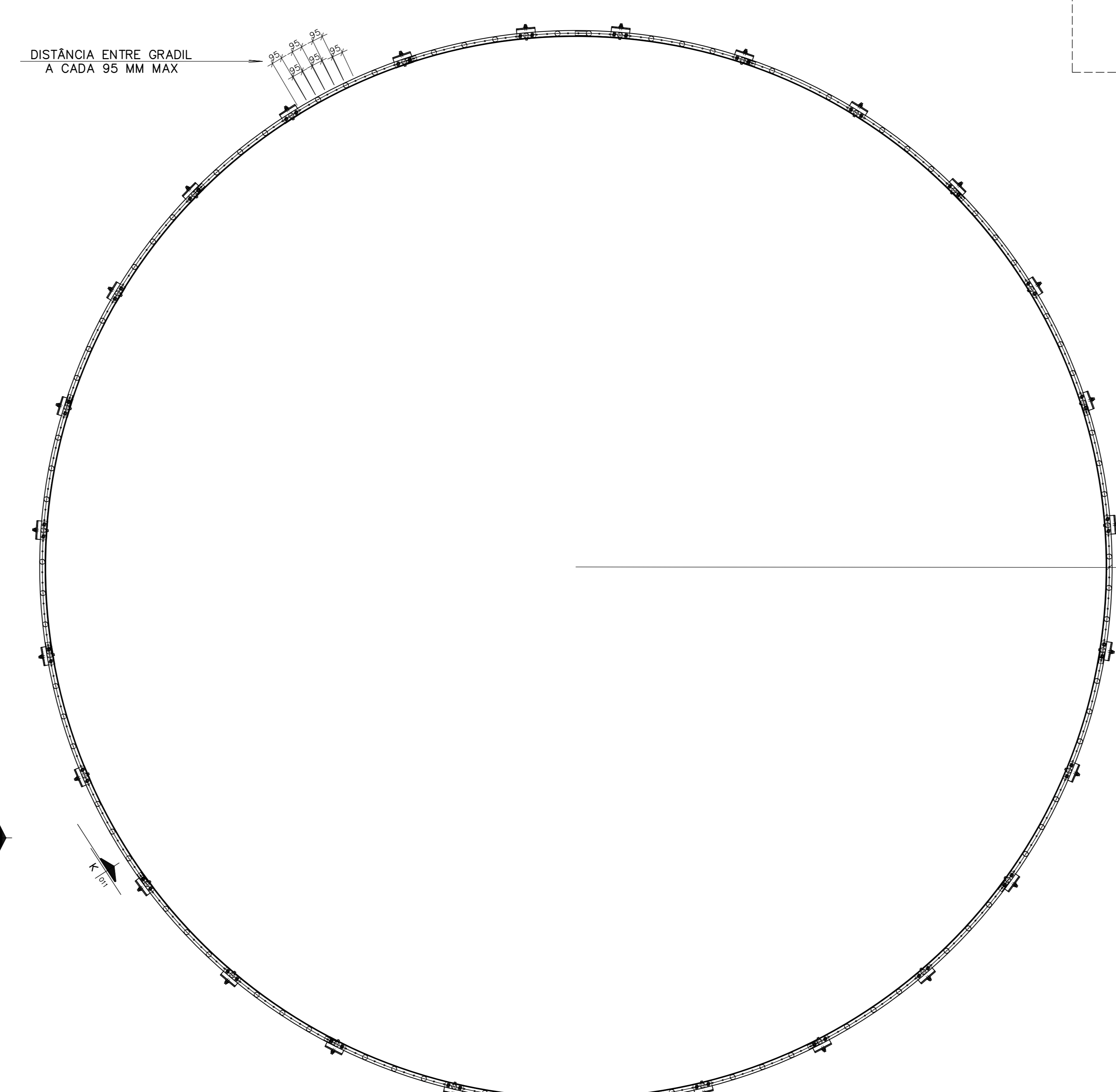
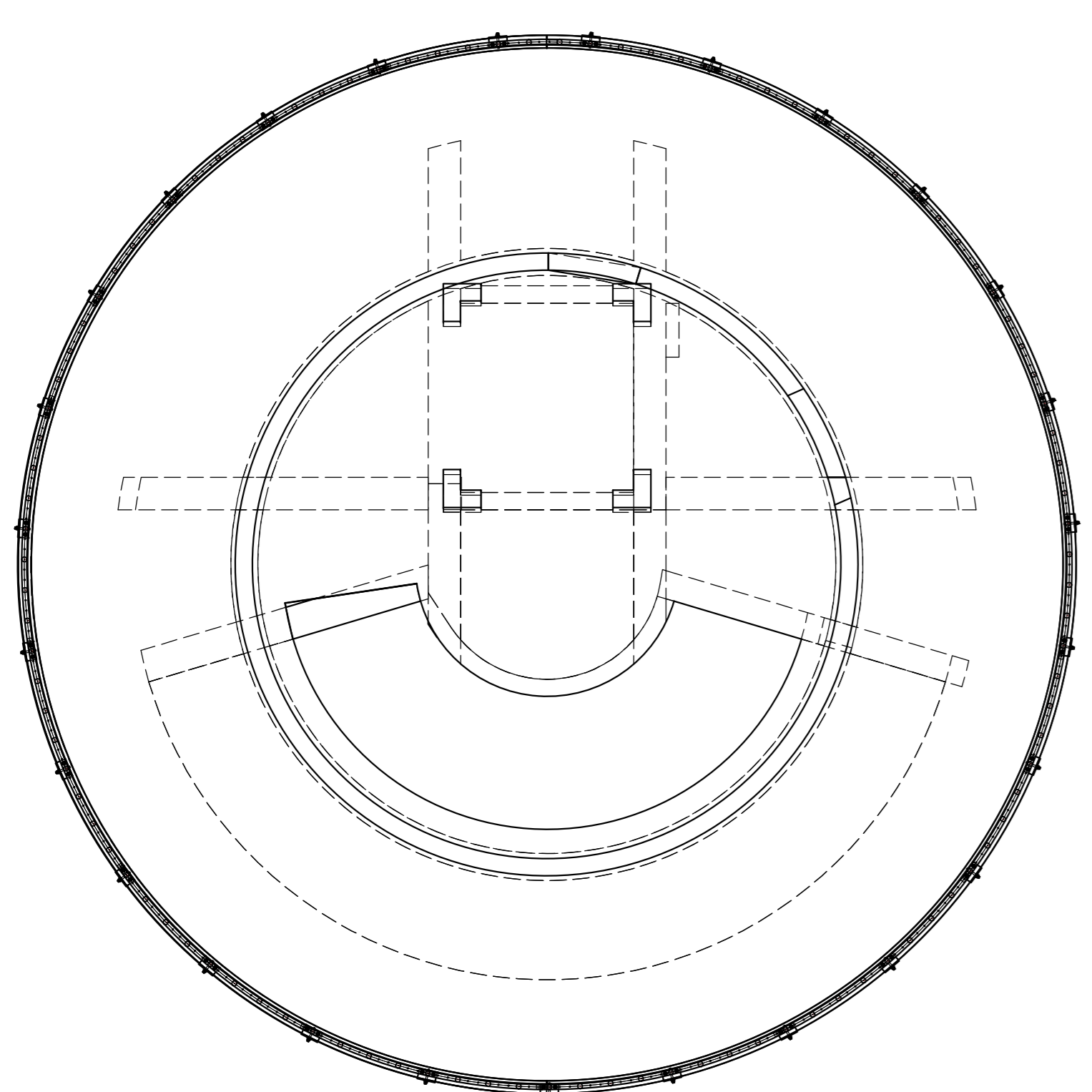


| LISTA DE PORCAS E PARAFUSOS |         |        |          |        |      |             | ListaPoraf |            |
|-----------------------------|---------|--------|----------|--------|------|-------------|------------|------------|
| TIPO                        | POSICÃO | BITOLA | MATERIAL | COMPR. | QTD. | TREATAMENTO | CODIGO EMS | PESO TOTAL |
| PORCA                       | P78     | 5/8"   | A-194-2H | -      | -    | 8 G.F.      |            | 4.37       |
| ARRUELA                     | P78     | 5/8"   | F436     | -      | -    | 8 G.F.      |            | 1.94       |
| PESO TOTAL:                 |         |        |          |        |      |             |            | 6.31       |



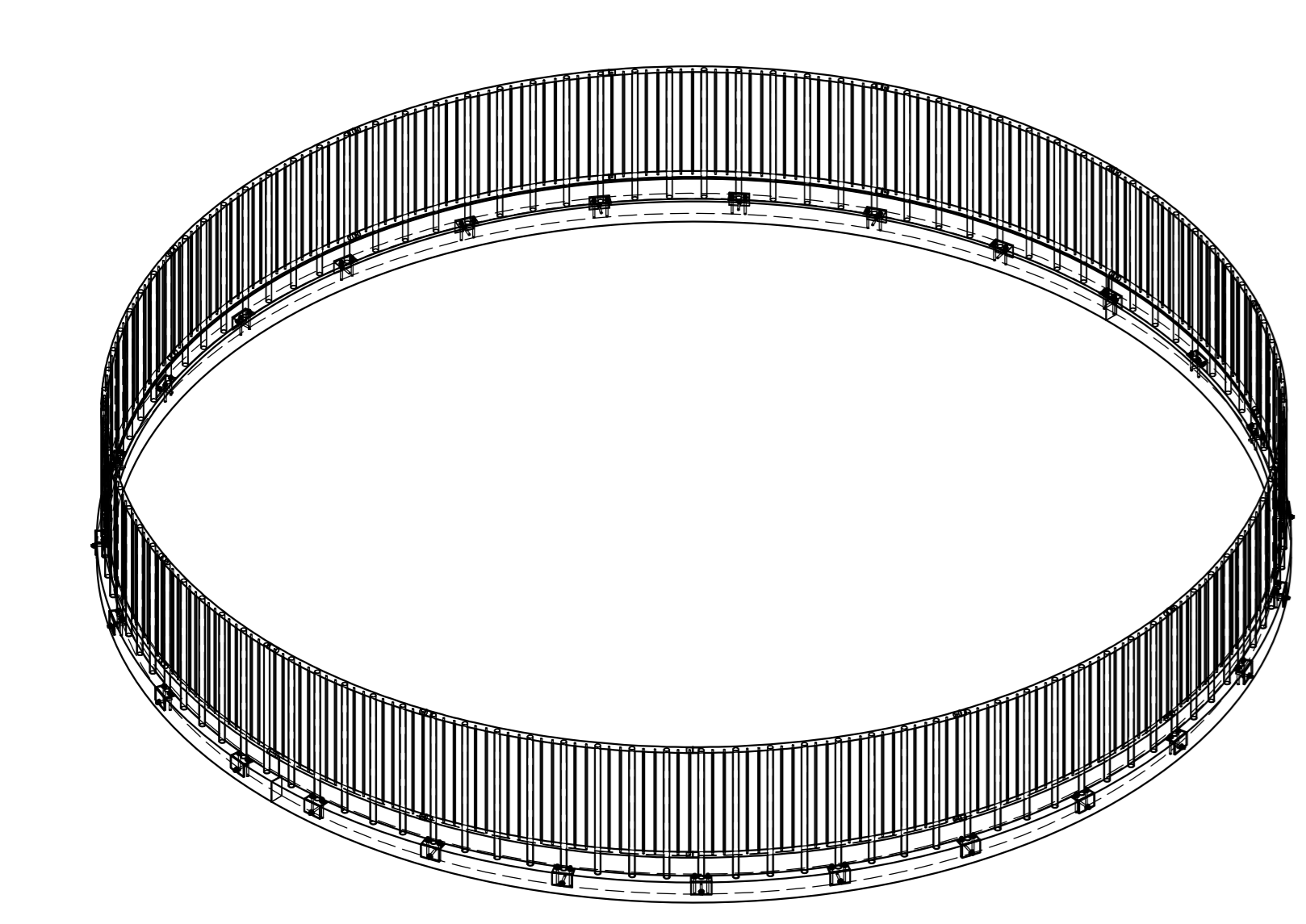
| Espessura do Chapa<br>Ø Ser 08080808 | LARGURA MÍNIMA DA SOLDA |             |                |                      |
|--------------------------------------|-------------------------|-------------|----------------|----------------------|
|                                      | Flate                   | Duplo Flate | Charco e Flate | Duplo Charco e Flate |
| 3,175                                | 1/8"                    | 40mm        | 30mm           | 30mm                 |
| 4,7625                               | 3/8"                    | 50mm        | 30mm           | 30mm                 |
| 6,35                                 | 1/2"                    | 60mm        | 40mm           | 40mm                 |
| 7,9375                               | 5/8"                    | 70mm        | 50mm           | 50mm                 |
| 9,525                                | 3/4"                    | 80mm        | 60mm           | 60mm                 |
| 11,1125                              | 7/8"                    | 90mm        | 70mm           | 70mm                 |
| 12,7                                 | 1"                      | 100mm       | 80mm           | 80mm                 |
| 14,2875                              | 1 1/8"                  | 110mm       | 90mm           | 90mm                 |
| 15,875                               | 1 1/4"                  | 120mm       | 100mm          | 100mm                |
| 17,4625                              | 1 3/8"                  | 130mm       | 110mm          | 110mm                |
| 19,05                                | 1 1/2"                  | 140mm       | 120mm          | 120mm                |
| 20,6375                              | 1 5/8"                  | 150mm       | 130mm          | 130mm                |
| 22,225                               | 1 3/4"                  | 160mm       | 140mm          | 140mm                |
| 23,8125                              | 1 7/8"                  | 170mm       | 150mm          | 150mm                |
| 25,4                                 | 2"                      | 180mm       | 160mm          | 160mm                |
| 26,9875                              | 1 7/8"                  | 190mm       | 170mm          | 170mm                |
| 28,575                               | 1 3/4"                  | 200mm       | 180mm          | 180mm                |
| 30,1625                              | 1 3/8"                  | 210mm       | 190mm          | 190mm                |
| 31,75                                | 1 1/2"                  | 220mm       | 200mm          | 200mm                |
| 33,3375                              | 1 5/8"                  | 230mm       | 210mm          | 210mm                |
| 34,925                               | 1 3/4"                  | 240mm       | 220mm          | 220mm                |
| 36,5125                              | 1 7/8"                  | 250mm       | 230mm          | 230mm                |
| 38,1                                 | 2"                      | 260mm       | 240mm          | 240mm                |
| 39,6875                              | 1 3/4"                  | 270mm       | 250mm          | 250mm                |
| 41,275                               | 1 5/8"                  | 280mm       | 260mm          | 260mm                |
| 42,8625                              | 1 3/4"                  | 290mm       | 270mm          | 270mm                |
| 44,45                                | 1 7/8"                  | 300mm       | 280mm          | 280mm                |
| 46,0375                              | 1 3/4"                  | 310mm       | 290mm          | 290mm                |
| 47,625                               | 1 7/8"                  | 320mm       | 300mm          | 300mm                |
| 49,2125                              | 2"                      | 330mm       | 310mm          | 310mm                |
| 50,8                                 | 2"                      | 340mm       | 320mm          | 320mm                |

Observações:  
 \*Tabela com valores orientativos para fins de consulta. Por exemplo, não são indicadas soldas de flate em chapas muito espessas que 6,35mm. Para essas casos, raios de charco e flate de acordo com o projeto.  
 \*Soldas não indicadas no projeto devem seguir o Livro de Referência.  
 \*Soldas não indicadas no projeto devem ser indicadas em todos os casos.  
 \*Valores de espessura orientativos, podem ser alterados.  
 \*Para todos os dados, usar unidades do grupo SI/MKS-C-70mm.



PLANTA BAIXA GUARDA CORPO MEIO BEIRAL - 011(1X)  
Esc: 1:50

GUARDA CORPO MEIO BEIRAL - 011(1X)  
Esc: 1:25



PERSPECTIVA - 011(1X)  
Esc: 1:50

| PENA | ESPESSURA |
|------|-----------|
| 01   | 0,15 mm   |
| 02   | 0,20 mm   |
| 03   | 0,30 mm   |
| 04   | 0,40 mm   |
| 05   | 0,50 mm   |
| 06   | 0,60 mm   |
| 07   | 0,80 mm   |
| 08   | 1,00 mm   |
| 09   | 1,20 mm   |
| 10   | 1,50 mm   |
| 11   | 2,00 mm   |
| 12   | 2,50 mm   |
| 13   | 3,00 mm   |
| 14   | 4,00 mm   |
| 15   | 5,00 mm   |
| 16   | 6,00 mm   |
| 17   | 8,00 mm   |
| 18   | 10,00 mm  |

|                                                                                                                                                                                                                                                                  |                            |                         |                       |           |          |            |
|------------------------------------------------------------------------------------------------------------------------------------------------------------------------------------------------------------------------------------------------------------------|----------------------------|-------------------------|-----------------------|-----------|----------|------------|
| 01                                                                                                                                                                                                                                                               | A                          | 12/11/25                | REVISÃO GERAL         | K. W.     | O. COTA  | D. ADRIANO |
| 00                                                                                                                                                                                                                                                               | A                          | 22/03/23                | EMISSÃO INICIAL       | F. OTERO  | ARNO     | D. ADRIANO |
| REVISÃO/EMISSÃO                                                                                                                                                                                                                                                  | DATA                       | DISCRIMINAÇÃO           | REVISADO              | CONFERIDO | APROVADO |            |
| FINALIDADE DA EMISSÃO                                                                                                                                                                                                                                            |                            |                         |                       |           |          |            |
| A - PRELIMINAR                                                                                                                                                                                                                                                   | C - LIBERADO P/ PROJETO    | E - PARA COMPRA         | G - PARA CONHECIMENTO |           |          |            |
| B - PARA APROVAÇÃO                                                                                                                                                                                                                                               | D - LIBERADO P/ CONSTRUÇÃO | F - CONFORME CONSTRUÇÃO | H - CANCELADO         |           |          |            |
| DATA                                                                                                                                                                                                                                                             | DESENHISTA                 | CONFERIDO               | APROVADO              |           |          |            |
| DEZ/2021                                                                                                                                                                                                                                                         | F. OTERO                   | ORACIDES                | ORACIDES              |           |          |            |
| ETAPA                                                                                                                                                                                                                                                            | ARQUIVO                    | FORMATO                 | ESCALA                |           |          |            |
| PRELIMINAR                                                                                                                                                                                                                                                       | 21_1024                    | B41x594                 | INDICADA              |           |          |            |
| ARQUIVO CAD                                                                                                                                                                                                                                                      |                            |                         |                       |           |          |            |
| 1024EM000E011-R01_PLANTA_BAIXA_CORTES_E_DETALHES                                                                                                                                                                                                                 |                            |                         |                       |           |          |            |
| CLIENTE                                                                                                                                                                                                                                                          |                            |                         |                       |           |          |            |
|  <b>PREFEITURA MUNICIPAL DE PEDRAS GRANDES-SC</b><br>"Os Pedras Grandes SC"                                                                                                 |                            |                         |                       |           |          |            |
|  <b>OA Engenharia Especial</b><br>RUA AMARAL DA LUZ, 122 Sala 98 - 86010-018 - BLUMENAU - SC<br>FONE: (41) 3224-0500 - CREA/SC 040779-0<br>E-mail: projetos@oingenheria.com |                            |                         |                       |           |          |            |
| ORACIDES FELICIO ADRIANO<br>Eng. Civil - CREA/SC 09994-9                                                                                                                                                                                                         |                            |                         |                       |           |          |            |
| NATUREZA<br><b>TORRE DE PISA</b>                                                                                                                                                                                                                                 |                            |                         |                       |           |          |            |
| LOCAL<br>PEDRAS GRANDES - SANTA CATARINA                                                                                                                                                                                                                         |                            |                         |                       |           |          |            |
| REFERENCIA<br><b>GUARDA CORPO MEIO BEIRAL</b><br><b>PLANTA BAIXA CORTES E DETALHES</b>                                                                                                                                                                           |                            |                         |                       |           |          |            |
| NATUREZA<br><b>PROJETO METALICA</b>                                                                                                                                                                                                                              |                            |                         |                       |           |          |            |
| DESIGNO No: 1024.EM.000.DE.011                                                                                                                                                                                                                                   |                            |                         |                       |           |          |            |
| REVISÃO 01                                                                                                                                                                                                                                                       |                            |                         |                       |           |          |            |