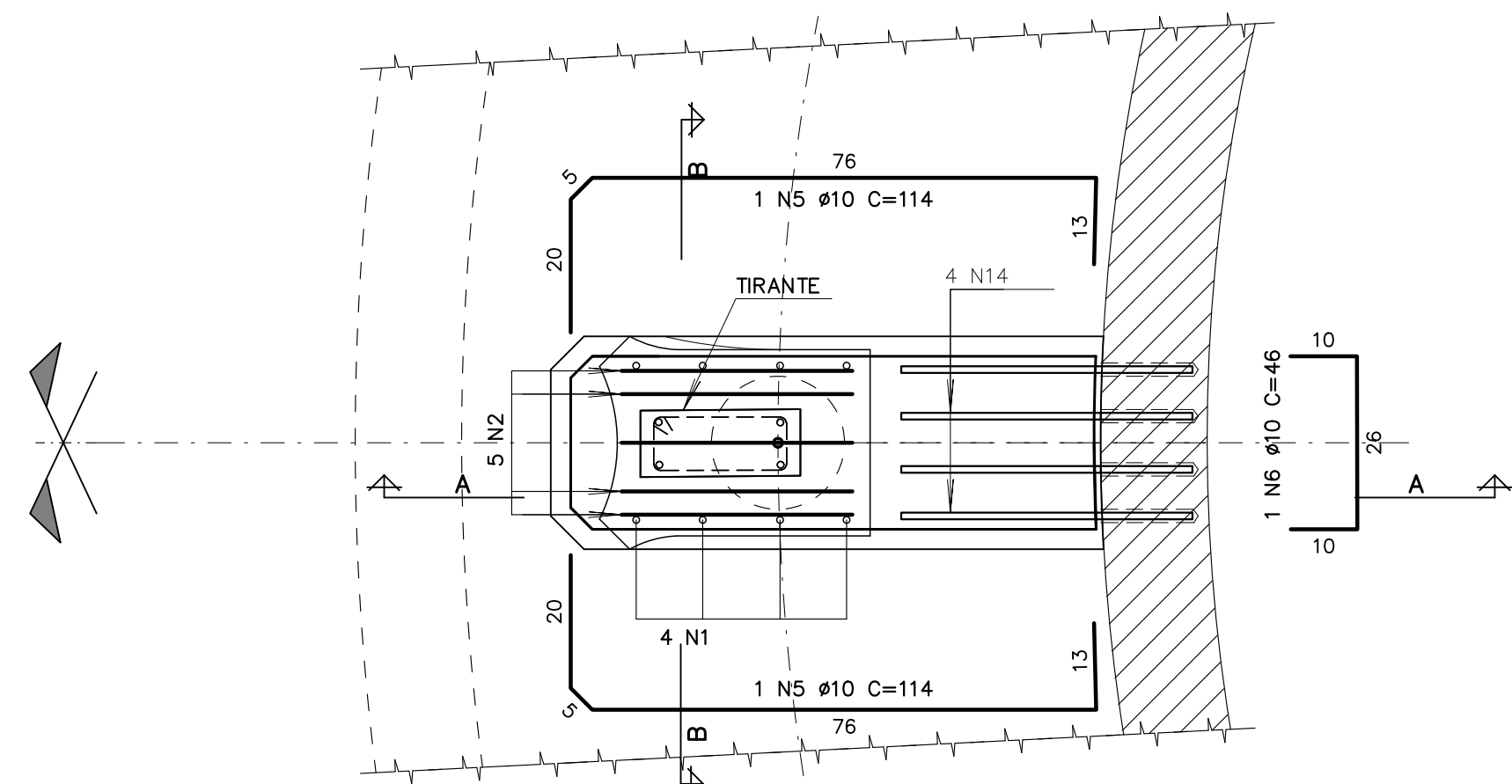


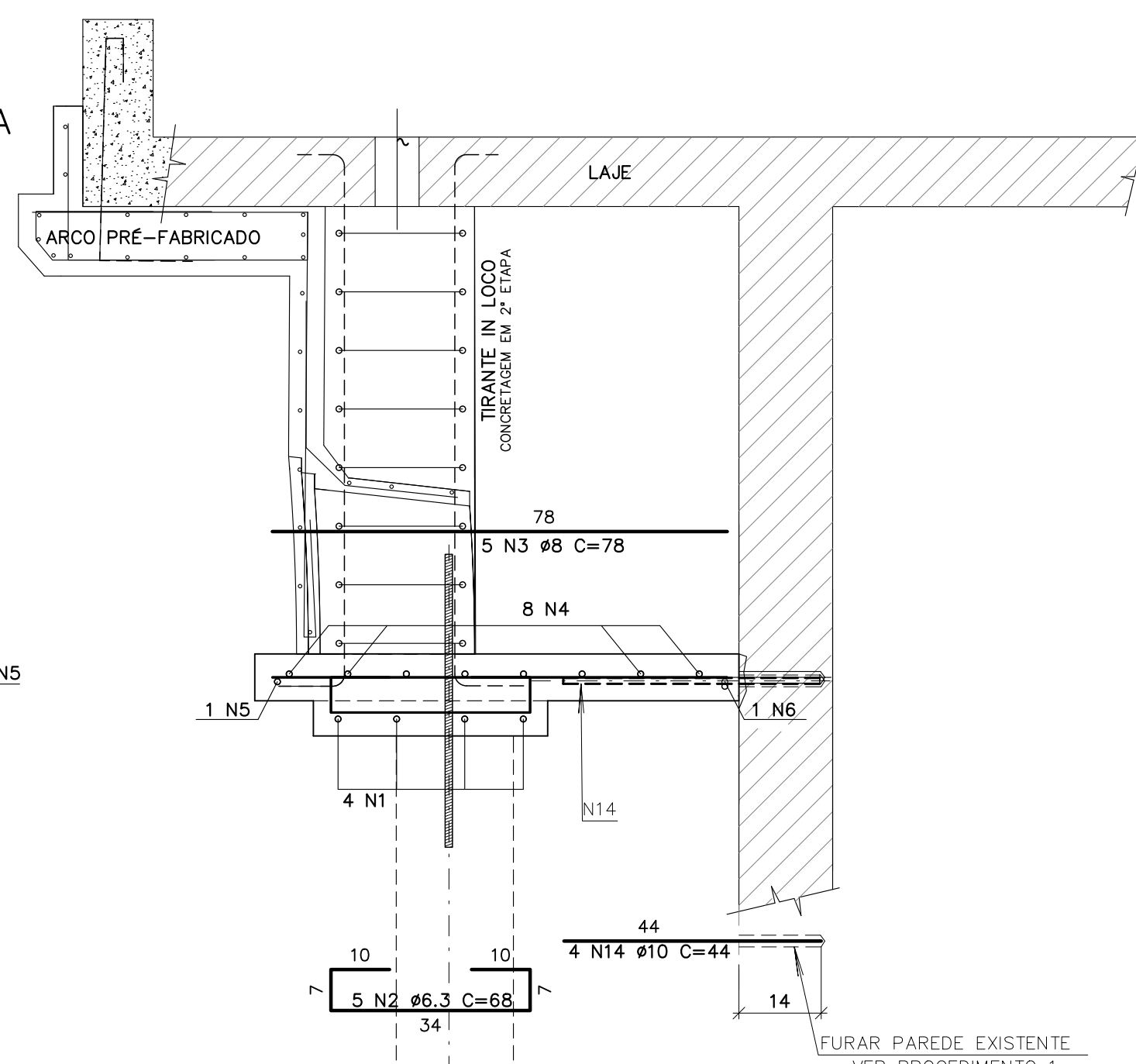
**ARMADURA CAPITEL – IN LOCO (32x)**

Esc: 1:10



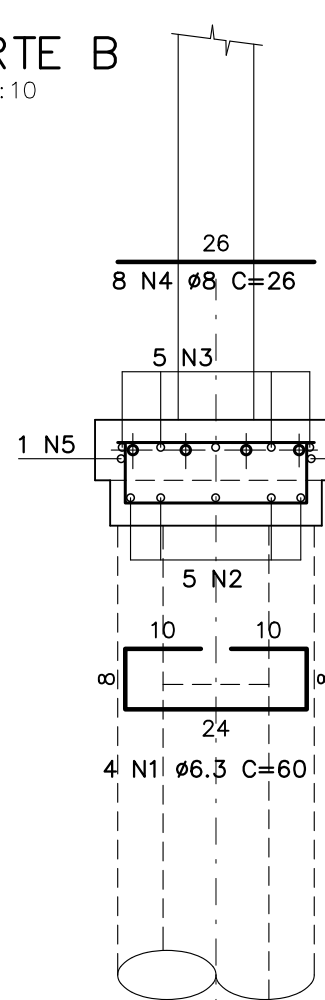
**CORTE A**

Esc: 1:10



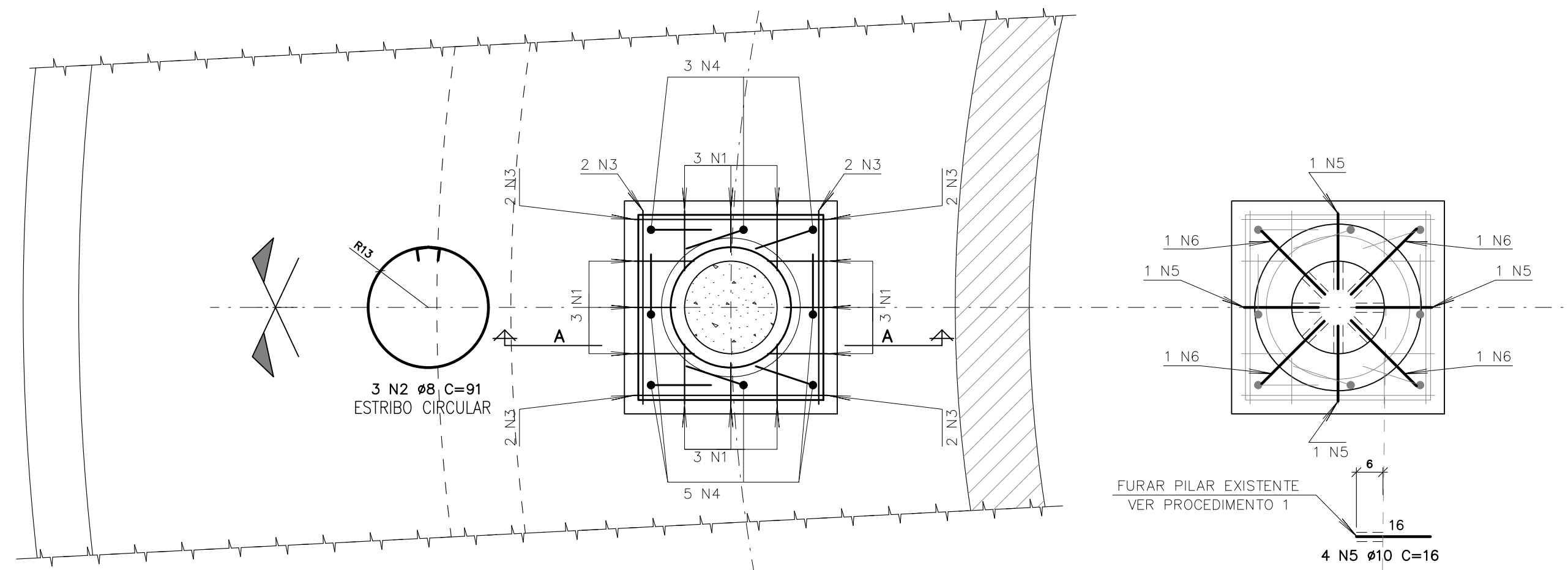
**CORTE B**

Esc: 1:10



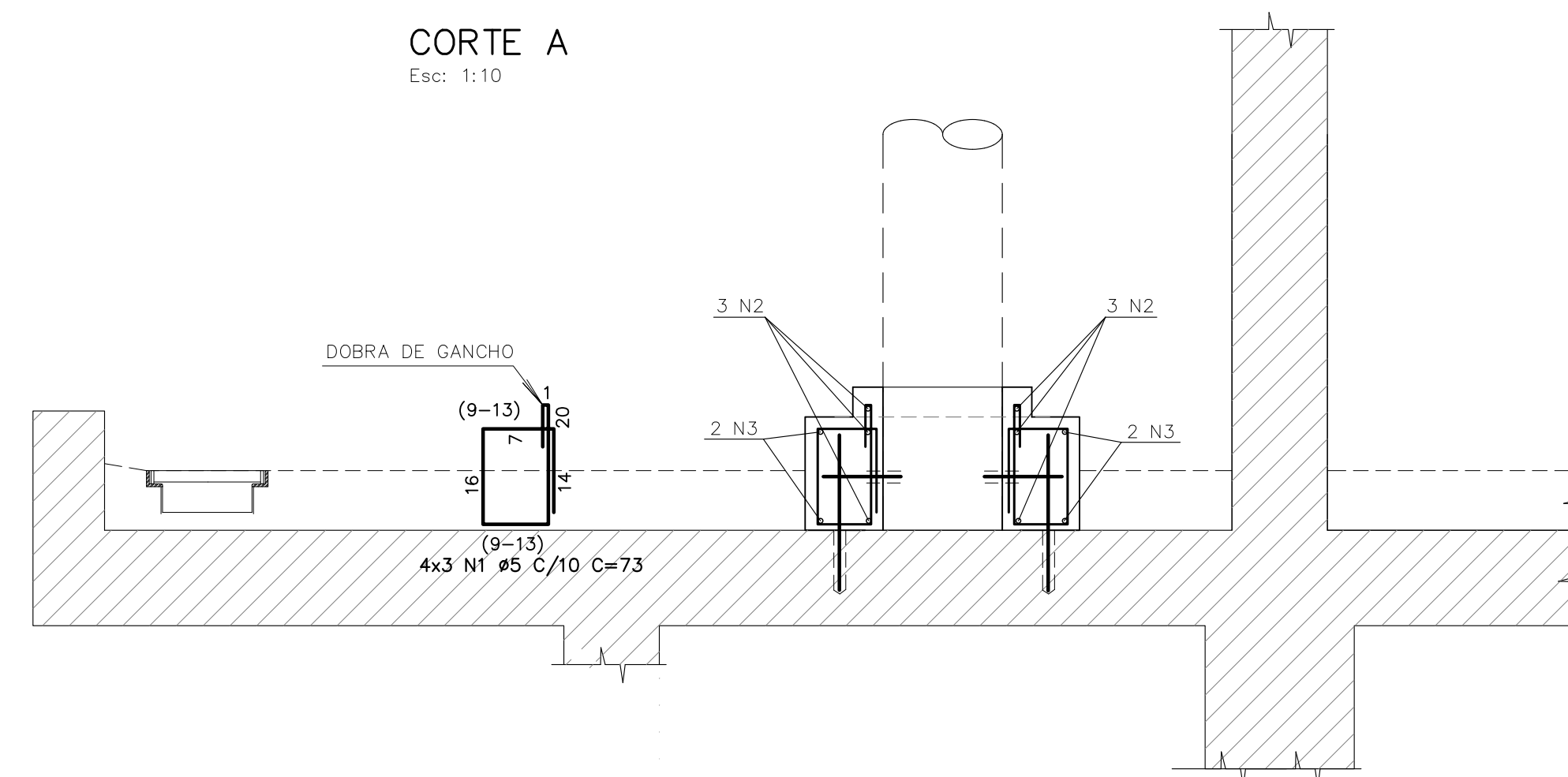
**IN LOCO  
ARMADURA BASE DO PILAR (20x)**

Esc: 1:10



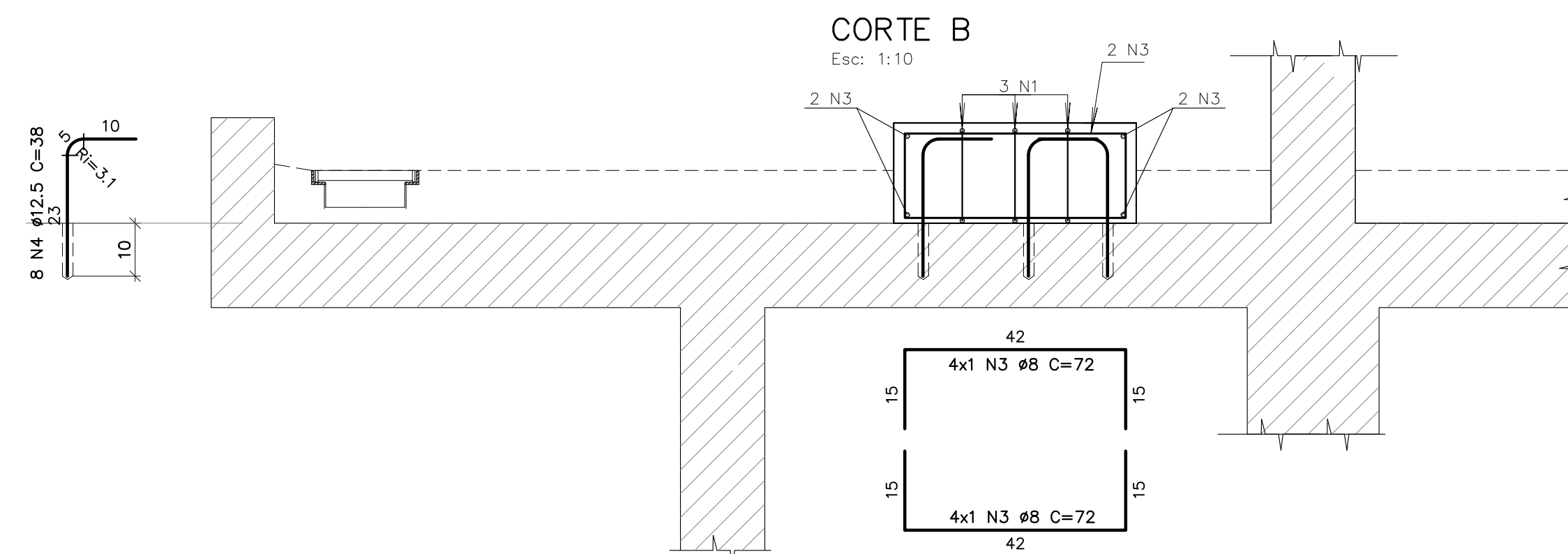
**CORTE A**

Esc: 1:10



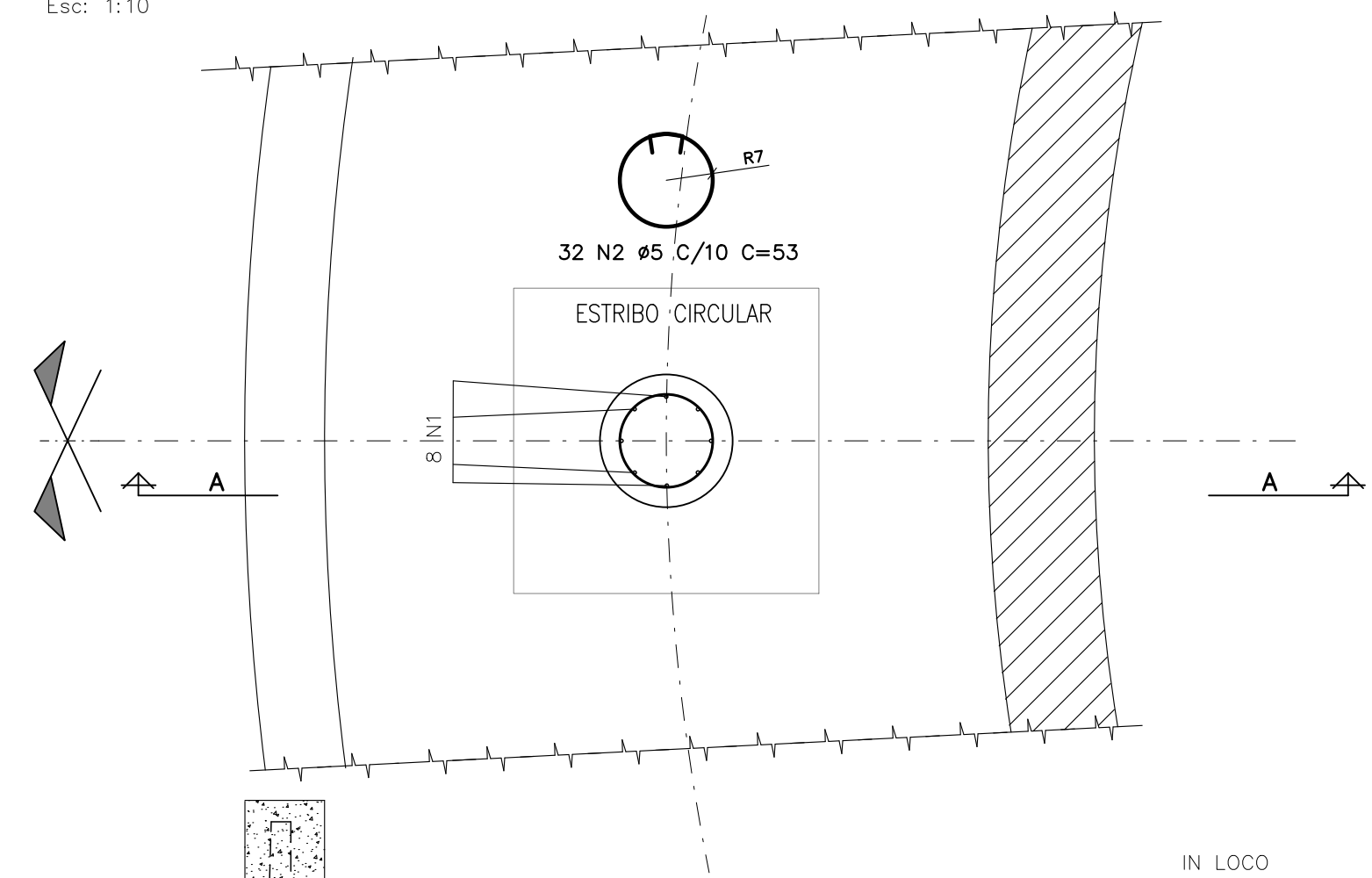
**CORTE B**

Esc: 1:10



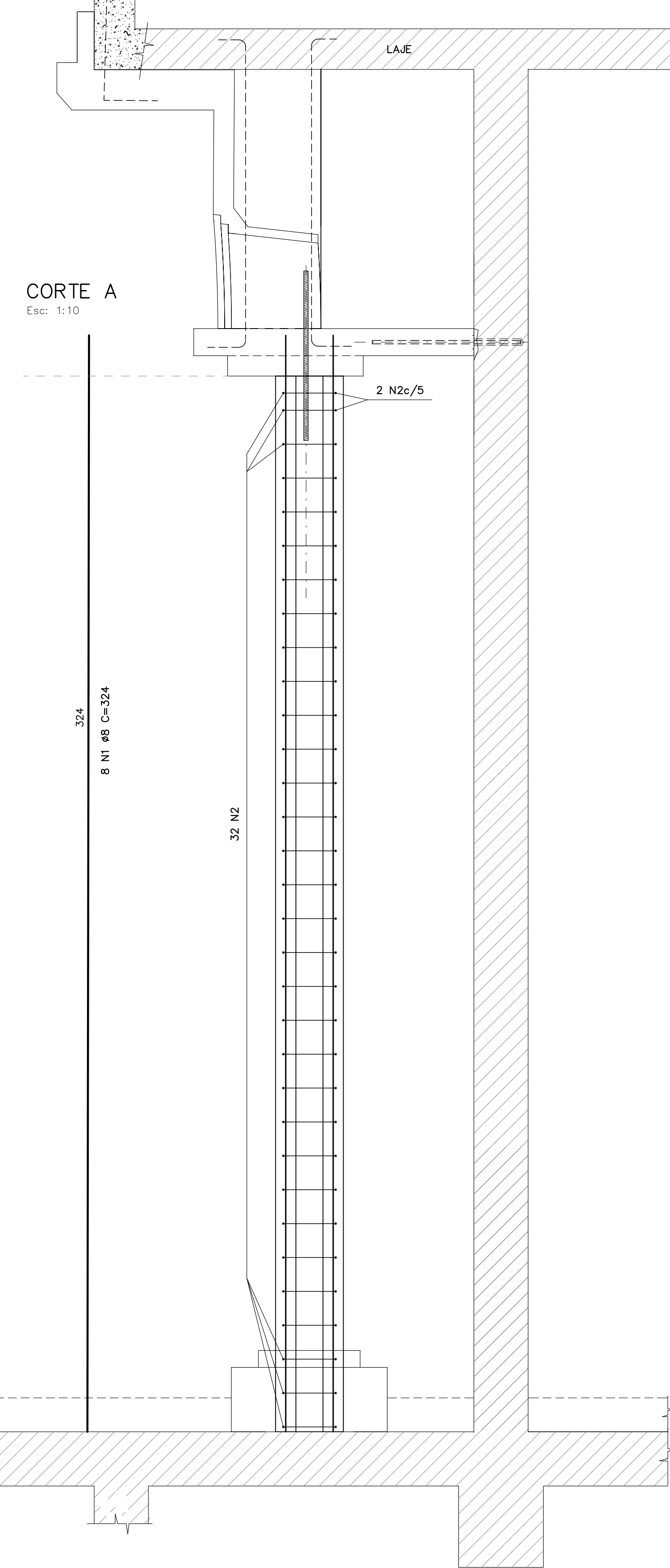
**ARMADURA DO PILAR (20x)**

Esc: 1:10



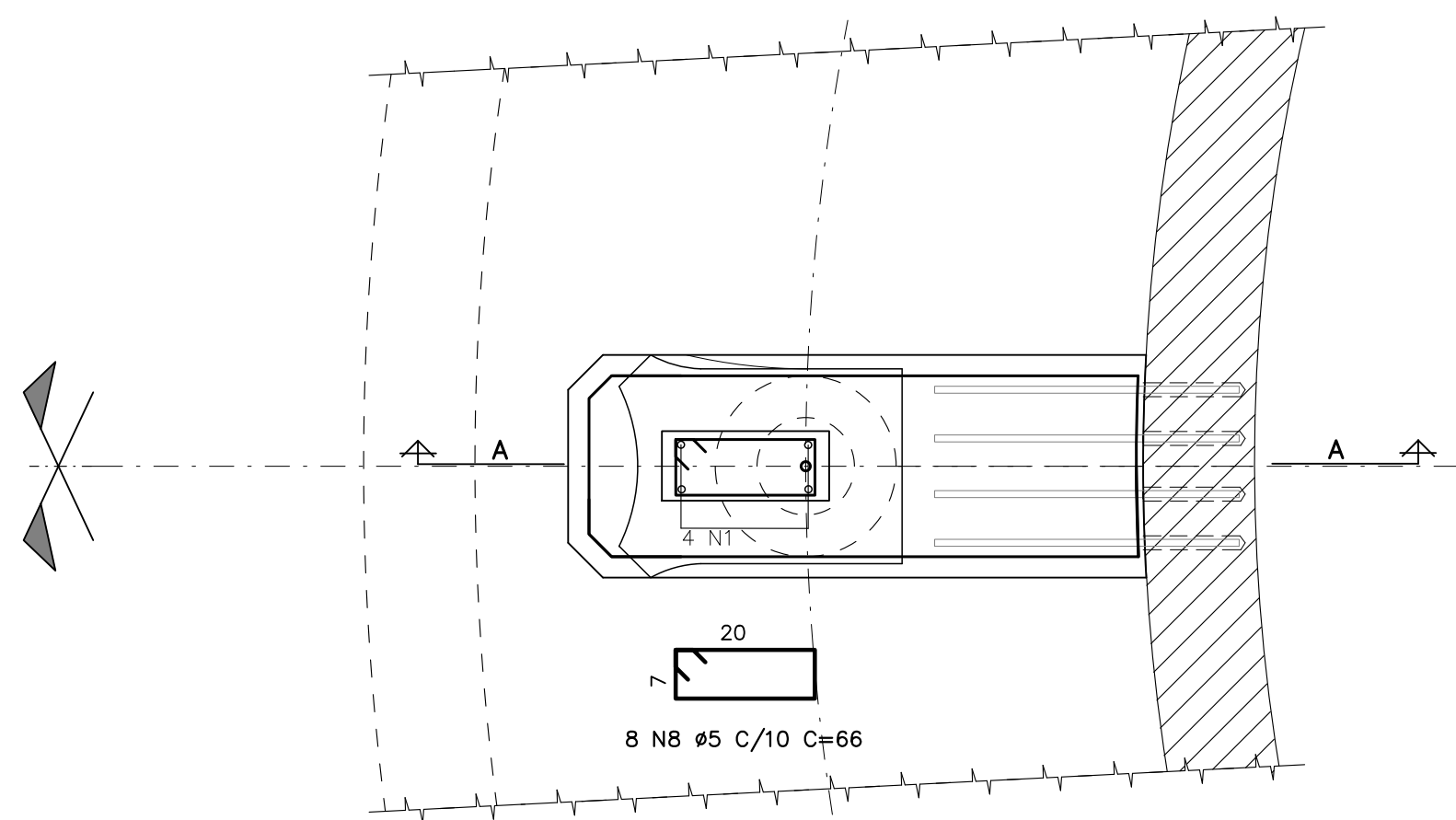
**CORTE A**

Esc: 1:10



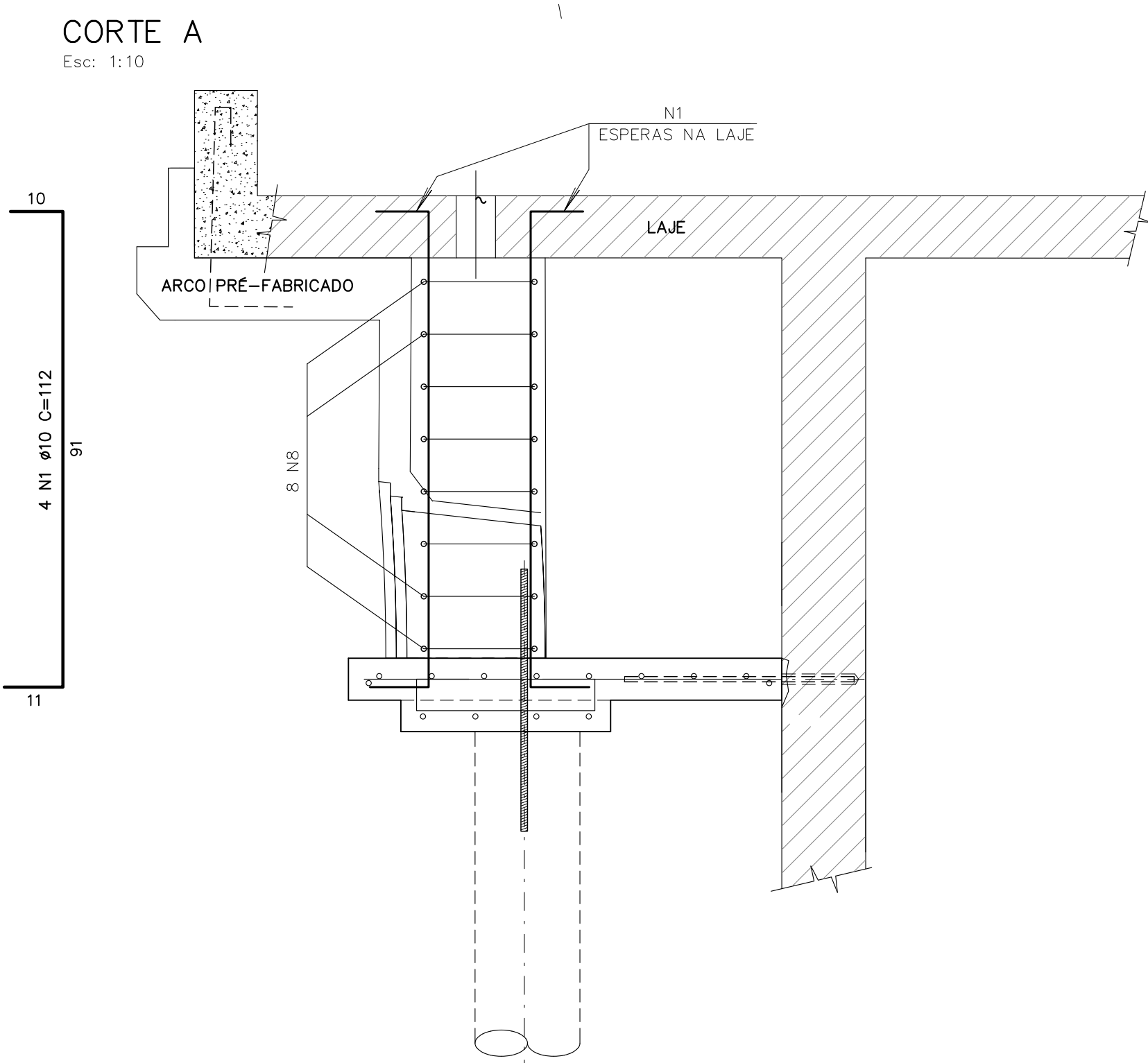
**ARMADURA TIRANTE – IN LOCO (32x)**

Esc: 1:10



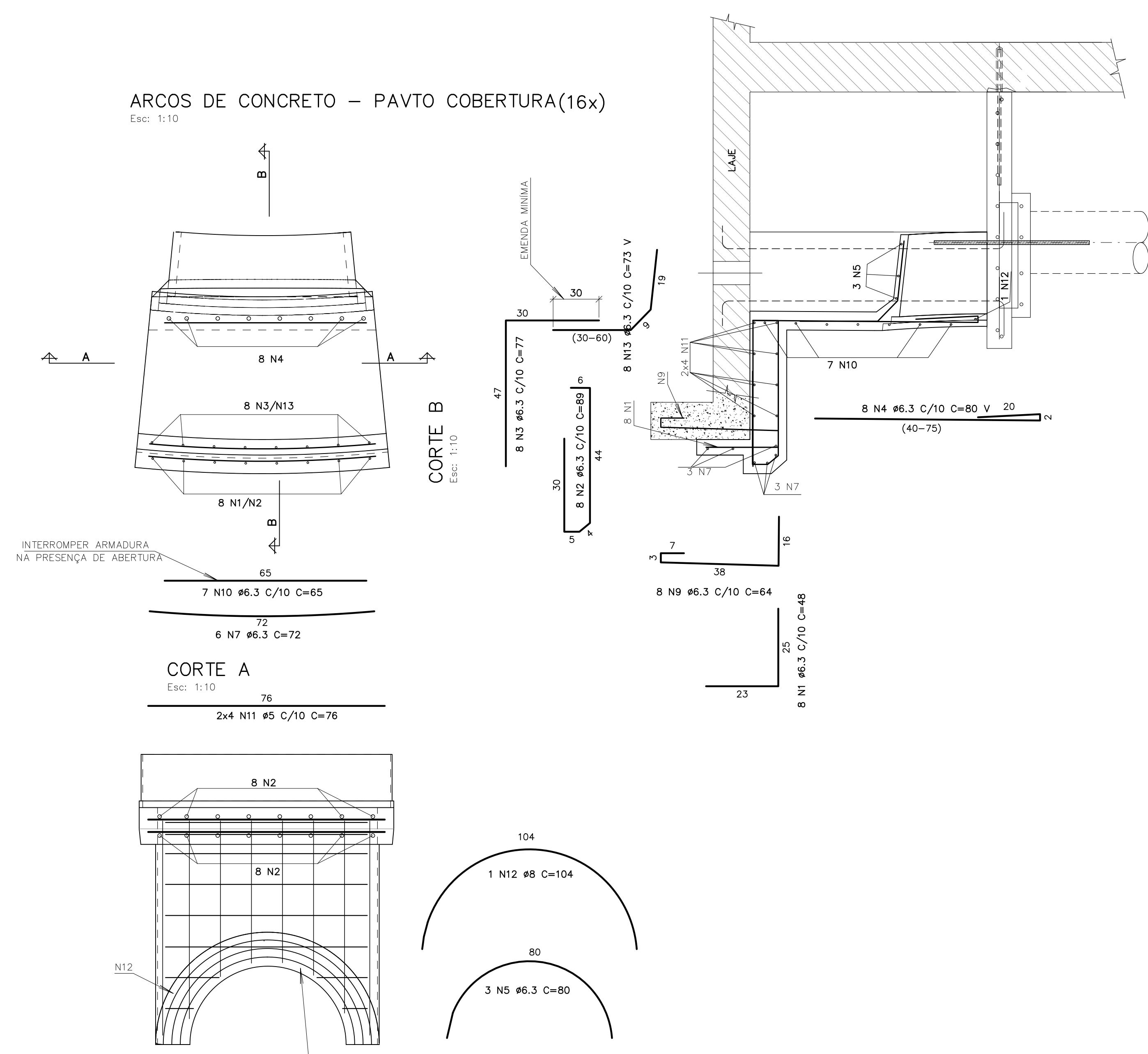
**CORTE A**

Esc: 1:10



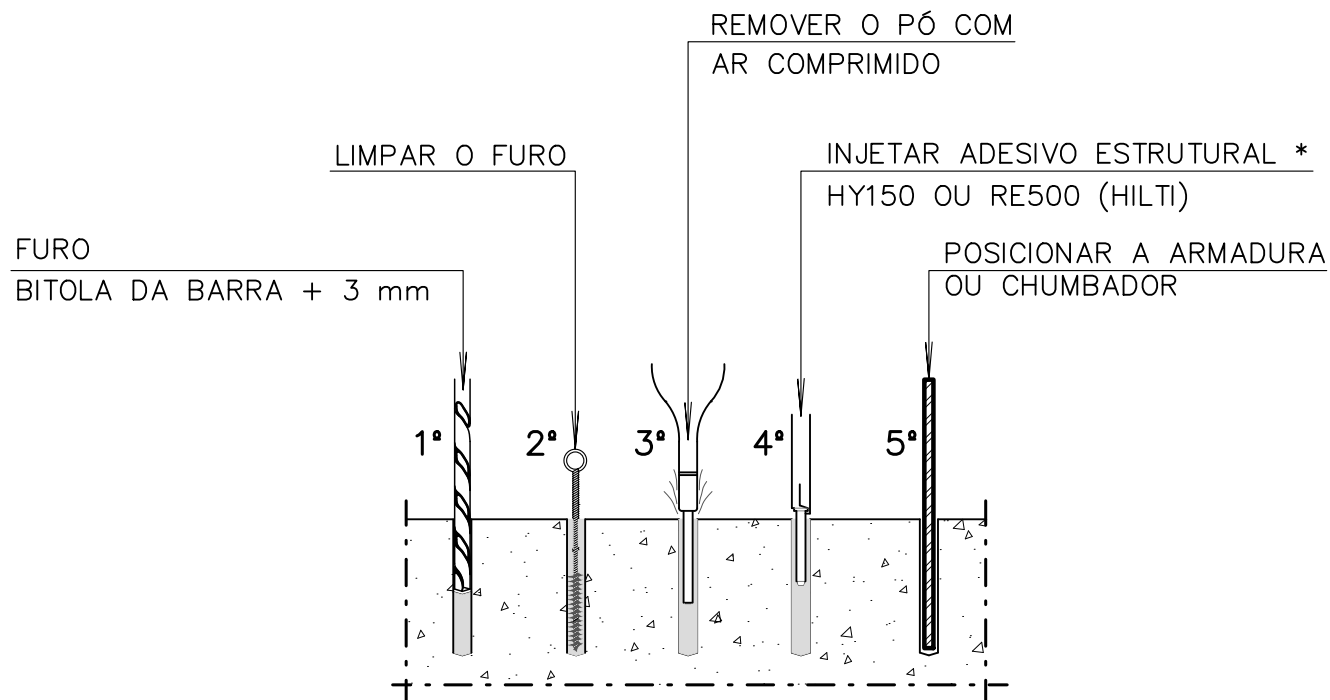
**ARCOS DE CONCRETO – PAVTO COBERTURA(16x)**

Esc: 1:10



**PROCEDIMENTO 1  
DETALHE FURAÇÃO PARA COLOCAÇÃO  
CHUMBADORES OU ARMADURA**

Esc: 1:10



FOLGAS ENTRE # FURO E # DA BARRA:  
=> ATE 3mm – SISTEMA HY150 ou Sikodur 32.  
=> DE 3mm a 6mm – SISTEMA RESO.

**NOTAS GERAIS:**  
1 – COTAS EM CENTIMETRO, ELEVAÇÕES E NÍVEIS EM METRO.  
2 – EM CASOS DE DIVERGÊNCIA ENTRE ESCALA E COTA, PREVALECE A COTA.  
3 – PARA NOTAS E ESPECIFICAÇÃO DO CONCRETO CONSULTA DES: 1024.EC.000.DE.002

**TABELA DE FERROS**

TIPO	POS.	BT	QUANT.	Q.Tot.	C.Lin.	C.Tot.
(cm)						
<b>ARMADURA CAPITEL – IN LOCO (32 X)</b>						
CA-50A	1	6.3	4	128	60	7680
CA-50A	2	6.3	5	160	69	10950
CA-50A	3	8	5	160	78	12480
CA-50A	4	8	5	160	78	12480
CA-50A	5	10	2	64	114	7296
CA-50A	6	10	1	32	48	1472
CA-50A	14	10	4	128	44	5632
<b>ARMADURA TIRANTE – IN LOCO (32 X)</b>						
CA-50A	1	10	1	128	112	14336
CA-60B	8	5	8	256	66	16896
<b>ARMADURA BASE DO PILAR (20 X)</b>						
CA-60B	1	5	12	240	73	17520
CA-50A	2	8	3	60	91	5460
CA-50A	3	8	8	160	72	11520
CA-50A	4	12.5	8	160	38	6080
CA-50A	5	10	4	80	128	10240
CA-50A	6	10	4	80	20	1600
<b>ARMADURA DO PILAR (20 X)</b>						
CA-50A	1	8	8	160	324	51840
CA-60B	2	5	32	640	53	33920
<b>ARCOS DE CONCRETO – PAVTO COBERTURA (16 X)</b>						
CA-50A	1	6.3	128	48	8144	
CA-50A	2	6.3	8	128	89	11392
CA-50A	3	6.3	8	128	77	9856
CA-50A	4	6.3	8	128	-VAR-	10240
CA-50A	5	6.3	3	48	80	3840
CA-50A	7	6.3	6	96	72	6912
CA-50A	9	6.3	6	128	64	8192
CA-50A	10	6.3	7	112	65	7280
CA-60B	11	5	8	128	76	9728
CA-50A	1	16	1	164	1664	
CA-50A	13	6.3	8	128	-VAR-	9344
<b>RESUMO DA AÇO +10%</b>						
PESO CA-60B # 5	858.70 m 134.82kg					
PESO CA-50A # 8	985.82 m 306.93kg					
PESO CA-50A # 10	347.78 m 218.45kg					
PESO CA-50A # 6.3	1009.36 m 249.59kg					
PESO CA-50A # 12.5	66.88 m 65.63kg					
PESO TOTAL CA-50A	900.55kg					
PESO TOTAL CA-60B	134.82kg					
<b>PESO TOTAL = 1055.37kg</b>						

01	D	15/06/26	REVISADO PILAR CIRCULAR	J.CIDRAL	ARNO	ORACIDES
00	D	08/04/26	EMISSÃO INICIAL	C.SCHMITZ	ARNO	ORACIDES

REVISÃO/EMISSÃO DATA DISCRIMINAÇÃO REVISADO CONFERIDO APROVADO

FINALIDADE DA EMISSÃO			
A – PRELIMINAR	C – LIBERADO P/ PROJETO	E – PARA COMPRA	G – PARA CONHECIMENTO
B – PARA APROVAÇÃO	D – LIBERADO P/ CONSTRUÇÃO	F – CONFORME CONSTRUÇÃO	H – CANCELADO
DATA	DESENHISTA	CONFERIDO	APROVADO
04/1/2025	C.SCHMITZ	ARNO	ORACIDES
ETAPA	ARQUIVO	FORMATO	ESCALA
PARA CONSTRUÇÃO	21_1024	1189x841	INDICADA

ARQUIVO CAD: 1024.EC.000.DE.906-ROT\_ARMADURA\_ADORNOS\_PAVTO\_COBERTURA

CLIENTE: PREFEITURA MUNICIPAL DE PEDRAS GRANDES-SC

OA ENGENHARIA ESPECIAL  
RUA AMADEU DA LUIZ, 122 São José - 89010-919 - BLUMENAU - SC  
FONE: (47) 3332-5500 - CREA/SC 042779-9  
E-mail: projetos@oengenharis.com

ORACIDES FELIPE ADRIANO  
Engº Civil – CREA/SC 039304-9

PROJETO ESTRUTURAL  
ARMADURA ADORNOS PAVTO COBERTURA