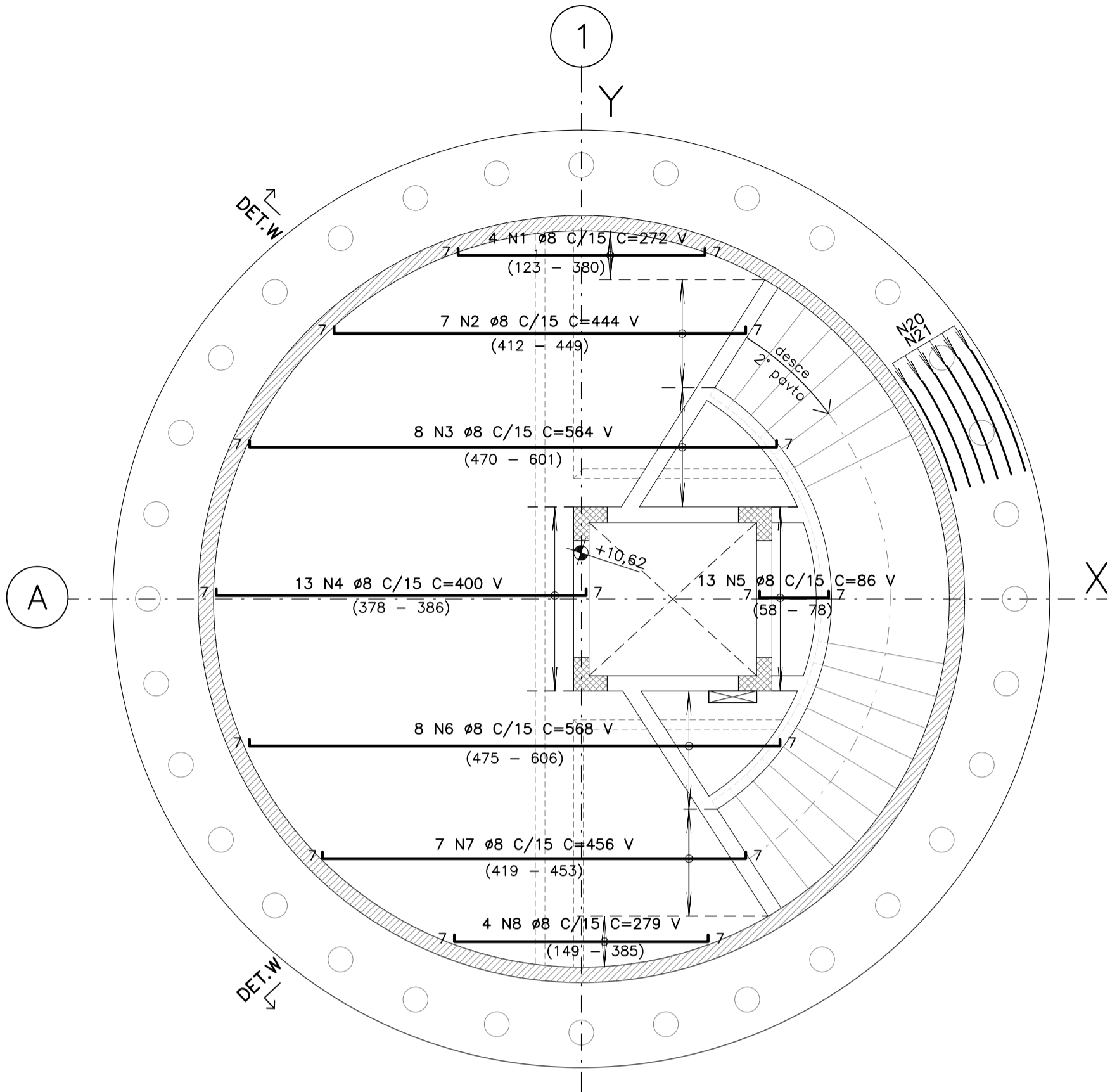
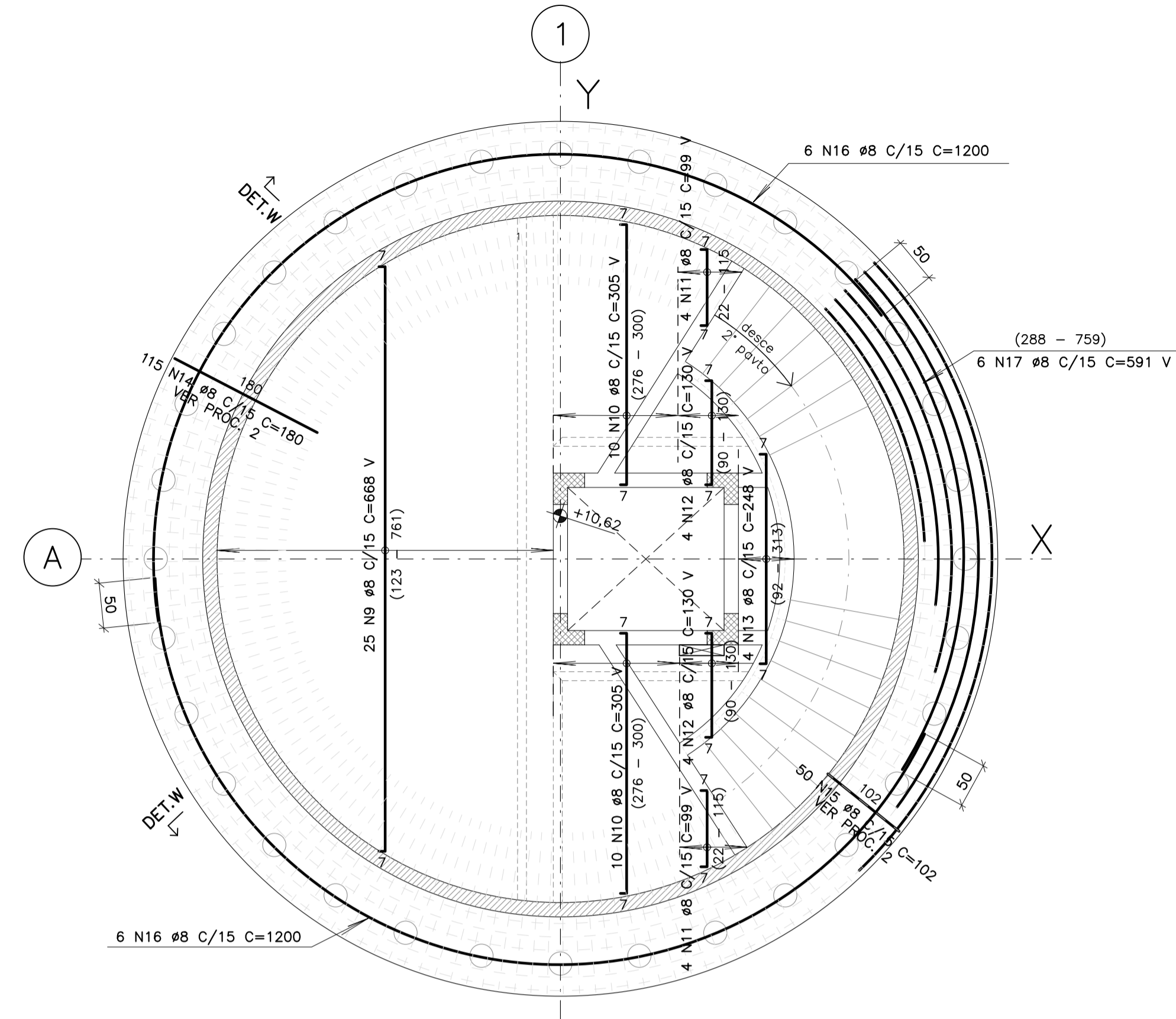


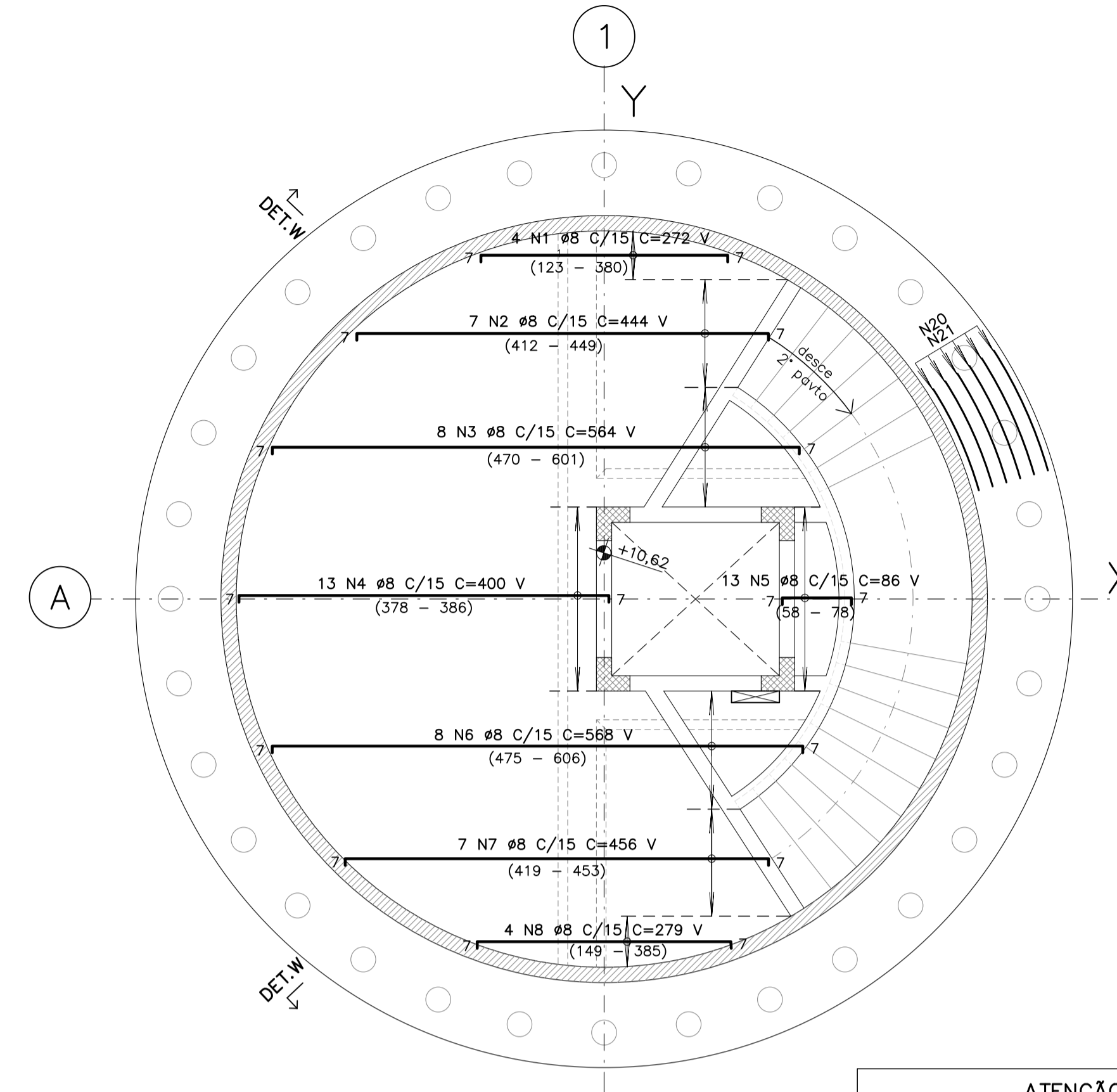
ARMADURA LONGITUDINAL INFERIOR LAJE 3ª PAVTO (+10,62)  
Esc: 1:50



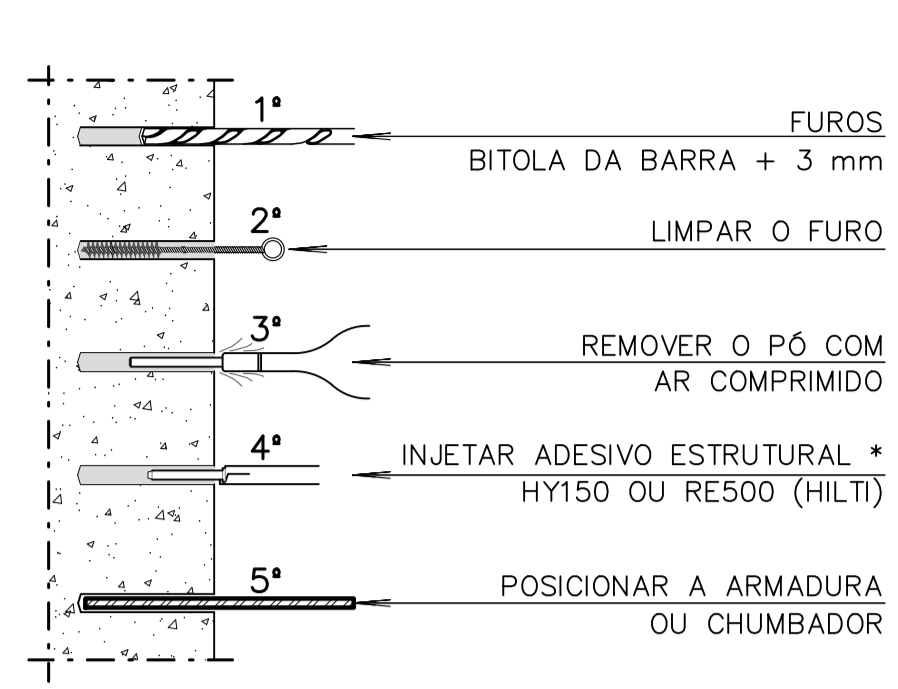
ARMADURA TRANSVERSAL INFERIOR LAJE 3ª PAVTO (+10,62)  
Esc: 1:50



ARMADURA LONGITUDINAL SUPERIOR LAJE 3ª PAVTO (+10,62)  
Esc: 1:50



PROCEDIMENTO 1  
DETALHE FURAÇÃO PARA COLOCAÇÃO  
CHUMBADORES OU ARMADURA  
Esc: 1:10

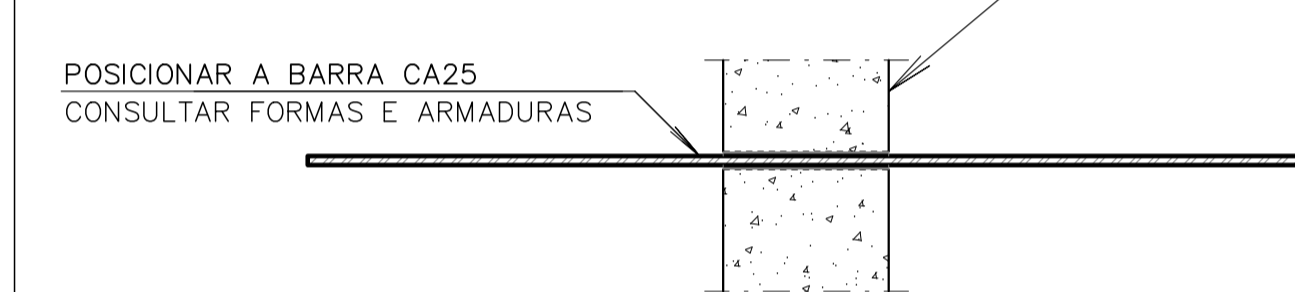


FOLGAS ENTRE O FURO E A BARRA:  
=> ATÉ 3mm - SISTEMA HY150 ou Sikard 32.  
=> DE 3mm à 6mm - SISTEMA RE500.

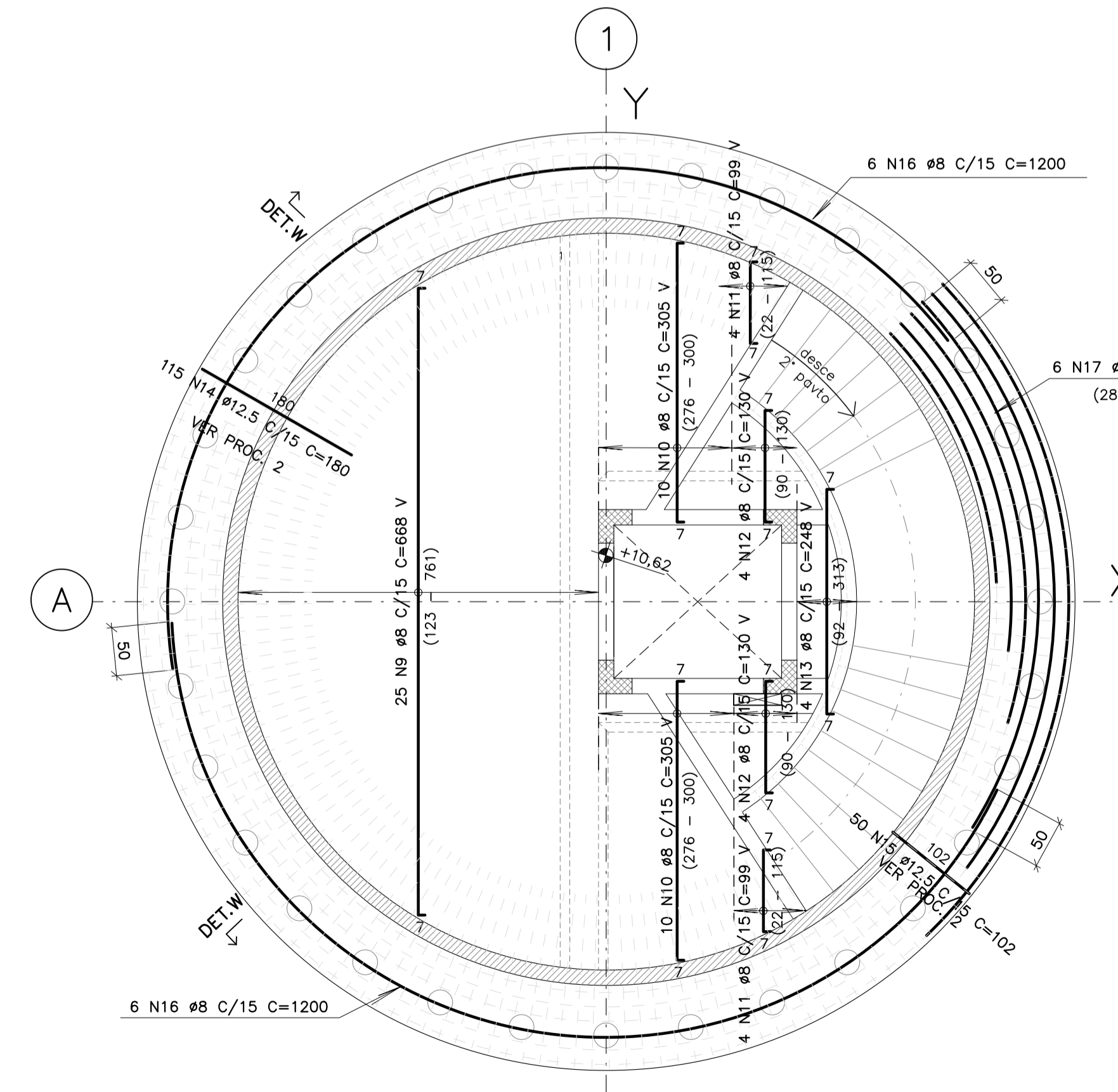
NOTAS GERAIS:  
1 - COTAS EM CENTÍMETRO, ELEVAÇÕES E NÍVEIS EM METRO.  
2 - EM CASOS DE DIVERGÊNCIA ENTRE ESCALA E COTA, PREVALECE A COTA.  
3 - PARA NOTAS GERAIS E ESPECIFICAÇÃO DO CONCRETO CONSULTA DES.: 1024.EC.000.DE.002

TABELA DE FERROS				ARMADURA ADICIONAIS NOS CAPITEIS 3ª PAVTO			
TIPO	POS.	BIT.	QUANT.	C.Unt. (cm)	C.Tot. (cm)	CA-50A	CA-50A
ARMADURA LONGITUDINAL INFERIOR LAJE				SEÇÃO A (1 X)			
CA-50A	1	8	4	-VAR-	1088	CA-50A	18
CA-50A	2	8	7	-VAR-	3108	CA-50A	19
CA-50A	3	8	8	-VAR-	4512	CA-50A	22
CA-50A	4	8	13	-VAR-	5200	CA-50A	21
CA-50A	5	8	13	-VAR-	1118	CA-50A	8
CA-50A	6	8	8	-VAR-	4544	CA-50A	6.3
CA-50A	7	8	7	-VAR-	3192	CA-50A	39
CA-50A	8	8	4	-VAR-	1116	CA-50A	100
ARMADURA TRANSVERSAL INFERIOR LAJE				SEÇÃO B (1 X)			
CA-50A	9	8	25	-VAR-	16700	CA-50A	20
CA-50A	10	8	20	-VAR-	8100	CA-50A	19
CA-50A	11	8	8	-VAR-	792	CA-50A	8
CA-50A	12	8	8	-VAR-	1040	CA-50A	21
CA-50A	13	8	4	-VAR-	992	CA-50A	18
CA-50A	14	8	115	180	20700	CA-50A	10
CA-50A	15	8	50	102	5100	CA-50A	2
CA-50A	16	8	12	1200	14400	CA-50A	4
CA-50A	17	8	6	-VAR-	3546	CA-50A	97
ARMADURA LONGITUDINAL SUPERIOR LAJE				SEÇÃO C (1 X)			
CA-50A	1	8	4	-VAR-	1088	CA-50A	24
CA-50A	2	8	7	-VAR-	3108	CA-50A	5
CA-50A	3	8	8	-VAR-	4512	CA-50A	8
CA-50A	4	8	13	-VAR-	5200	CA-50A	27
CA-50A	5	8	13	-VAR-	1118	CA-50A	10
CA-50A	6	8	8	-VAR-	4544	CA-50A	2
CA-50A	7	8	7	-VAR-	3192	CA-50A	5
CA-50A	8	8	4	-VAR-	1116	CA-50A	87
ARMADURA TRANSVERSAL SUPERIOR LAJE				SEÇÃO D (1 X)			
CA-50A	9	8	25	-VAR-	16700	CA-50A	27
CA-50A	10	8	20	-VAR-	8100	CA-50A	28
CA-50A	11	8	8	-VAR-	792	CA-50A	8
CA-50A	12	8	8	-VAR-	1040	CA-50A	10
CA-50A	13	8	4	-VAR-	992	CA-50A	25
CA-50A	14	8	115	180	20700	CA-50A	10
CA-50A	15	8	50	102	5100	CA-50A	2
CA-50A	16	8	12	1200	14400	CA-50A	4
CA-50A	17	8	6	-VAR-	3546	CA-50A	98

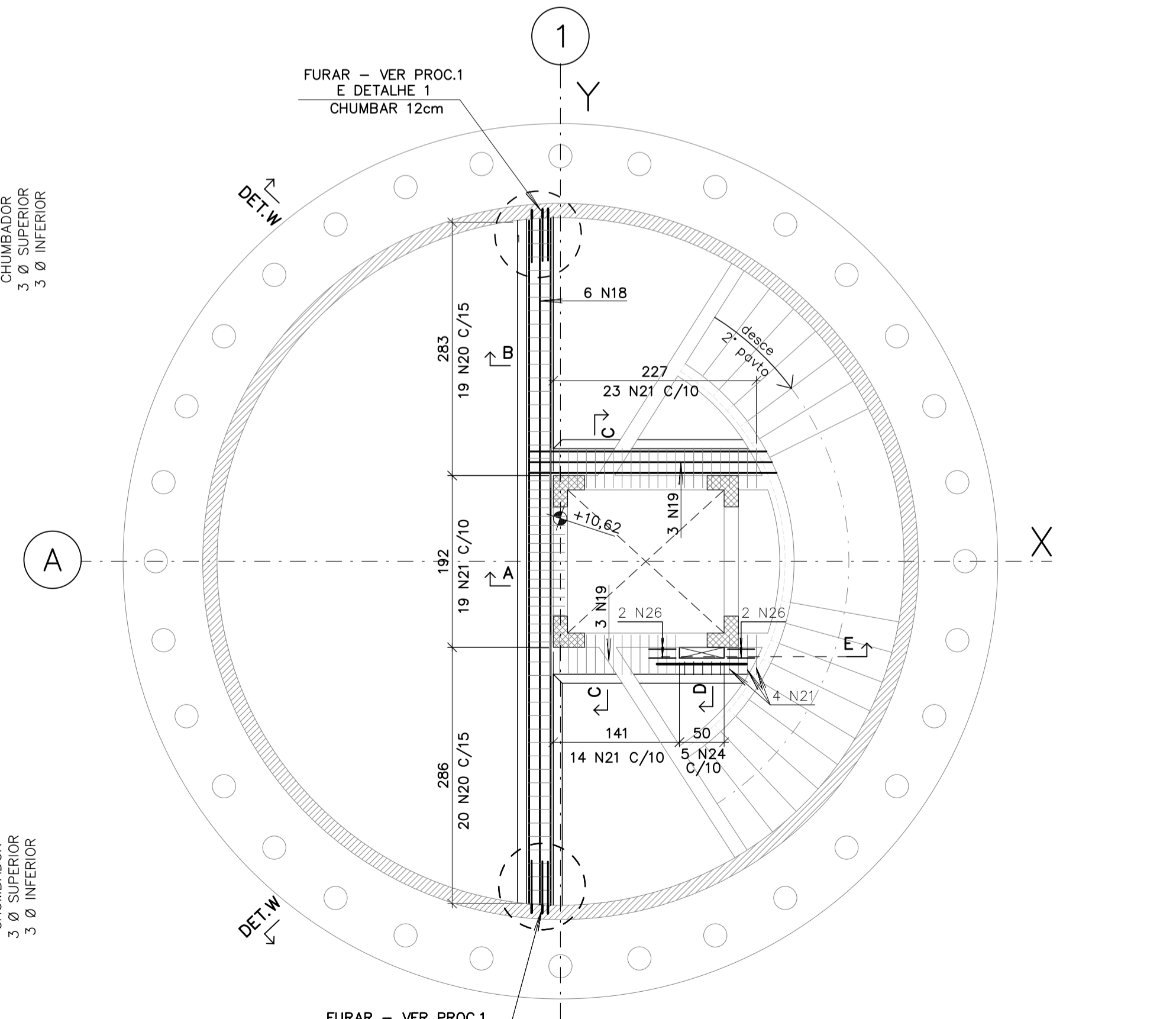
PROCEDIMENTO 2  
DETALHE FURAÇÃO PASSANTES P/ COLOCAÇÃO  
DE ARMADURAS PASSANTES DA LAJE  
Esc: 1:10



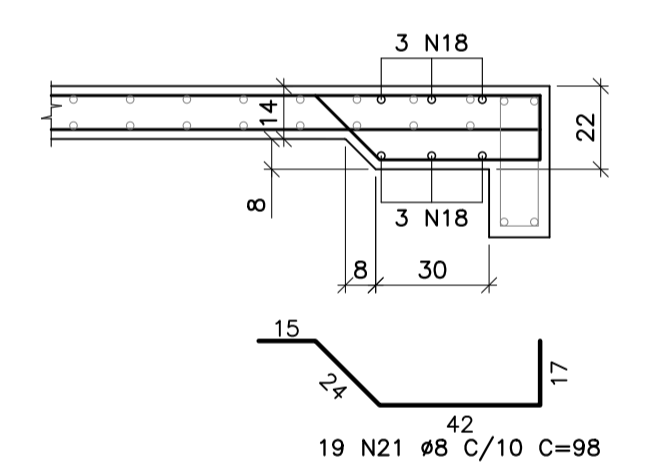
ARMADURA TRANSVERSAL SUPERIOR LAJE 3ª PAVTO (+10,62)  
Esc: 1:50



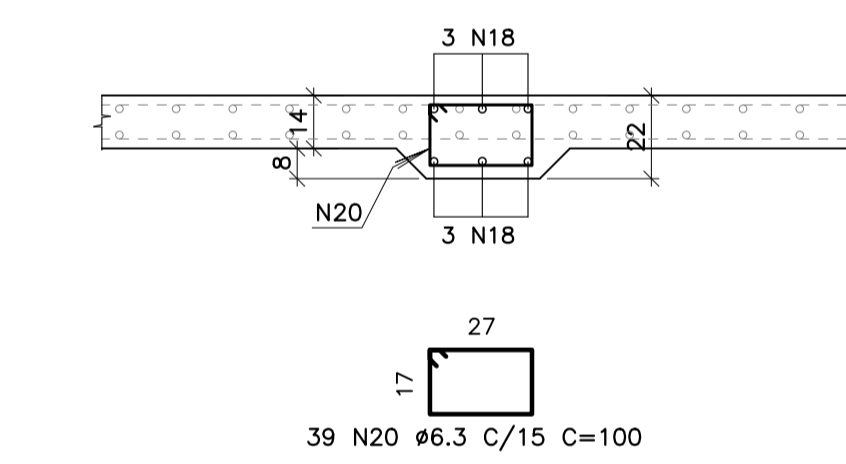
ARMADURA ADICIONAIS NOS CAPITEIS 3ª PAVTO (+10,62)  
Esc: 1:50



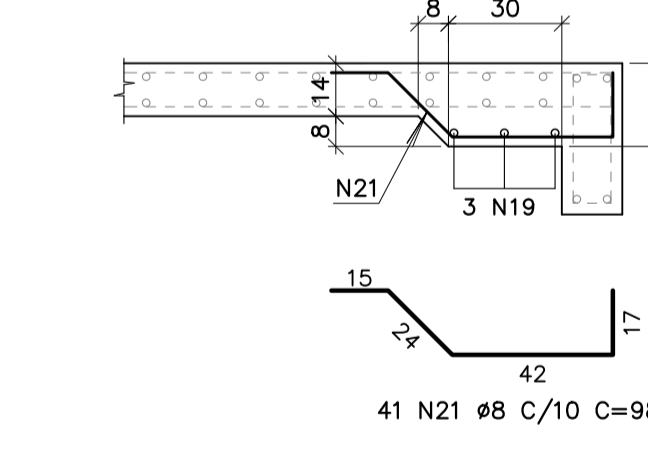
SEÇÃO A  
Esc: 1:20



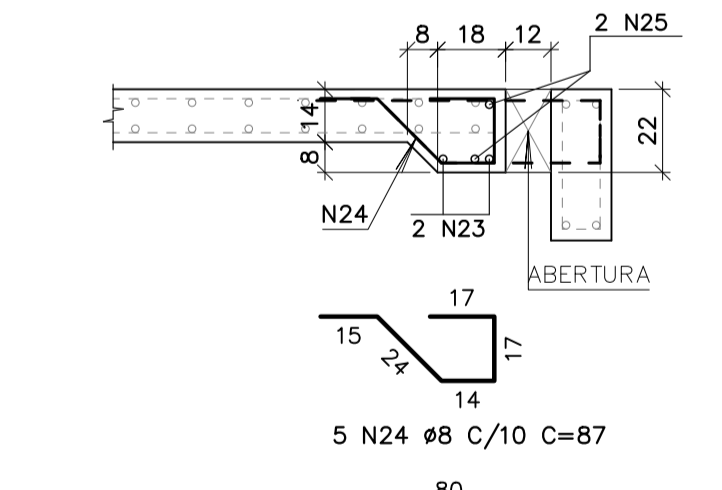
SEÇÃO B  
Esc: 1:20



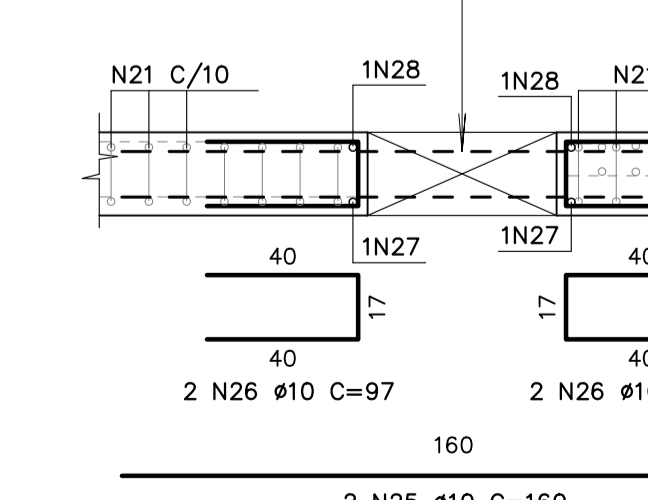
SEÇÃO C  
Esc: 1:20



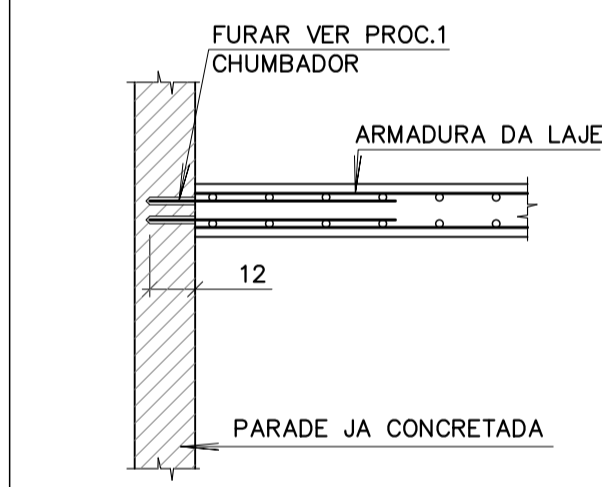
SEÇÃO D  
Esc: 1:20



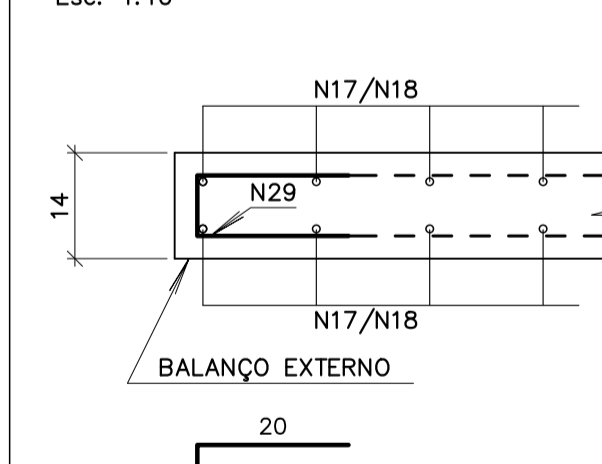
SEÇÃO E  
Esc: 1:20



DETALHE 1  
Esc: 1:20



DETALHE W  
Esc: 1:10



- 1º DESBASTE INTERNO COM BROCA ESPECIAL, RANHURAS.
- 2º REMOVER O PÓ COM AR COMPRIMIDO E LIMPAR
- 3º POSICIONAR A BARRA NO LOCAL.
- 4º INJETAR ADESIVO ESTRUTURAL, HY150 OU RE500 (HILTI)\*

FOLGAS ENTRE O FURO E A BARRA:  
=> ATÉ 3mm - SISTEMA HY150 ou Sikard 32.  
=> DE 3mm à 6mm - SISTEMA RE500.

08	D	10/11/25	REVISÃO GERAL	G.SCHMITZ	ARNO	O.A.
07	D	23/10/25	REVISÃO GERAL CONFORME BOMBEIRO	MAYCON.S	ARNO	O.A.
06	D	04/09/25	REVISÃO GERAL	J.CARVALHO	ARNO	O.A.
05	D	12/06/24	REVISÃO GERAL	R.LARA	ARNO	O.A.
04	D	31/08/23	REVISÃO ARM. EM TORNO FÓSSO ELEVADOR	R.LARA	ARNO	O.A.
03	D	06/06/23	AUMENTO NO BALANÇO DA LAJE	MAURI	ARNO	O.A.
02	D	07/02/23	REVISÃO GERAL	RICARDO	ARNO	O.A.
01	D	04/01/23	ACRESCIMO ARMADURA N19	CLEIA_LML	ARNO	O.A.
00	D	20/12/22	EMISSION INICIAL	MAURI	ARNO	O.A.

FINALIDADE DA EMISSÃO	A - PRELIMINAR	C - LIBERADO P/ PROLETO	E - PARA COMPRA	G - PARA CONHECIMENTO
B - PARA APROVAÇÃO	D - LIBERADO P/ CONSTRUÇÃO	F - CONFORME CONSTRUÍDO	H - CANCELADO	

DATA	DESIGNISTA	CONFERIDO	APROVADO
04/07/2025	MAYCON.S	MAURI	ORACIDES

ETAPA PARA CONSTRUÇÃO ARQUIVO 21\_1024  
ARQUIVO CAD 1024E000DE604-ROB\_ARMADURA\_LAJE\_3\_TIPO

CLIENTE: **PREFEITURA MUNICIPAL DE PEDRAS GRANDES-SC**

**Engenharia Especial**

ORACIDES FELICIO ADRIANO  
Engº Civil - CREA/SC 039304-9

PROJETO ESTRUTURAL

DESENHO Nº.	1024.EC.000.DE.604	REVISÃO	08
-------------	--------------------	---------	----

ITEM	ESPESSURA
01	0,10 mm
02	0,20 mm
03	0,30 mm
04	0,40 mm
05	0,50 mm
06	0,60 mm
07	0,70 mm
08	0,80 mm
09	0,90 mm
10	1,00 mm
11	1,10 mm
12	1,20 mm
13	1,30 mm
14	1,40 mm
15	1,50 mm
16	1,60 mm
17	1,70 mm
18	1,80 mm
19	1,90 mm
20	2,00 mm
21	2,10 mm
22	2,20 mm
23	2,30 mm
24	2,40 mm
25	2,50 mm
26	2,60 mm
27	2,70 mm
28	2,80 mm
29	2,90 mm
30	3,00 mm