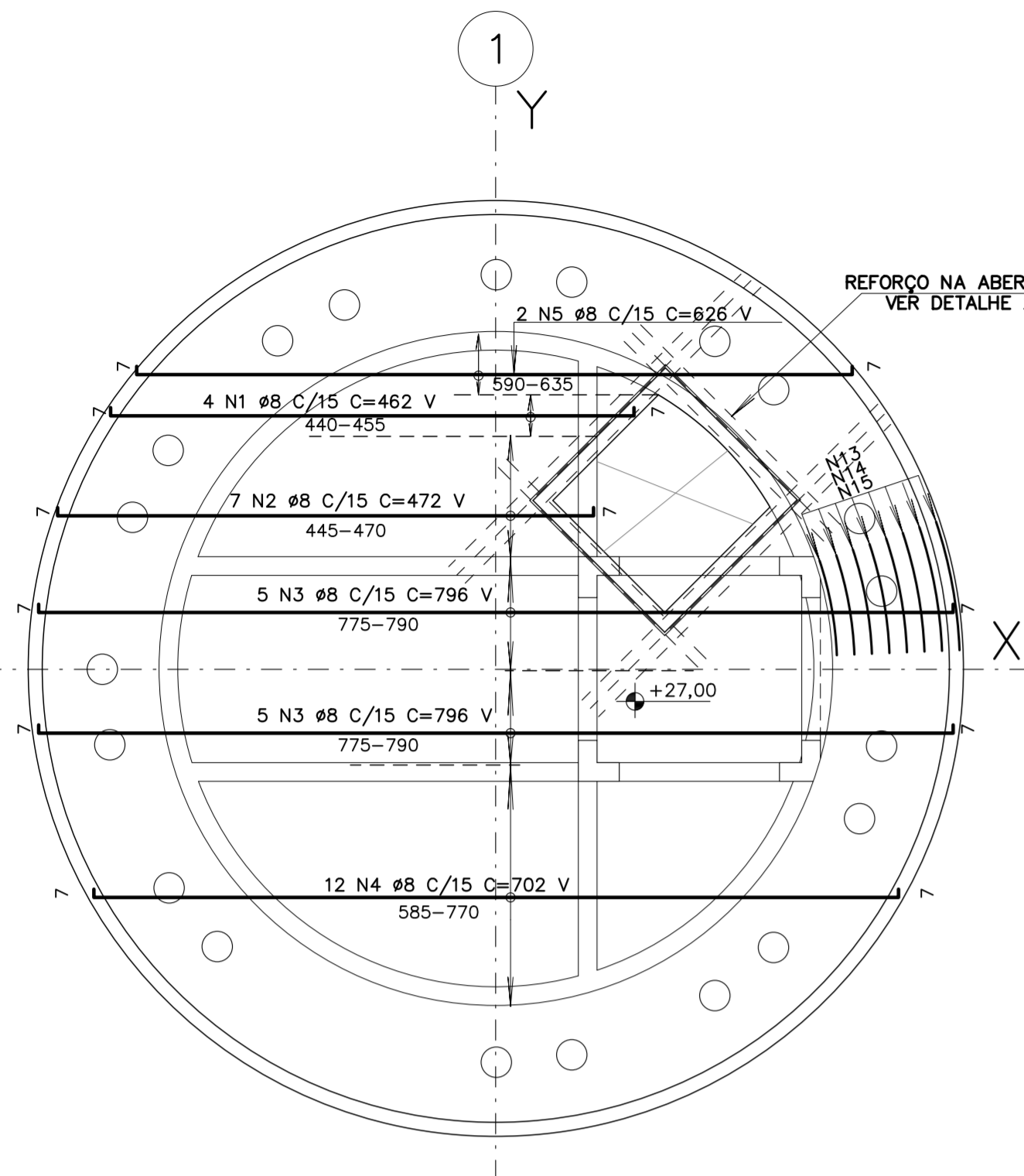
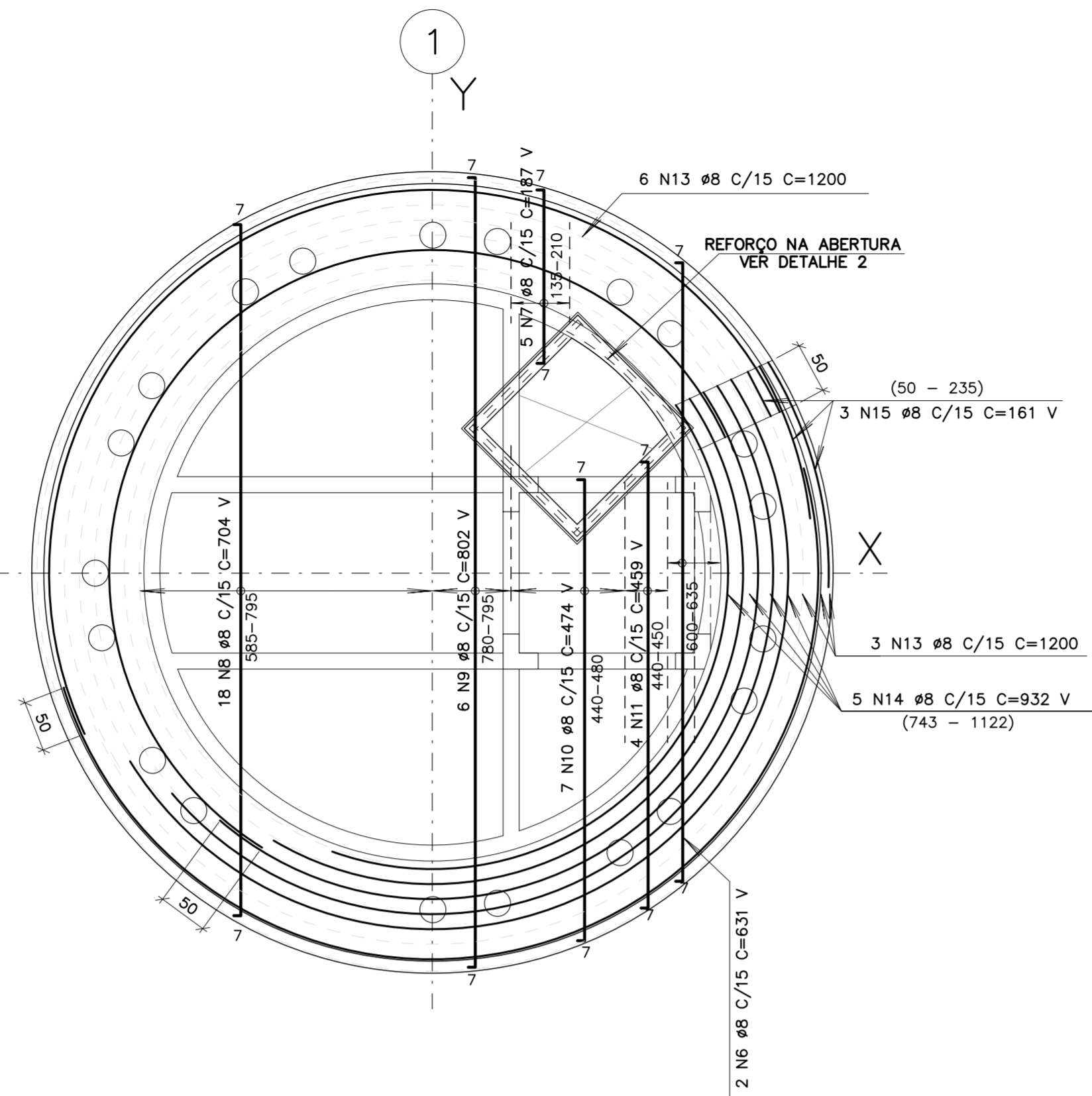


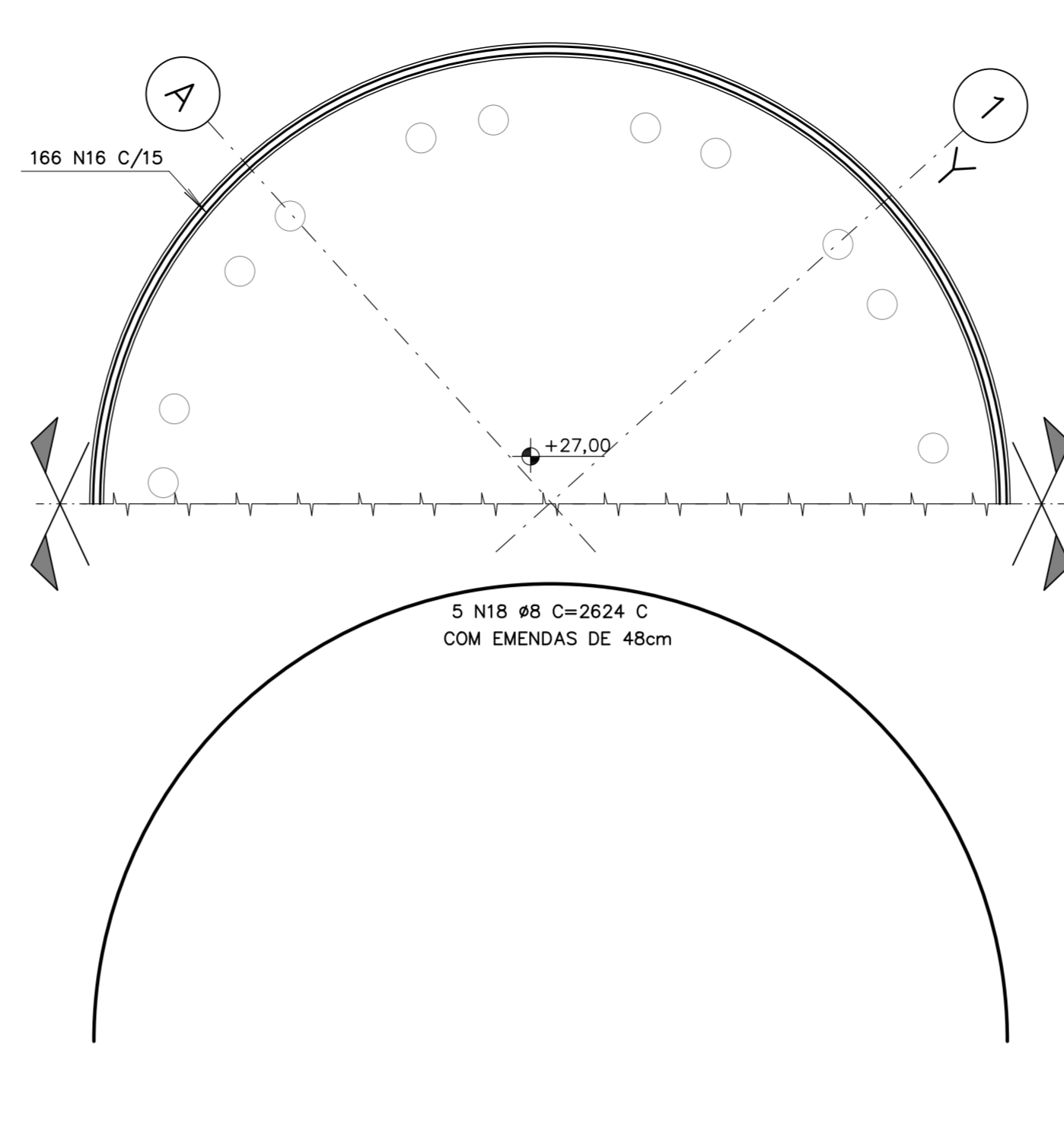
ARMADURA LONGITUDINAL INFERIOR DA LAJE COBERTURA (+27,00)
Esc: 1:50



ARMADURA TRANSVERSAL INFERIOR DA LAJE COBERTURA (+27,00)
Esc: 1:50



ARMADURA DAS MURETAS NA COBERTURA (+27,00)
Esc: 1:50



DETALHE 1
SEÇÃO TÍPICA
Esc: 1:20

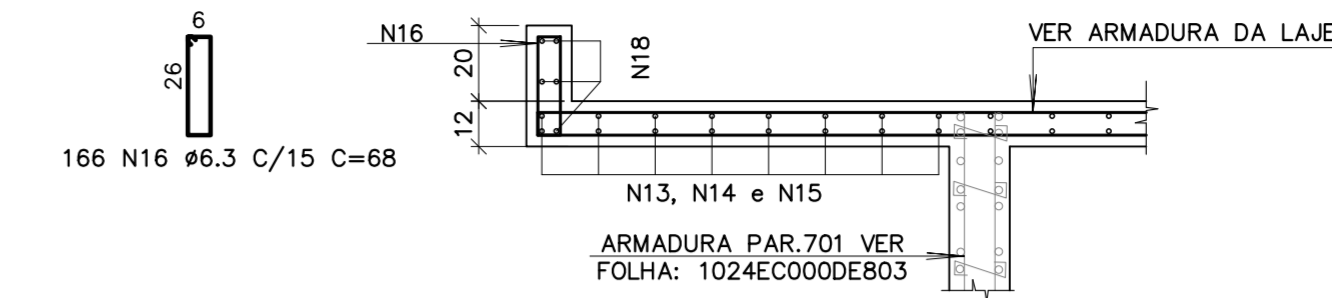
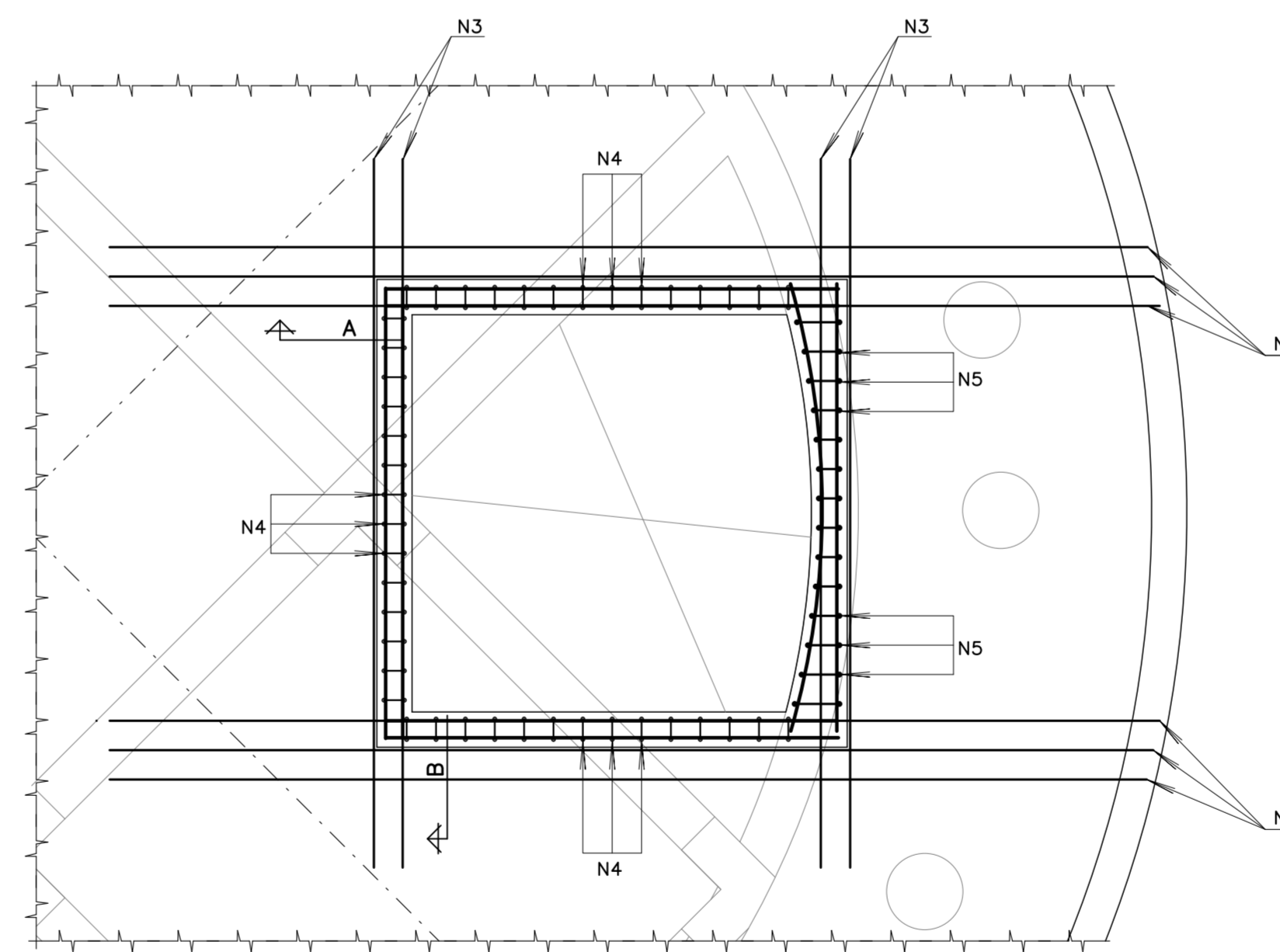


TABELA DE FERROS

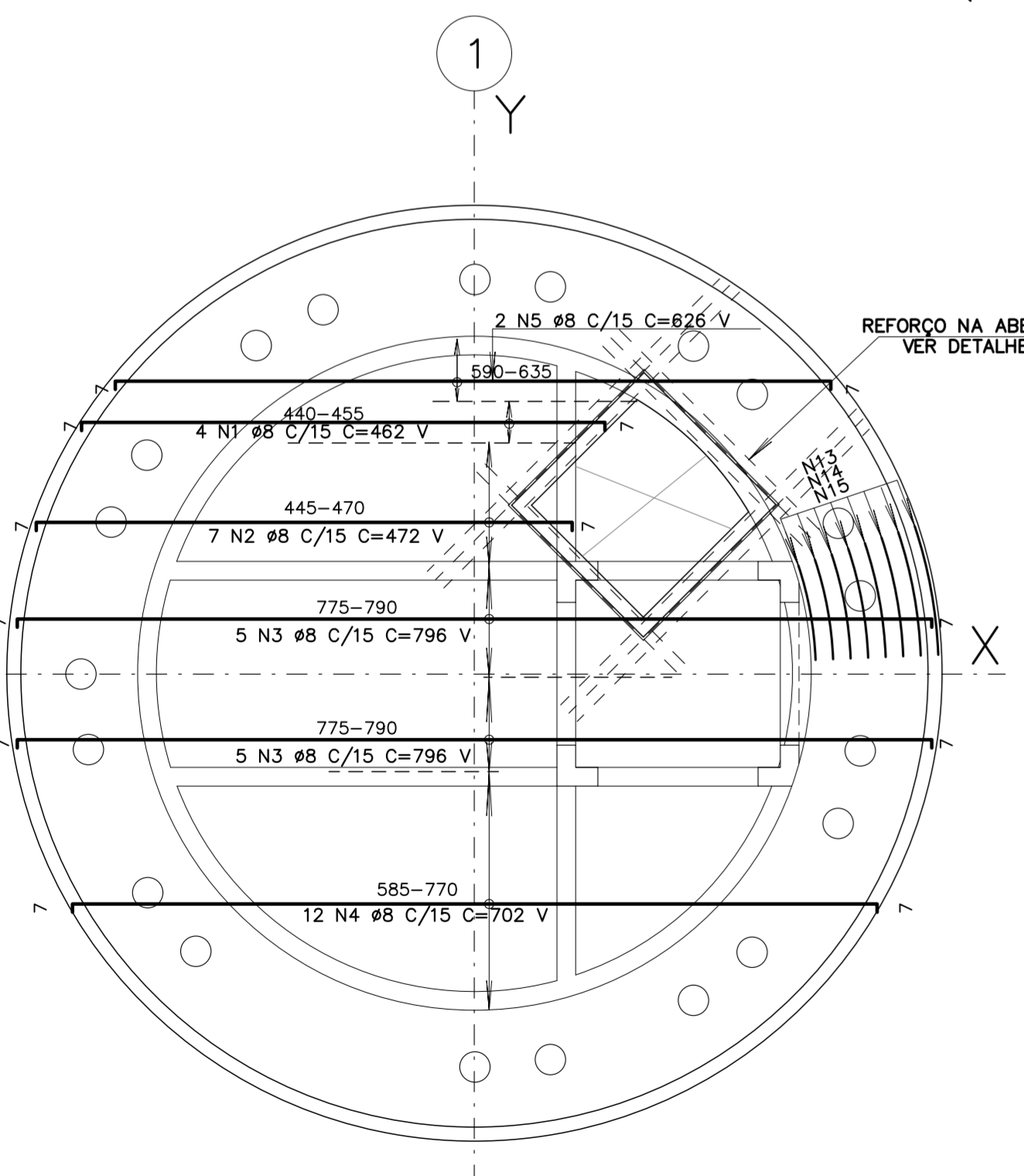
TIPO	POS.	BIT.	QUANT.	Q.Tot.	C.Unt. (cm)	C.Tot. (cm)
ARMADURA LONGITUDINAL INFERIOR DA LAJE (+27,00) (X1)						
CA-50A	1	8	4	4	-VAR-	1848
CA-50A	2	8	7	7	-VAR-	3304
CA-50A	3	8	10	10	-VAR-	7960
CA-50A	4	8	12	12	-VAR-	8424
CA-50A	5	8	2	2	-VAR-	1252
ARMADURA TRANSVERSAL INFERIOR DA LAJE (+27,00) (X1)						
CA-50A	6	8	2	2	-VAR-	1262
CA-50A	7	8	5	5	-VAR-	935
CA-50A	8	8	18	18	-VAR-	12672
CA-50A	9	8	6	6	-VAR-	4812
CA-50A	10	8	7	7	-VAR-	3318
CA-50A	11	8	4	4	-VAR-	1836
CA-50A	13	8	9	9	1200	10800
CA-50A	14	8	5	5	-VAR-	4660
CA-50A	15	8	3	3	-VAR-	483
ARMADURA LONGITUDINAL SUPERIOR DA LAJE (+27,00) (X1)						
CA-50A	1	8	4	4	-VAR-	1848
CA-50A	2	8	7	7	-VAR-	3304
CA-50A	3	8	10	10	-VAR-	7960
CA-50A	4	8	12	12	-VAR-	8424
CA-50A	5	8	2	2	-VAR-	1252
ARMADURA TRANSVERSAL SUPERIOR DA LAJE (X1)						
CA-50A	6	8	2	2	-VAR-	1262
CA-50A	7	8	5	5	-VAR-	935
CA-50A	8	8	18	18	-VAR-	12672
CA-50A	9	8	6	6	-VAR-	4812
CA-50A	10	8	7	7	-VAR-	3318
CA-50A	11	8	4	4	-VAR-	1836
CA-50A	13	8	9	9	1200	10800
CA-50A	14	8	5	5	-VAR-	4660
CA-50A	15	8	3	3	-VAR-	483
ARMADURA DAS MURETAS NA COBERTURA (1 X)						
CA-50A	18	8	5	5	-CORR-	13320
ARMADURA DE REFORÇO PARA ABERTURA (1 X)						
CA-50A	1	10	12	12	200	2400
CA-50A	2	6,3	12	12	154	1848
CA-50A	3	10	8	8	217	1736
CA-50A	4	6,3	42	42	68	2856
CA-50A	5	6,3	14	14	-VAR-	1064
CA-50A	6	10	4	4	154	616
RESUMO DO AÇO +10%						
PESO CA-50A # 8		1545,0 m	606,4kg			
PESO CA-50A # 10		52,3 m	32,8kg			
PESO CA-50A # 6,3		63,4 m	15,7kg			
PESO TOTAL CA-50A			654,9kg			

DETALHE 2
ARMADURA DE REFORÇO PARA ABERTURA
Esc: 1:20

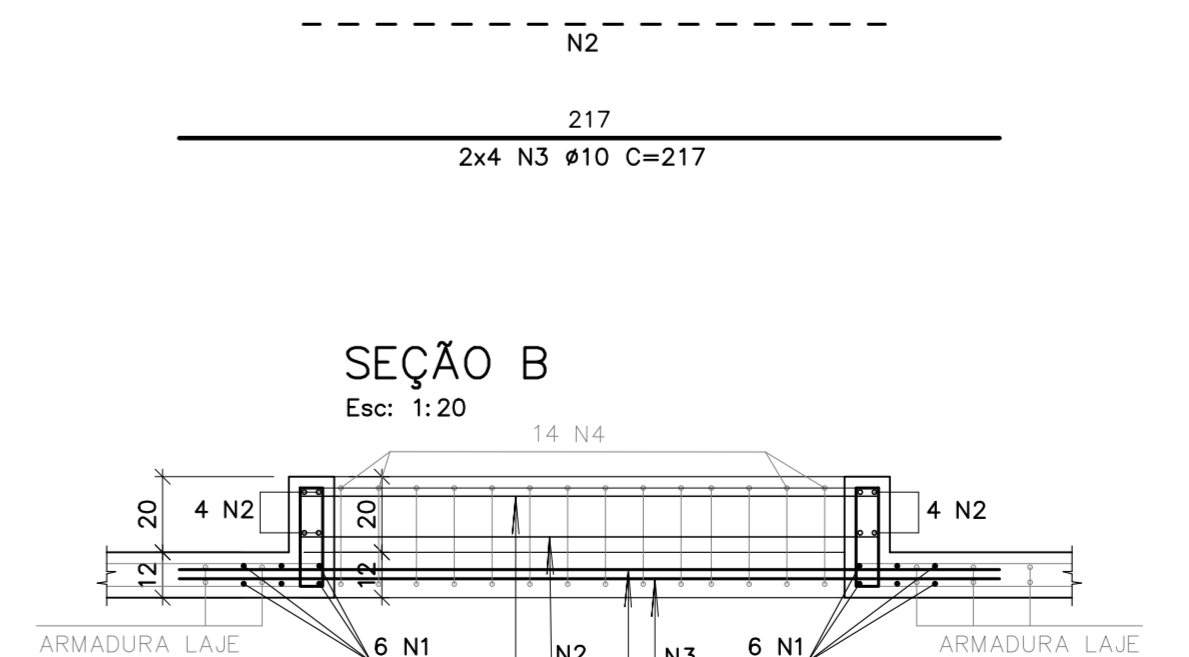
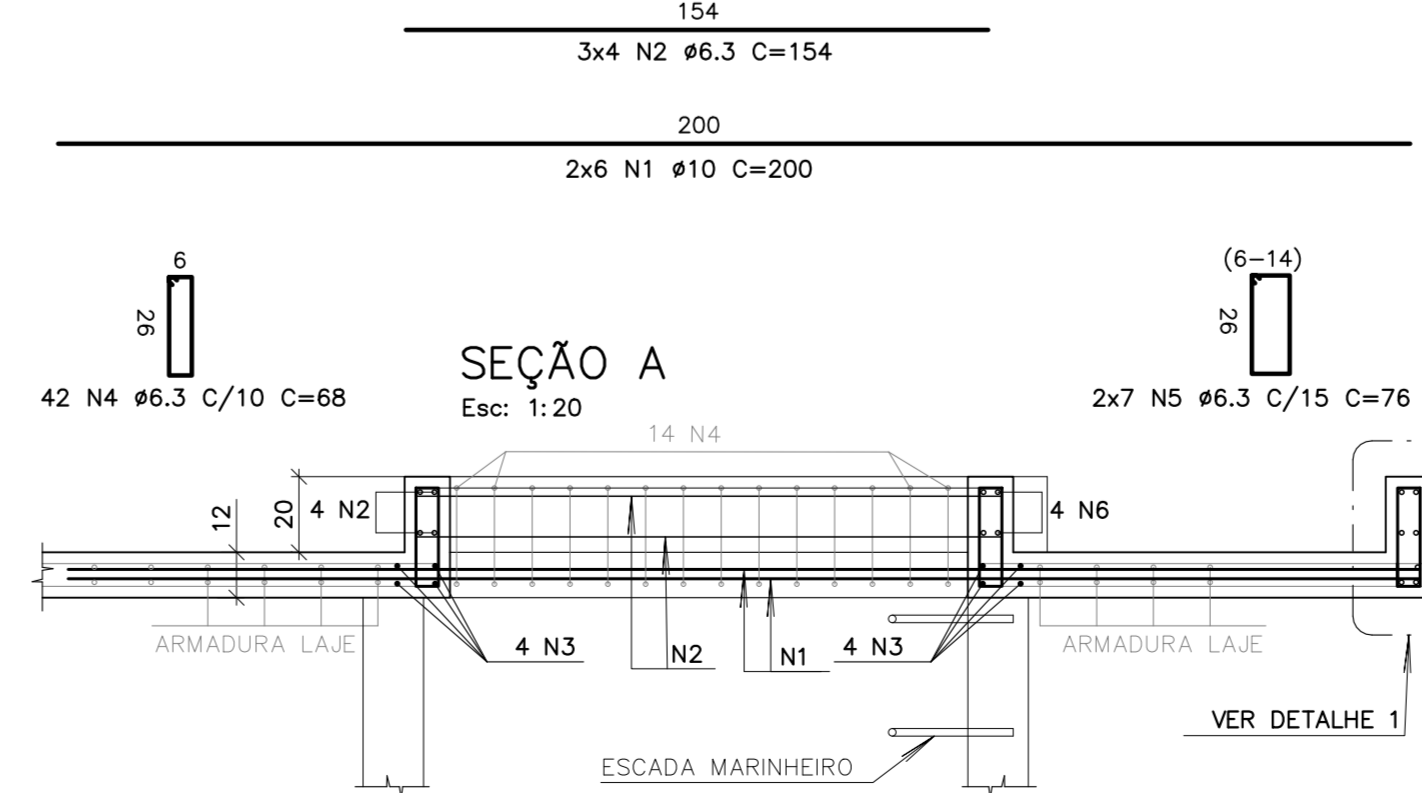
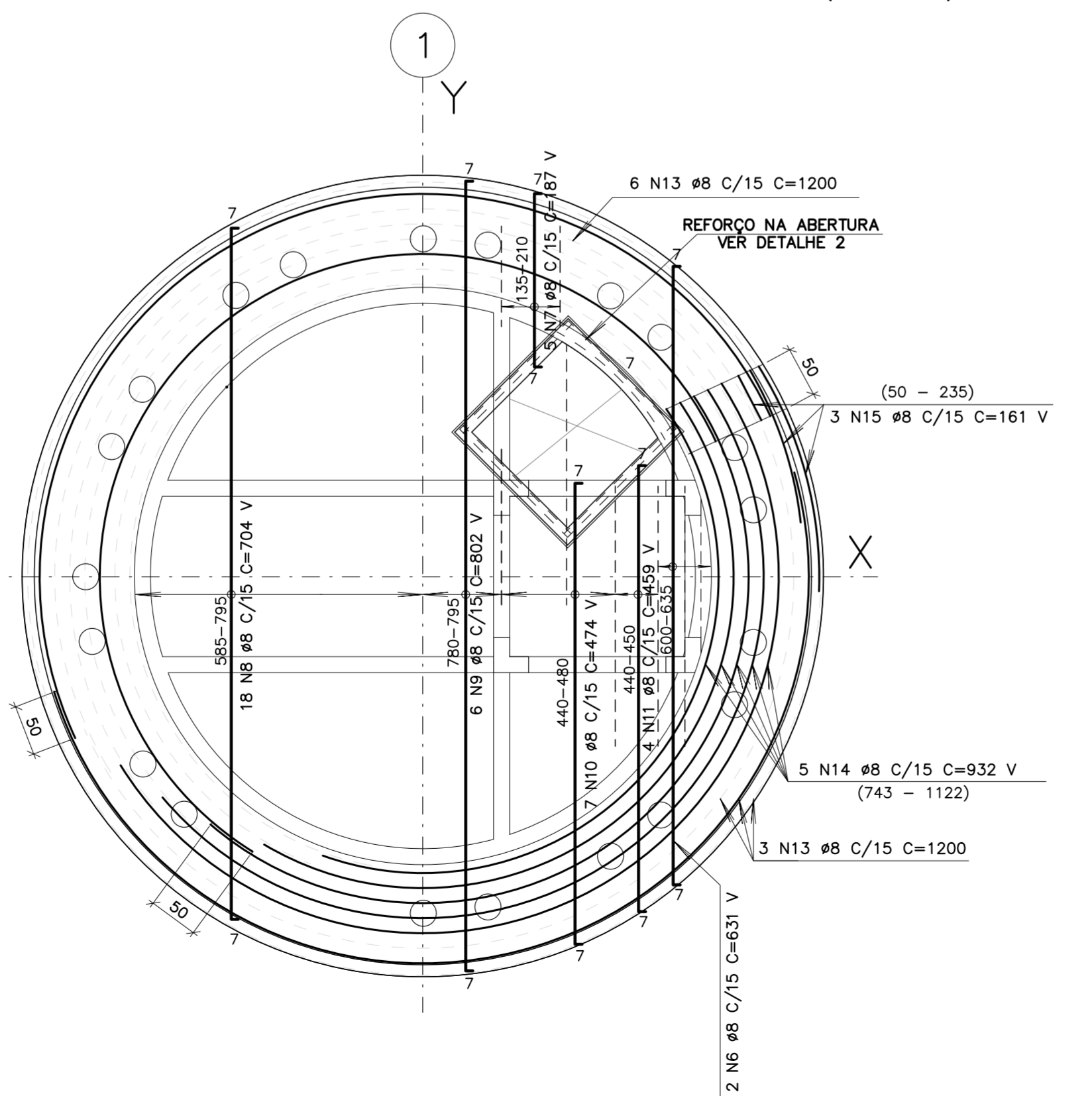
ATENÇÃO: DURANTE A EXECUÇÃO DA ABERTURA, VER PROJETO DA TAMPA METÁLICA



ARMADURA LONGITUDINAL SUPERIOR DA LAJE COBERTURA (+27,00)
Esc: 1:50



ARMADURA TRANSVERSAL SUPERIOR DA LAJE COBERTURA (+27,00)
Esc: 1:50



NOTAS GERAIS:
1 - COTAS EM CENTÍMETRO, ELEVÇÕES E NÍVEIS EM METRO.
2 - EM CASOS DE DIVERGÊNCIA ENTRE ESCALA E COTA, PREVALECE A COTA.
3 - PARA NOTAS GERAIS E ESPECIFICAÇÃO DO CONCRETO CONSULTAR DES.: 1024.EC.000.DE.002

REVISÃO/EMISSÃO	DATA	DISCRIMINAÇÃO	REVISADO	CONFERIDO	APROVADO	
07	D	10/11/25	REVISÃO GERAL	G.SCHMITZ	ARNO	O.A.
06	D	23/10/25	REVISÃO GERAL CONFORME BOMBEIRO	MAYCON.S	ARNO	O.A.
05	D	12/06/24	REVISÃO GERAL	R.LARA	ARNO	O.A.
04	D	31/08/23	REVISÃO ARM. EM TORNO FOSSO ELEVADOR	R.LARA	ARNO	O.A.
03	D	06/06/23	AUMENTO NO BALANÇO DA LAJE	MAURI	ARNO	O.A.
02	D	07/02/23	REVISÃO GERAL	RICARDO	ARNO	O.A.
01	D	04/01/23	ACRÉSCIMO ARMADURA N19	CLEIA.LML	ARNO	O.A.
00	D	20/12/22	EMISSÃO INICIAL	MAURI	ARNO	O.A.

FINALIDADE DA EMISSÃO	C - LIBERADO P/ PROJETO	E - PARA COMPRA	G - PARA CONHECIMENTO
A - PRELIMINAR	C - LIBERADO P/ PROJETO	E - PARA COMPRA	G - PARA CONHECIMENTO
B - PARA APROVAÇÃO	D - LIBERADO P/ CONSTRUÇÃO	F - CONFORME CONSTRUÍDO	H - CANCELADO

DATA	DESENHISTA	CONFERIDO	APROVADO
OUT/2025	DESENHISTA MAYCON.S	CONFERIDO ARNO	APROVADO ORACIDES

ETAPA	ARQUIVO	FORMATO	ESCALA
PARA CONSTRUÇÃO	21_1024	1100x594	INDICADA

ARQUIVO CAD
1024EC000DE610-R07_ARMADURA_LAJE_COBERTURA_NIVEL-2700

PREFEITURA MUNICIPAL DE PEDRAS GRANDES-SC

OA ENGENHARIA ESPECIAL
RUA AMADEU DA LUZ, 122 Sala 96 - 89010-919 - BLUMENAU - SC
FONE: (47) 3232-5500 - CREA/SC 042779-5
E-mail: projeto@oengenhariao.com

ORACIDES FELDIO ADRIANO
Engº Civil - CREA/SC 039304-9

OBRA: TORRE DE PISA
LOCAL: PEDRAS GRANDES - SANTA CATARINA
REFERÊNCIA: ARMADURA_LAJE_COBERTURA NIVEL-2700

DESENHO No. 1024.EC.000.DE.610
REVISÃO 07

PENA ESPESURA

01	0,10 mm
02	0,20 mm
03	0,25 mm
04	0,40 mm
05	0,40 mm
06	0,10 mm
07	0,20 mm
08	0,20 mm
12	0,35 mm
170	0,30 mm
214	0,20 mm
242	0,35 mm
253	0,30 mm
RES10	0,10 mm