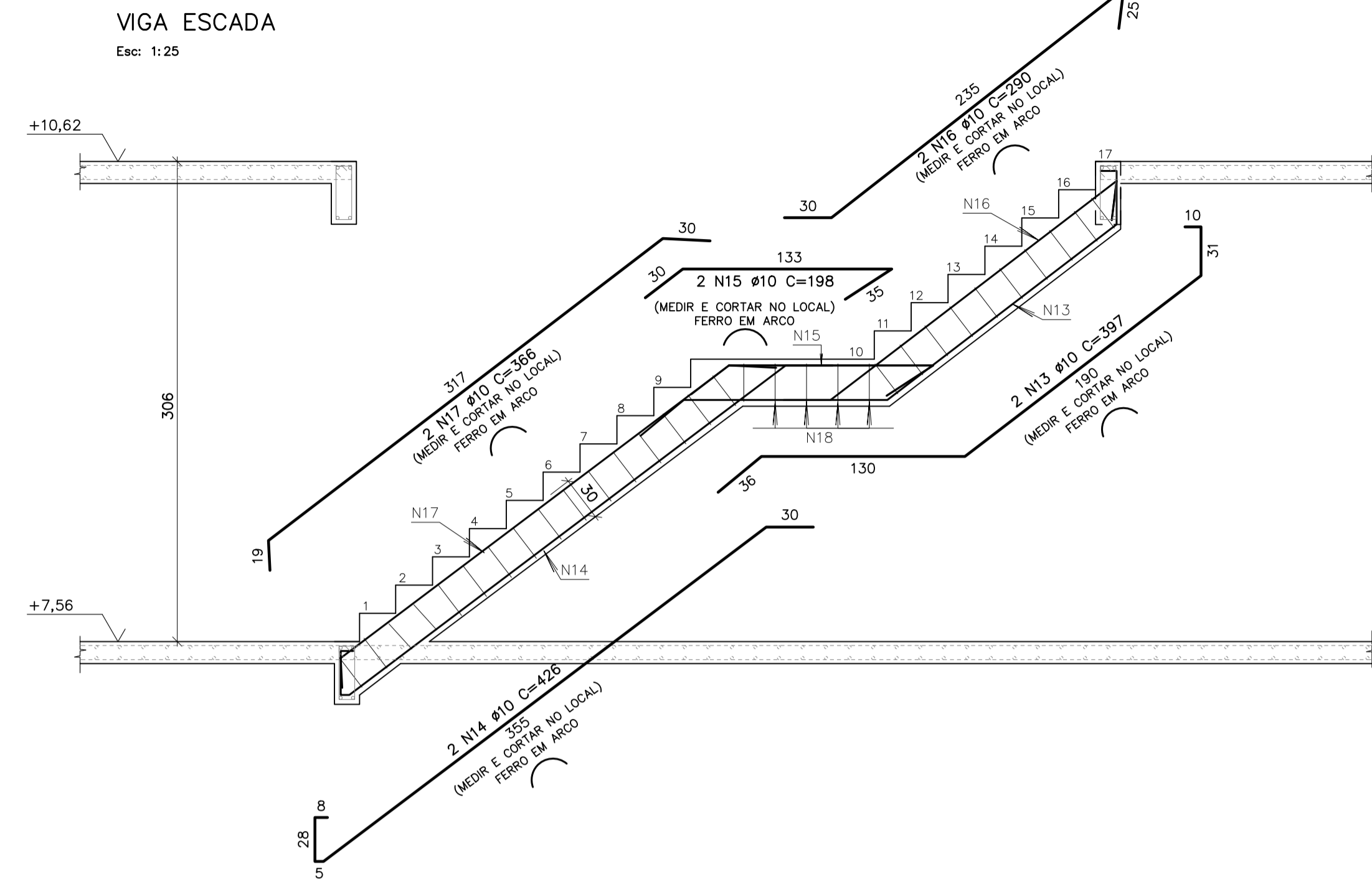
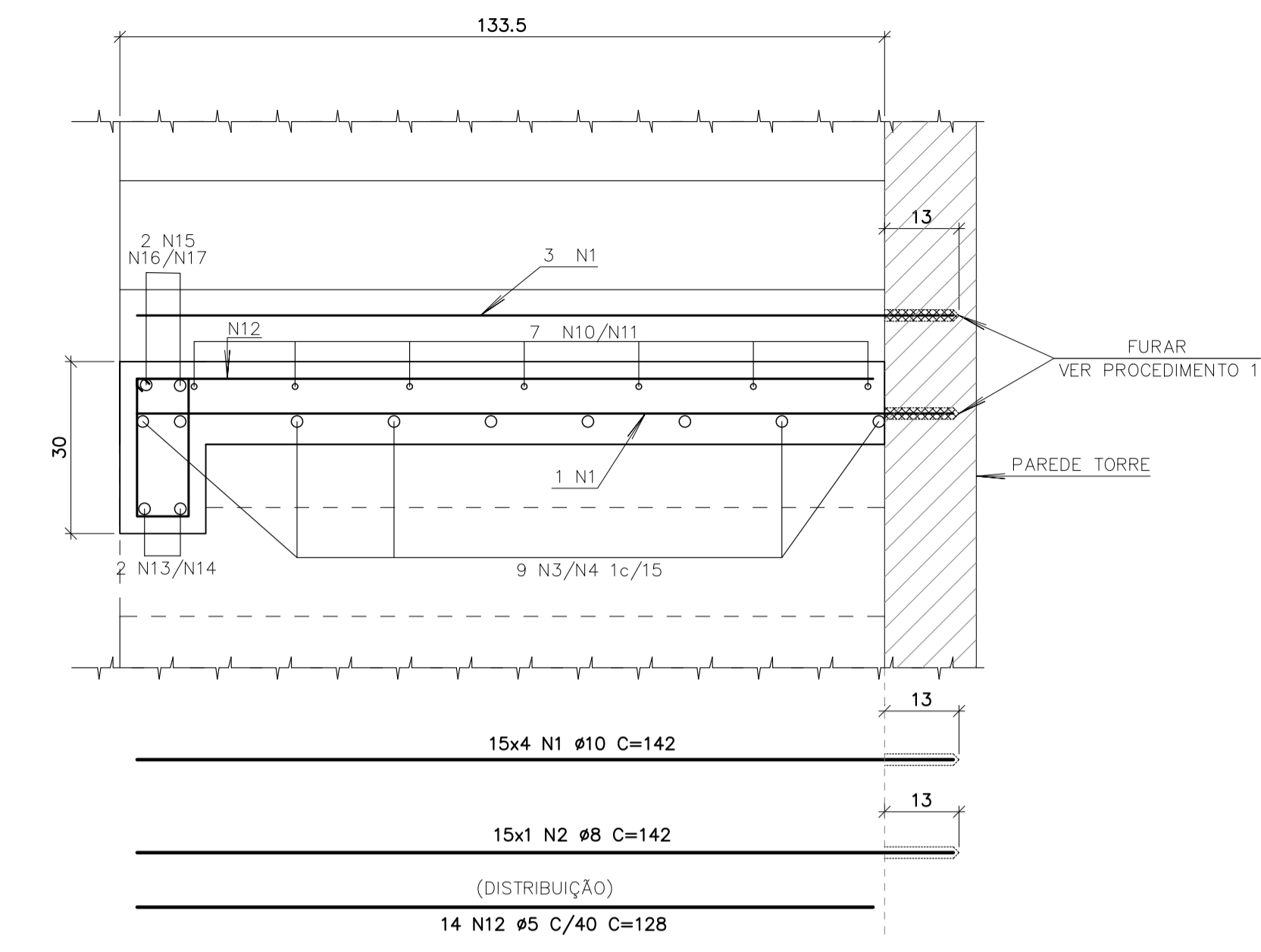


ARMADURA ESCADA (TÍPICO)
2º PAVTO À 3º PAVTO
Esc: 1:50
PLANTA

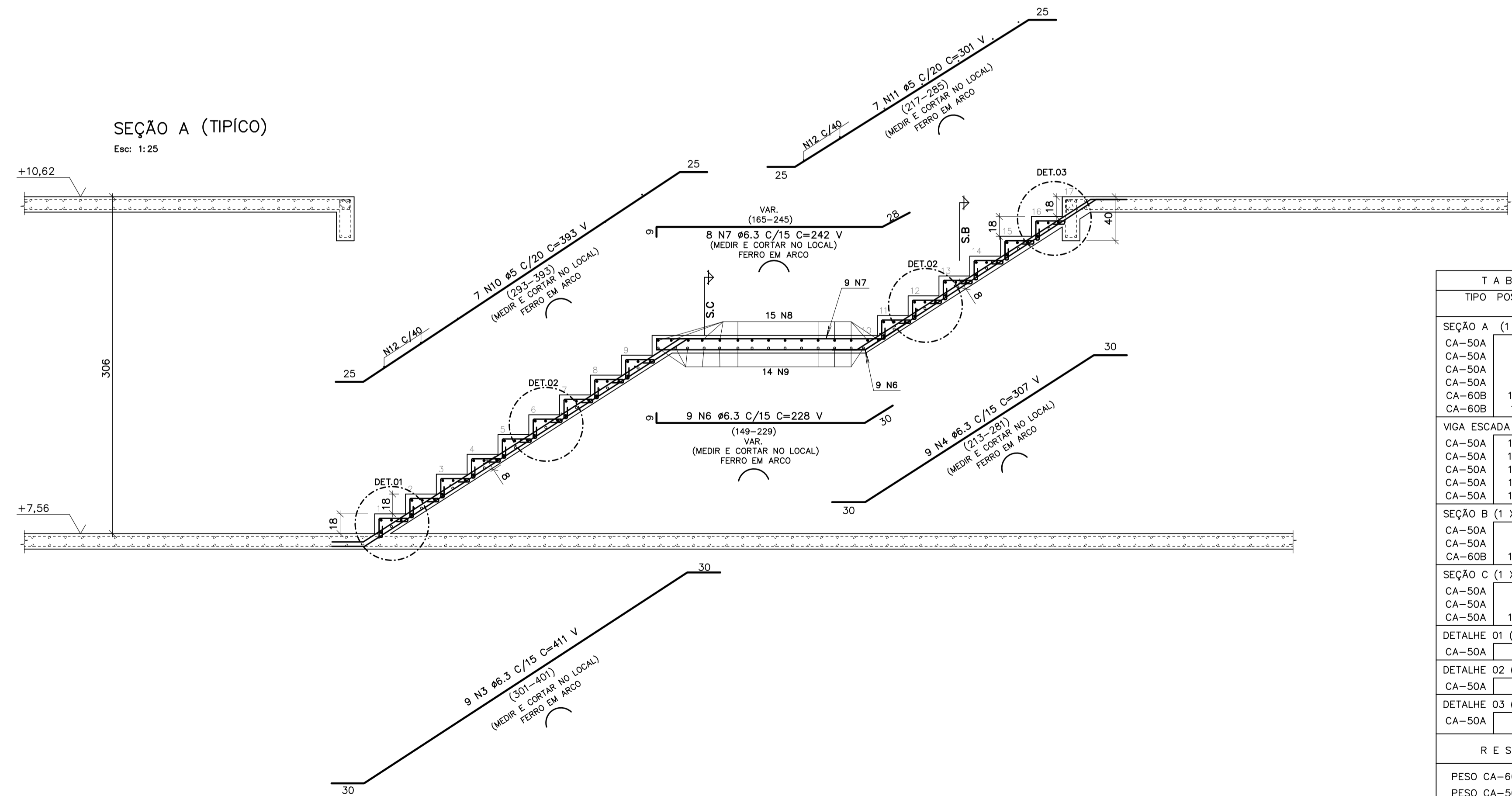
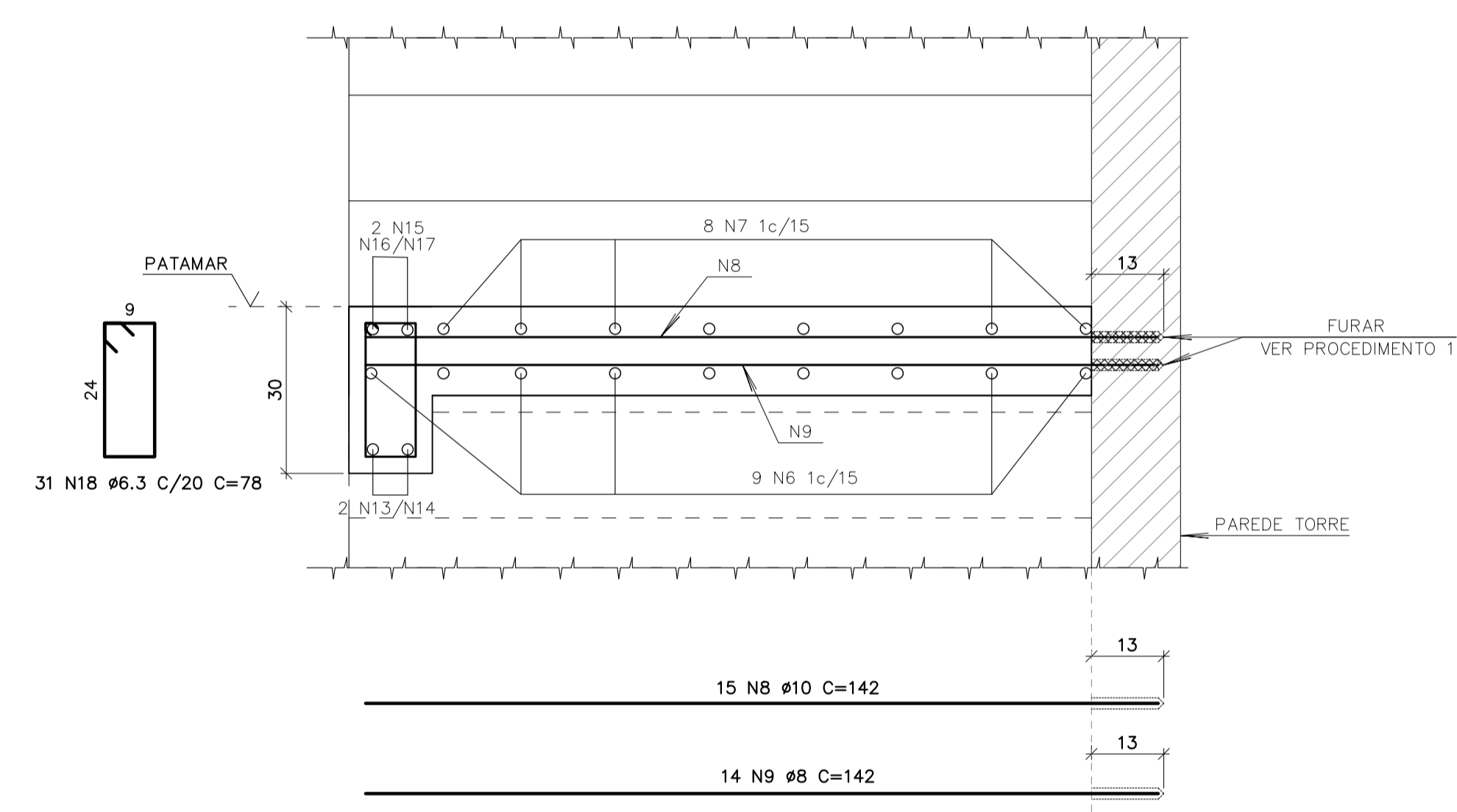


VIGA ESCADA
Esc: 1:25

SEÇÃO B
Esc: 1:10
(TÍPICO DEGRAUS)



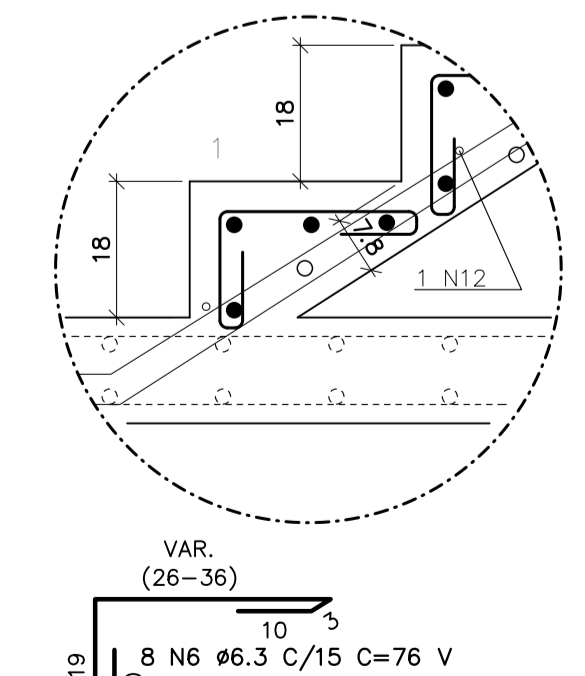
SEÇÃO C
Esc: 1:10
(TÍPICO PATAMAR)



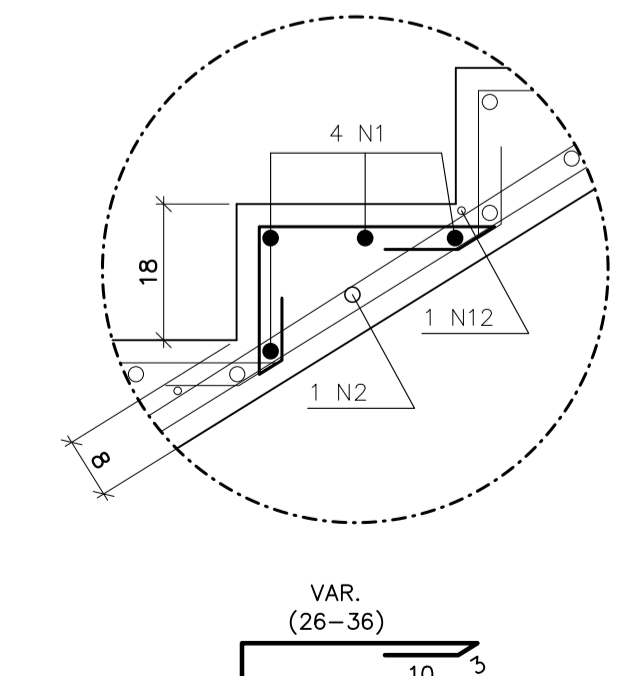
SEÇÃO A (TÍPICO)
Esc: 1:25

TABELA DE FERROS					
TIPO	POS.	BIT.	QUANT.	C.Uni. (cm)	C.Tot. (cm)
SEÇÃO A (1 X)					
CA-50A	3	6.3	9	-VAR-	3699
CA-50A	4	6.3	9	-VAR-	2763
CA-50A	6	6.3	9	-VAR-	2052
CA-50A	7	6.3	8	-VAR-	1936
CA-60B	10	5	7	-VAR-	2751
CA-60B	11	5	7	-VAR-	2107
VIGA ESCADA (1 X)					
CA-50A	13	10	2	397	794
CA-50A	14	10	2	426	852
CA-50A	15	10	2	198	396
CA-50A	16	10	2	290	580
CA-50A	17	10	2	366	732
SEÇÃO B (1 X)					
CA-50A	1	10	60	142	8520
CA-50A	2	8	15	142	2130
CA-60B	12	5	14	128	1792
SEÇÃO C (1 X)					
CA-50A	8	10	15	142	2130
CA-50A	9	8	14	142	1988
CA-50A	18	6.3	31	78	2418
DETALHE 01 (1 X)					
CA-50A	6	6.3	8	-VAR-	608
DETALHE 02 (13 X)					
CA-50A	5	6.3	8	-VAR-	608
DETALHE 03 (1 X)					
CA-50A	5	6.3	8	-VAR-	608
RESUMO DO AÇO +10%					
PESO CA-60B # 5	73.15 m	11.48kg			
PESO CA-50A # 8	45.30 m	17.78kg			
PESO CA-50A # 10	154.04 m	96.74kg			
PESO CA-50A # 6.3	241.87 m	59.81kg			
PESO TOTAL CA-50A		174.33kg			
PESO TOTAL CA-60B		11.48kg			
P E S O T O T A L = 185,81kg					

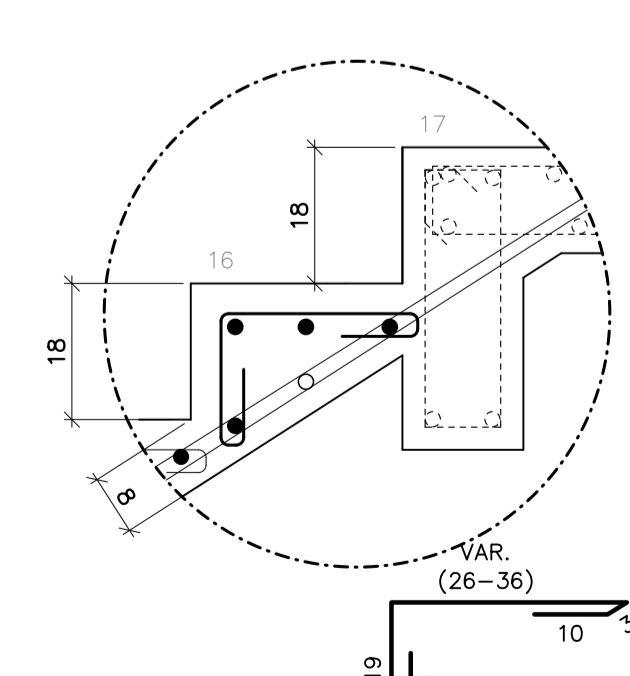
DETALHE 01 (1x)
DETALHE TÍPICO DO DEGRAU
Esc: 1:10



DETALHE 02 (13x)
DETALHE TÍPICO DO DEGRAU
Esc: 1:10

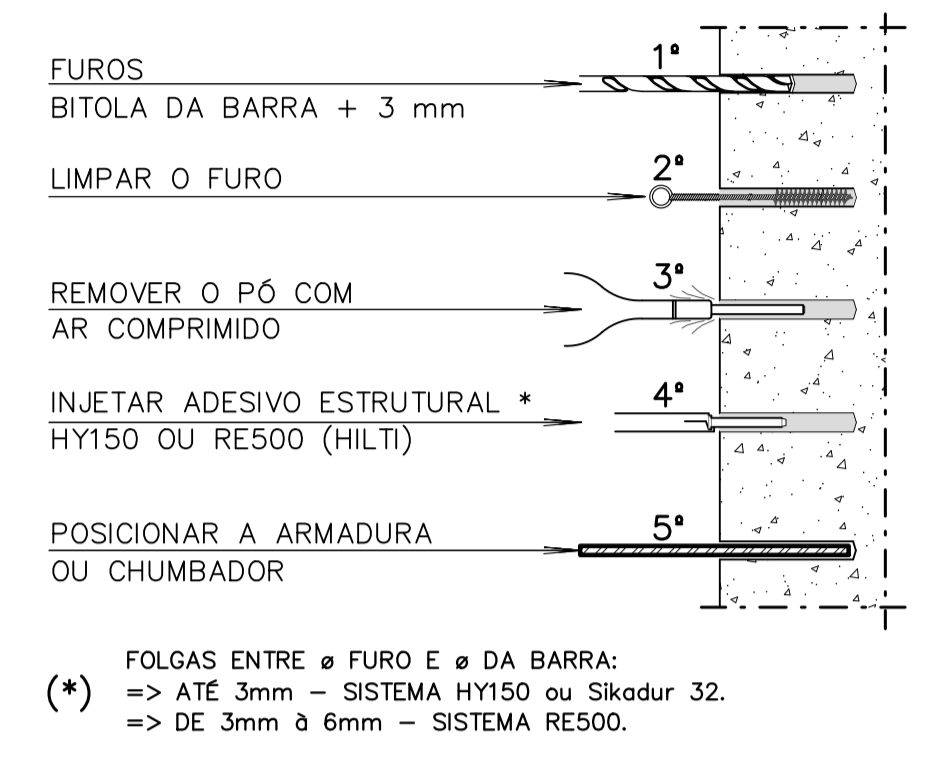


DETALHE 03 (1x)
DETALHE TÍPICO DO DEGRAU
Esc: 1:10



NOTAS GERAIS:
1 - COTAS EM CENTIMETRO, ELEVÇÕES E NIVEIS EM METRO.
2 - EM CASOS DE DIVERGÊNCIA ENTRE ESCALA E COTA, PREVALECE A COTA.
3 - PARA NOTAS E ESPECIFICAÇÃO DO CONCRETO CONSULTA DES.: 1024.EC.000.DE.002

PROCEDIMENTO 1
DETALHE FURAÇÃO PARA COLOCAÇÃO
CHUMBADORES OU ARMADURA
Esc: 1:10



REVISÃO/EMISSÃO	DATA	DISCRIMINAÇÃO	REVISADO	CONFERIDO	APROVADO
01	D	10/11/25	REVISÃO GERAL	G.SCHMITZ	ARNO ORACIDES
00	D	08/10/25	EMISSÃO INICIAL	G.SCHMITZ	ARNO ORACIDES

FINALIDADE DA EMISSÃO	C - LIBERADO P/ PROJETO	E - PARA COMPRA	G - PARA CONHECIMENTO
A - PRELIMINAR	D - LIBERADO P/ CONSTRUÇÃO	F - CONFORME CONSTRUÍDO	H - CANCELADO

DATA 01/2025
DESENHISTA G.SCHMITZ
ARNO
CONFERIDO APROVADO
ORACIDES

ETAPA PARA CONSTRUÇÃO ARQUIVO 21_1024
FORMATO 1189x594
ESCALA INDICADA

ARQUIVO CAD 1024EG000DE703-R01_ARMADURA_DA_ESCADA_2_PAVTO_A_3_PAVTO

CLIENTE

PREFEITURA MUNICIPAL DE PEDRAS GRANDES-SC

OA ENGENHARIA ESPECIAL
RUA AMADEU DA LUZ, 122 Sala 96 - 89010-919 - BLUMENAU - SC
FONE: (47) 3232-5500 - CREA/SC 042779-5
E-mail: projeto@oengenhariao.com

ORACIDES FELICIO ADRIANO
Engº Civil - CREA/SC 059304-9

ENGENHARIA Especial

PROJETO ESTRUTURAL

OPERA TORRE DE PISA
LOCAL PEDRAS GRANDES - SANTA CATARINA

REFERENCIA ARMADURA DA ESCADA
2 PAVTO À 3 PAVTO

DESENHO Nº 1024.EC.000.DE.703
REVISÃO 01

LENDA (ESPESURA)

01	3,10 mm
02	3,20 mm
03	3,20 mm
04	3,40 mm
05	3,40 mm
06	3,10 mm
07	3,20 mm
08	3,30 mm
12	3,35 mm
170	3,30 mm
214	3,20 mm
242	3,35 mm
255	3,30 mm
RE310	3,10 mm