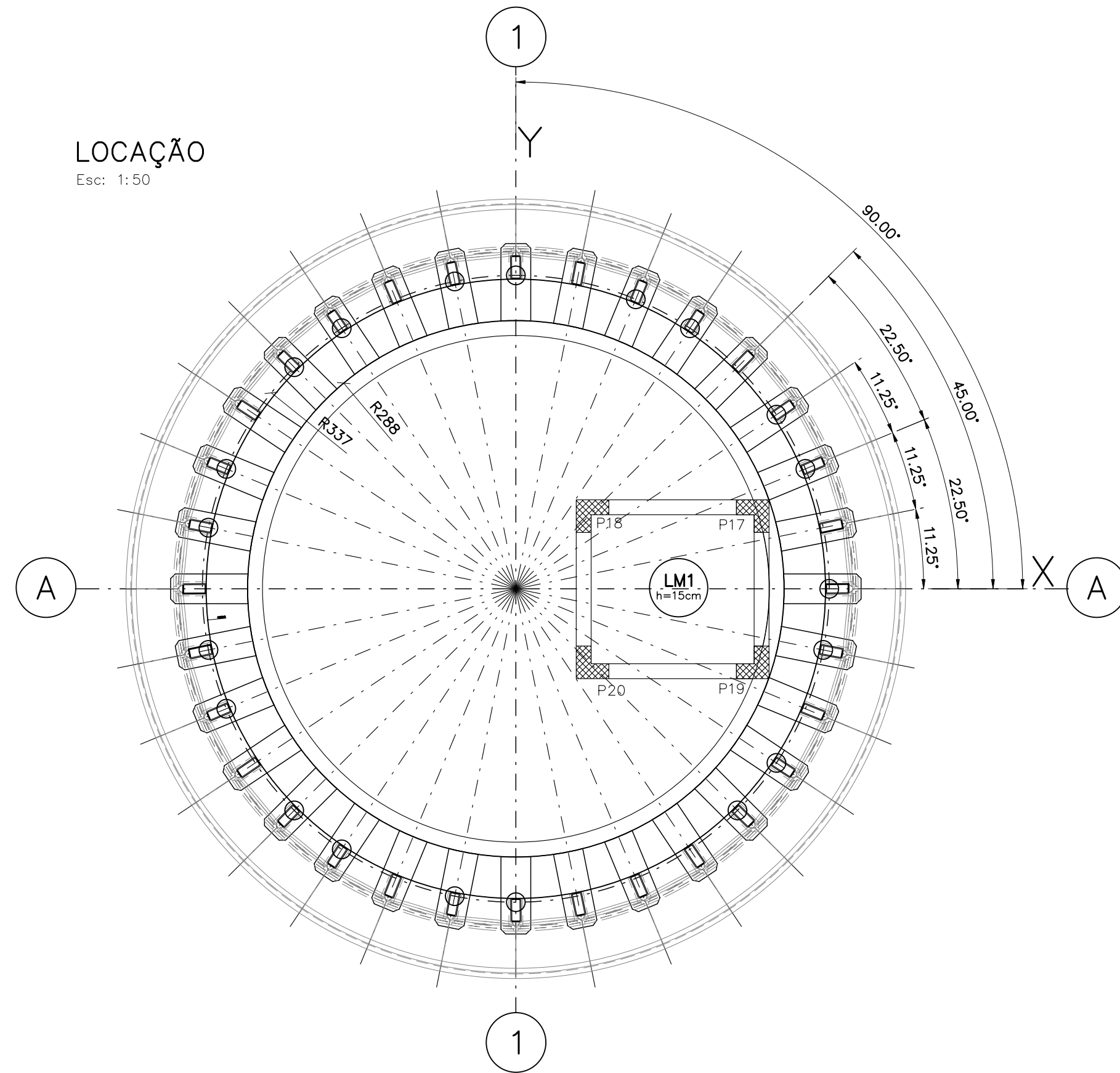


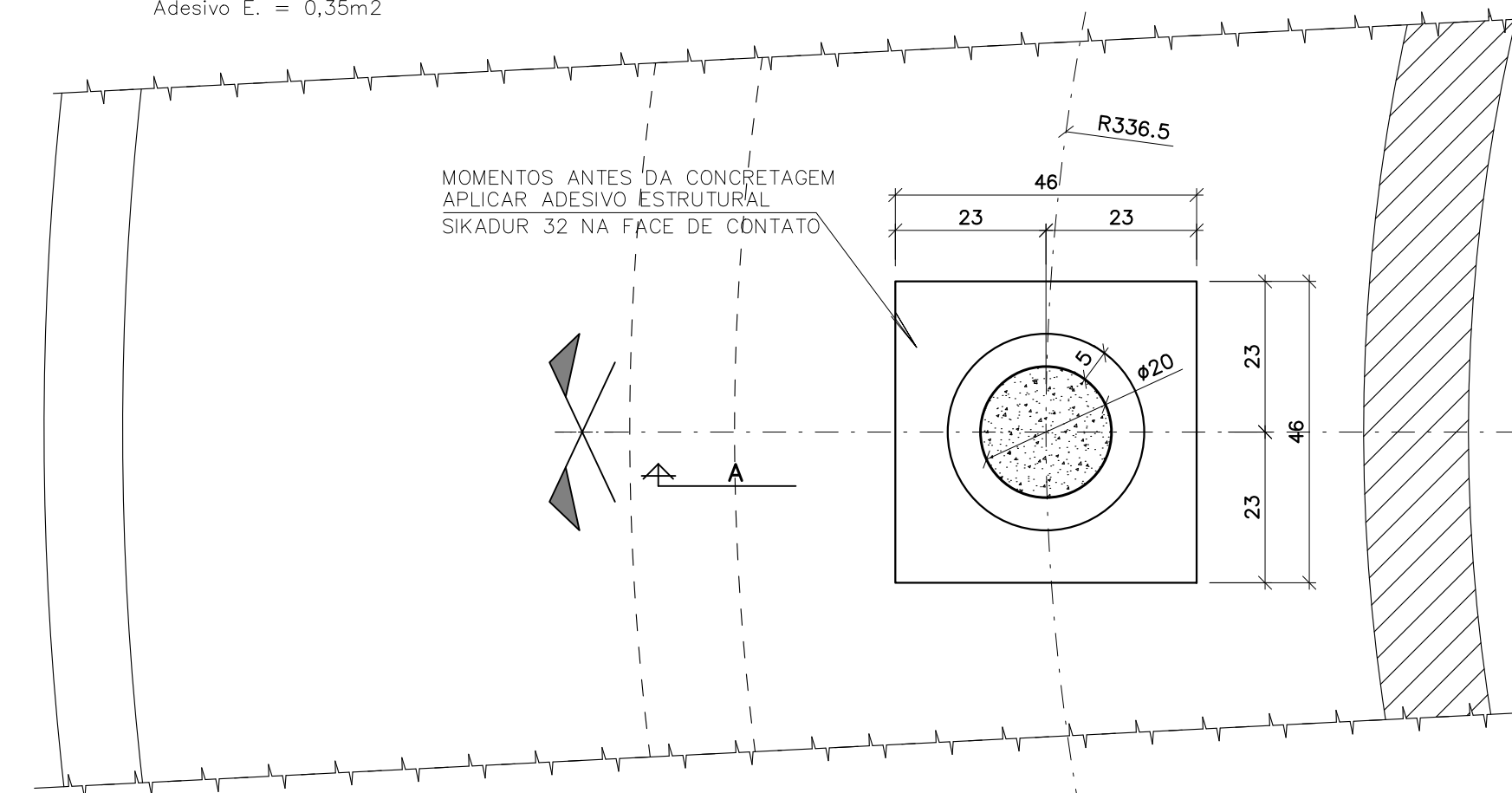
**LOCAÇÃO**

Escala: 1:50



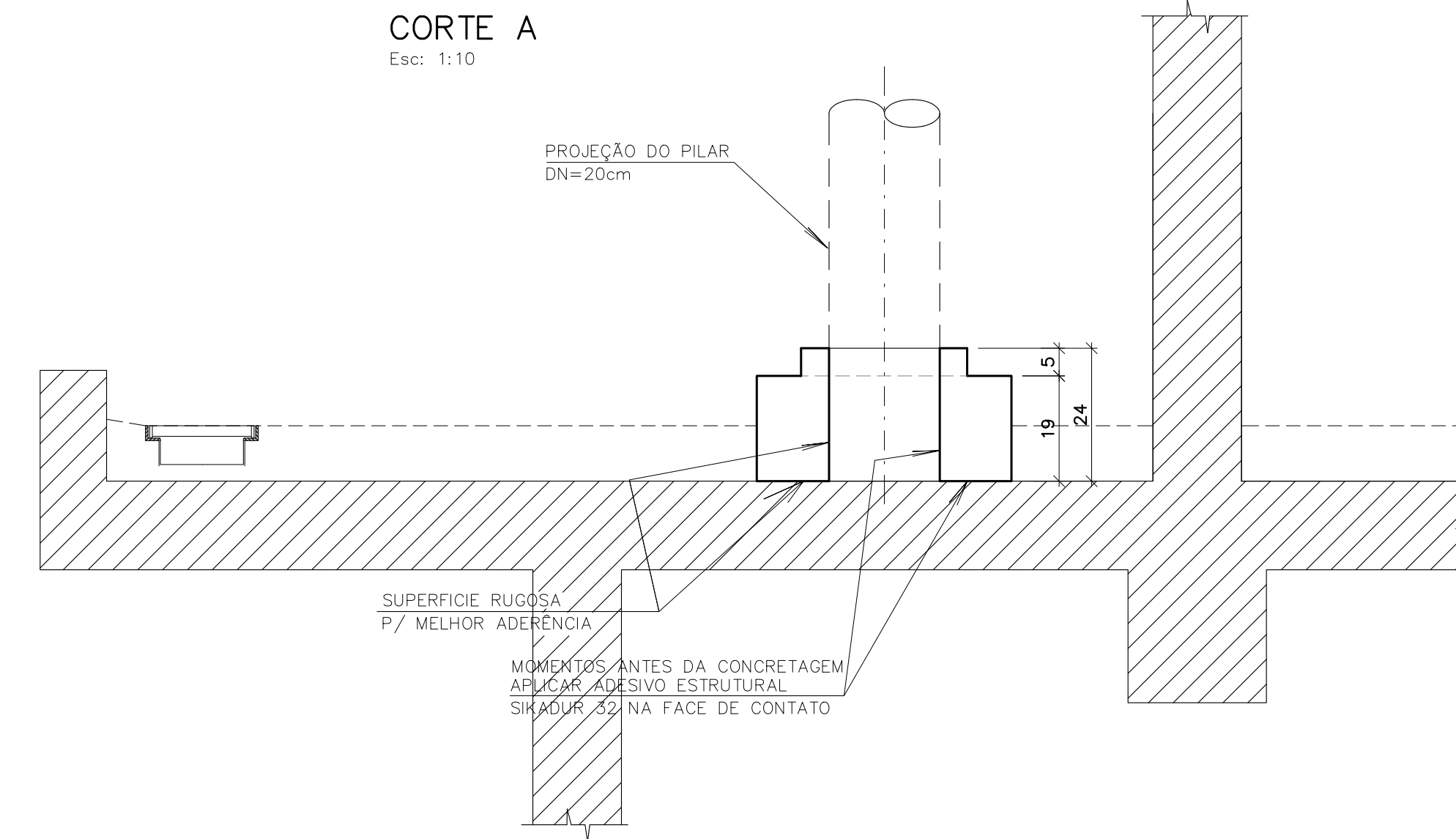
**IN LOCO  
FORMA BASE DO PILAR (20x)**

Escala: 1:10  
Volume = 0,036m<sup>3</sup>  
Peso = 90kg  
Adesivo E = 0,35m<sup>2</sup>



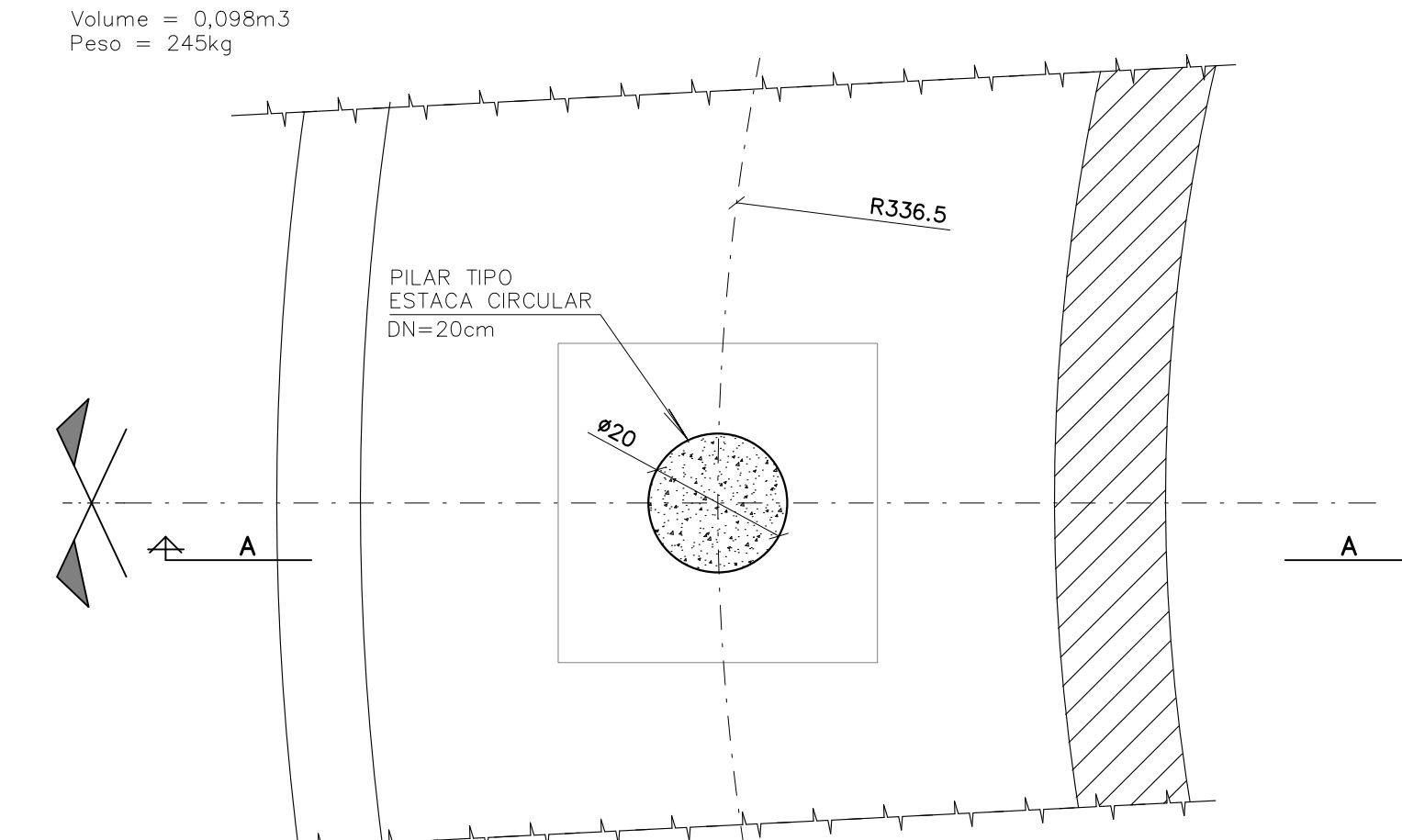
**CORTE A**

Escala: 1:10



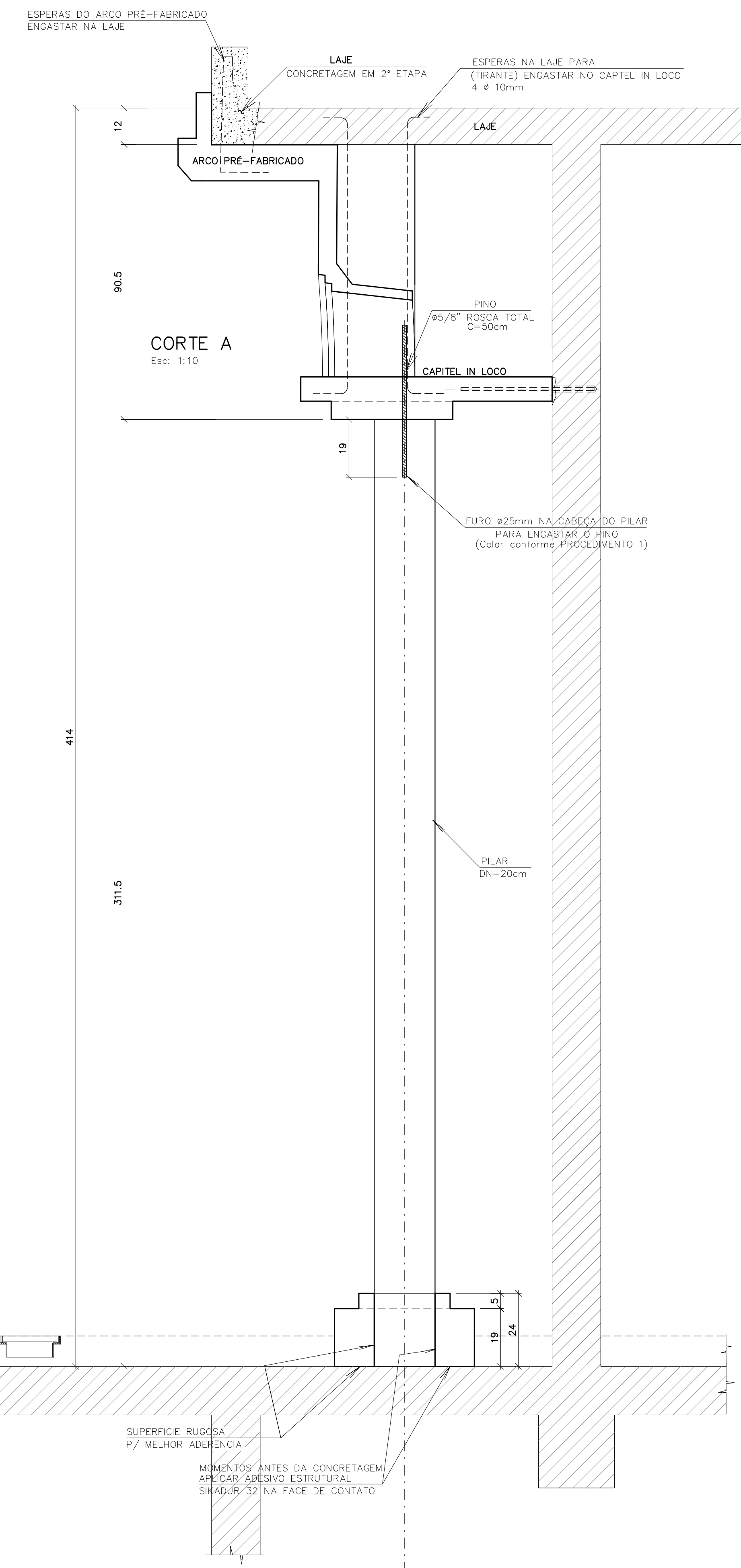
**FORMA DO PILAR (20x)**

Escala: 1:10  
Volume = 0,098m<sup>3</sup>  
Peso = 245kg



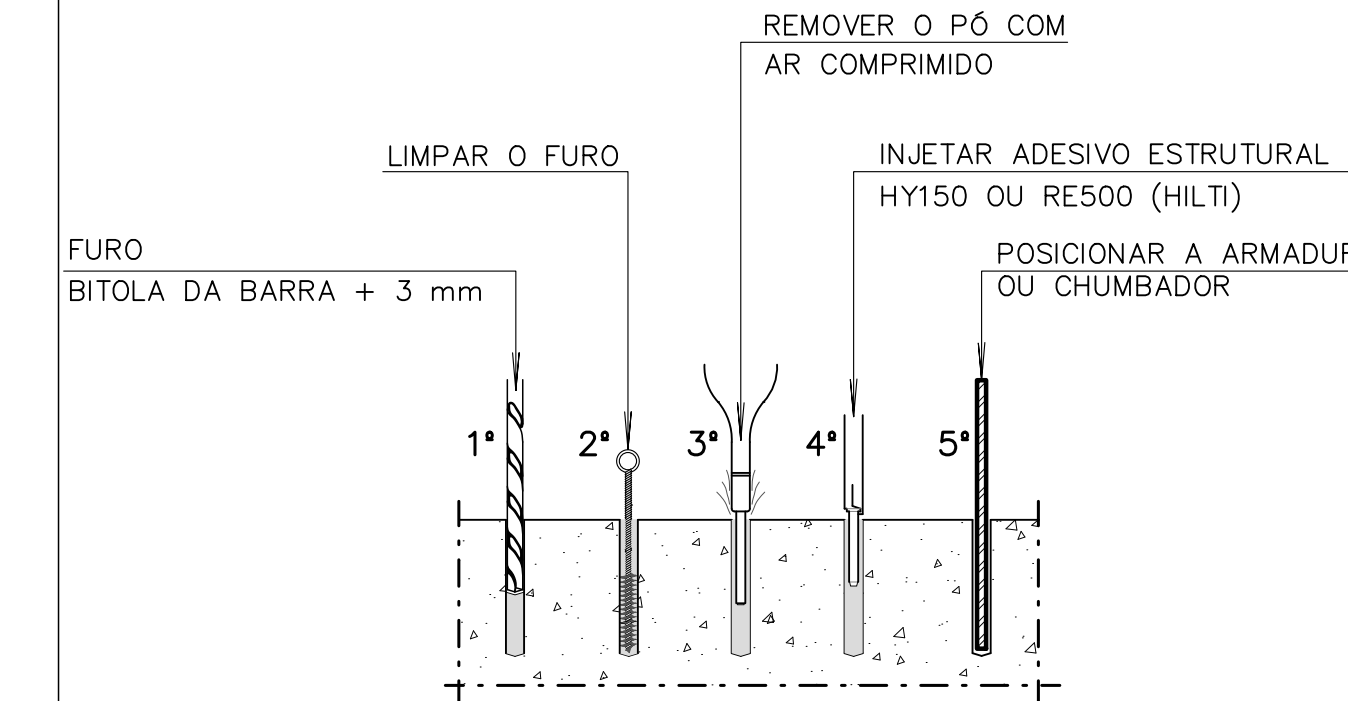
**CORTE A**

Escala: 1:10



**PROCEDIMENTO 1  
DETALHE FURAÇÃO PARA COLOCAÇÃO  
CHUMBADORES OU ARMADURA**

Escala: 1:10

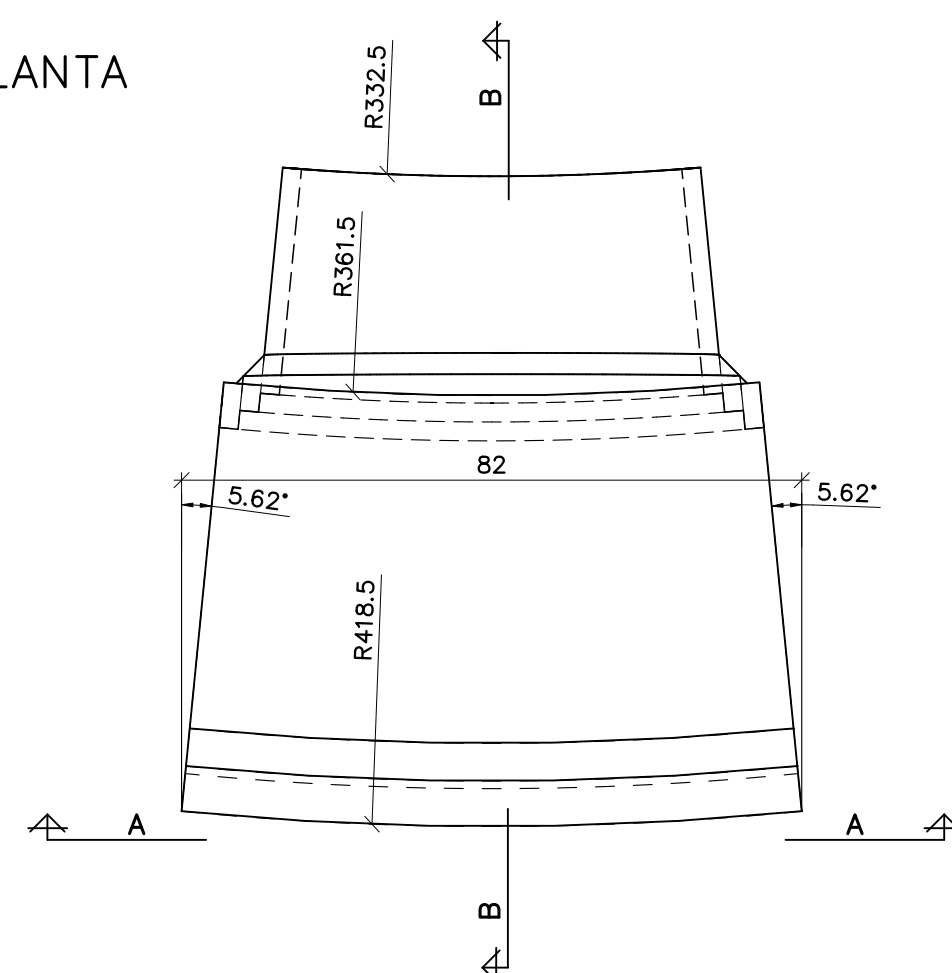


(\*) FOLGAS ENTRE o FURO E o DA BARRA:  
=> ATE 3mm = SISTEMA HY150 ou Sikadur 32.  
=> DE 3mm a 6mm = SISTEMA RESO.

**FORMA ARCOS DE CONCRETO – COBERTURA (32x)**

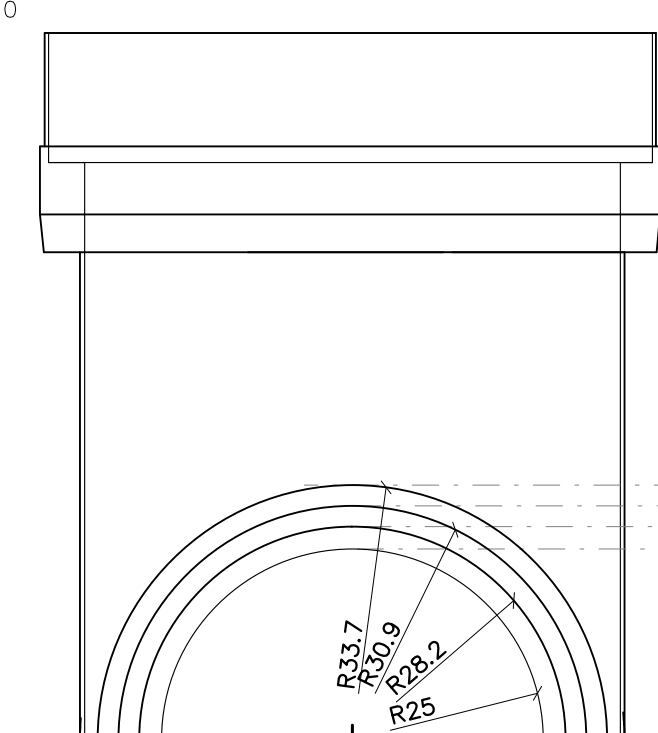
Escala: 1:10  
Volume = 0,085m<sup>3</sup>  
Peso = 212,00kg

**PLANTA**



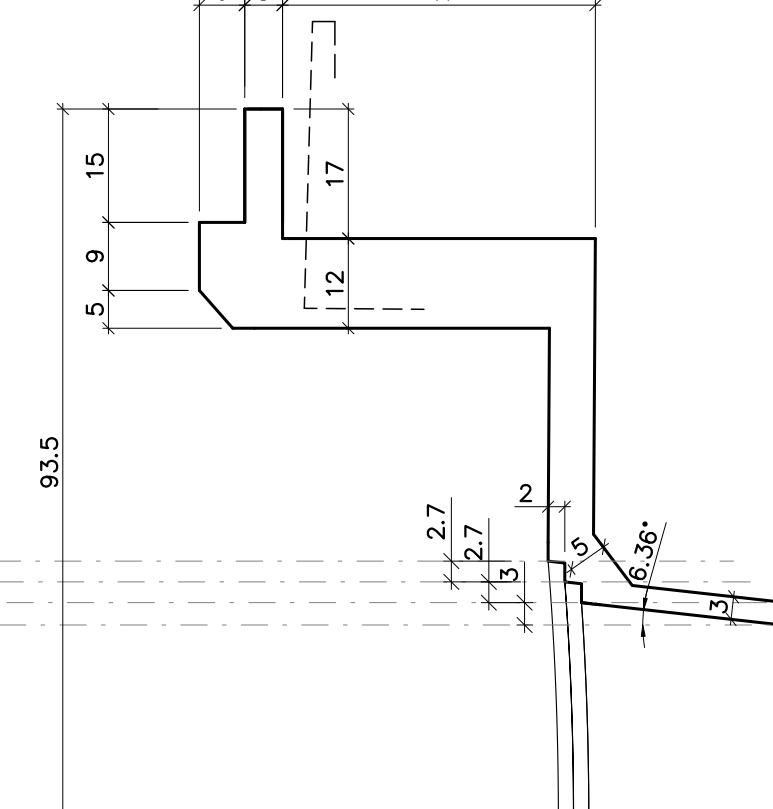
**CORTE A**

Escala: 1:10



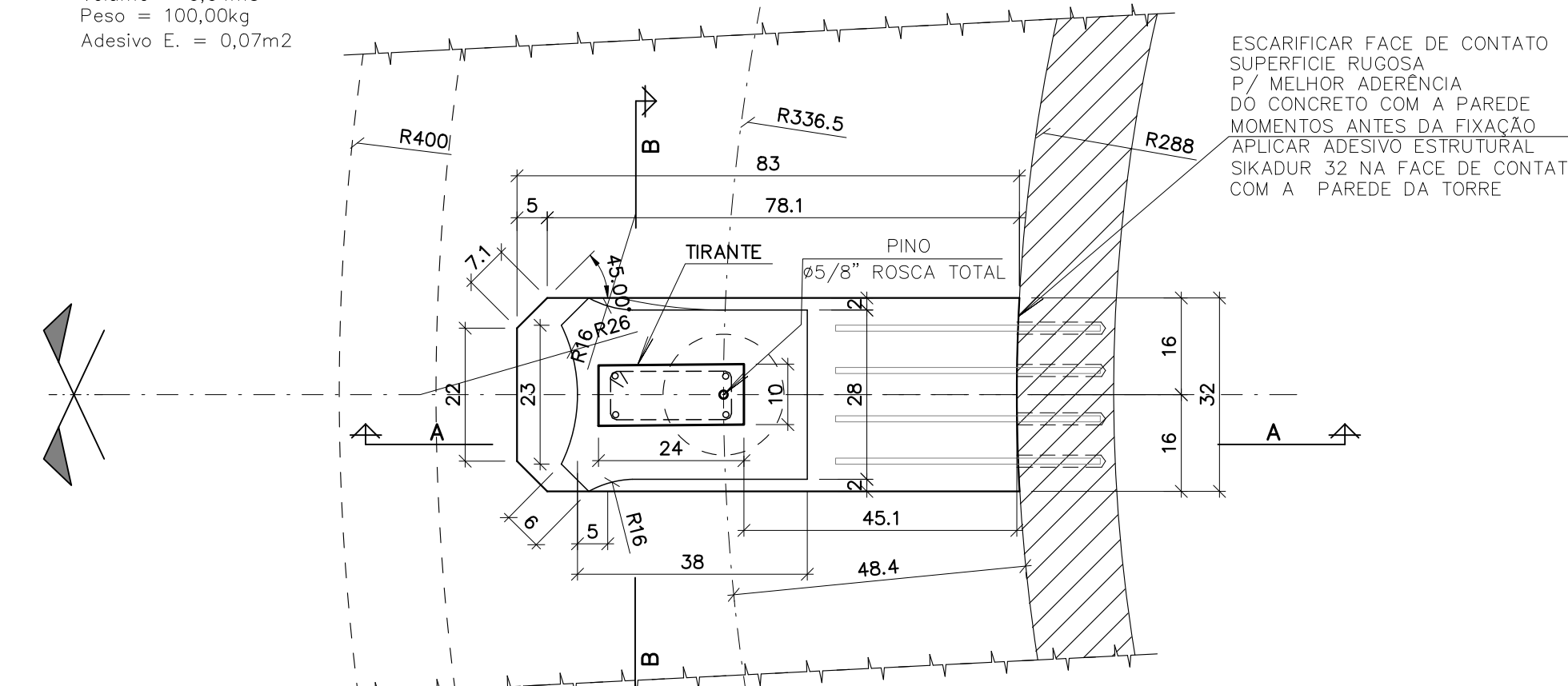
**CORTE B**

Escala: 1:10



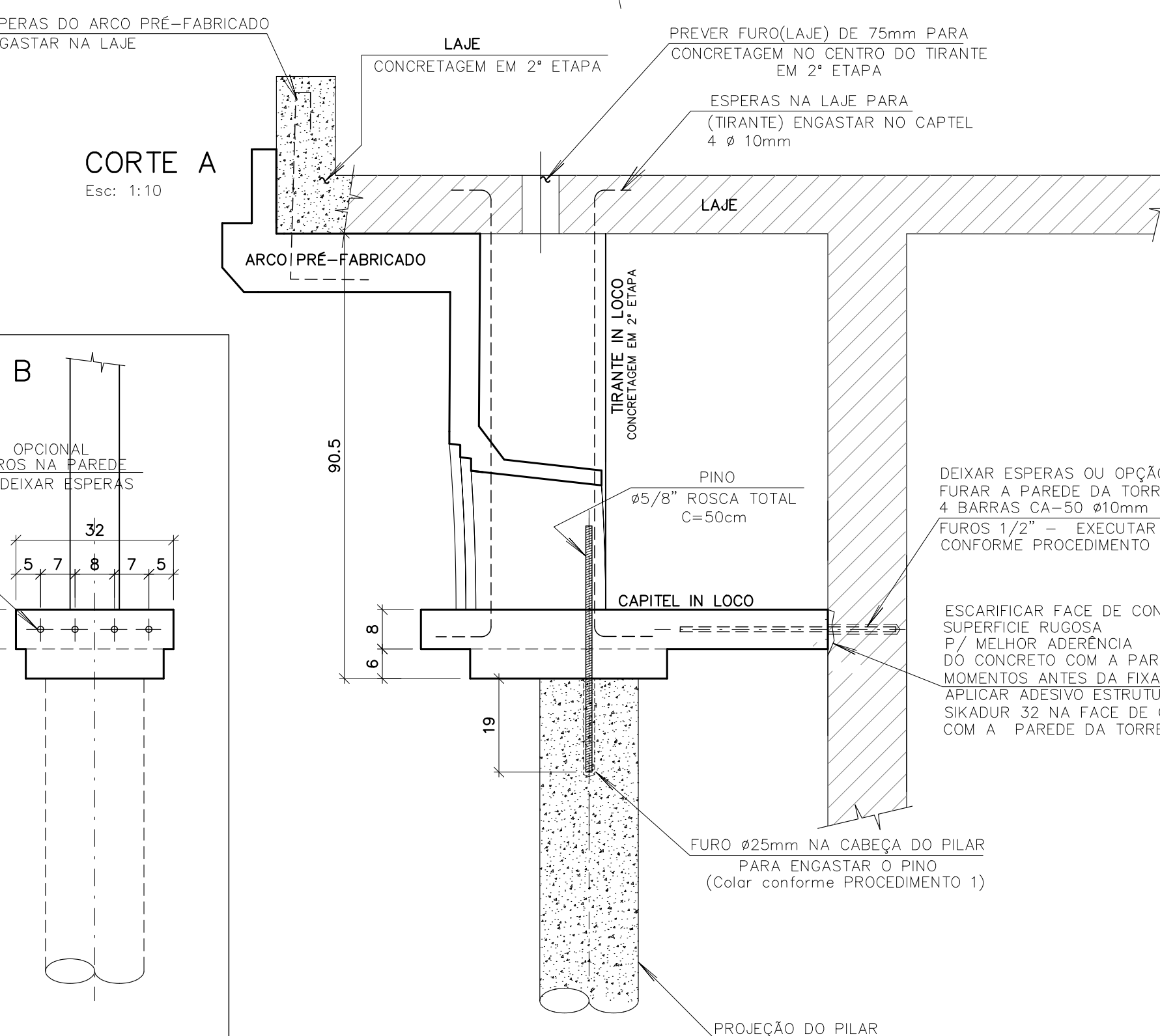
**FORMA CAPTEL – IN LOCO (32x)**

Escala: 1:10  
Volume = 0,04m<sup>3</sup>  
Peso = 100,00kg  
Adesivo E = 0,07m<sup>2</sup>



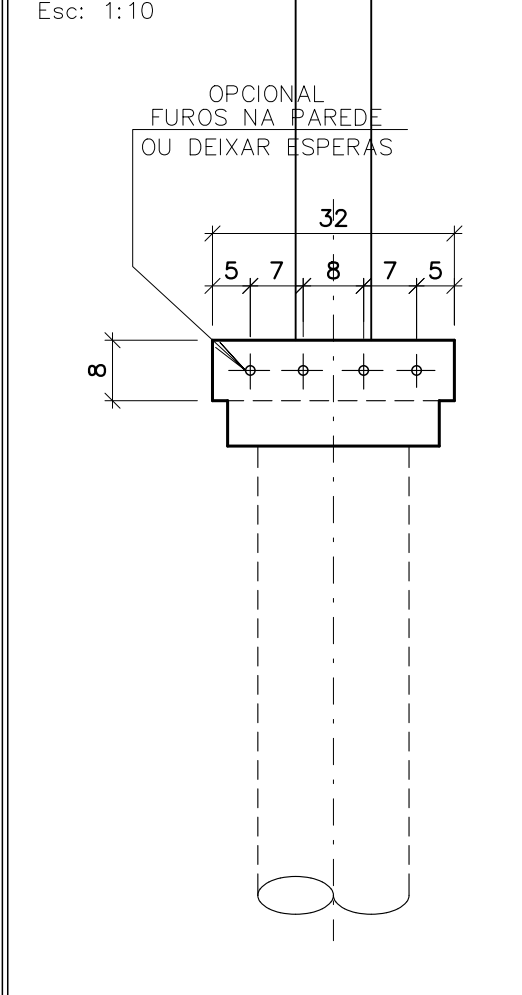
**CORTE A**

Escala: 1:10



**CORTE B**

Escala: 1:10



**NOTAS GERAIS:**  
1 – COTAS EM CENTÍMETRO, ELEVAÇÕES E NÍVEIS EM METRO.  
2 – EM CASOS DE DIVERGÊNCIA ENTRE ESCALA E COTA, PREVALECE A COTA.  
3 – PARA NOTAS E ESPECIFICAÇÃO DO CONCRETO CONSULTA DES.: 1024.EC.000.DE.002  
4 – PARA ADORNOS MENORES, TIPO ANÉIS, CONSULTAR PROJETO ARQUITETÔNICO DES.: 1024.AG.001.DE.008

REVISÃO/EMISSÃO	DATA	DISCRIMINAÇÃO	REVISADO	CONFERIDO	APROVADO
01	D	17/06/26	REVISÃO NOS PILARES	A.REIS	ARNO DRACIDES
00	D	08/04/26	EMISSÃO INICIAL	C.SCHMITZ	ARNO DRACIDES

FINALIDADE DA EMISSÃO			
A – PRELIMINAR	C – LIBERADO P/ PROJETO	E – PARA COMPRA	G – PARA CONHECIMENTO
B – PARA APROVAÇÃO	D – LIBERADO P/ CONSTRUÇÃO	F – CONFORME CONSTRUÇÃO	H – CANCELADO
DATA	DESIGNATURA	CONFERIDO	APROVADO
04/1/2025	C.SCHMITZ	ARNO DRACIDES	ARNO DRACIDES
ETAPA	ARQUIVO	FORMATO	ESCALA
PARA CONSTRUÇÃO	21_1024	1189x841	INDICADA

ARQUIVO CAD: 1024.EC.000.DE.005-R01\_FORMA\_ADORNOS\_PAVTO\_COBERTURA

LOGO:

**PREFEITURA MUNICIPAL DE PEDRAS GRANDES-SC**

LOGO:

**OA ENGENHARIA ESPECIAL**  
RUA AMADEU DA LUZ, 122 São José - 89010-919 - BLUMENAU - SC  
FONE: (47) 3332-5500 - CREA/SC 042779-5  
E-mail: projetos@oingenheria.com

PROJETO: TORRE DE PISA

LOCAL: PEDRAS GRANDES - SANTA CATARINA

REFERÊNCIA: FORMA ADORNOS PAVTO COBERTURA

DESIGNO Nº: 1024.EC.000.DE.905

REVISÃO: 01

PENAL ESPESURA

01	0,15 mm
02	0,20 mm
03	0,30 mm
04	0,50mm
05	0,60mm
06	0,7 mm
07	0,90mm
08	1,00mm
09	1,20 mm
10	1,50mm
11	1,80mm
12	2,00mm
13	2,50mm
14	3,00mm
15	3,50 mm
16	4,00 mm
17	4,50 mm
18	5,00 mm
19	5,50 mm
20	6,00 mm
21	6,50 mm
22	7,00 mm
23	7,50 mm
24	8,00 mm
25	8,50 mm
26	9,00 mm
27	9,50 mm
28	10,00 mm
29	10,50 mm
30	11,00 mm
31	11,50 mm
32	12,00 mm
33	12,50 mm
34	13,00 mm
35	13,50 mm
36	14,00 mm
37	14,50 mm
38	15,00 mm
39	15,50 mm
40	16,00 mm
41	16,50 mm
42	17,00 mm
43	17,50 mm
44	18,00 mm
45	18,50 mm
46	19,00 mm
47	19,50 mm
48	20,00 mm
49	20,50 mm
50	21,00 mm
51	21,50 mm
52	22,00 mm
53	22,50 mm
54	23,00 mm
55	23,50 mm
56	24,00 mm
57	24,50 mm
58	25,00 mm
59	25,50 mm
60	26,00 mm
61	26,50 mm
62	27,00 mm
63	27,50 mm
64	28,00 mm
65	28,50 mm
66	29,00 mm
67	29,50 mm
68	30,00 mm
69	30,50 mm
70	31,00 mm
71	31,50 mm
72	32,00 mm
73	32,50 mm
74	33,00 mm
75	33,50 mm
76	34,00 mm
77	34,50 mm
78	35,00 mm
79	35,50 mm
80	36,00 mm
81	36,50 mm
82	37,00 mm
83	37,50 mm
84	38,00 mm
85	38,50 mm
86	39,00 mm
87	39,50 mm
88	40,00 mm
89	40,50 mm
90	41,00 mm
91	41,50 mm
92	42,00 mm
93	42,50 mm
94	43,00 mm
95	43,50 mm
96	44,00 mm
97	44,50 mm
98	45,00 mm
99	45,50 mm
100	46,00 mm