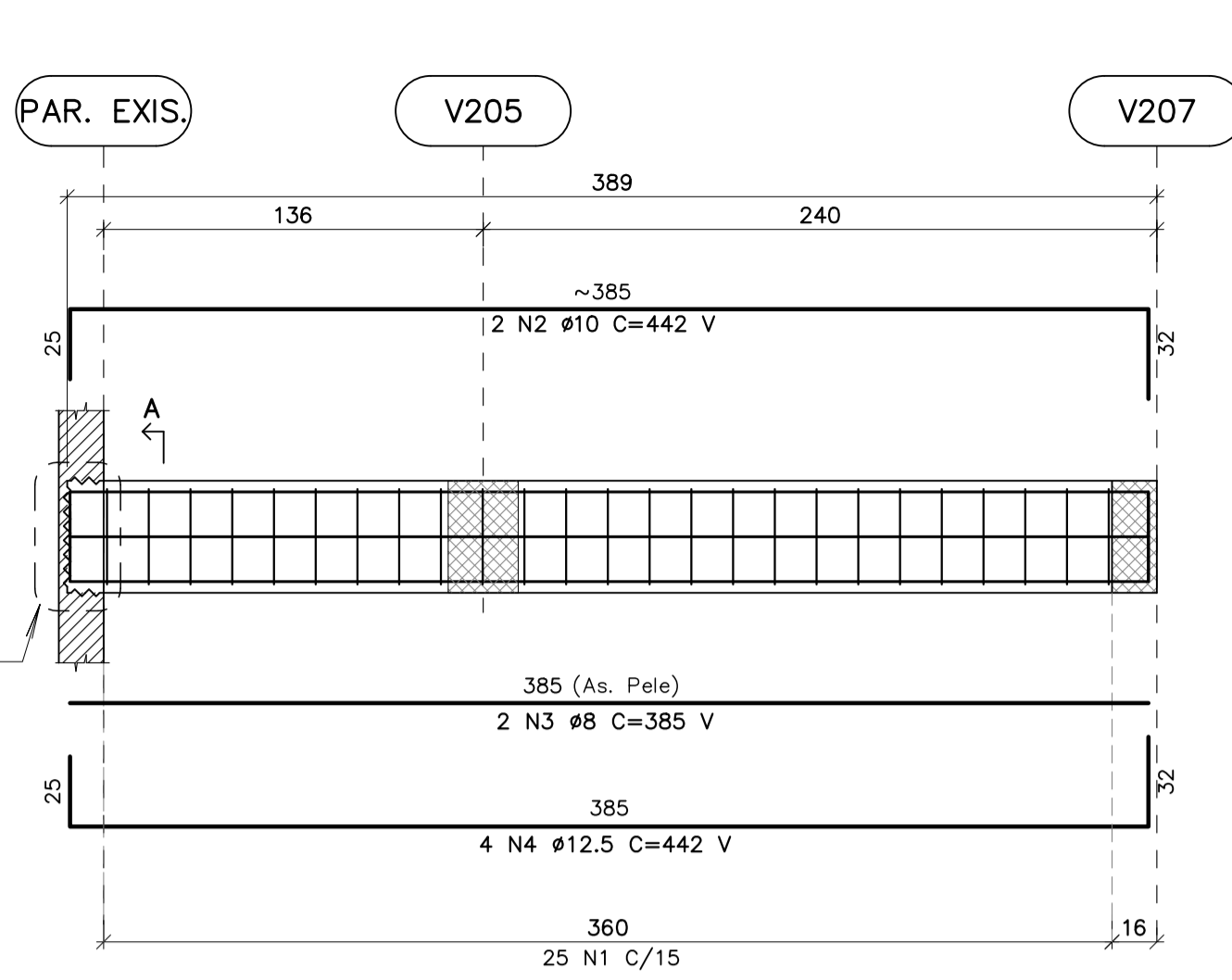
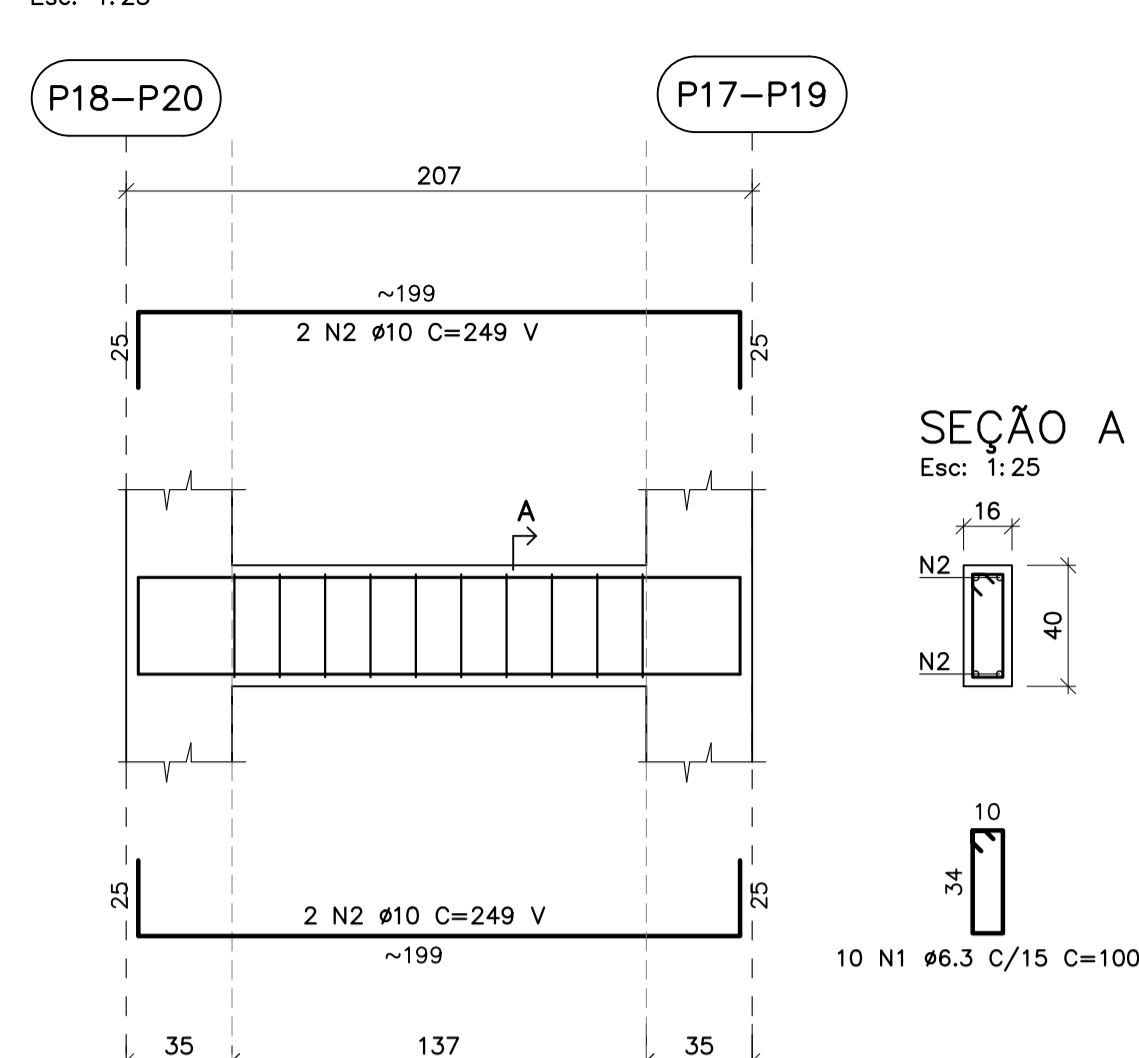


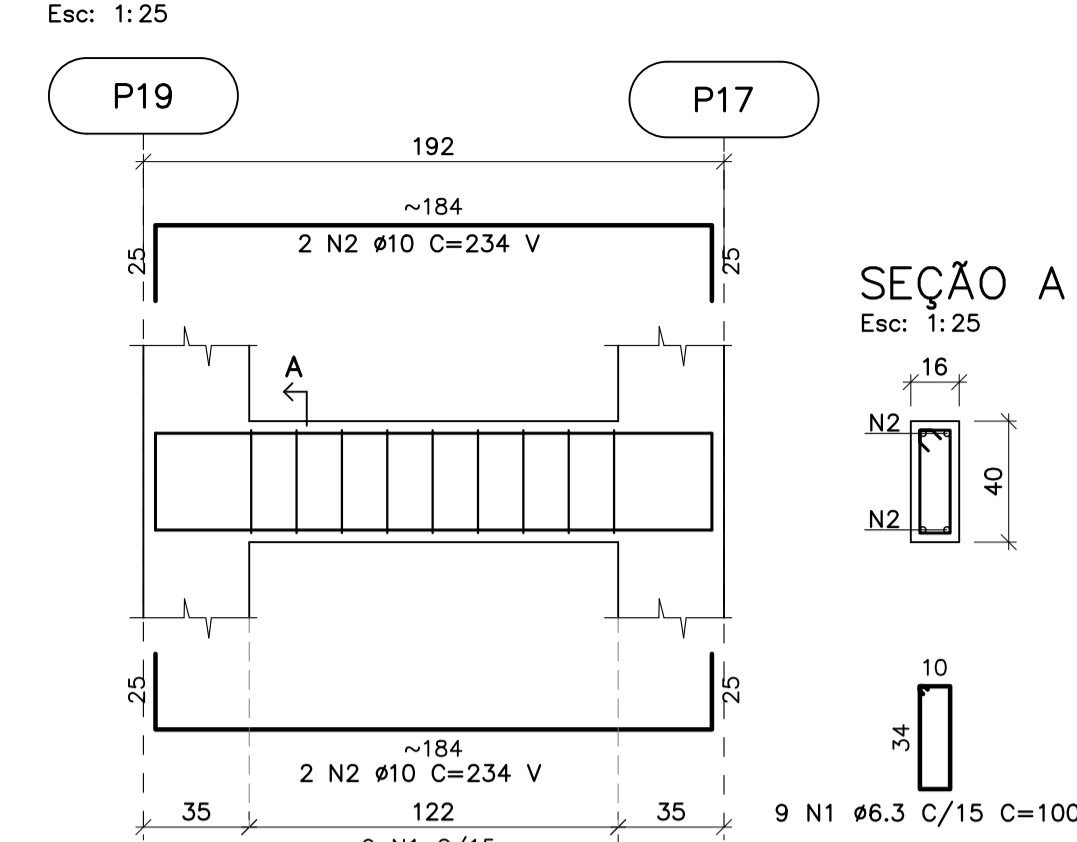
ARMADURA V201 (1x)



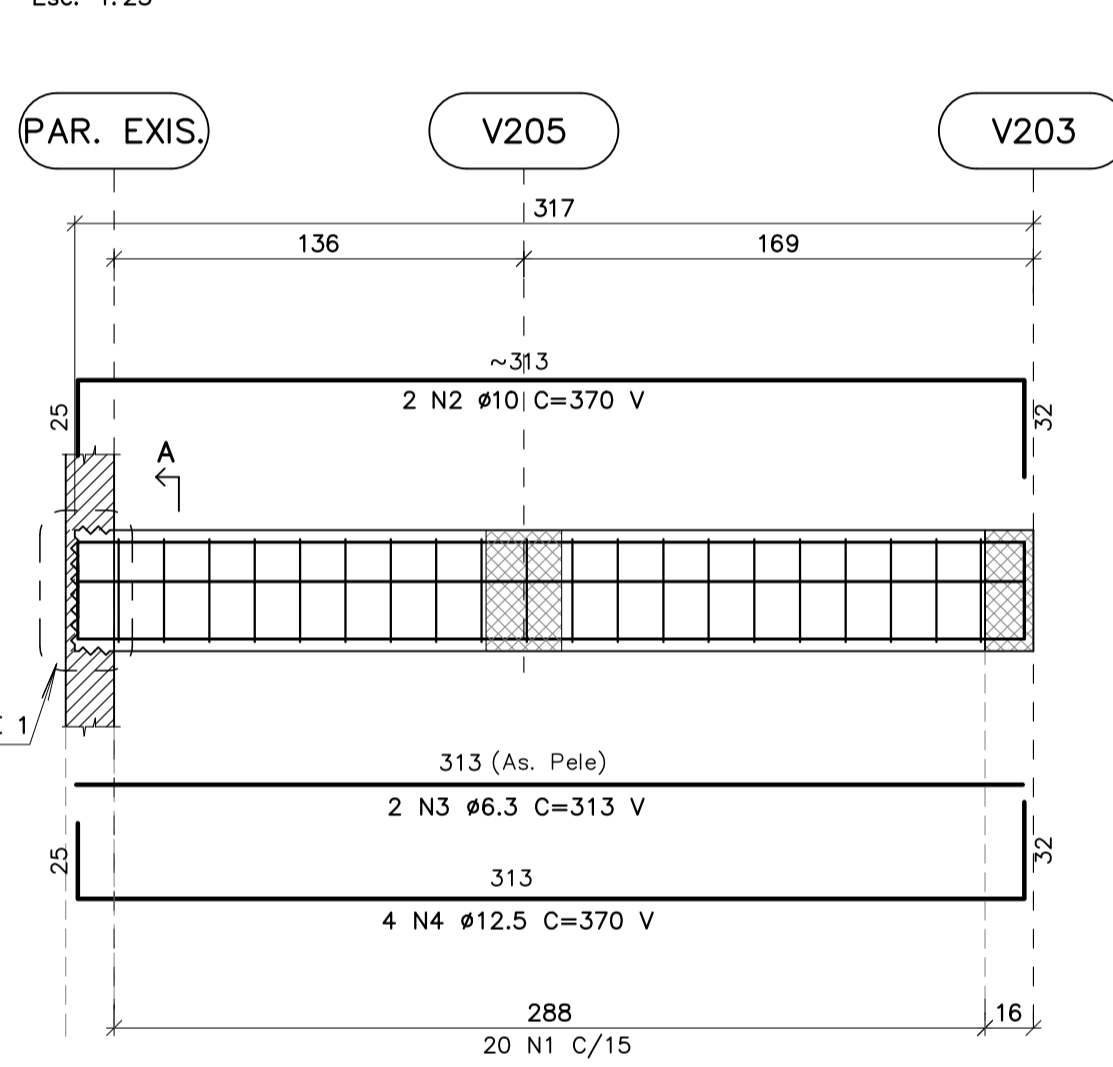
ARMADURA V202=V203(2x)



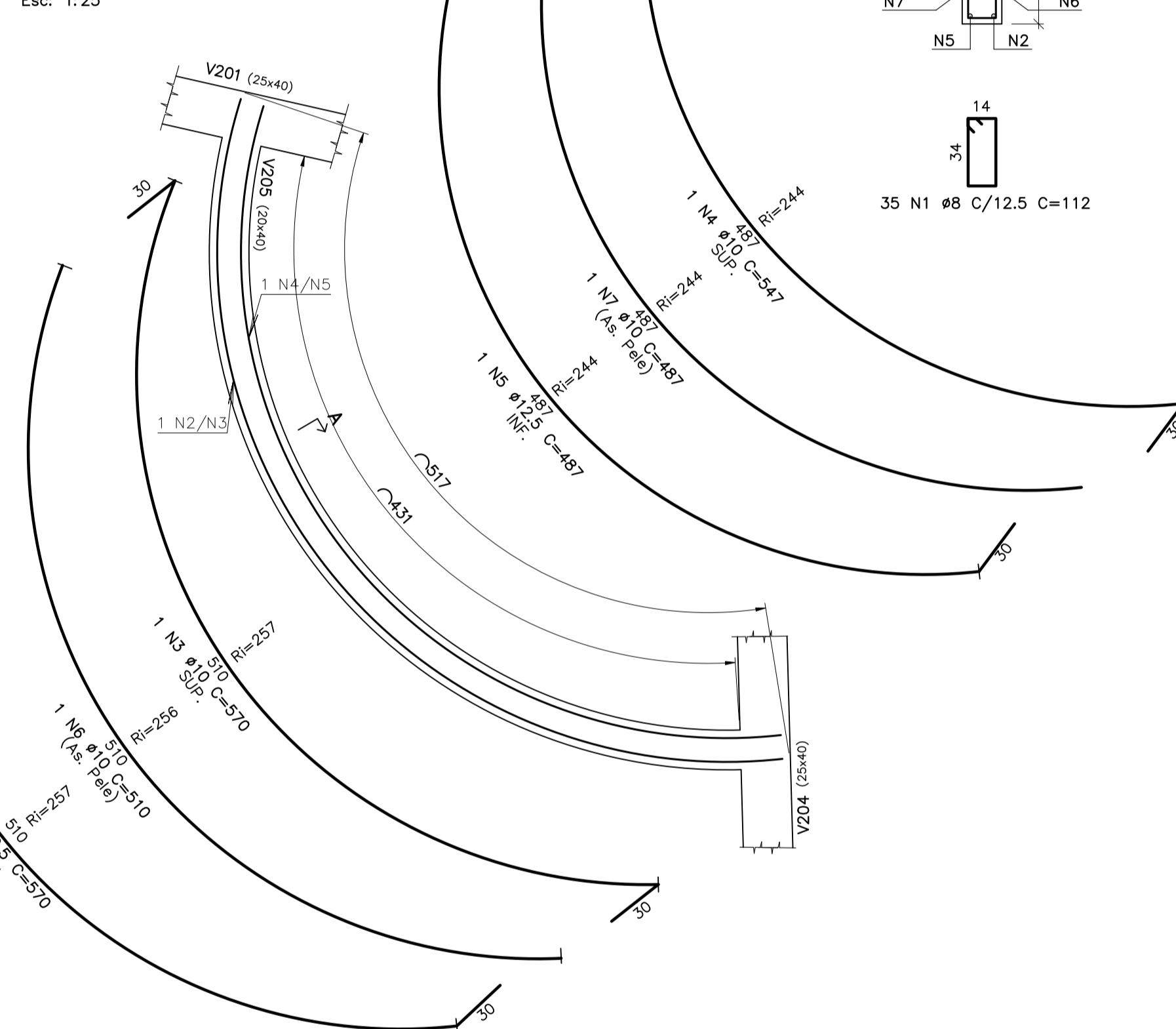
ARMADURA V206 (1x)



ARMADURA V204(1x)



ARMADURA V205(1x)



NOTAS:

1 - MEDIDAS EM CENTIMETRO, ELEVAÇÕES E NÍVEIS EM METRO;

LEGENDA:

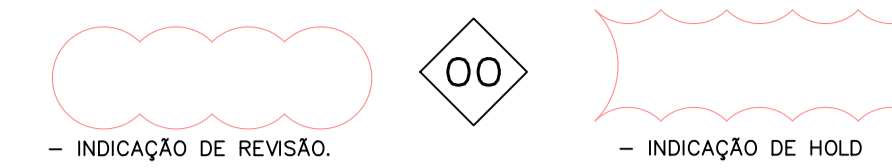
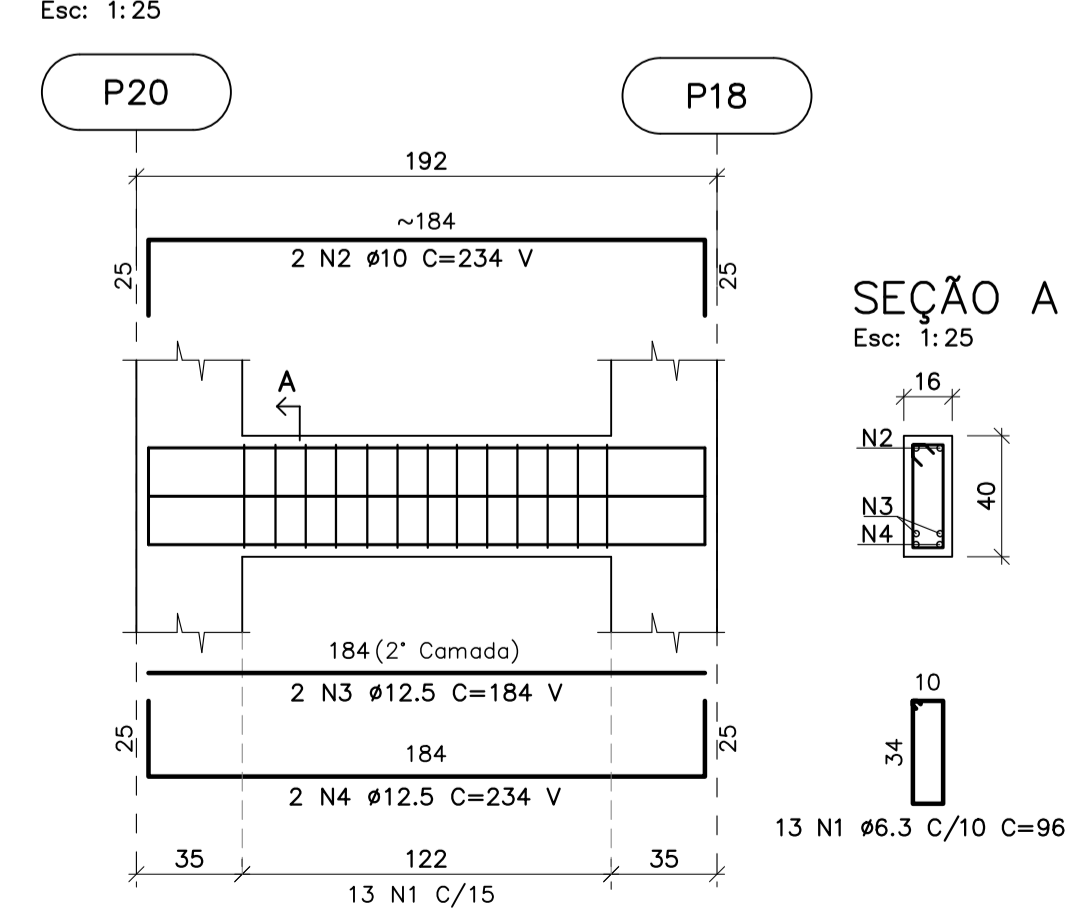


TABELA DE FERROS						
TIPO	POS.	BIT.	QUANT.	Q.Tot.	C.Únt. (cm)	C.Tot. (cm)
ARMADURA V202=V203 (2 X)						
CA-50A	1	6.3	10	20	100	2000
CA-50A	2	10	4	8	-VAR-	1992
ARMADURA V206 (1 X)						
CA-50A	1	6.3	9	9	100	900
CA-50A	2	10	4	4	-VAR-	936
ARMADURA V201 (1 X)						
CA-50A	1	6.3	25	25	118	2950
CA-50A	2	10	2	2	-VAR-	884
CA-50A	3	8	2	2	-VAR-	770
CA-50A	4	12.5	4	4	-VAR-	1768
ARMADURA V207 (1 X)						
CA-50A	1	6.3	13	13	96	1248
CA-50A	2	10	2	2	-VAR-	468
CA-50A	3	12.5	2	2	-VAR-	368
CA-50A	4	12.5	2	2	-VAR-	468
ARMADURA V204 (1 X)						
CA-50A	1	6.3	20	20	118	2360
CA-50A	2	10	2	2	-VAR-	740
CA-50A	3	6.3	2	2	-VAR-	626
CA-50A	4	12.5	4	4	-VAR-	1480
ARMADURA V205 (1 X)						
CA-50A	1	8	35	35	112	3920
CA-50A	2	12.5	1	1	570	570
CA-50A	3	10	1	1	570	570
CA-50A	4	10	1	1	547	547
CA-50A	5	12.5	1	1	487	487
CA-50A	6	10	1	1	510	510
CA-50A	7	10	1	1	487	487
RESUMO DO AÇO +10%						
PESO CA-50A # 8				51.6 m	20.2kg	
PESO CA-50A # 10				78.5 m	49.3kg	
PESO CA-50A # 6.3				110.9 m	27.4kg	
PESO CA-50A # 12.5				56.6 m	55.5kg	
PESO TOTAL CA-50A					152.5kg	
PESO TOTAL = 152.5kg						

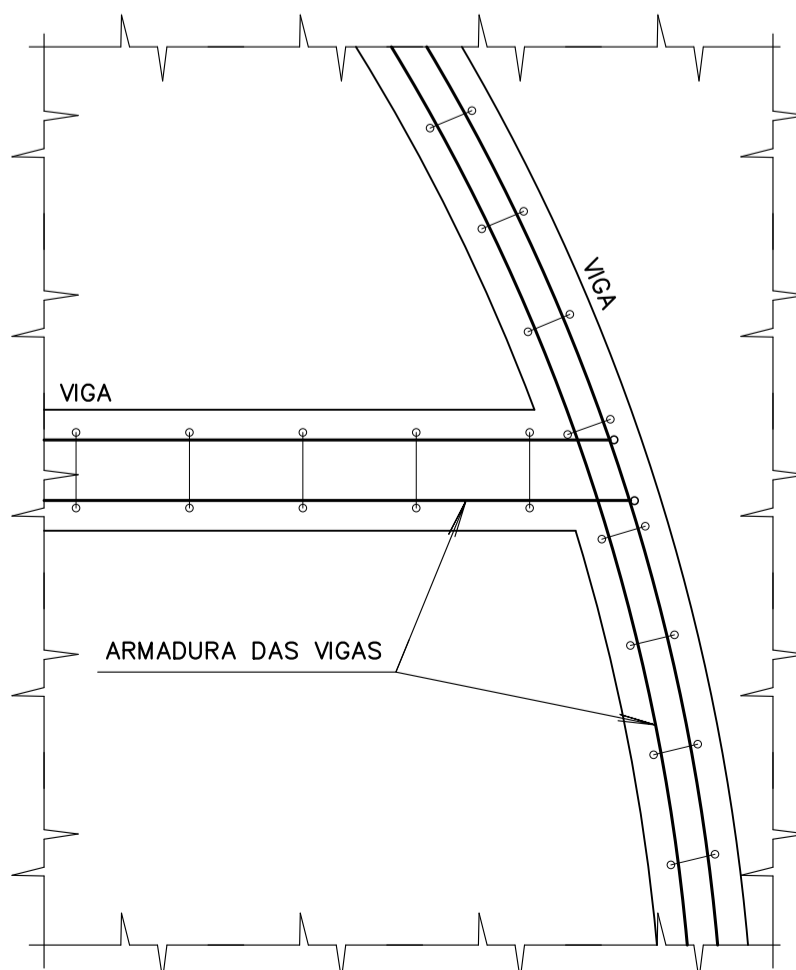
ARMADURA V207 (1x)



DET. TÍPICO-ENCONTROS E APOIOS EM CURVA

Esc: 1:10

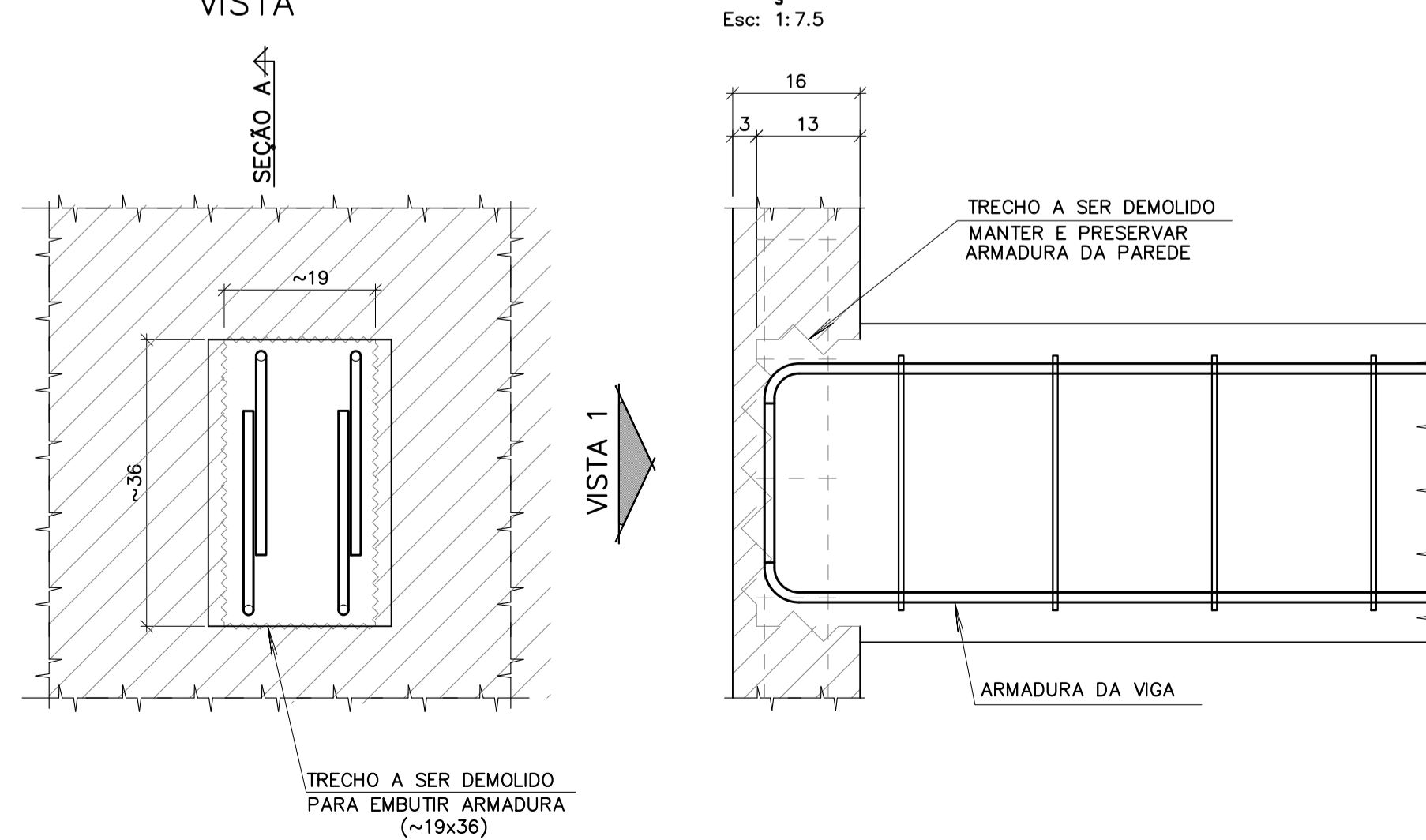
ATENÇÃO: A VARIACÃO DOS FERROS NAS VIGAS É DEVIDO AOS APOIOS ESTAREM EM CURVA, CONFIRMAR MEDIDAS ANTES DO CORTE E DOBRA.



DETALHE EMBUTIMENTO DA ARMADURA

Esc: 1:7.5

DETALHE 1



REVISÃO/EMIÇÃO DATA DISCRIMINAÇÃO REVISADO CONFERIDO APROVADO

FINALIDADE DA EMISSÃO	A - PRELIMINAR	B - PARA APROVAÇÃO	C - LIBERADO P/ PROJETO	D - LIBERADO P/ CONSTRUÇÃO	E - PARA COMPRA	F - CONFORME CONSTRUÍDO	G - PARA CONHECIMENTO	H - CANCELADO
DATA	DEZ/2022	DESENHISTA	MYCHELE	CONFERIDO	ARNO	APROVADO		
ETAPA	PARA CONSTRUÇÃO	ARQUIVO	21_1024	FORMATO	841x594	ESCALA	INDICADA	

CLIENTE

PREFEITURA MUNICIPAL DE PEDRAS GRANDES-SC

Engenharia Especial

ORAÍDES FELICIO ADRIANO
Engº Civil - CREA/SC 039304-9

OBRA TORRE DE PISA NATUREZA PROJETO ESTRUTURAL

LOCAL PEDRAS GRANDES - SANTA CATARINA

REFERÊNCIA ARMADURA DAS VIGAS PAV.02

DESENHO No. 1024.EC.000.DE.402 REVISÃO 04

PENA ESPESSURA
01 0,10 mm
02 0,20 mm
03 0,30 mm
04 0,40 mm
05 0,40 mm
06 0,10 mm
07 0,20 mm
08 0,50 mm
12 0,35 mm
170 0,30 mm
214 0,20 mm
242 0,30 mm
255 0,30 mm
RESTO 0,10 mm