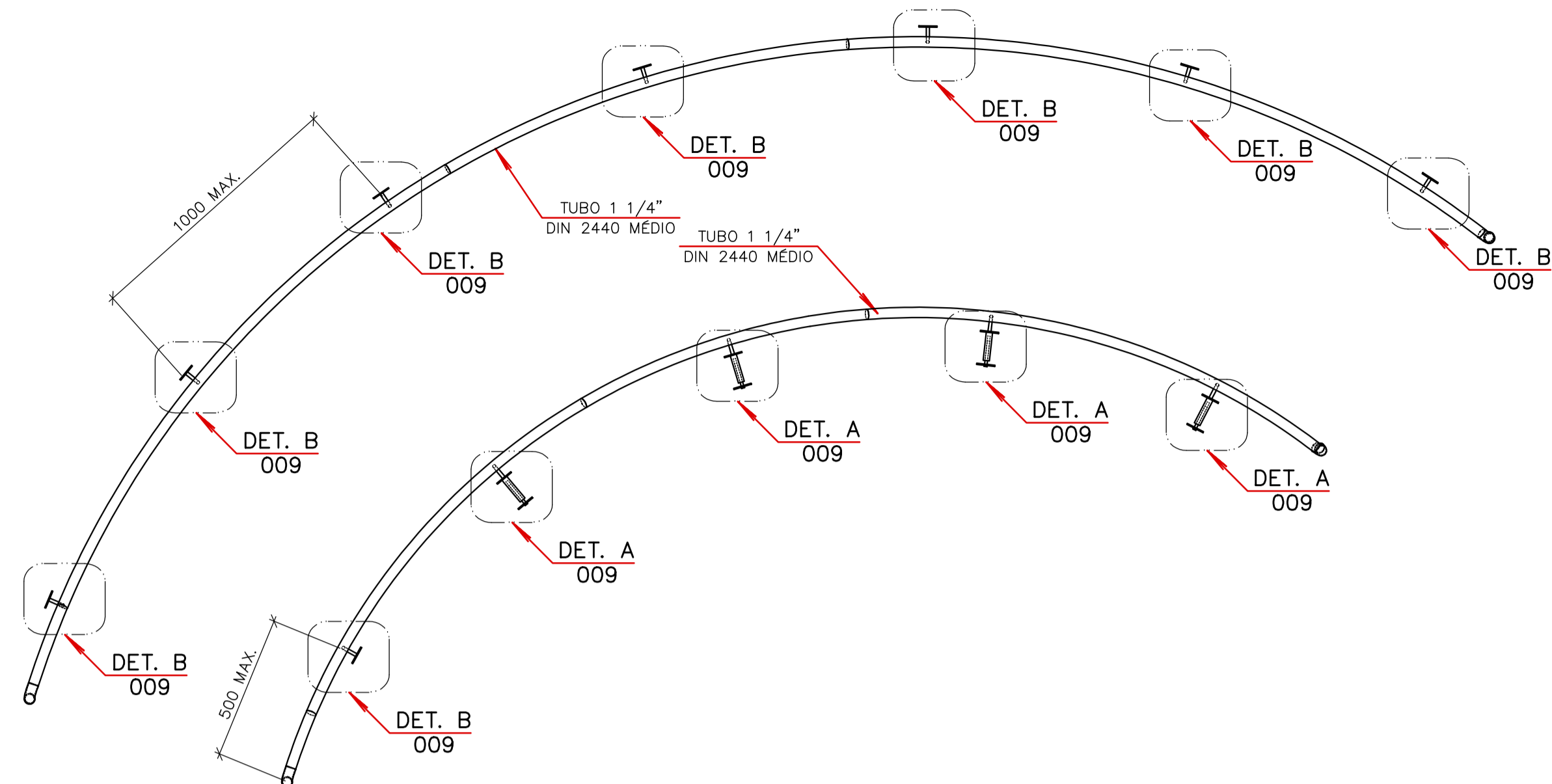


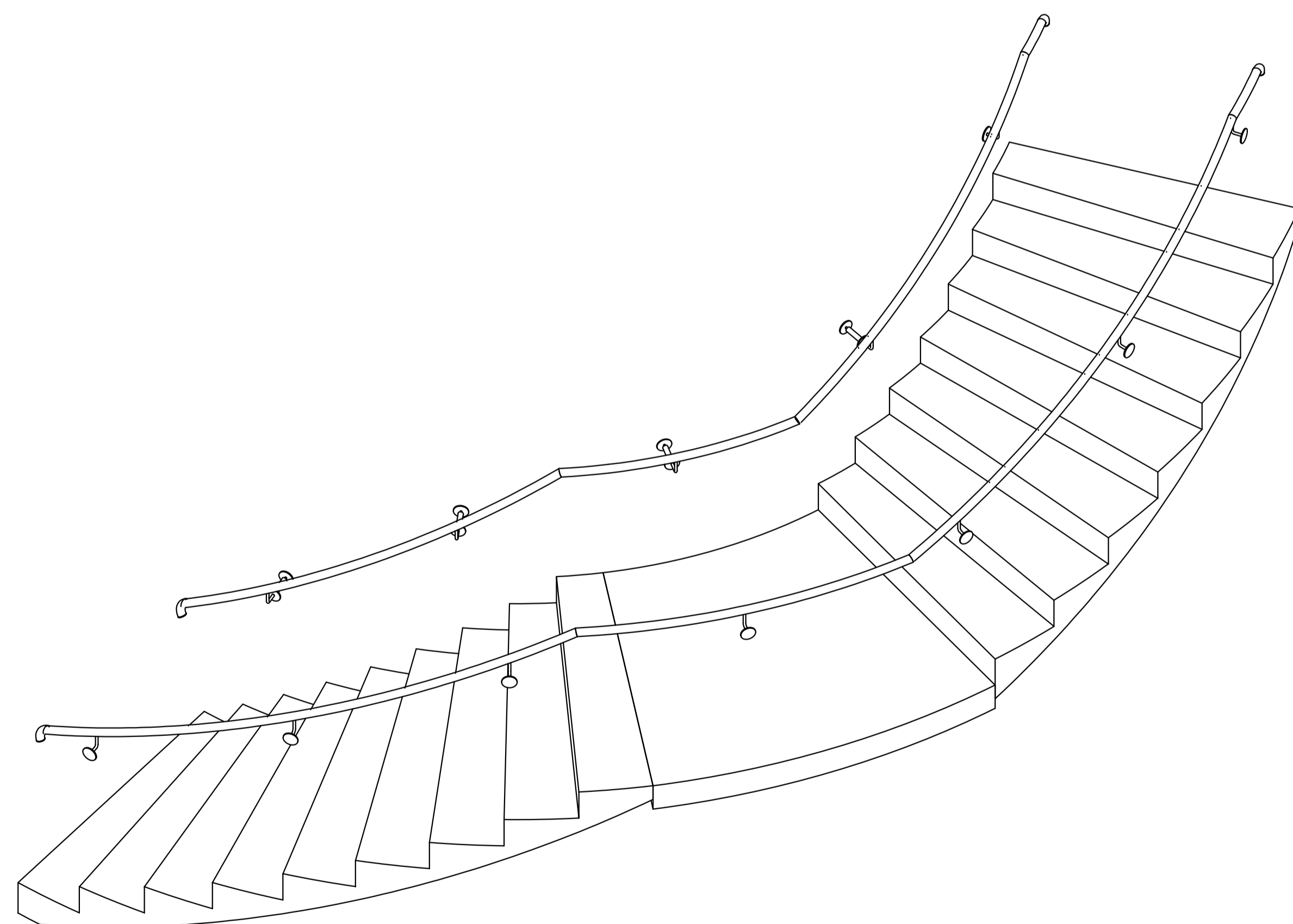
PLANTA BAIXA CORRIMÃO 6° PAV – 009(1X)

Esc: 1:50



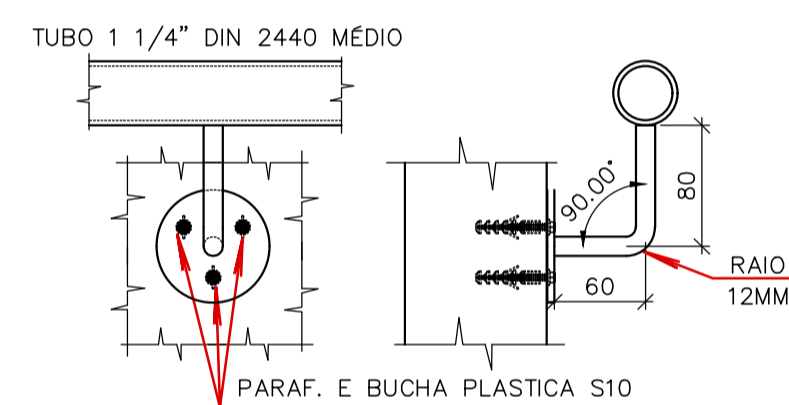
CORRIMÃO 5° PAV. – 009(1X)

Esc: 1:20



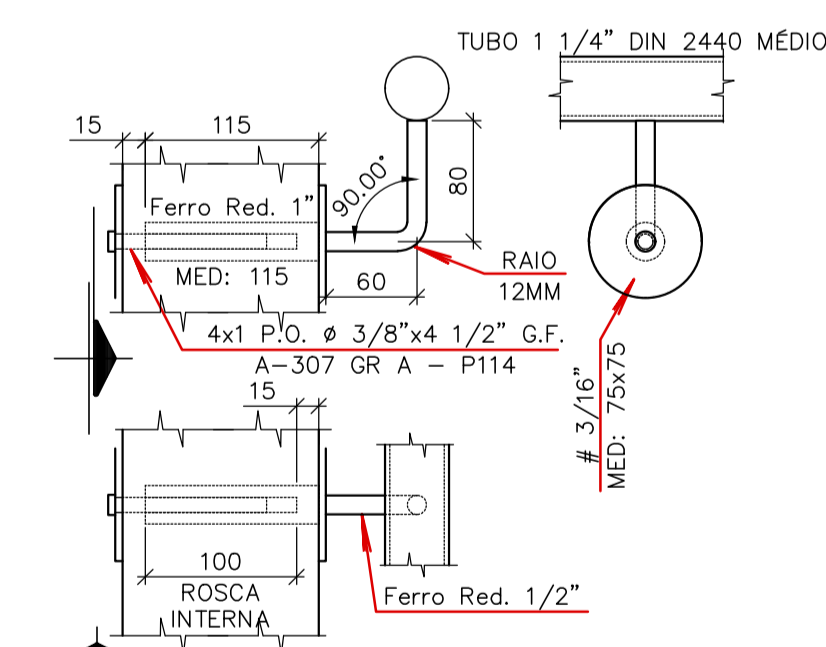
PERSPECTIVA

Esc: 1:20



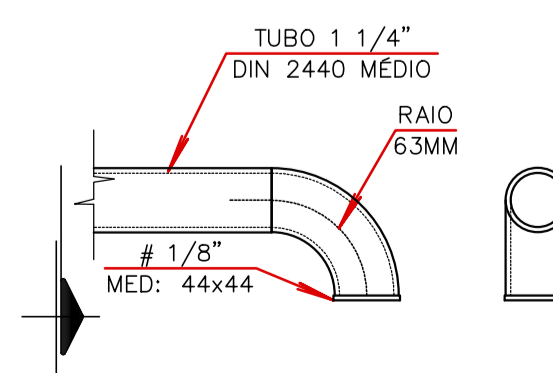
DETALHE B-009(8X)

Esc: 1:5



DETALHE A-009(4X)

Esc: 1:5



DET. TIP. EXT. CORRIMÃO-009(4X)

Esc: 1:5

EM0000E009 LISTA DE PORCAS E PARAFUSOS									
TIPO	POSIÇÃO	BITOLA	MATERIAL	COMPR.	QTDE.	TRATAMENTO	CODIGO EMS	PESO TOTAL	
PARAF.	P114	3/8"	A-307 GR A	4 1/2"	4	G.F.			0.31
PESO TOTAL:									0.31

REVISÃO	EMISSÃO	DATA	DISCRIMINAÇÃO	REVISADO	CONFERIDO	APROVADO
01	A	20/10/25	ESCALA INTERNA RETIRADA	K. WOLTER		
00	A	22/03/23	EMISSÃO INICIAL	F.ÓTERO	ARNO	O.A.


FINALIDADE DA EMISSÃO			
A – PRELIMINAR	C – LIBERADO P/ PROJETO	E – PARA COMPRA	G – PARA CONHECIMENTO
B – PARA APROVAÇÃO	D – LIBERADO P/ CONSTRUÇÃO	F – CONFORME CONSTRUÍDO	H – CANCELADO
DATA	DESENHISTA	CONFERIDO	APROVADO
DEZ/2021	F.ÓTERO	ORACIDES	ORACIDES
ETAPA	ARQUIVO	FORMATO	ESCALA
PRELIMINAR	21_1024	841x594	INDICADA

ARQUIVO CAD 1024EM0000E009-R01_PLANTA_BAIXA_CORTES_E_DETALHES

CLIENTE



PREFEITURA MUNICIPAL DE PEDRAS GRANDES-SC



Engenharia Especial

ORACIDES FELICIO ADRIANO
Engº Civil - CREA/SC 039304-9

OBRA	TORRE DE PISA	NATUREZA	PROJETO METALICA
LOCAL	PEDRAS GRANDES – SANTA CATARINA		

REFERÊNCIA	GUARDA CORPO 6 PAV PLANTA BAIXA CORTES E DETALHES
------------	--

DESENHO No.	1024.EM.000.DE.009	REVISÃO	01
-------------	--------------------	---------	----

PENA	ESPESSURA
01	0,10 mm
02	0,20 mm
03	0,30 mm
04	0,40 mm
05	0,40mm
06	0,10 mm
07	0,20mm
08	0,50mm
12	0,35 mm
170	0,30mm
214	0,20mm
242	0,30mm
255	0,30 mm
RESTO	0,10 mm