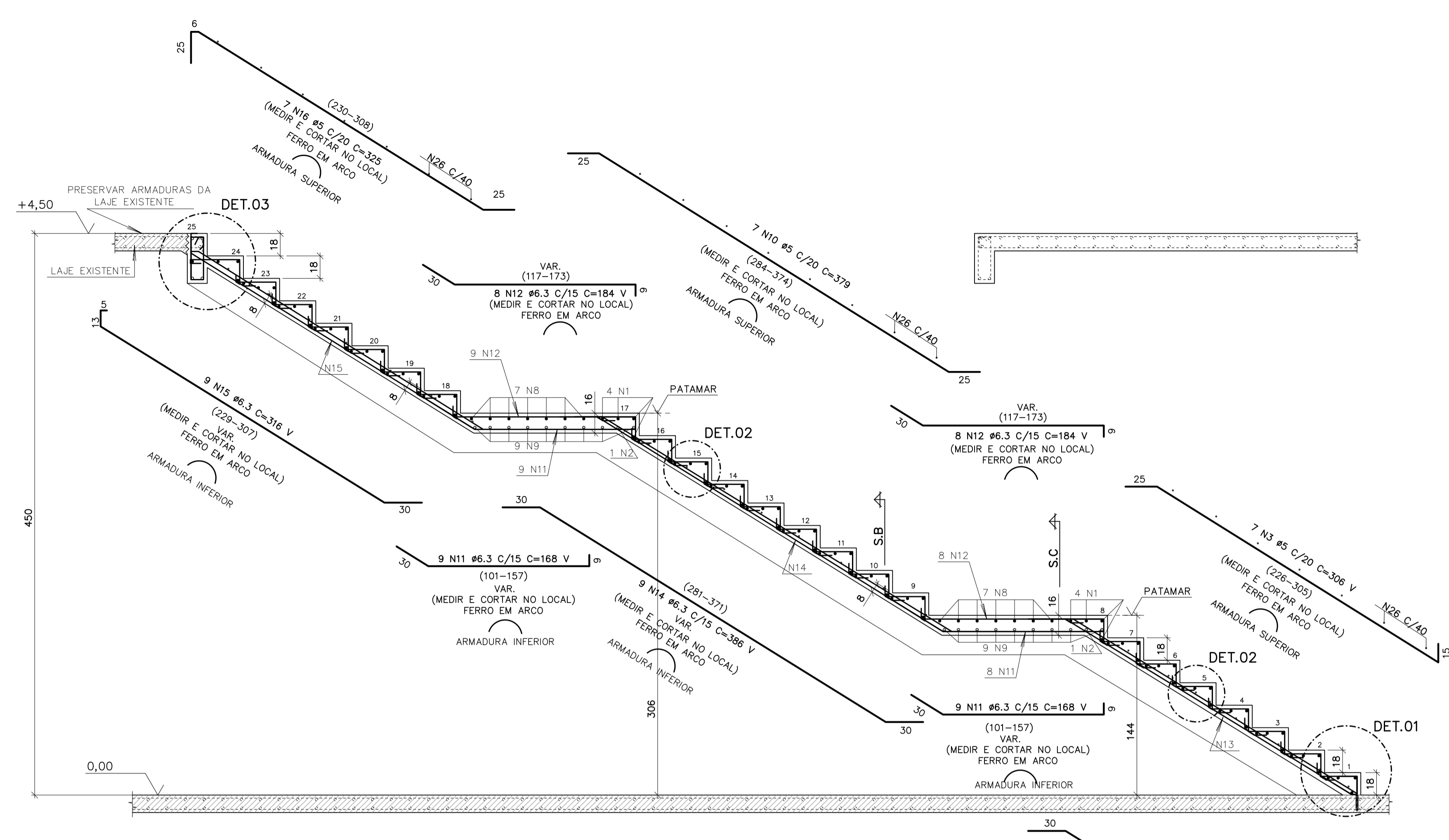
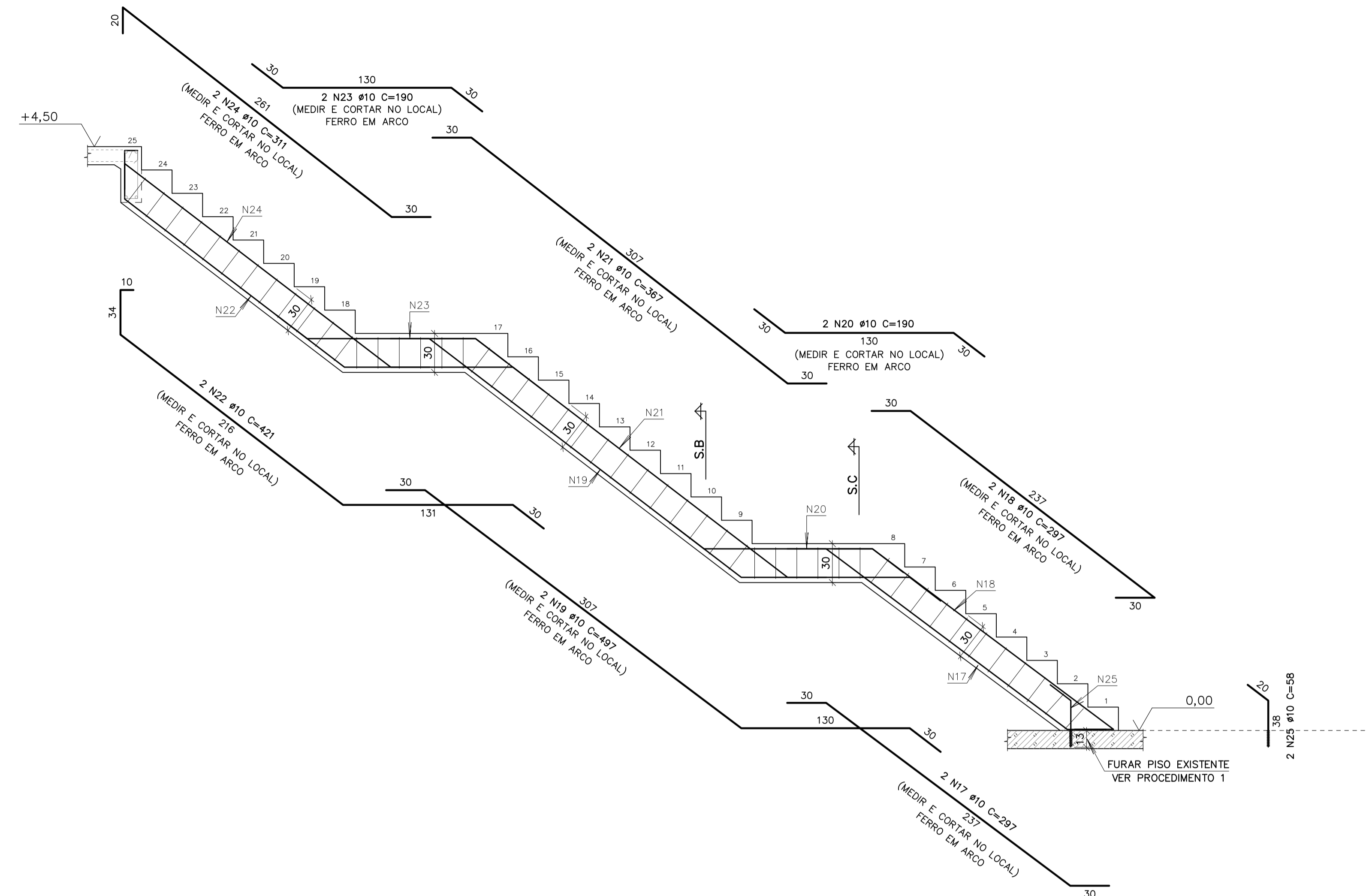


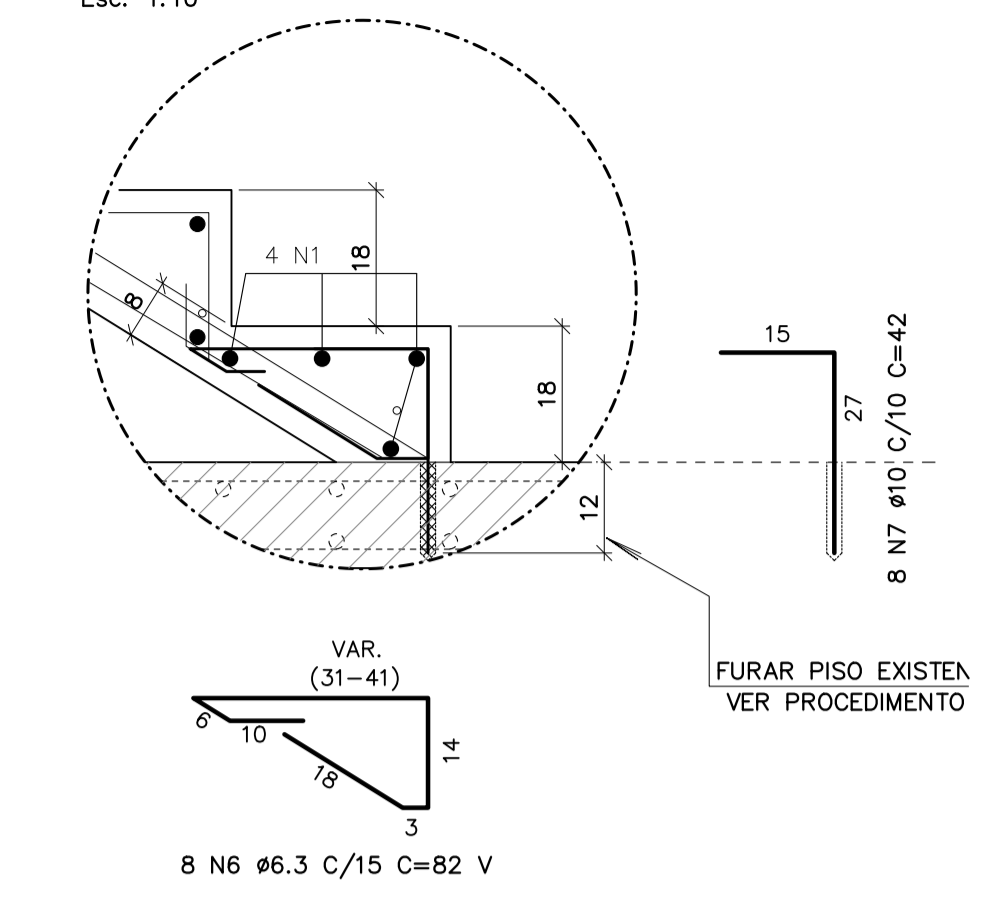
SEÇÃO A
Escala: 1:25



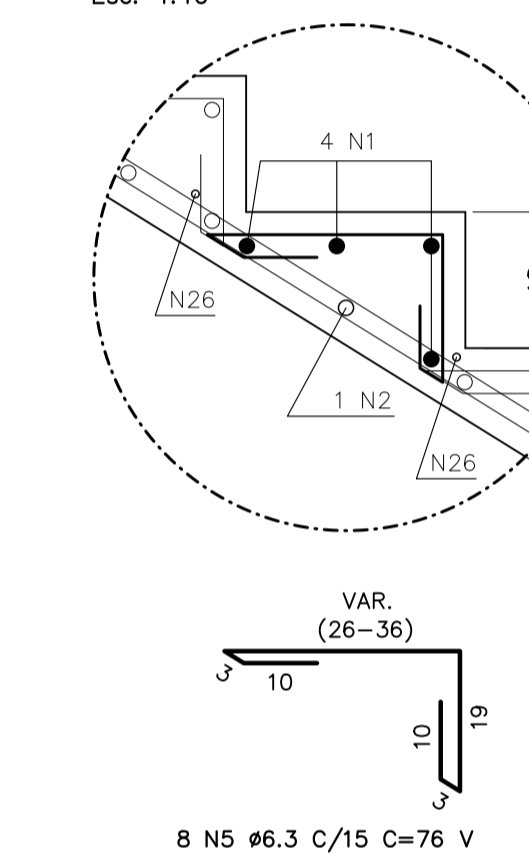
VIGA-ESCALADA
Escala: 1:25



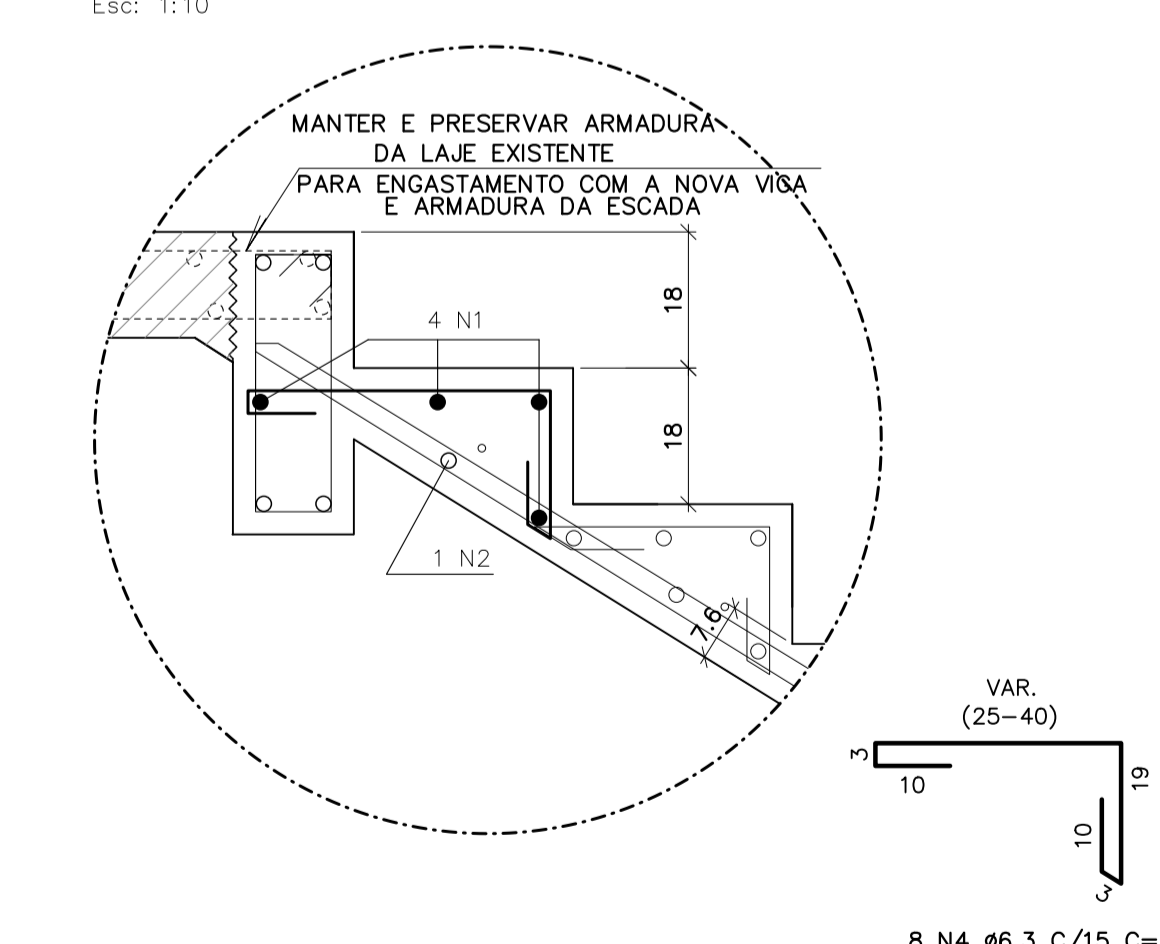
PRIMEIRO DEGRAU (0,00)
DETALHE 01 (1x)
Escala: 1:10



DETALHE 02 (22x)
Escala: 1:10



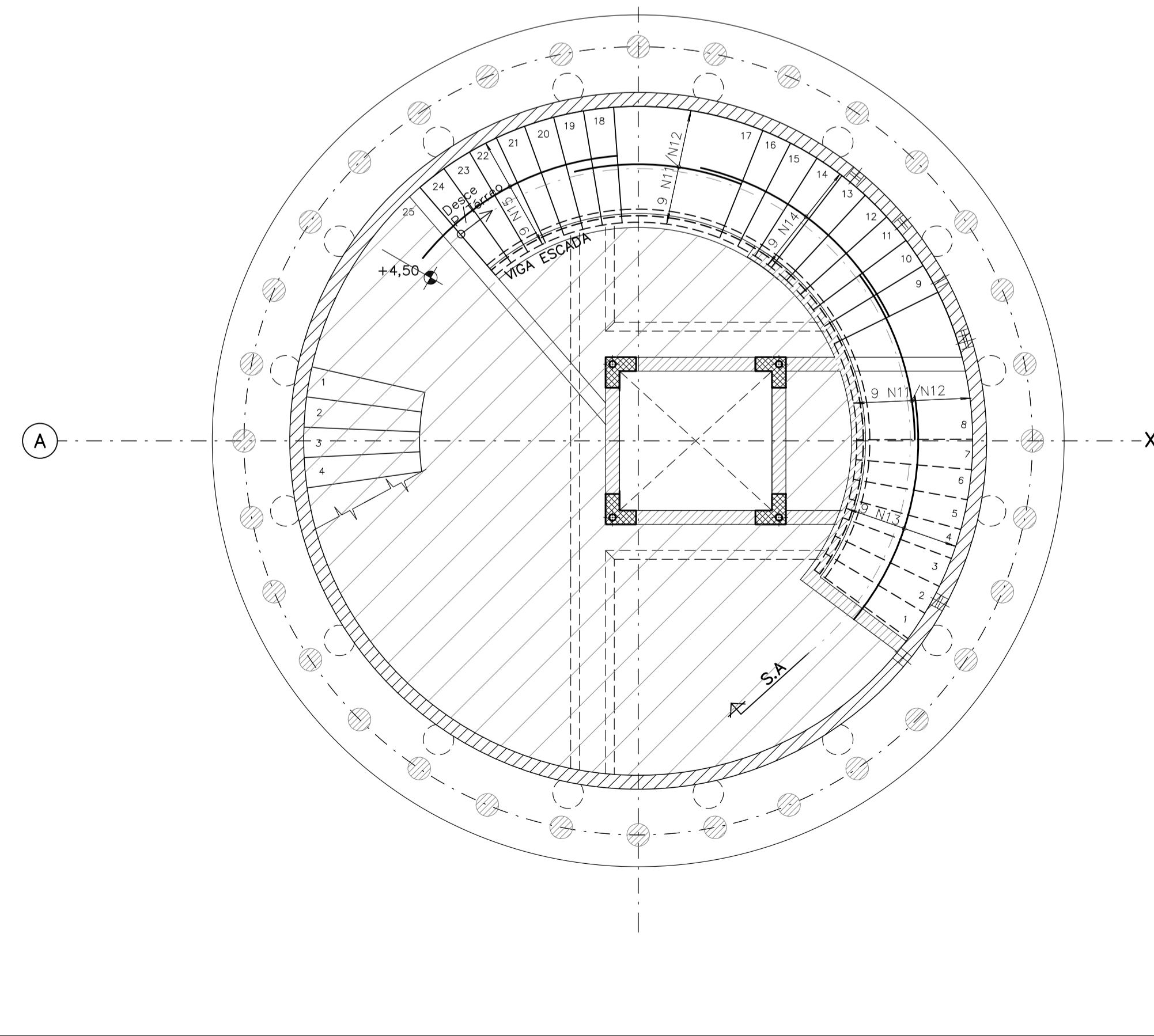
ÚLTIMO DEGRAU +4,50
DETALHE 03 (1x)
Escala: 1:10



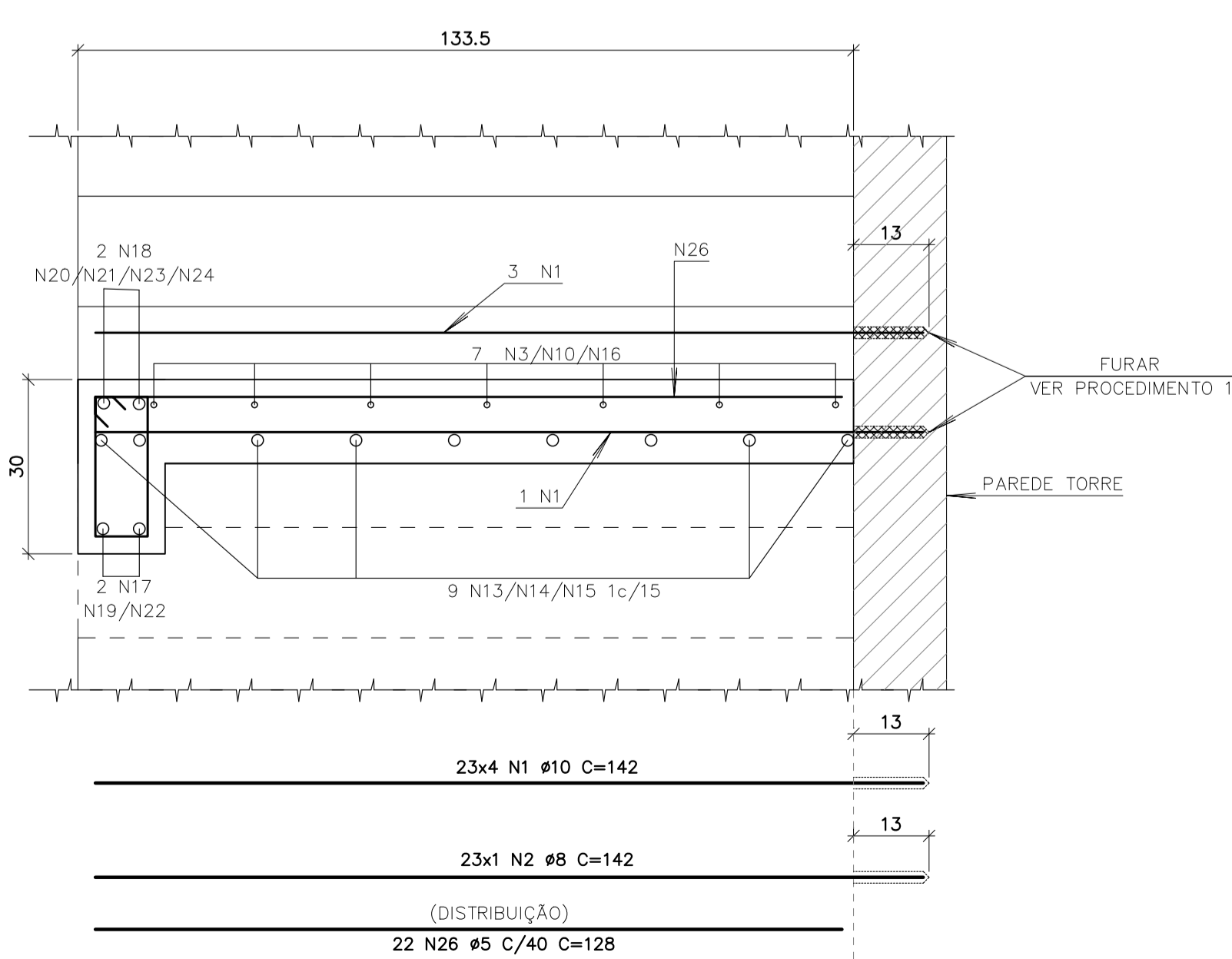
NOTAS GERAIS:
1 - COTAS EM CENTÍMETRO, ELEVÇÕES E NÍVEIS EM METRO.
2 - EM CASOS DE DIVERGÊNCIA ENTRE ESCALA E COTA, PREVALECE A COTA.
3 - PARA NOTAS E ESPECIFICAÇÃO DO CONCRETO CONSULTA DES: 1024.EC.000.DE.002

TABELA DE FERROS					
TIPO	POS.	BIT.	QUANT.	Q.Tot.	CLIVA C.Tot (cm)
ARMADURA ESCADA (1 X)					
CA-S0A	1	10	92	92	142
CA-S0A	2	8	23	23	142
CA-S0A	3	5	7	7	-VAR-
CA-S0A	8	10	14	14	142
CA-S0A	9	8	18	18	142
CA-S0A	10	5	7	7	378
CA-S0A	11	6,3	18	18	-VAR-
CA-S0A	12	6,3	16	16	-VAR-
CA-S0A	13	6,3	9	9	-VAR-
CA-S0A	14	6,3	9	9	-VAR-
CA-S0A	15	6,3	9	9	-VAR-
CA-S0A	16	5	7	7	325
CA-S0A	26	5	22	22	128
CA-S0A	27	6,3	49	49	78
DETALHE 01 (1 X)					
CA-S0A	6	6,3	8	8	-VAR-
CA-S0A	7	10	8	8	43
DETALHE 02 (22 X)					
CA-S0A	5	6,3	8	176	-VAR-
DETALHE 03 (1 X)					
CA-S0A	4	6,3	8	8	-VAR-
VIGA-ESCALADA (1 X)					
CA-S0A	17	10	2	2	297
CA-S0A	18	10	2	2	297
CA-S0A	19	10	2	2	497
CA-S0A	20	10	2	2	190
CA-S0A	21	10	2	2	367
CA-S0A	22	10	2	2	421
CA-S0A	23	10	2	2	190
CA-S0A	24	10	2	2	311
CA-S0A	25	10	2	2	58
R E S U M O D O A Q D +10%					
PESO CA-606 # 5	108,75 m	17,07kg			
PESO CA-S0A # 8	64,04 m	25,14kg			
PESO CA-S0A # 10	227,17 m	142,86kg			
PESO CA-S0A # 6,3	367,76 m	90,94kg			
PESO TOTAL CA-S0A		258,74kg			
PESO TOTAL CA-606		17,07kg			
P E S O T O T A L = 275,81kg					

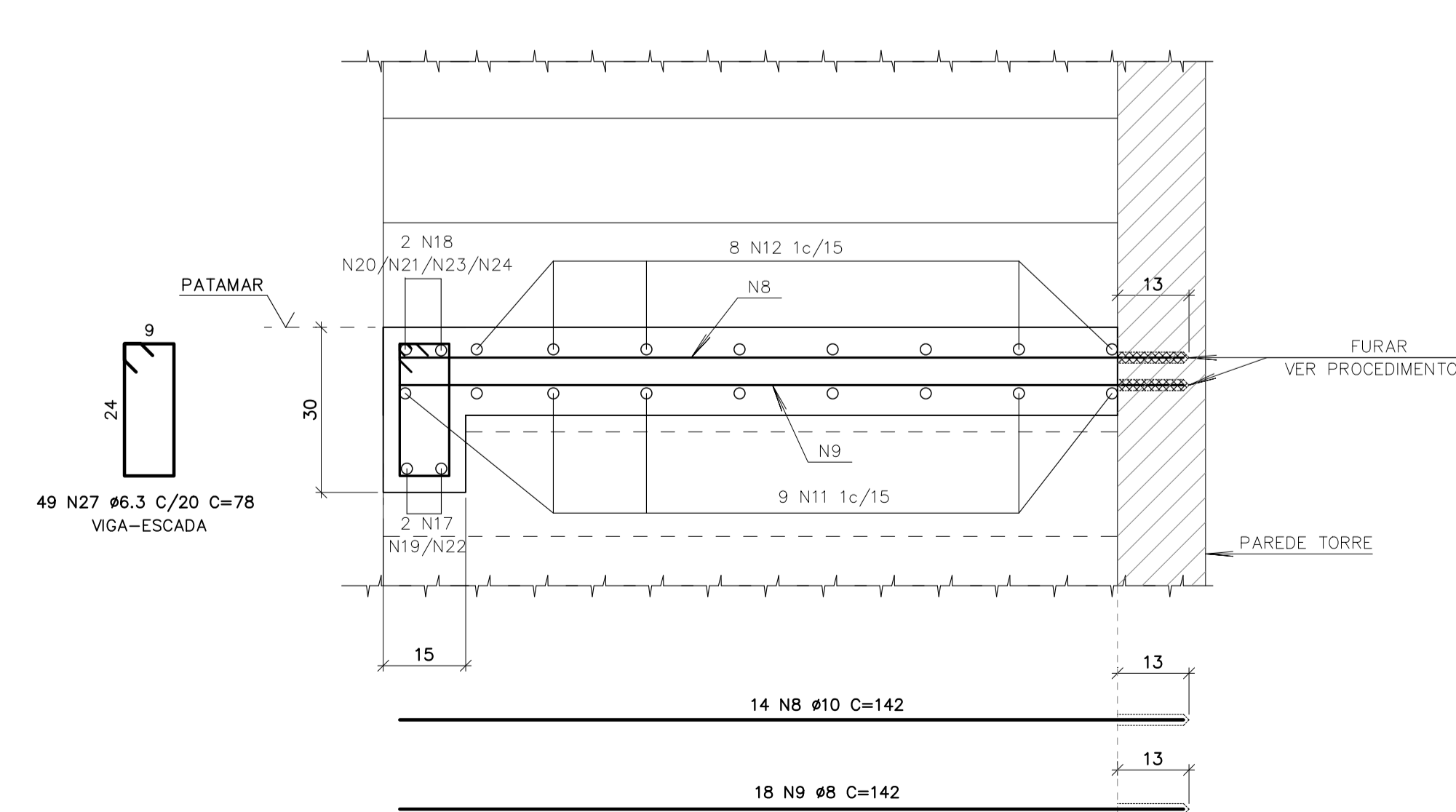
ARMADURA ESCADA TERREO/1º PAVTO
Escala: 1:50
PLANTA



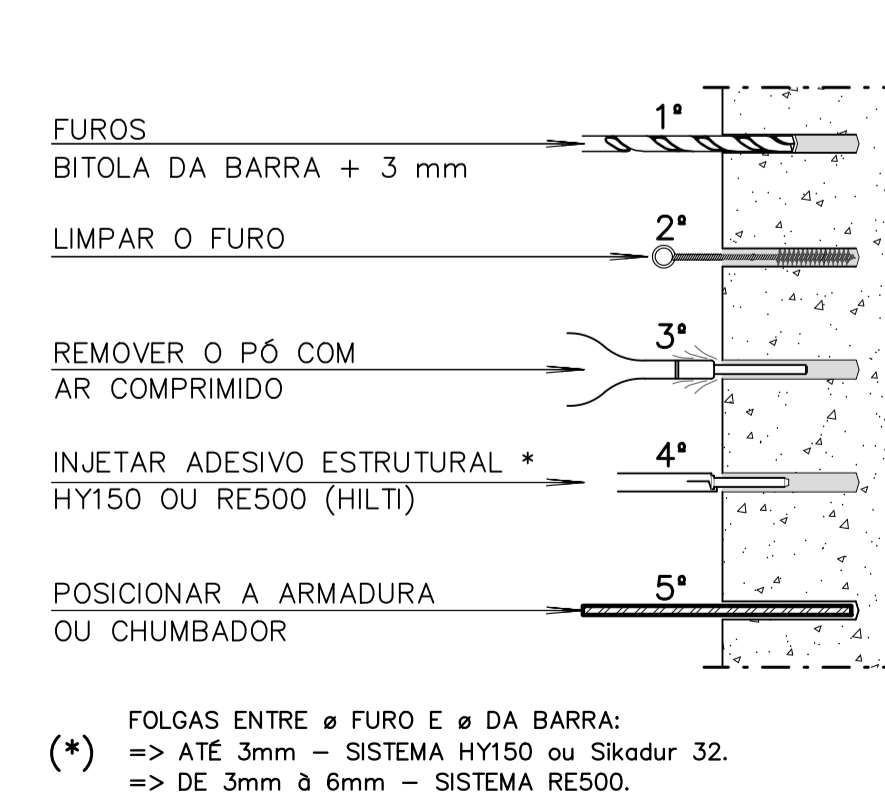
SEÇÃO B
Escala: 1:10
(TÍPICO DEGRAUS)



SEÇÃO C
Escala: 1:10
(TÍPICO PATAMAR)



PROCEDIMENTO 1
DETALHE FURAÇÃO PARA COLOCAÇÃO CHUMBADORES OU ARMADURA
Escala: 1:10



OA ENGENHARIA ESPECIAL
RUA MARCEL DA LUZ, 125 - 509 - 89101-919 - BLUMENAU - SC
FONE: (47) 3232-5500 - FAX: (47) 3232-5500
E-mail: projetos@oengenhar.com

ORÇADOS FELIJO ARIBANO
Eng. Civil - CREA/SC 038384-9

OBRA: TORRE DE PISA
LOCAL: PEDRAS GRANDES - SANTA CATARINA
REFERENCIA: ARMADURA DA ESCADA TERREO AO 1 PAVTO

PROJETO ESTRUTURAL

DESIGNO Nº: 1024.EC.000.DE.701
REVISAO 01