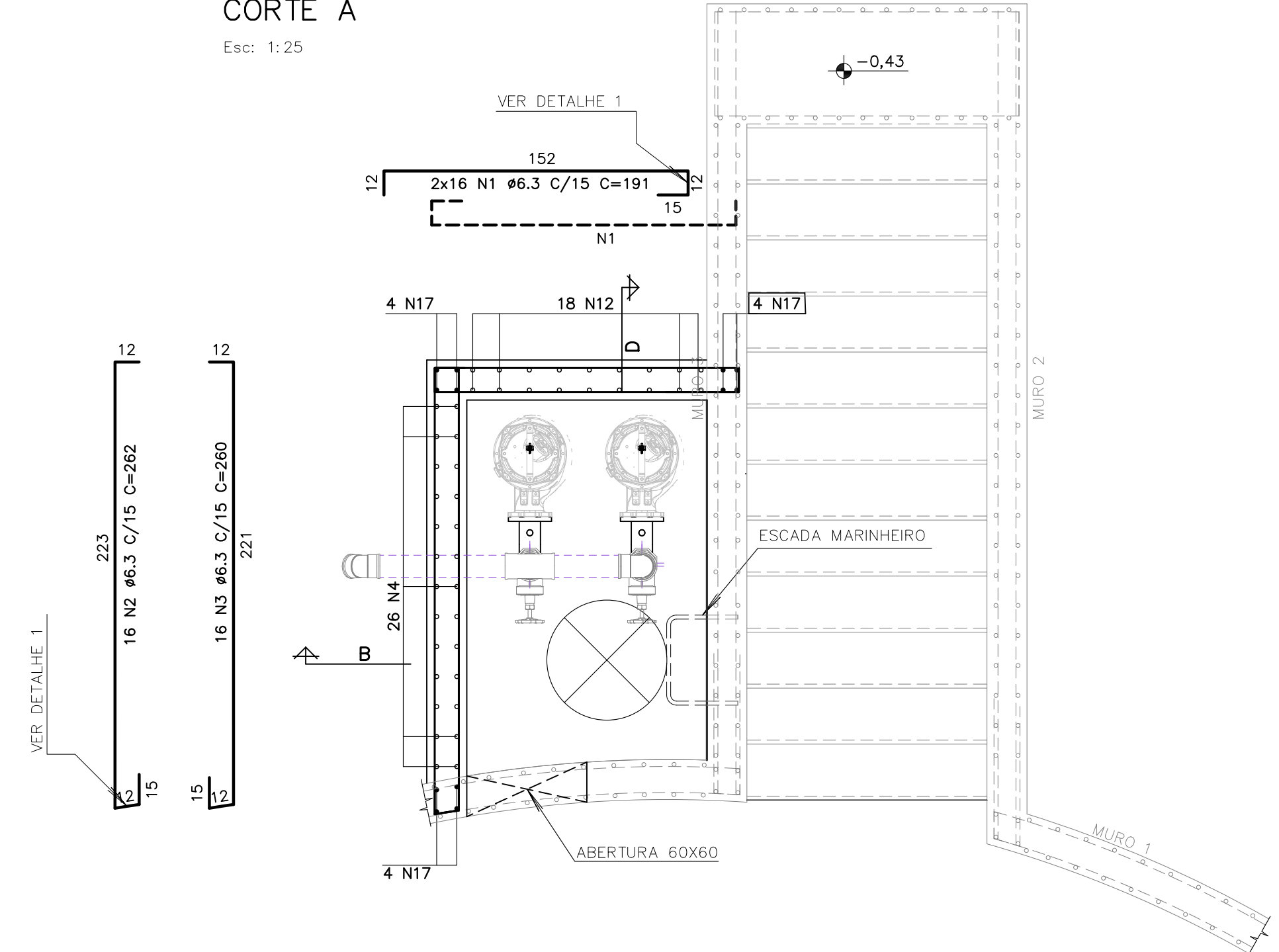


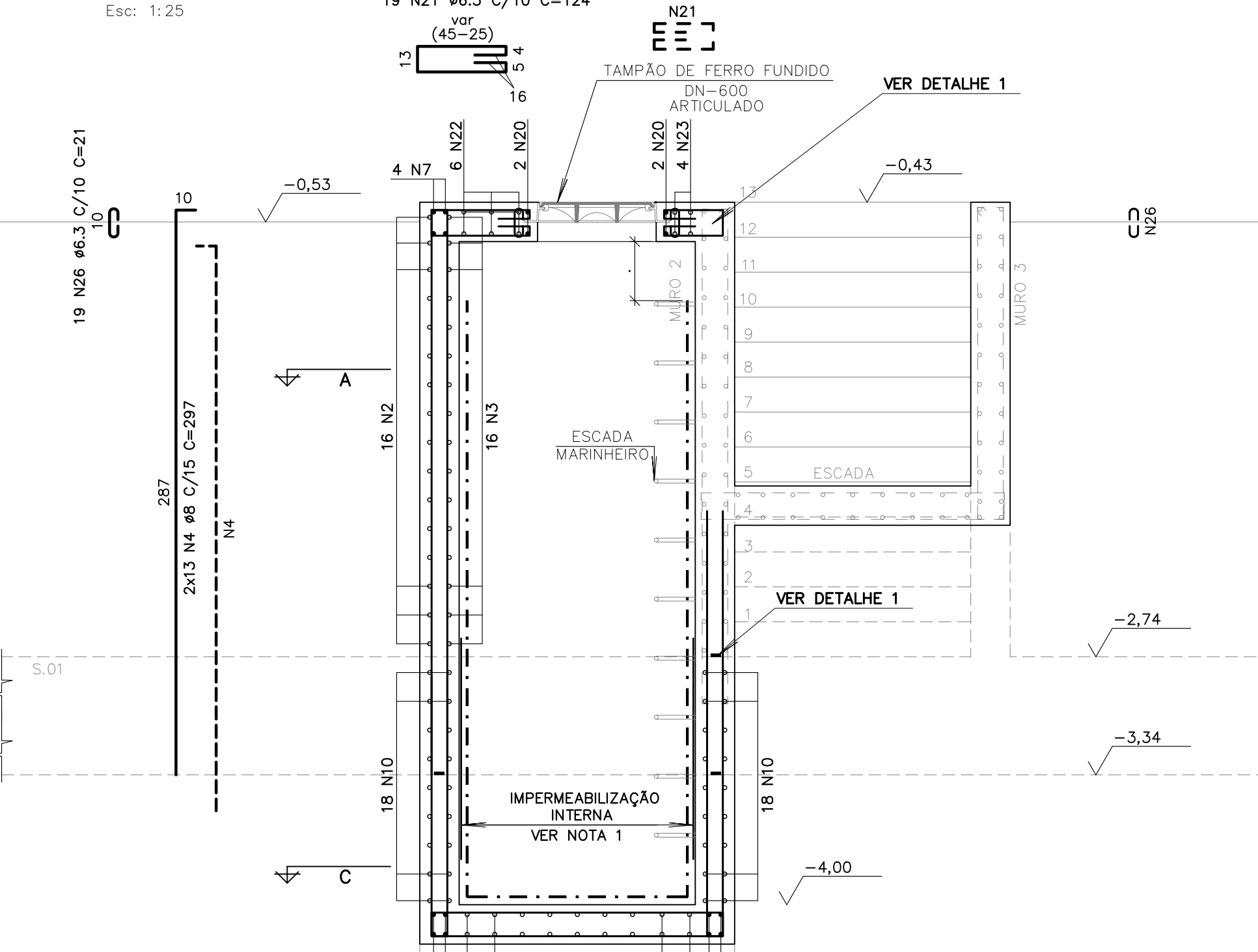
ARMADURA DE ELEVATÓRIA

Esc: 1:25



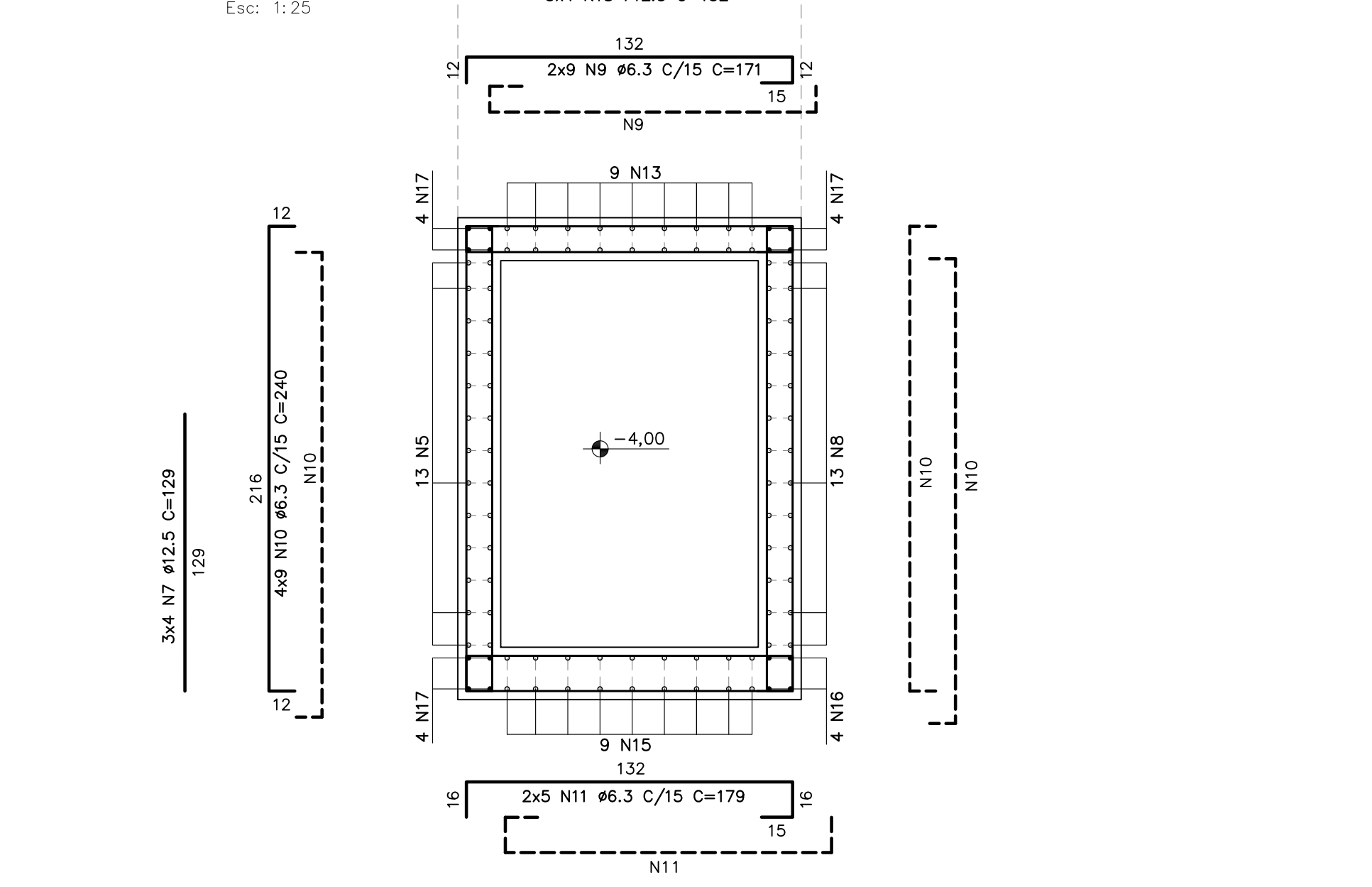
CORTE B

Esc: 1:25



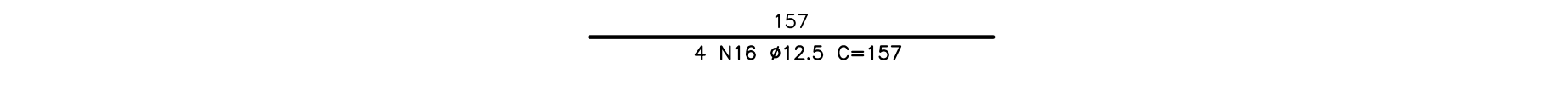
CORTE C

Esc: 1:25



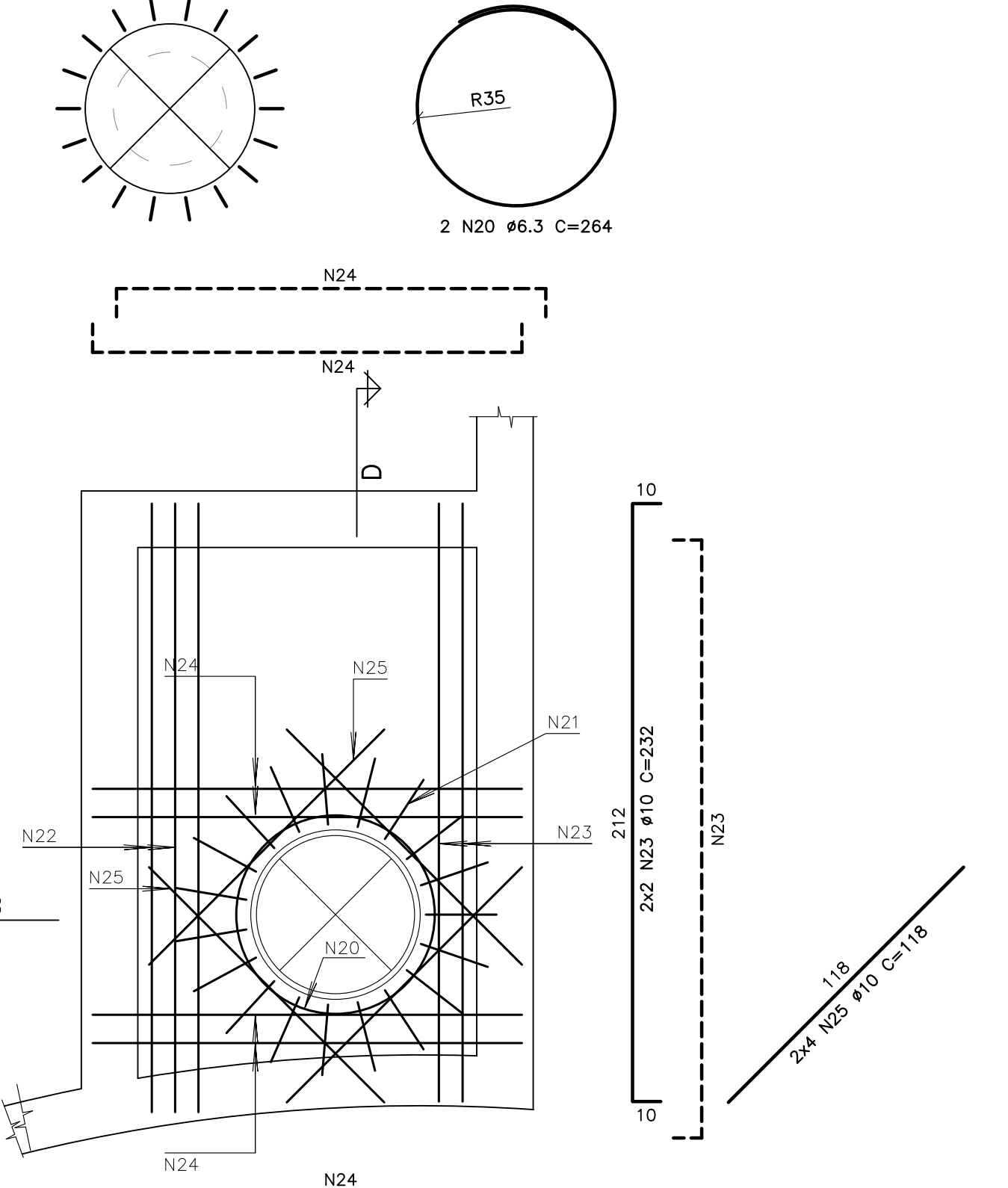
CORTE D

Esc: 1:25



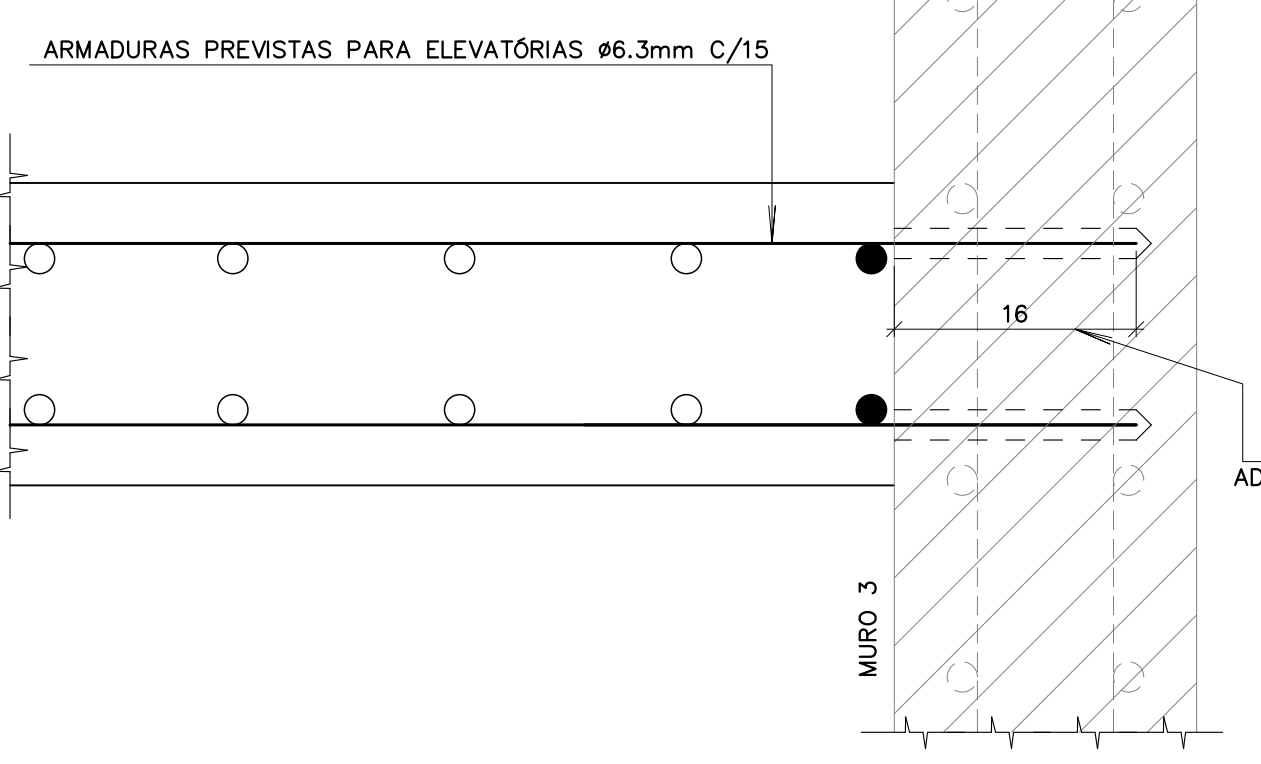
DETALHE DA ABERTURA INSPEÇÃO

Esc: 1:20



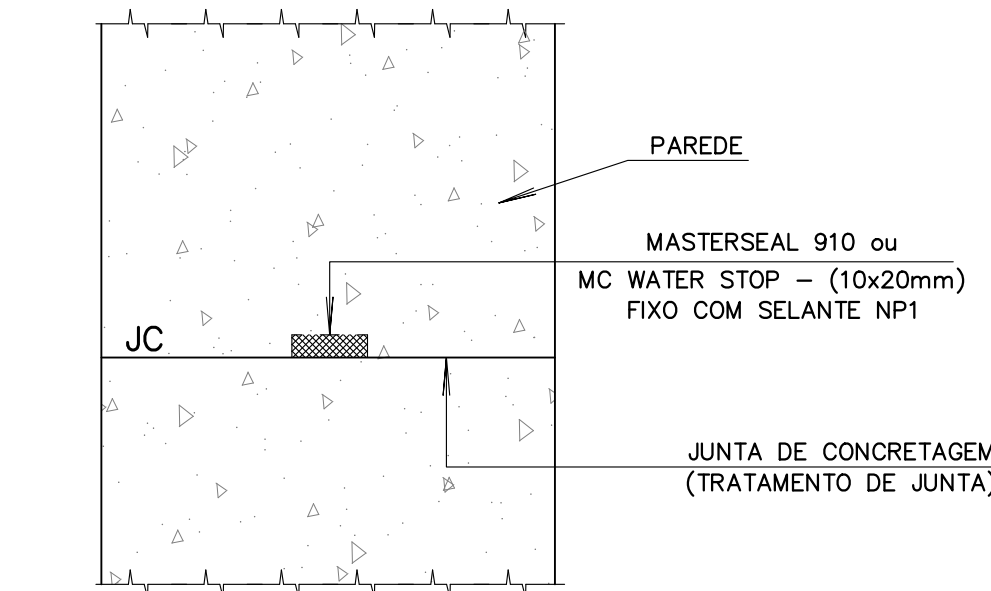
DETALHE 1

Esc: 1:5



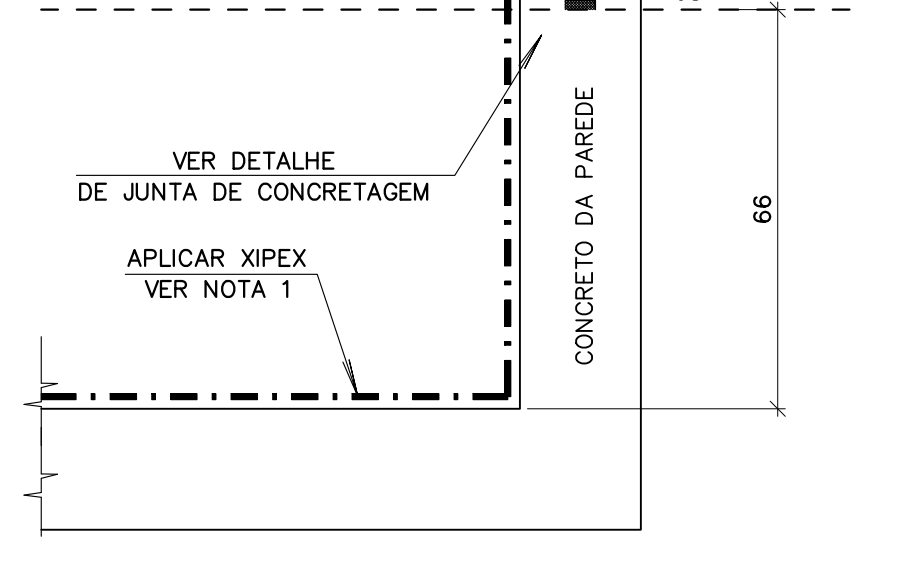
JUNTAS DE CONCRETAGEM

Esc: 1:5



DETALHE IMPERMEABILIZAÇÃO

Esc: 1:12.5



TAMPÃO FERRO FUNDIDO

FUMINAS ARO 760 DN 600 CL 400



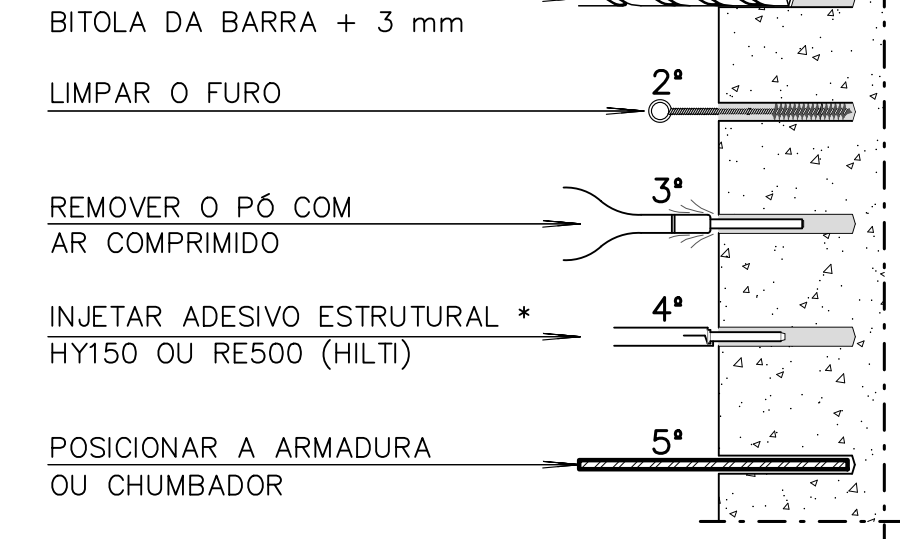
34
10 N19 Ø3/4 C=110
(ESCADA MARINHEIRO)
CHUMBADO NA PAREDE
AÇO ASTM A-36
ZINCADO À QUENTE 75micra

TIPO	POS.	BIT.	QUANT.	Q.Tot.	CLIM.	C.Tot.
TABELA DE FERROS						
ARMADURA DE ELEVATÓRIA (1 X)						
CA-SOA	1	6.3	32	32	191	6112
CA-SOA	2	6.3	16	16	262	4192
CA-SOA	3	6.3	16	16	260	4160
CA-SOA	4	8	26	26	297	7722
CA-SOA	5	8	13	13	274	3666
CA-SOA	6	10	24	24	154	3966
CA-SOA	7	12.5	12	12	139	1548
CA-SOA	8	8	13	13	297	3766
CA-SOA	9	6.3	18	18	171	3078
CA-SOA	10	6.3	36	36	240	6540
CA-SOA	11	6.3	18	18	179	1790
CA-SOA	12	8	18	18	297	3546
CA-SOA	13	8	9	9	274	2466
CA-SOA	14	10	18	18	225	4050
CA-SOA	15	8	9	9	278	2502
CA-SOA	16	12.5	4	4	157	628
CA-SOA	17	12.5	12	12	367	4404
CA-SOA	18	12.5	12	12	152	1564
CA-SOA	20	6.3	2	2	264	528
CA-SOA	21	6.3	19	19	124	2206
CA-SOA	22	10	6	6	230	1410
CA-SOA	23	10	4	4	232	928
CA-SOA	24	10	4	4	152	608
CA-SOA	25	10	8	8	118	844
CA-SOA	26	6.3	19	19	211	399
CA-SOA	27	10	8	8	100	800
CA-SOA	28	8	10	10	131	1310
CA-SOA	29	8	10	10	172	1720
RESUMO DO AÇO +10%						
PESO ASTM-A36 # 3/4				12.10 m	29.92kg	
PESO TOTAL ASTM-A36					29.92kg	
PESO TOTAL					29.92kg	

PROCEDIMENTO 1

DETALHE FURAÇÃO PARA COLOCAÇÃO CHUMBADORES OU ARMADURA

Esc: 1:10



FOLGAS ENTRE O FURO E A BARRA:
=> ATÉ 3mm - SISTEMA HY150 ou Skodur 32.
=> DE 3mm à 6mm - SISTEMA RES50.

CONCRETO ESTRUTURAL:

- VER ESPECIFICAÇÕES NO DESENHO: 1024.EC.000.DE.002

IMPERMEABILIZAÇÃO INTERNA

1 - IMPERMEABILIZAÇÃO COM UMA CAMADA DE XYPEX CONCENTRADO 0,8kg/m².
E UMA DEMÃO COM XYPEX MODIFICADO, 0,8kg/m².

LEGENDA:

- (TF) TAMPAO FERRO FUNDIDO FUMINAS ARO 760 DN 600 CL 400
- (PA) PAREDE DE CONCRETO ARMADO
- (ES) ESCADA TIPO MARINHEIRO AÇO ASTM-A36 #3/4"

TIPO	POS.	BIT.	QUANT.	Q.Tot.	CLIM.	C.Tot.
TABELA DE FERROS						
ARMADURA DE ELEVATÓRIA (1 X)						
CA-SOA	1	6.3	32	32	191	6112
CA-SOA	2	6.3	16	16	262	4192
CA-SOA	3	6.3	16	16	260	4160
CA-SOA	4	8	26	26	297	7722
CA-SOA	5	8	13	13	274	3666
CA-SOA	6	10	24	24	154	3966
CA-SOA	7	12.5	12	12	139	1548
CA-SOA	8	8	13	13	297	3766
CA-SOA	9	6.3	18	18	171	3078
CA-SOA	10	6.3	36	36	240	6540
CA-SOA	11	6.3	18	18	179	1790
CA-SOA	12	8	18	18	297	3546
CA-SOA	13	8	9	9	274	2466
CA-SOA	14	10	18	18	225	4050
CA-SOA	15	8	9	9	278	2502
CA-SOA	16	12.5	4	4	157	628
CA-SOA	17	12.5	12	12	367	4404
CA-SOA	18	12.5	12	12	152	1564
CA-SOA	20	6.3	2	2	264	528
CA-SOA	21	6.3	19	19	124	2206
CA-SOA	22	10	6	6	230	1410
CA-SOA	23	10	4	4	232	928
CA-SOA	24	10	4	4	152	608
CA-SOA	25	10	8	8	118	844
CA-SOA	26	6.3	19	19	211	399
CA-SOA	27	10	8	8	100	800
CA-SOA	28	8	10	10	131	1310
CA-SOA	29	8	10	10	172	1720
RESUMO DO AÇO +10%						
PESO CA-50A # 6.3				343.81 m	85.01kg	
PESO CA-50A # 8				334.11 m	131.14kg	
PESO CA-50A # 10				138.80 m	85.97kg	
PESO CA-50A # 12.5				89.80 m	88.12kg	
PESO TOTAL CA-50A					390.18kg	
PESO TOTAL					390.18kg	

REVISÃO/EMISSÃO	DATA	DISCRIMINAÇÃO	REVISADO	CONFERIDO	APROVADO
02	D	23/10/25	ADICIONADO DETALHE 1	C.SCHMITZ	ARNO DRACIDES
01	D	20/12/22	REVISÃO DIMENSÕES DA ELEVATÓRIA	MYCHELE ARNO DRACIDES	
00	D	22/11/22	EMISSÃO INICIAL	RICARDO ARNO DRACIDES	

FINALIDADE DA EMISSÃO	A - PRELIMINAR	B - PARA APROVAÇÃO	C - LIBERADO P/ PROJETO	D - PARA COMPRA	E - PARA CONHECIMENTO

DATA	DESENHISTA	CONFERIDO	APROVADO
02/2022	RICARDO	ARNO	ARNO DRACIDES

ARQUIVO CAD: 1024.EC.000E105-RDZ_ARMADURA_DA_ELEVATORIA

CLIENTE: **PREFEITURA MUNICIPAL DE PEDRAS GRANDES-SC**

OA ENGENHARIA ESPECIAL
RUA AMARAL DA LUZ, 122 Sala 901 - 89190-918 - PILARÉNYA - SC
FONE: (47) 3226-0000 - CREA/SC 040779-1
E-mail: projetos@oengenaria.com

ORACIDES FELICIO ADRIANO
Engº Civil - CREA/SC 099264-8

PROJETO ESTRUTURAL

ARMADURA DA ELEVATÓRIA