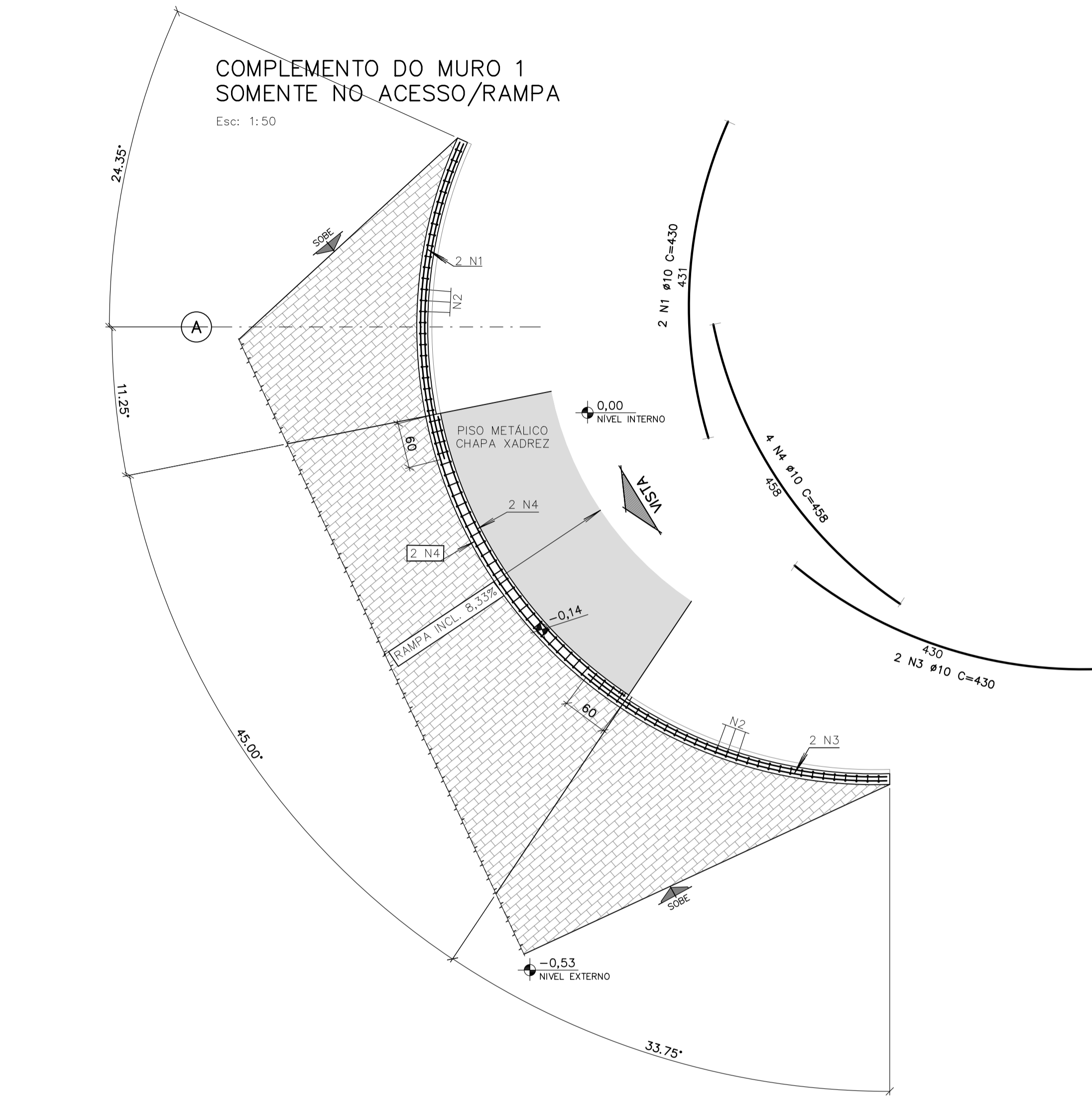


**COMPLEMENTO DO MURO 1
SOMENTE NO ACESSO/RAMPA**

Esc: 1:50



JUNTAS DE CONCRETAGEM

ESC: 1:5

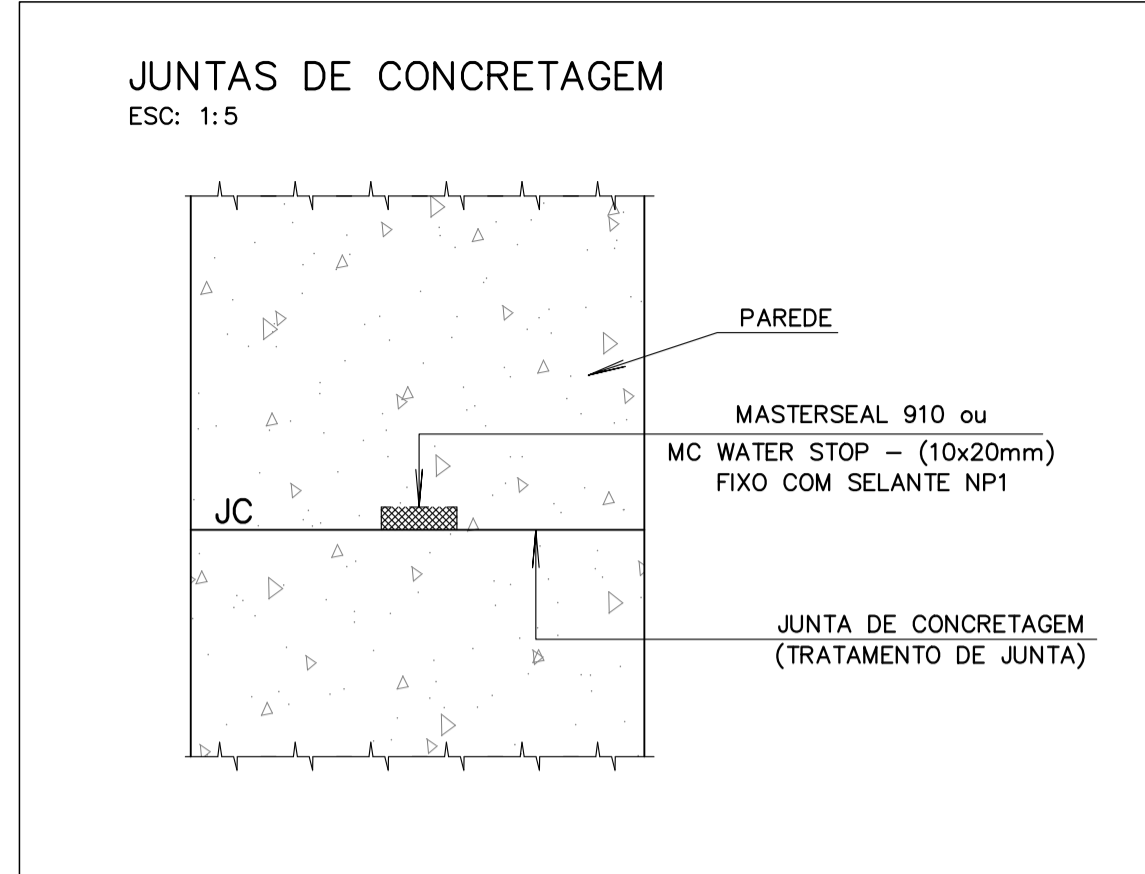


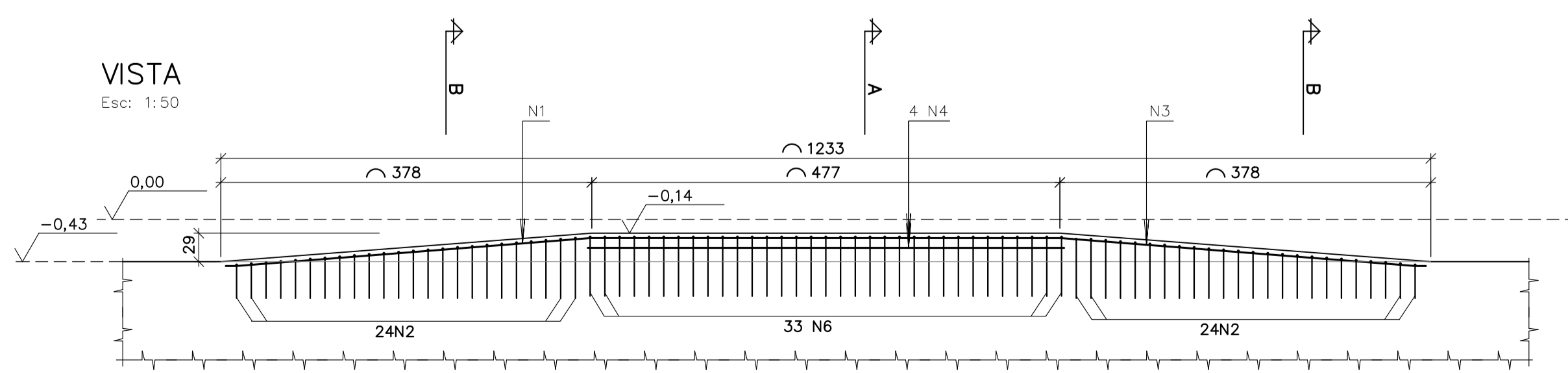
TABELA DE FERROS					
TIPO	POS.	BIT.	QUANT.	C.Un. (cm)	C.Tot. (cm)
COMPLEMENTO DO MURO 1 (1 X)					
CA-50A	1	10	2	430	860
CA-50A	2	6.3	48	-VAR-	4704
CA-50A	3	10	2	430	860
CA-50A	4	10	4	458	1832
CA-50A	6	6.3	33	131	4323
RESUMO DO AÇO +10%					
PESO CA-50A Ø 10		39.07 m		24.54kg	
PESO CA-50A Ø 6.3		99.30 m		24.55kg	
PESO TOTAL CA-50A				49.09kg	
PESO TOTAL =				49.09kg	

NOTAS GERAIS:
 1 - COTAS EM CENTIMETRO, ELEVAÇÕES E NIVEIS EM METRO.
 2 - EM CASOS DE DIVERGÊNCIA ENTRE ESCALA E COTA, PREVALECE A COTA.
 3 - PARA NOTAS GERAIS E ESPECIFICAÇÃO DO CONCRETO CONSULTA DES.: 1024.EC.000.DE.002

LEGENDA:

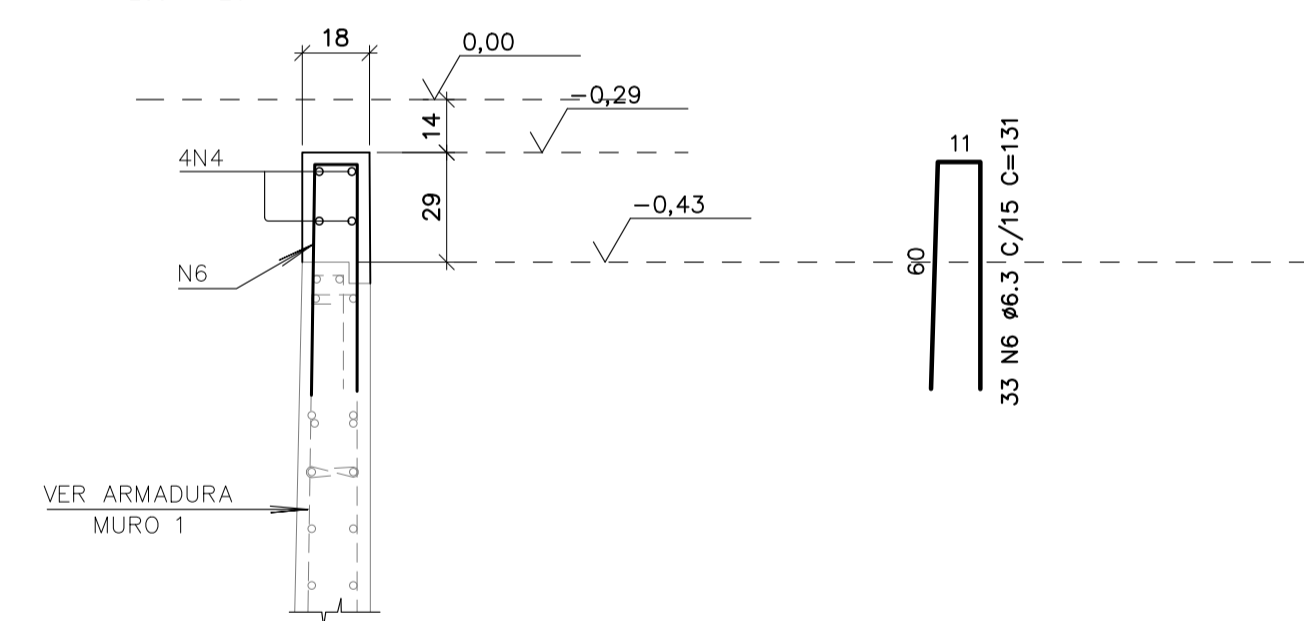
 - INDICAÇÃO DE REVISÃO.

 - INDICAÇÃO DE HOLD



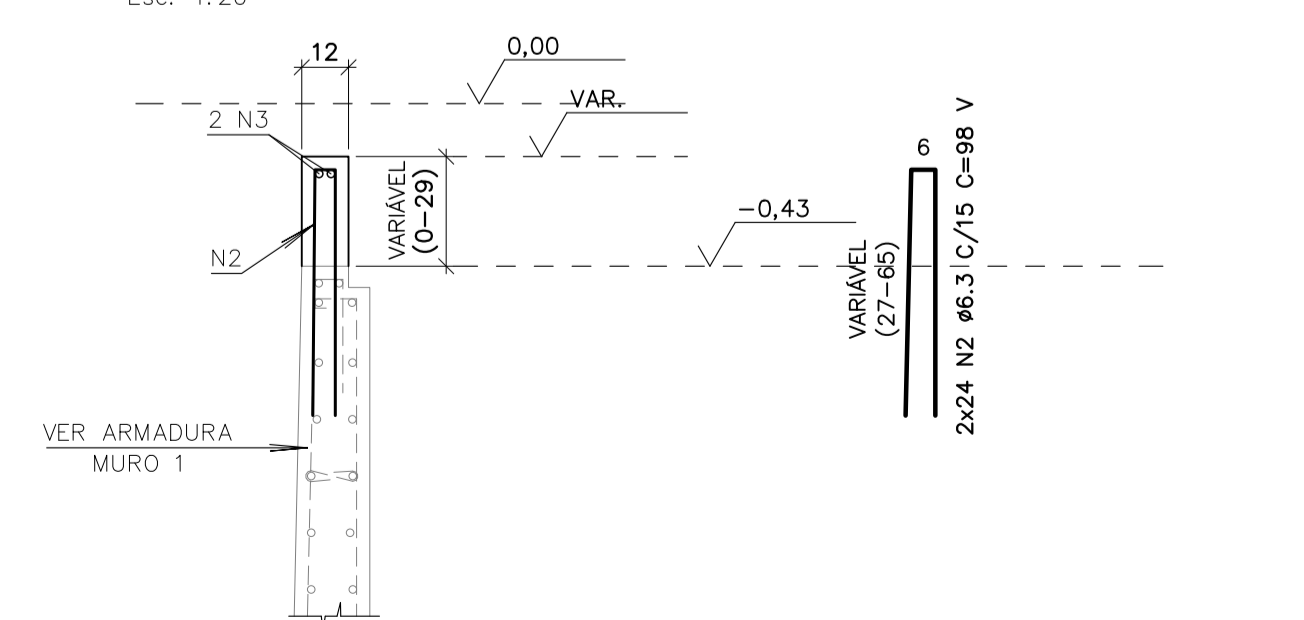
SEÇÃO A

Esc: 1:20



SEÇÃO B

Esc: 1:20



PENA	ESPESSURA
01	0,10 mm
02	0,20 mm
03	0,20 mm
04	0,40mm
05	0,40mm
06	0,10 mm
07	0,20mm
08	0,50mm
12	0,35 mm
170	0,30mm
214	0,20mm
242	0,35mm
255	0,30 mm
RESTO	0,10 mm

REVISÃO	EMISSÃO	DATA	DISCRIMINAÇÃO	REVISADO	CONFERIDO	APROVADO
00	D	24/10/25	EMISSÃO INICIAL	G.SCHMITZ	ARNO	ORACIDES

FINALIDADE DA EMISSÃO			
A - PRELIMINAR	C - LIBERADO P/ PROJETO	E - PARA COMPRA	G - PARA CONHECIMENTO
B - PARA APROVAÇÃO	D - LIBERADO P/ CONSTRUÇÃO	F - CONFORME CONSTRUÍDO	H - CANCELADO
DATA OUT/2025	DESENHISTA G.SCHMITZ	CONFERIDO ARNO	APROVADO
ETAPA PARA CONSTRUÇÃO	ARQUIVO 21_1024	FORMATO 841x420	ESCALA INDICADA
ARQUIVO CAD 1024EC000DE106-R00_ARMADURA_COMPLEMENTAR_MURO_1			

CLIENTE

PREFEITURA MUNICIPAL DE
PEDRAS GRANDES-SC

OA ENGENHARIA ESPECIAL
 RUA AMADEU DA LUZ, 122 Sala 06 - 89010-919 - BLUMENAU - SC
 FONE: (47) 3232-9500 - CREA/SC 042779-5
 E-mail: projetos@oengenharia.com

OBRA TORRE DE PISA	NATUREZA PROJETO ESTRUTURAL
LOCAL PEDRAS GRANDES - SANTA CATARINA	REFERENCIA ARMADURA COMPLEMENTAR MURO 1
DESENHO No. 1024.EC.000.DE.106	REVISÃO 00