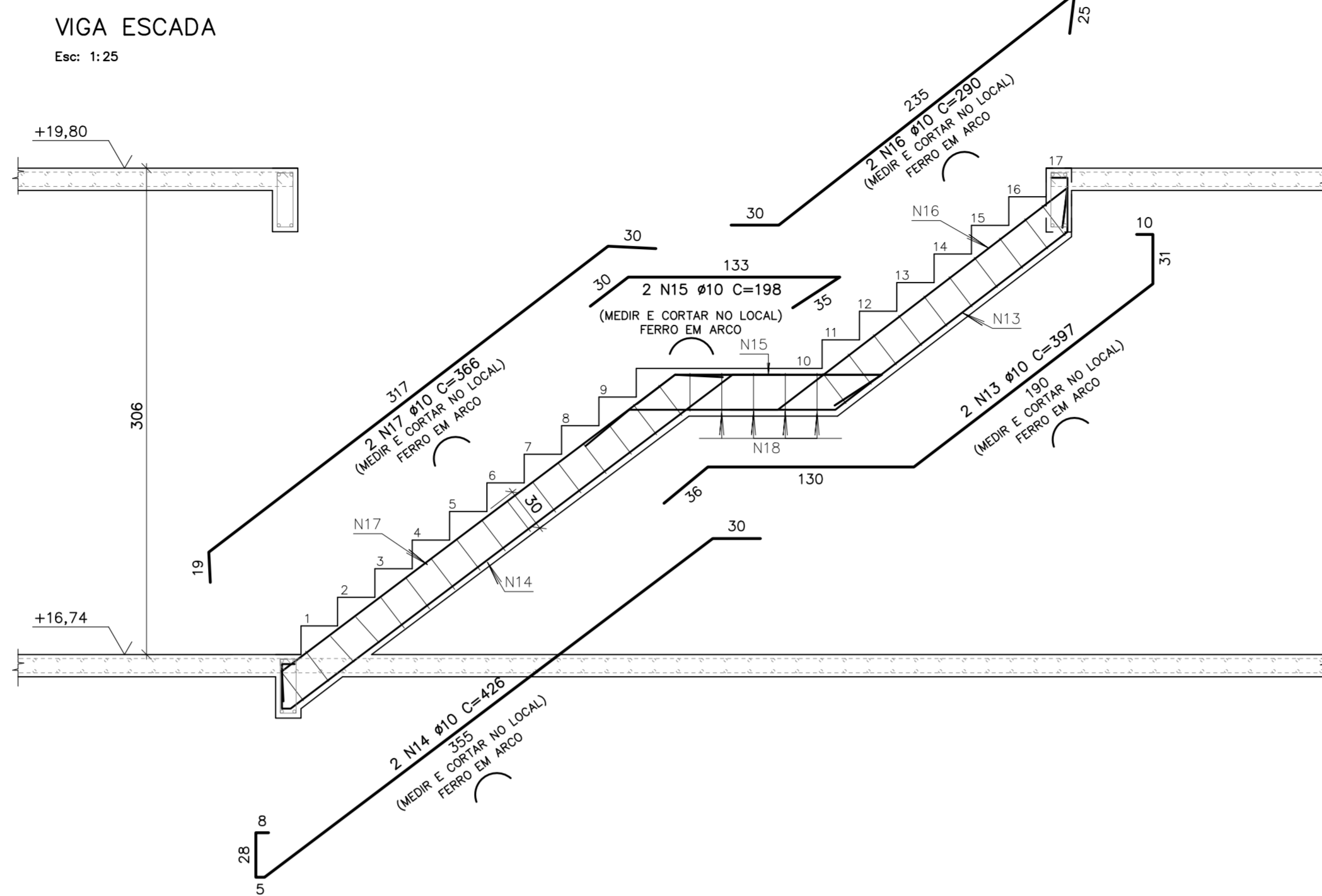
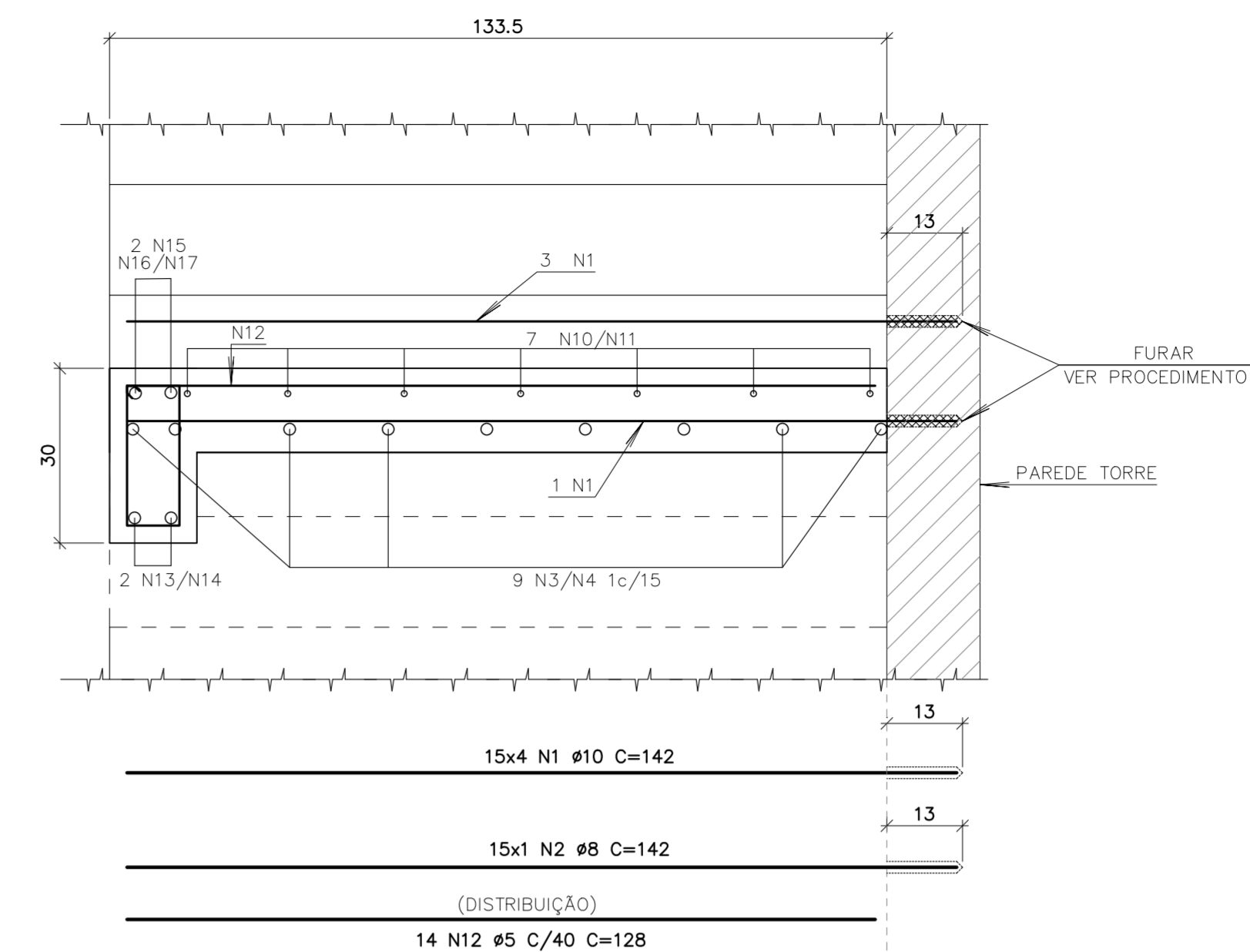


ARMADURA ESCADA (TÍPICO)
5° PAVTO A 6° PAVTO
Esc: 1:50
PLANTA

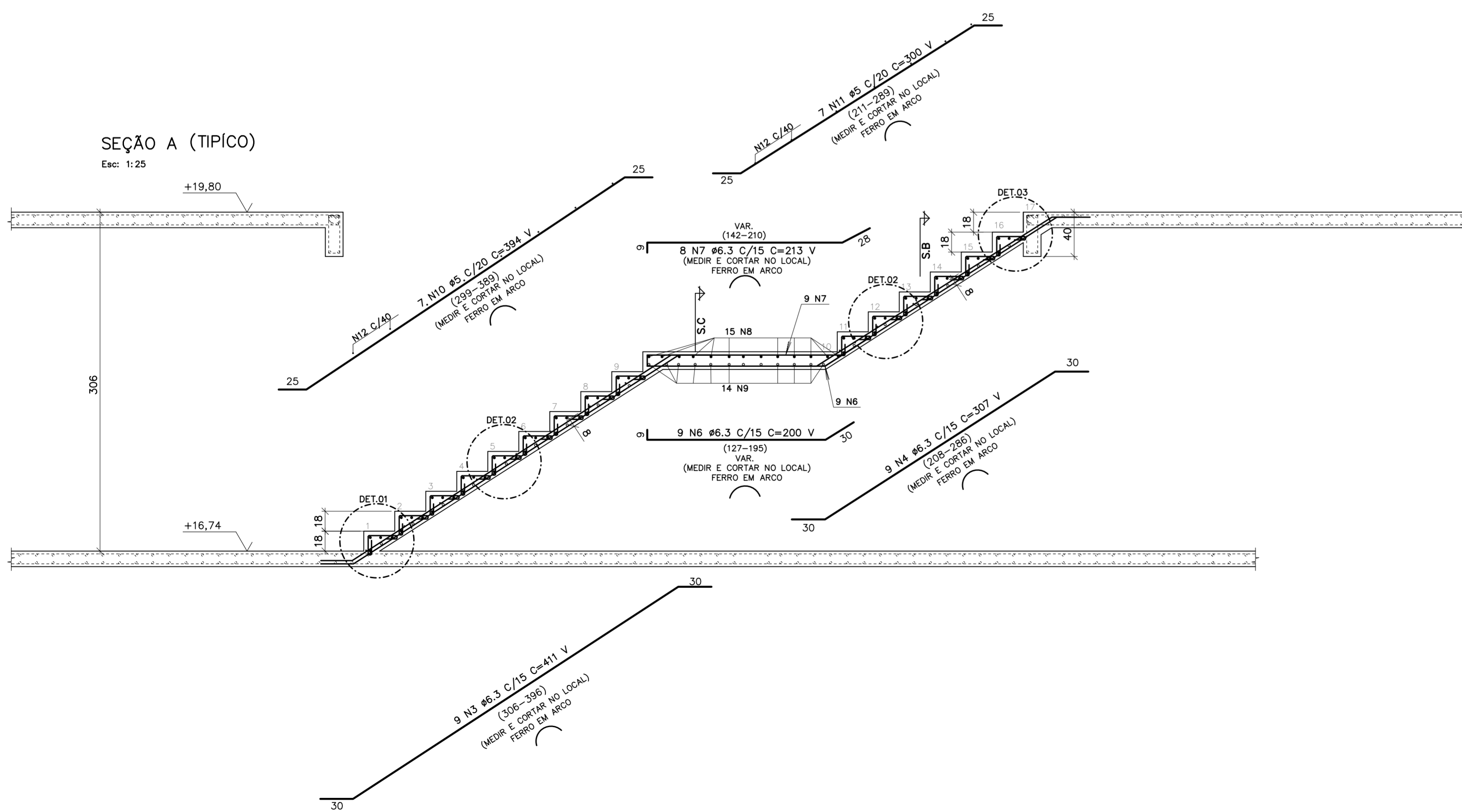
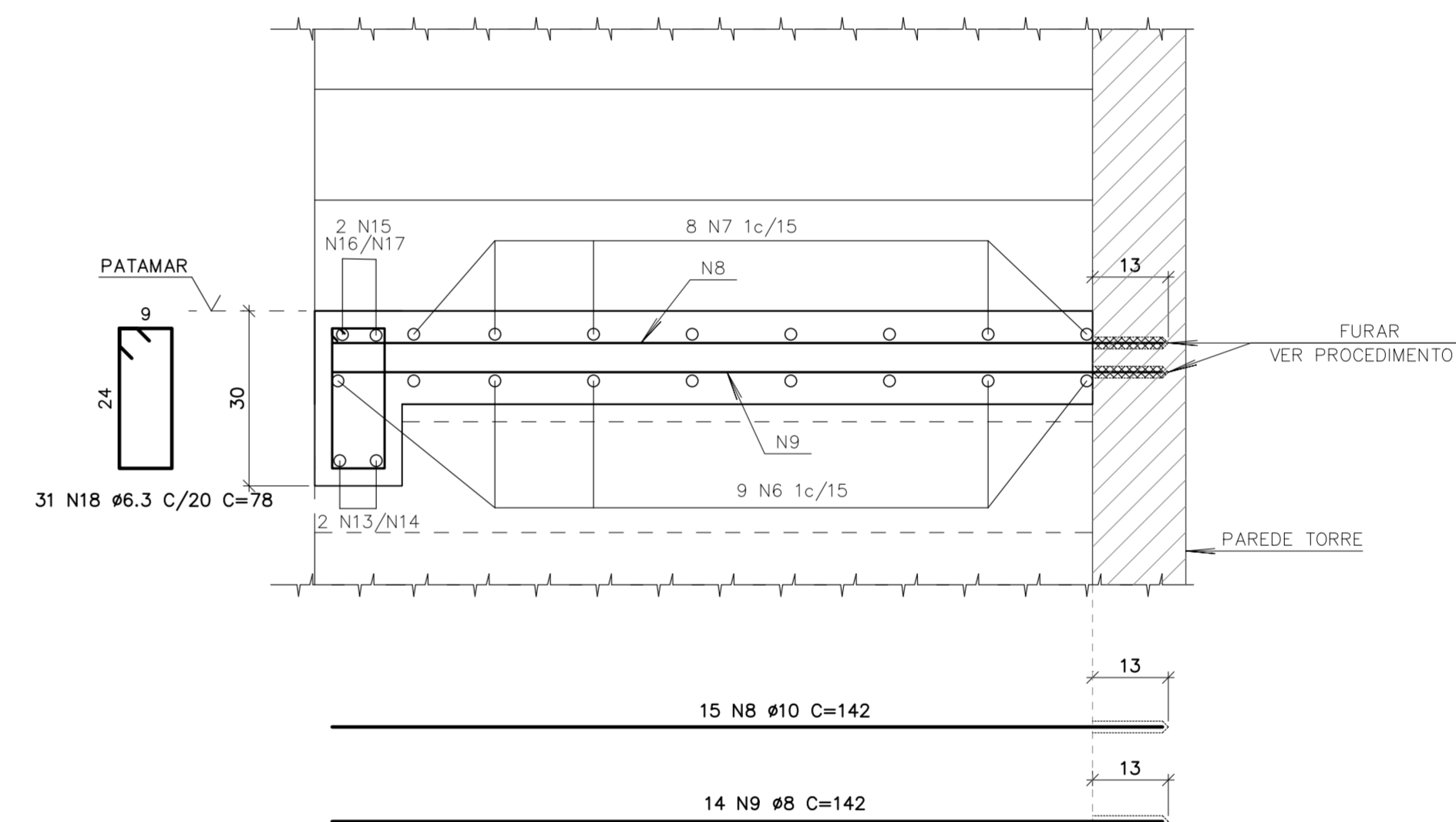


VIGA ESCADA
Esc: 1:25

SEÇÃO B
Esc: 1:10

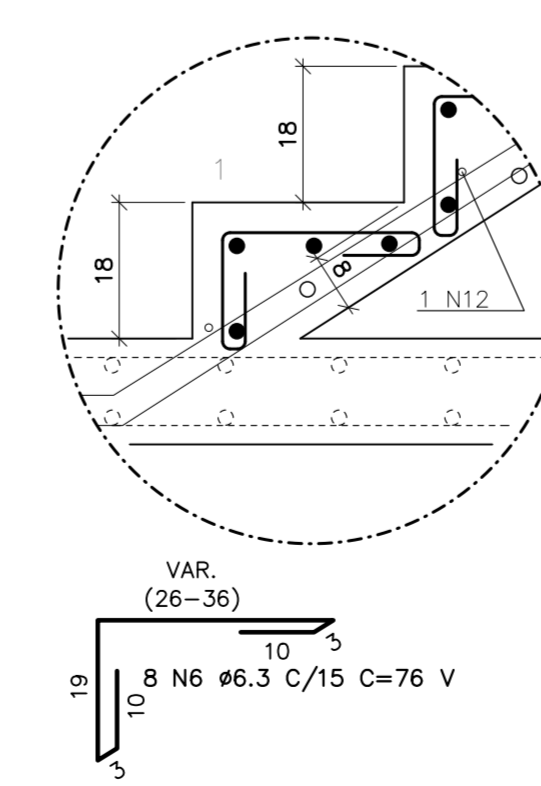


SEÇÃO C (1x)
Esc: 1:10
(TÍPICO PATAMAR)

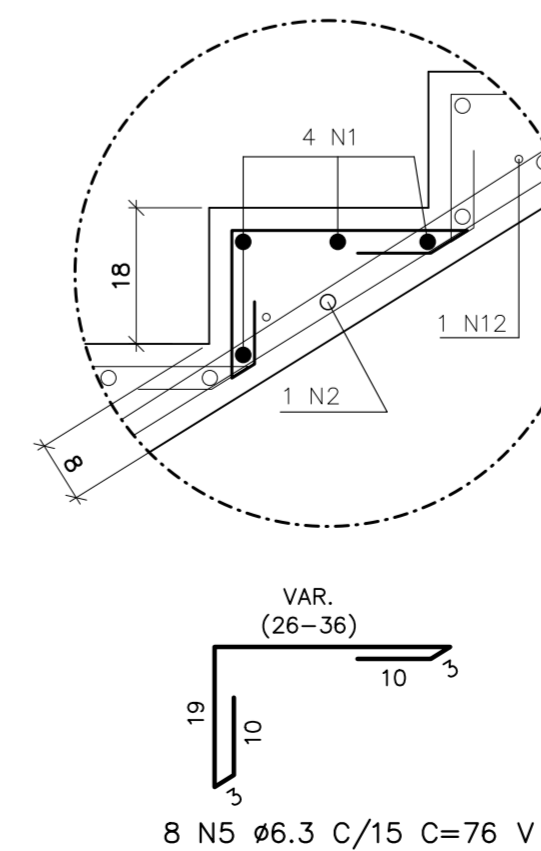


SEÇÃO A (TÍPICO)
Esc: 1:25

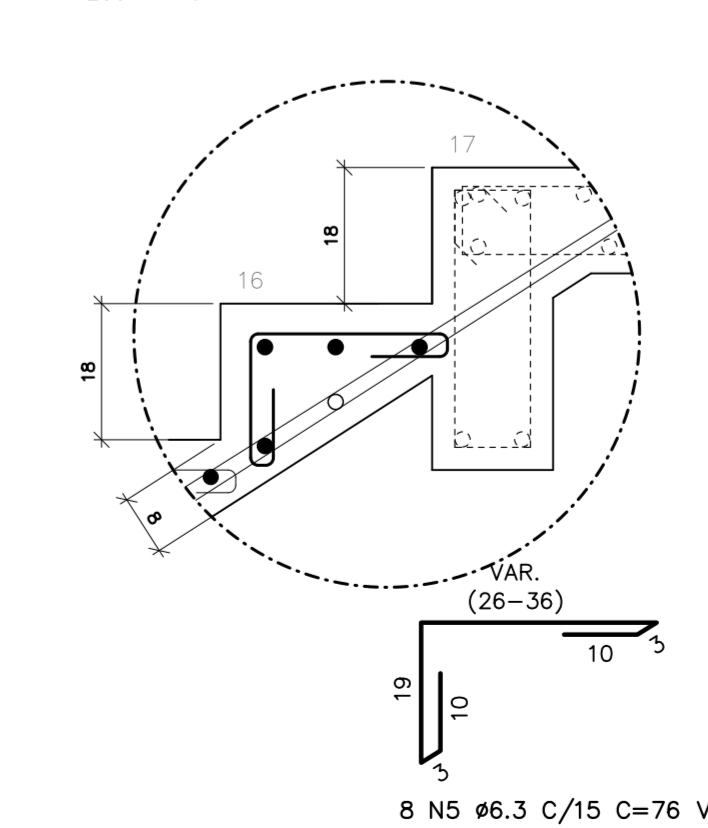
DETALHE 01 (1x)
DETALHE TÍPICO DO DEGRAU
Esc: 1:10



DETALHE 02 (13x)
DETALHE TÍPICO DO DEGRAU
Esc: 1:10

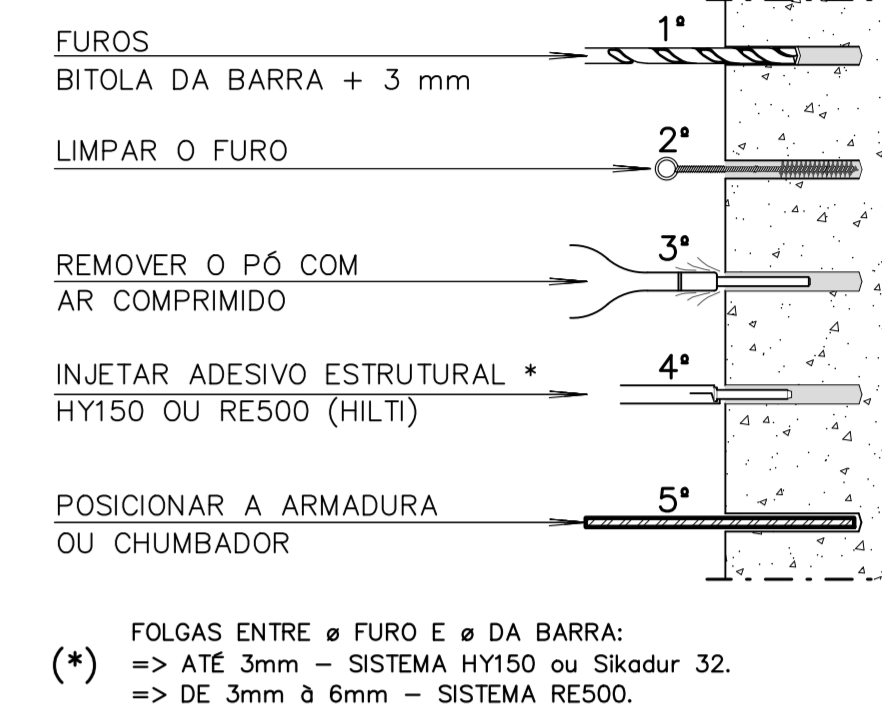


DETALHE 03 (1x)
DETALHE TÍPICO DO DEGRAU
Esc: 1:10



- NOTAS GERAIS:
- 1 - COTAS EM CENTÍMETRO, ELEVAÇÕES E NIVEIS EM METRO.
 - 2 - EM CASOS DE DIVERGÊNCIA ENTRE ESCALA E COTA, PREVALECE A COTA.
 - 3 - PARA NOTAS E ESPECIFICAÇÃO DO CONCRETO CONSULTA DES.: 1024.EC.000.DE.002

PROCEDIMENTO 1
DETALHE FURAÇÃO PARA COLOCAÇÃO
CHUMBADORES OU ARMADURA
ESC: 1:10



REVISÃO/EMIÇÃO	DATA	DISCRIMINAÇÃO	REVISADO	CONFERIDO	APROVADO
01	D	10/11/25	REVISÃO GERAL	G.SCHMITZ	ARNO ORACIDES
00	D	23/10/25	EMIÇÃO INICIAL	G.SCHMITZ	ARNO ORACIDES

FINALIDADE DA EMISSÃO	A - PRELIMINAR	C - LIBERADO P/ PROJETO	E - PARA COMPRA	G - PARA CONHECIMENTO
B - PARA APROVAÇÃO	D - LIBERADO P/ CONSTRUÇÃO	F - CONFORME CONSTRUÍDO	H - CANCELADO	

DATA	DESENHISTA	CONFERIDO	APROVADO
OUT/2025	G.SCHMITZ	ARNO	ORACIDES
ETAPA	ARQUIVO	FORMATO	ESCALA
PARA CONSTRUÇÃO	21_1024	1100x594	INDICADA

ARQUIVO CAD: 1024EC000DE706-R01_ARMADURA_DA_ESCADA_5_PAVTO_A_6_PAVTO

CLIENTE: PREFEITURA MUNICIPAL DE PEDRAS GRANDES-SC

OA ENGENHARIA ESPECIAL
RUA AMADEU DA LUZ, 122 Sala 96 - 89010-919 - BLUMENAU - SC
FONE: (47) 3232-5500 - CREA/SC 042779-5
E-mail: projetos@oengenhariao.com

OBRA	TORRE DE PISA	NATUREZA	PROJETO ESTRUTURAL
LOCAL	PEDRAS GRANDES - SANTA CATARINA		
REFERENCIA	ARMADURA DA ESCADA 5 PAVTO A 6 PAVTO		