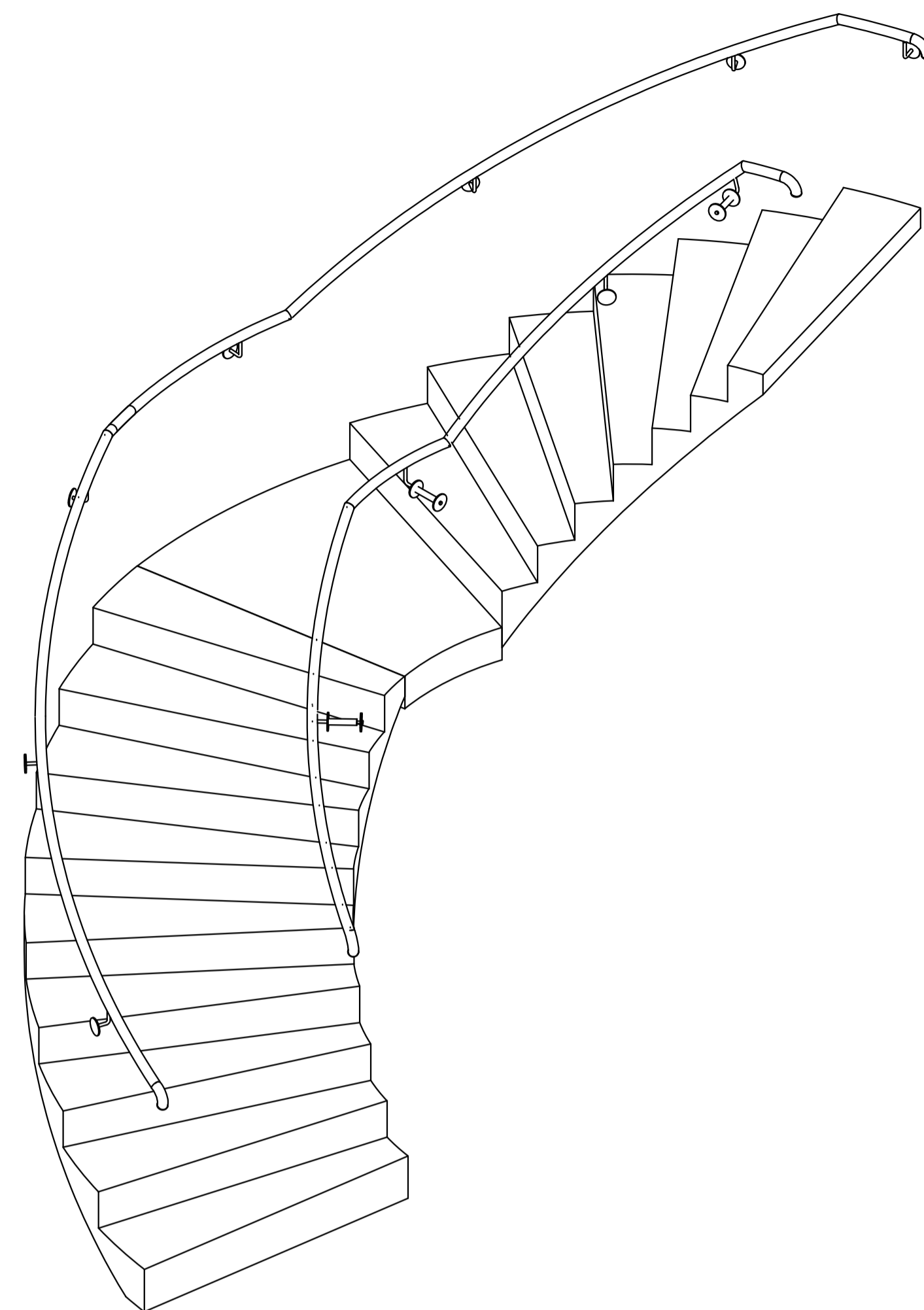


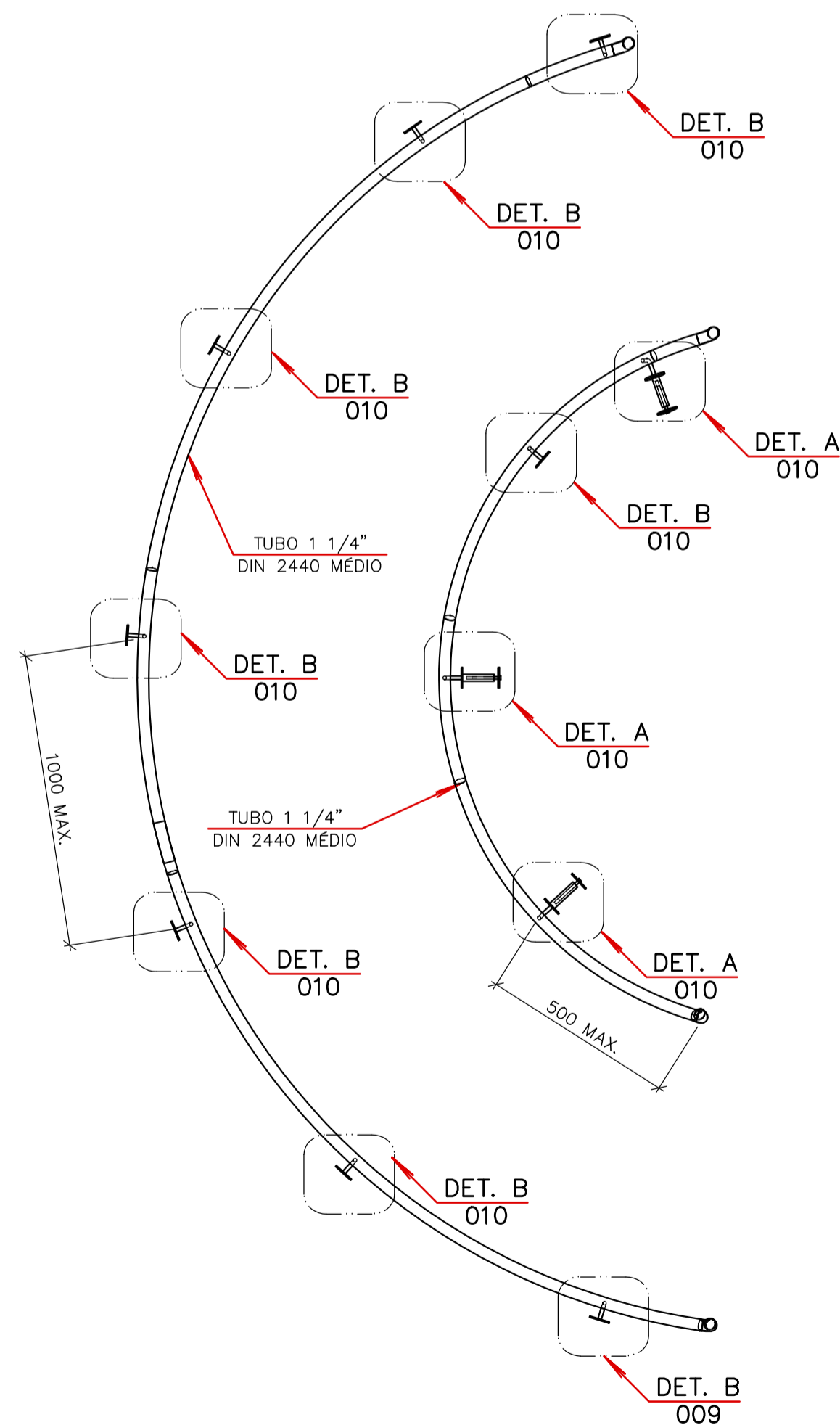
PLANTA BAIXA CORRIMÃO MEIO CENTRAL - 010(1X)

Esc: 1:50



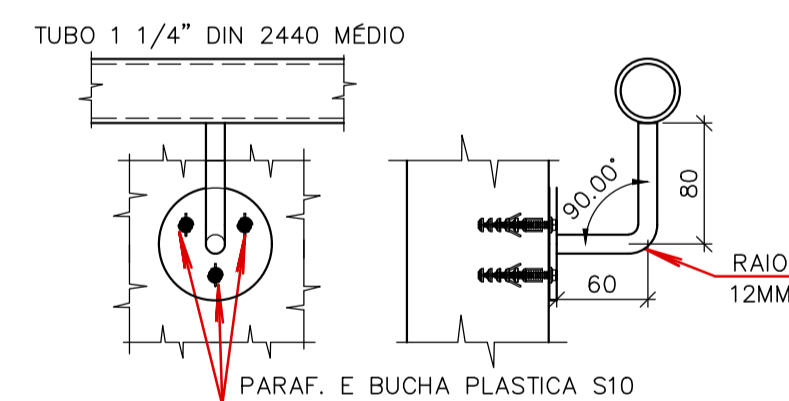
PERSPECTIVA

Esc: 1:20



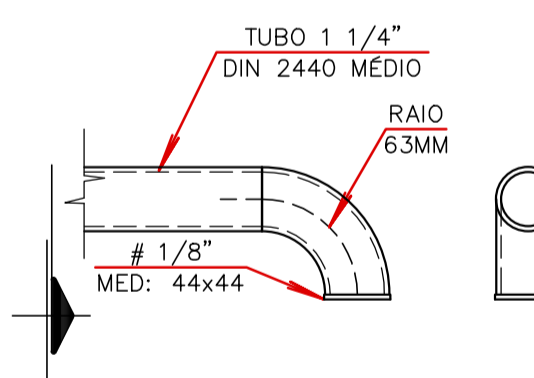
CORRIMÃO MEIO CENTRAL - 010(1X)

Esc: 1:20



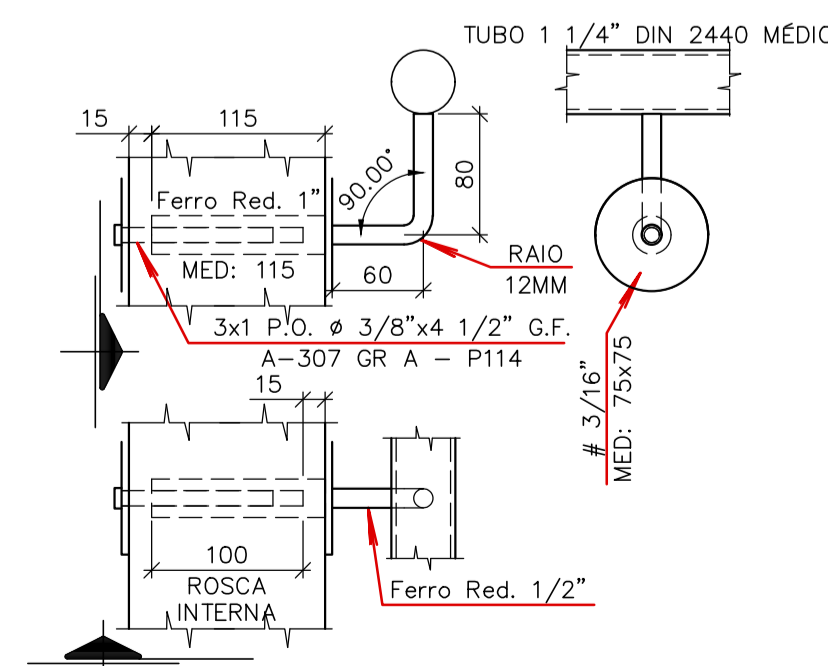
DETALHE B-010(8X)

Esc: 1:5



DET. TIP. EXT. CORRIMÃO-010(4X)

Esc: 1:5



DETALHE A-010(3X)

Esc: 1:5

EM000DE010 LISTA DE PORCAS E PARAFUSOS									
TIPO	POSIÇÃO	BITOLA	MATERIAL	COMPR.	QTDE.	TRATAMENTO	CODIGO EMS	PESO TOTAL	
PARAF.	P114	3/8"	A-307 GR A	4 1/2"	3	G.F.		0.23	
PESO TOTAL:								0.23	

REVISÃO	EMISSÃO	DATA	DISCRIMINAÇÃO	REVISADO	CONFERIDO	APROVADO
01	A	20/10/25	ESCALA INTERNA RETIRADA	K. WOLTER		
00	A	22/03/23	EMISSÃO INICIAL	F.ÓTERO	ARNO	O.A.


FINALIDADE DA EMISSÃO			
A - PRELIMINAR	C - LIBERADO P/ PROJETO	E - PARA COMPRA	G - PARA CONHECIMENTO
B - PARA APROVAÇÃO	D - LIBERADO P/ CONSTRUÇÃO	F - CONFORME CONSTRUÍDO	H - CANCELADO
DATA	DESENHISTA	CONFERIDO	APROVADO
DEZ/2021	F.ÓTERO	ORACIDES	ORACIDES
ETAPA	ARQUIVO	FORMATO	ESCALA
PRELIMINAR	21_1024	841x594	INDICADA

ARQUIVO CAD
1024EM000DE010-R01_PLANTA_BAIXA_CORTES_E_DETALHES

CLIENTE



PREFEITURA MUNICIPAL DE PEDRAS GRANDES-SC



OA ENGENHARIA ESPECIAL
RUA AMADEU DA LUIZ, 122 Sala 06 - 89010-919 - BLUMENAU - SC
FONE: (47) 3232-5500 - CREA/SC 042779-5
E-mail: projetos@oaengenharia.com

ORACIDES FELICIO ADRIANO
Eng Civil - CREA/SC 039304-9

OBRA	TORRE DE PISA	NATUREZA	PROJETO METALICA
LOCAL	PEDRAS GRANDES - SANTA CATARINA		

REFERENCIA
GUARDA CORPO MEIO CENTRAL
PLANTA BAIXA CORTES E DETALHES

DESENHO No.	1024.EM.000.DE.010	REVISÃO	01
-------------	--------------------	---------	----

PENA ESPESSURA	
01	0,10 mm
02	0,20 mm
03	0,20 mm
04	0,40 mm
05	0,40 mm
06	0,10 mm
07	0,20 mm
08	0,50 mm
12	0,35 mm
170	0,30 mm
214	0,20 mm
242	0,30 mm
255	0,30 mm
RESTO	0,10 mm