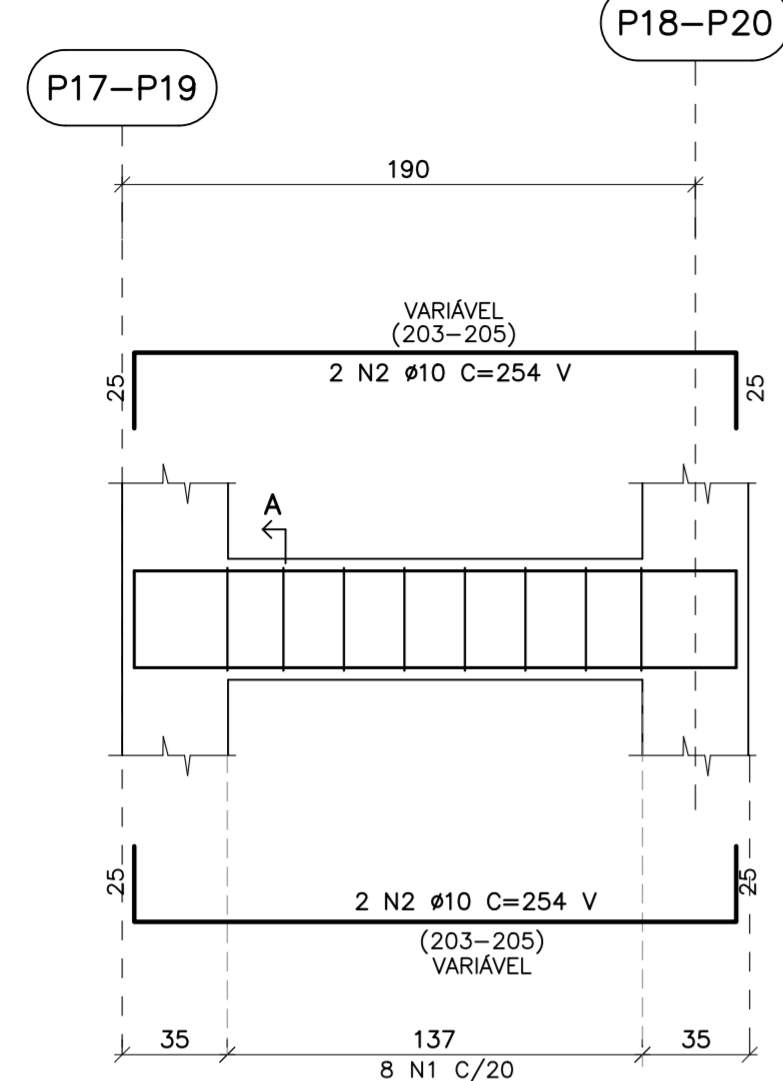


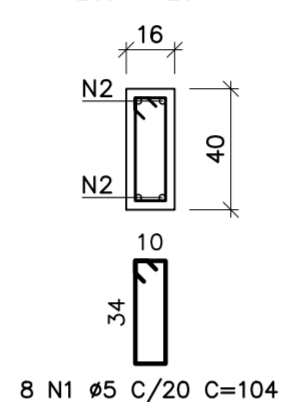
ARMADURA V801=V802 (2x)

Esc: 1:25



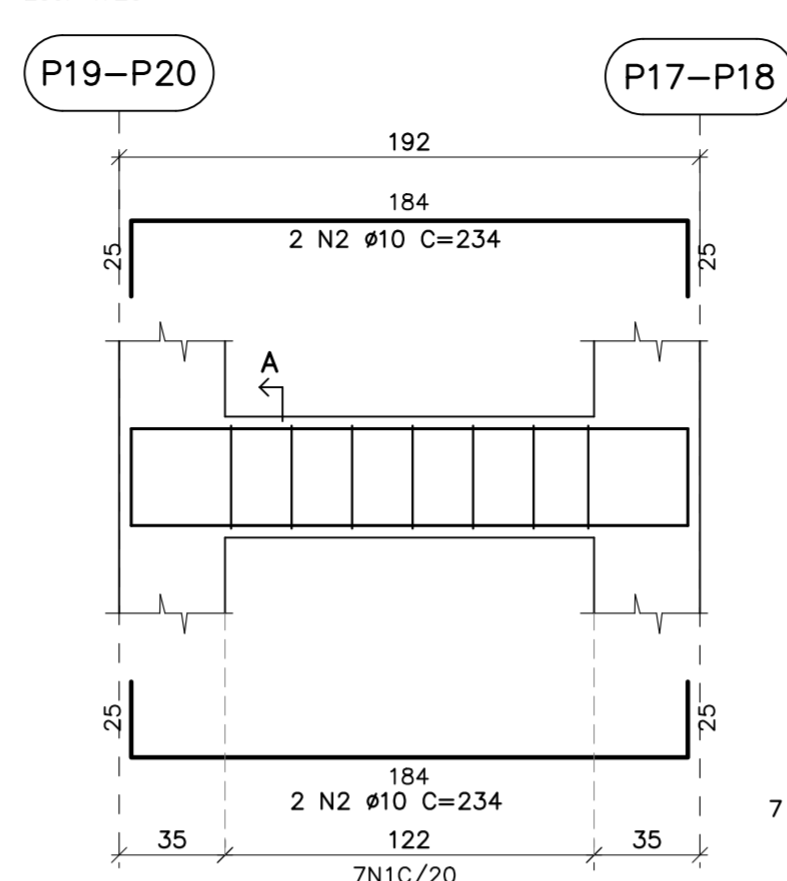
SEÇÃO A

Esc: 1:25



ARMADURA V803=V804 (2x)

Esc: 1:25



SEÇÃO A

Esc: 1:25

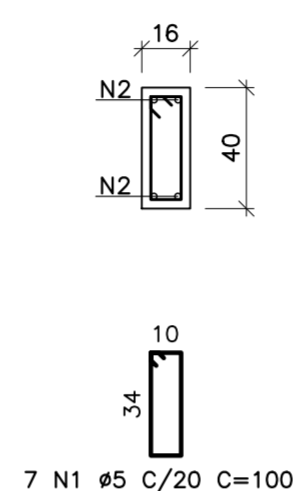


TABELA DE FERROS						
TIPO	POS.	BIT.	QUANT.	Q.Tot.	C.Uni. (cm)	C.Tot. (cm)
ARMADURA V801=V802 (2 X)						
CA-60B	1	5	8	16	104	1664
CA-50A	2	10	4	8	-VAR-	2032
V803=V804 (2 X)						
CA-60B	1	5	7	14	100	1400
CA-50A	2	10	4	8	234	1872
RESUMO DO AÇO +10%						
PESO CA-60B Ø 5				33.70 m	5.29kg	
PESO CA-50A Ø 10				42.94 m	26.97kg	
PESO TOTAL CA-50A				26.97kg		
PESO TOTAL CA-60B				5.29kg		
P E S O T O T A L =						32.26kg

NOTAS.:

1 - MEDIDAS EM CENTIMETRO, ELEVAÇÕES E NÍVEIS EM METRO;

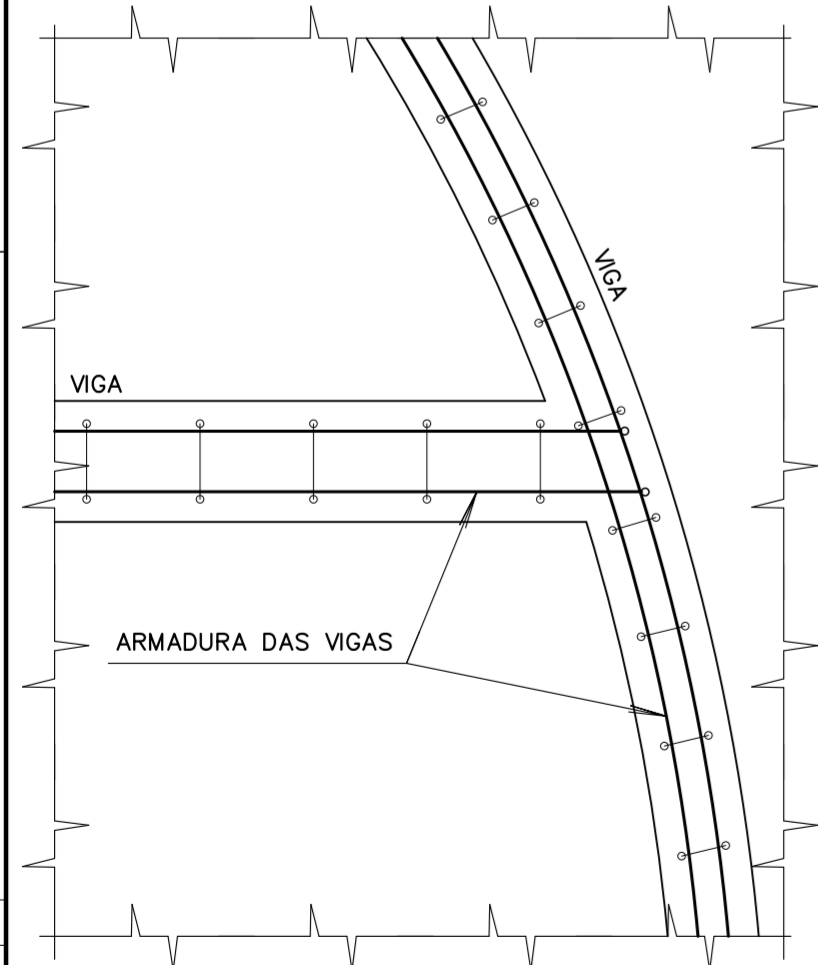
LEGENDA.:



DET. TÍPICO-ENCONTROS E APOIOS EM CURVA

Esc: 1:10

ATENÇÃO: A VARIAÇÃO DOS FERROS NAS VIGAS É DEVIDO AOS APOIOS ESTAREM EM CURVA, CONFIRMAR MEDIDAS ANTES DO CORTE E DOBRA.



PENA	ESPESSURA
01	0,10 mm
02	0,20 mm
03	0,20 mm
04	0,40mm
05	0,40mm
06	0,10 mm
07	0,20mm
08	0,50mm
12	0,35 mm
170	0,30mm
214	0,20mm
242	0,35mm
255	0,30 mm
RESTO	0,10 mm


00	D	23/10/25	EMISSÃO INICIAL	G.SCHMITZ	ARNO	ORACIDES
REVISÃO	EMISSÃO	DATA	DISCRIMINAÇÃO	REVISADO	CONFERIDO	APROVADO

FINALIDADE DA EMISSÃO			
A - PRELIMINAR	C - LIBERADO P/ PROJETO	E - PARA COMPRA	G - PARA CONHECIMENTO
B - PARA APROVAÇÃO	D - LIBERADO P/ CONSTRUÇÃO	F - CONFORME CONSTRUÍDO	H - CANCELADO
DATA SET/2025	DESENHISTA G.SCHMITZ	CONFERIDO ARNO	APROVADO
ETAPA PARA CONSTRUÇÃO	ARQUIVO 21_1024	FORMATO 594x420	ESCALA INDICADA
ARQUIVO CAD 1024EC000DE408-R00_ARMADURA_DAS_VIGAS_PAV_08_COBERTURA_ELEVADOR			

CLIENTE



PREFEITURA MUNICIPAL DE PEDRAS GRANDES-SC



Engenharia Especial

ORACIDES FELICIO ADRIANO
Engº Civil - CREA/SC 039304-9

OBRA TORRE DE PISA	NATUREZA PROJETO ESTRUTURAL
LOCAL PEDRAS GRANDES - SANTA CATARINA	

REFERÊNCIA ARMADURA DAS VIGAS PAV 08 COBERTURA ELEVADOR

DESENHO No. 1024.EC.000.DE.408	REVISÃO 00
-----------------------------------	---------------