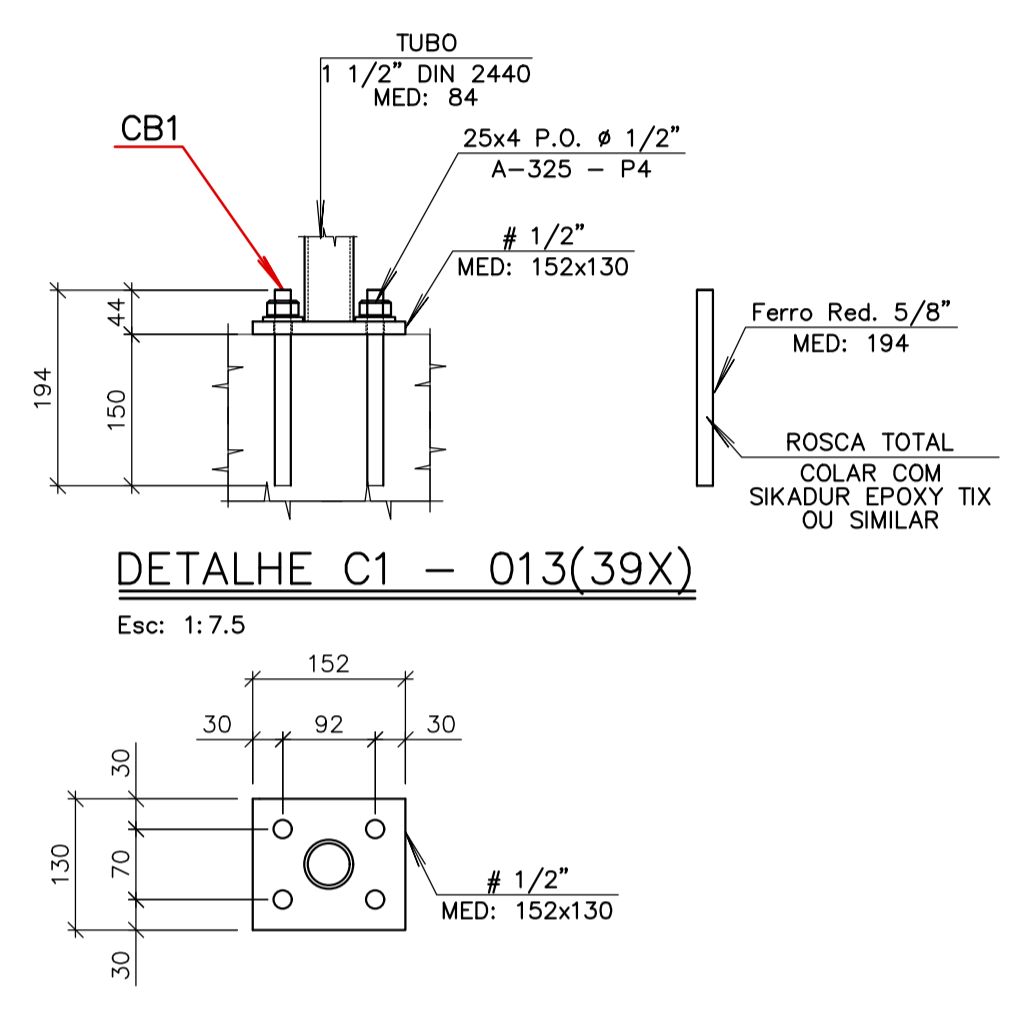
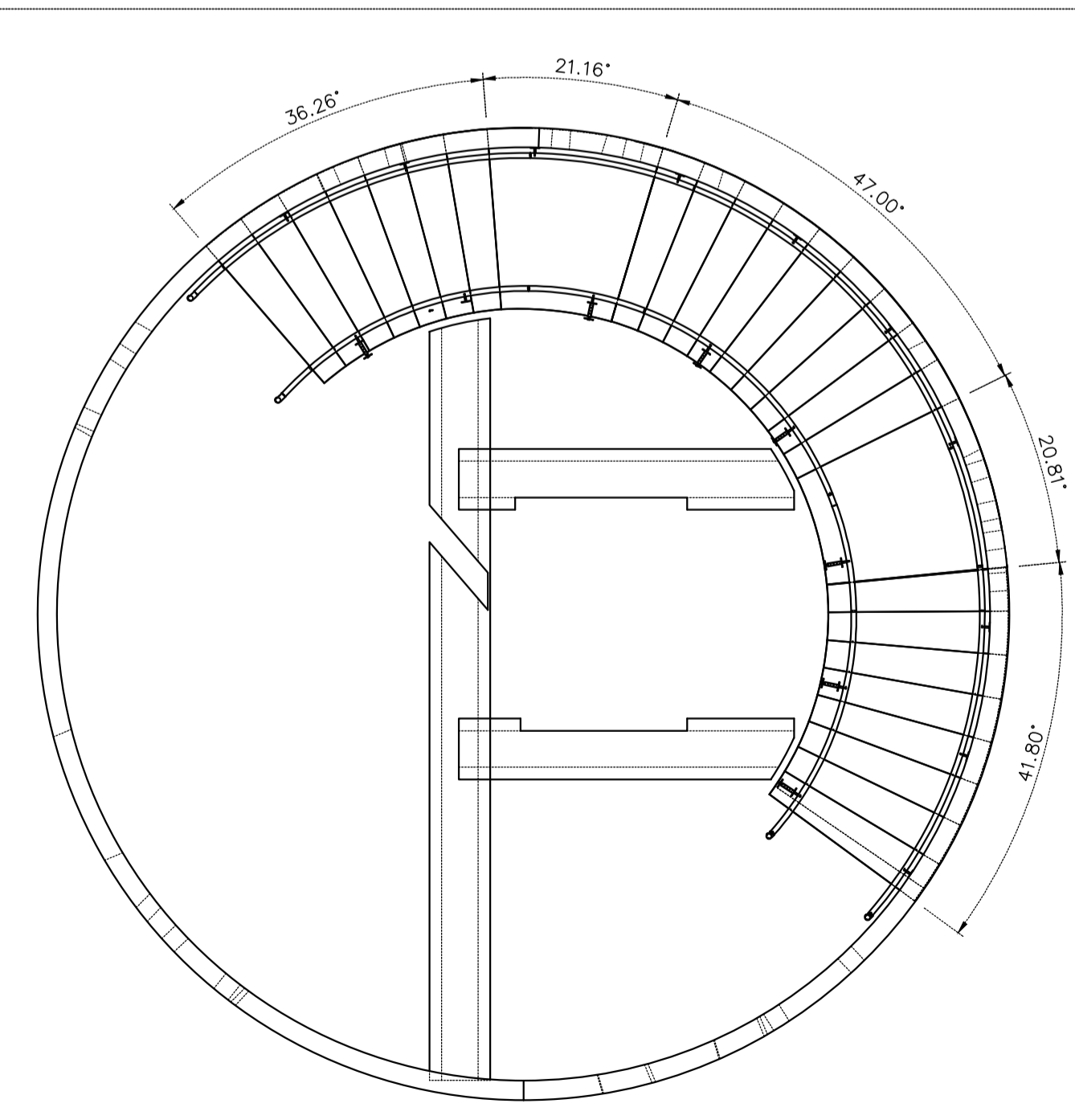
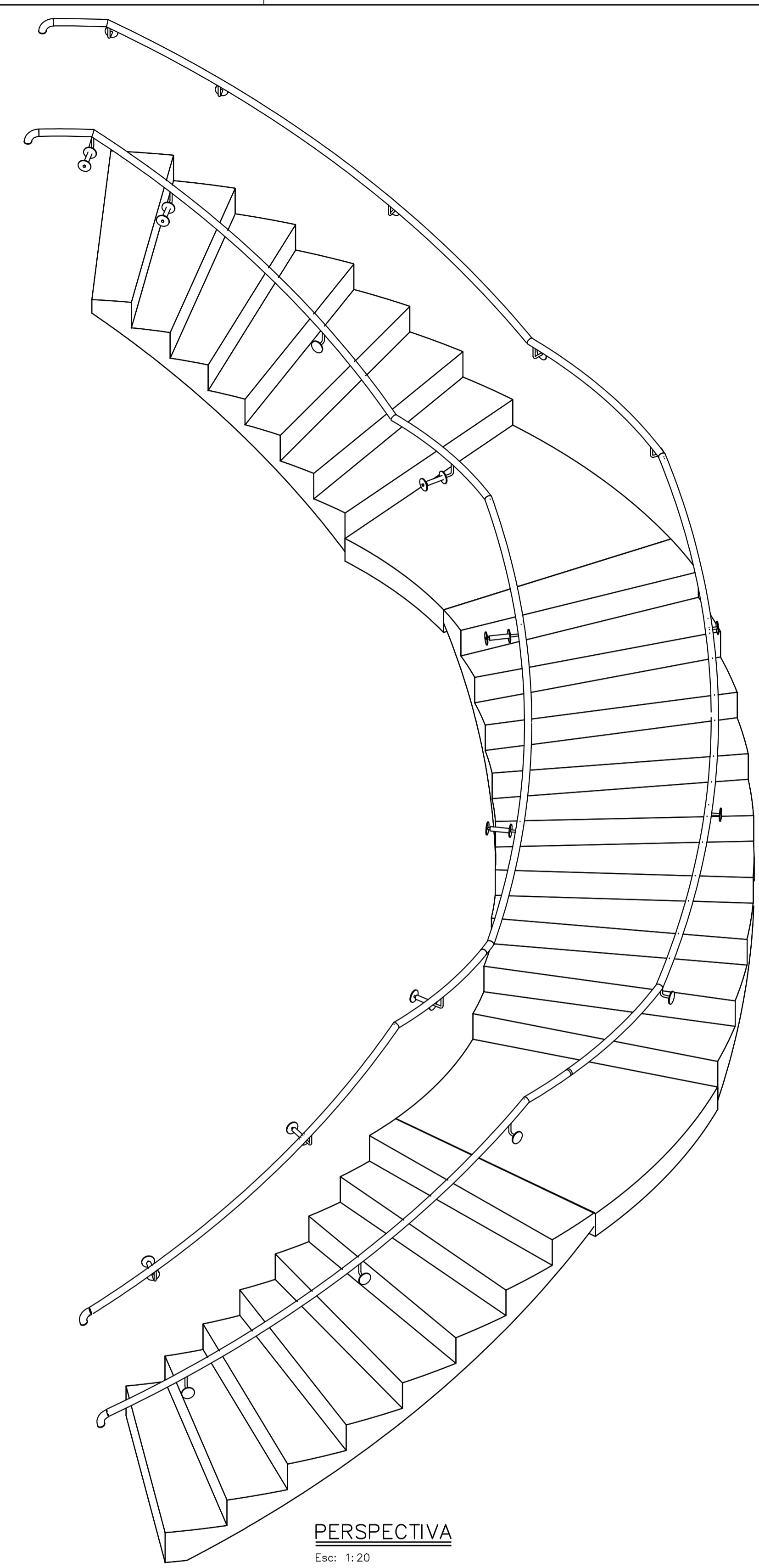
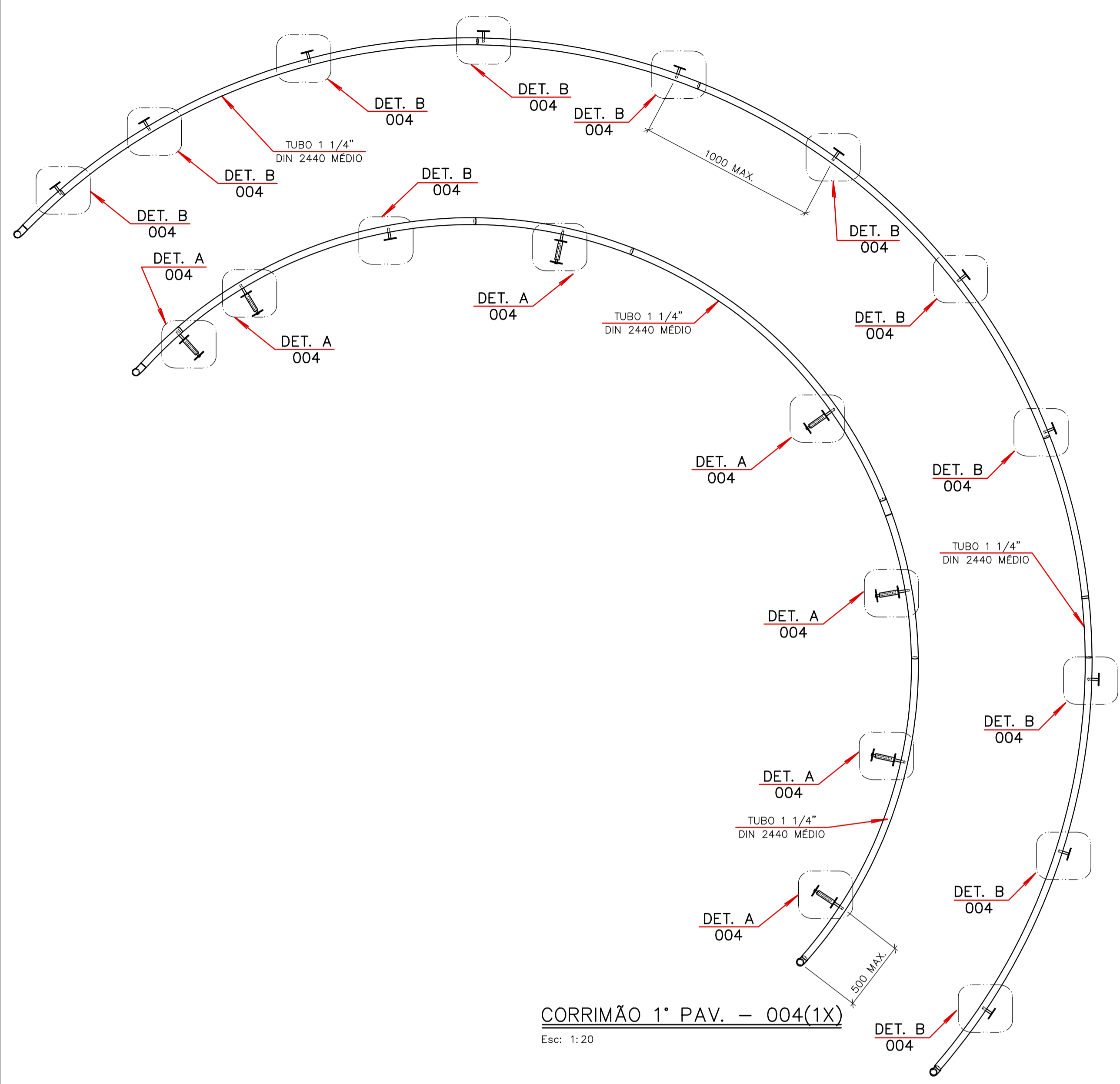
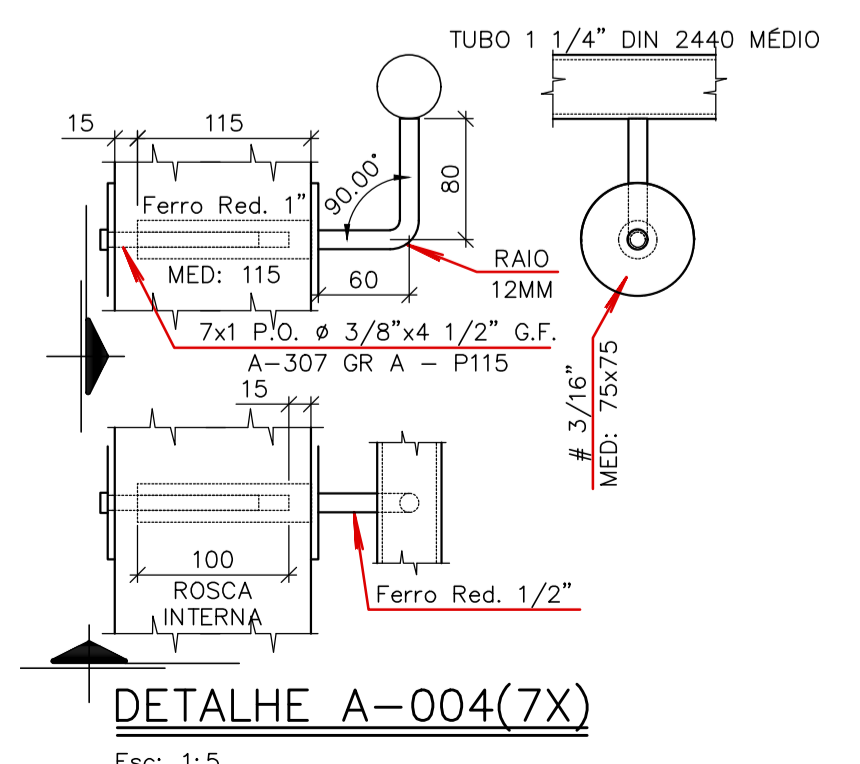
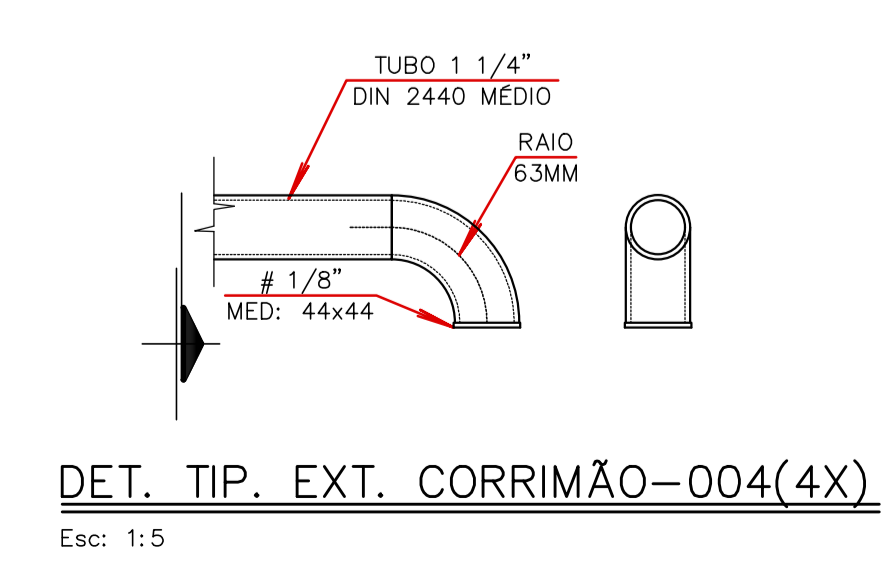
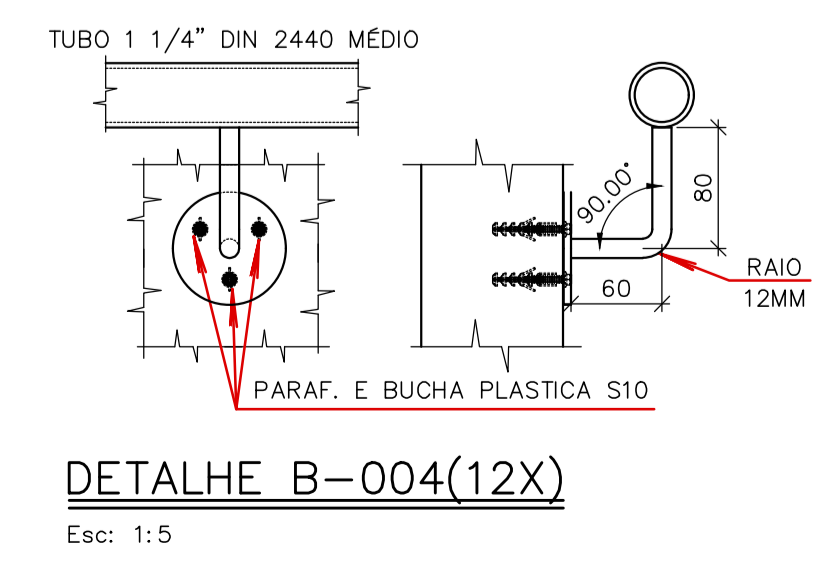


EM0000E004		LISTA DE PORCAS E PARAFUSOS							ListaParaf
TIPO	POSIÇÃO	BITOLA	MATERIAL	COMPR.	QTE.	TRATAMENTO	CODIGO EMS	PESO TOTAL	
PARAF.	P115	3/8"	A-307 GR A	4 1/2"	7	G.F.		0.54	
PARAF.	P4	1/2"	A-325	-	100	G.F.		2.66	
PORCA	P4	1/2"	A-194-2H	-	100	G.F.		2.96	
PESO TOTAL:								6.16	



CORRIMÃO 1º PAV. - 004(1X)
Esc: 1:20

PERSPECTIVA
Esc: 1:20



PENA ESPESSURA
01 0,10 mm
02 0,20 mm
03 0,20 mm
04 0,40 mm
05 0,40 mm
06 0,10 mm
07 0,20 mm
08 0,50 mm
12 0,35 mm
170 0,30 mm
214 0,20 mm
242 0,30 mm
255 0,30 mm
RESTO 0,10 mm

PLANTA BAIXA CORRIMÃO TÉRREO/1º PAV - 004(1X)
Esc: 1:50

DETALHE B-004(12X)
Esc: 1:5

DET. TIP. EXT. CORRIMÃO-004(4X)
Esc: 1:5

DETALHE A-004(7X)
Esc: 1:5


REVISÃO	EMISSÃO	DATA	DISCRIMINAÇÃO	REVISADO	CONFERIDO	APROVADO
01	A	20/10/25	ESCALA INTERNA RETIRADA	K. WOLTER		
00	A	22/03/23	EMIÇÃO INICIAL	F.ÓTERO	ARNO	O.A.

FINALIDADE DA EMISSÃO			
A - PRELIMINAR	C - LIBERADO P/ PROJETO	E - PARA COMPRA	G - PARA CONHECIMENTO
B - PARA APROVAÇÃO	D - LIBERADO P/ CONSTRUÇÃO	F - CONFORME CONSTRUÍDO	H - CANCELADO

CLIENTE



PREFEITURA MUNICIPAL DE PEDRAS GRANDES-SC



OA ENGENHARIA ESPECIAL
RUA AMADEU DA LUIZ, 122 Sala 06 - 89010-919 - BLUMENAU - SC
FONE: (47) 3232-5500 - CREA/SC 042779-5
E-mail: projetos@oasengenharia.com

OBRA	TORRE DE PISA	NATUREZA	PROJETO METALICA
LOCAL	PEDRAS GRANDES - SANTA CATARINA		

REFERENCIA	GUARDA CORPO TERREO 1PAV PLANTA BAIXA CORTES E DETALHES	DESENHO No.	1024.EM.000.DE.004	REVISÃO	01
------------	--	-------------	--------------------	---------	----