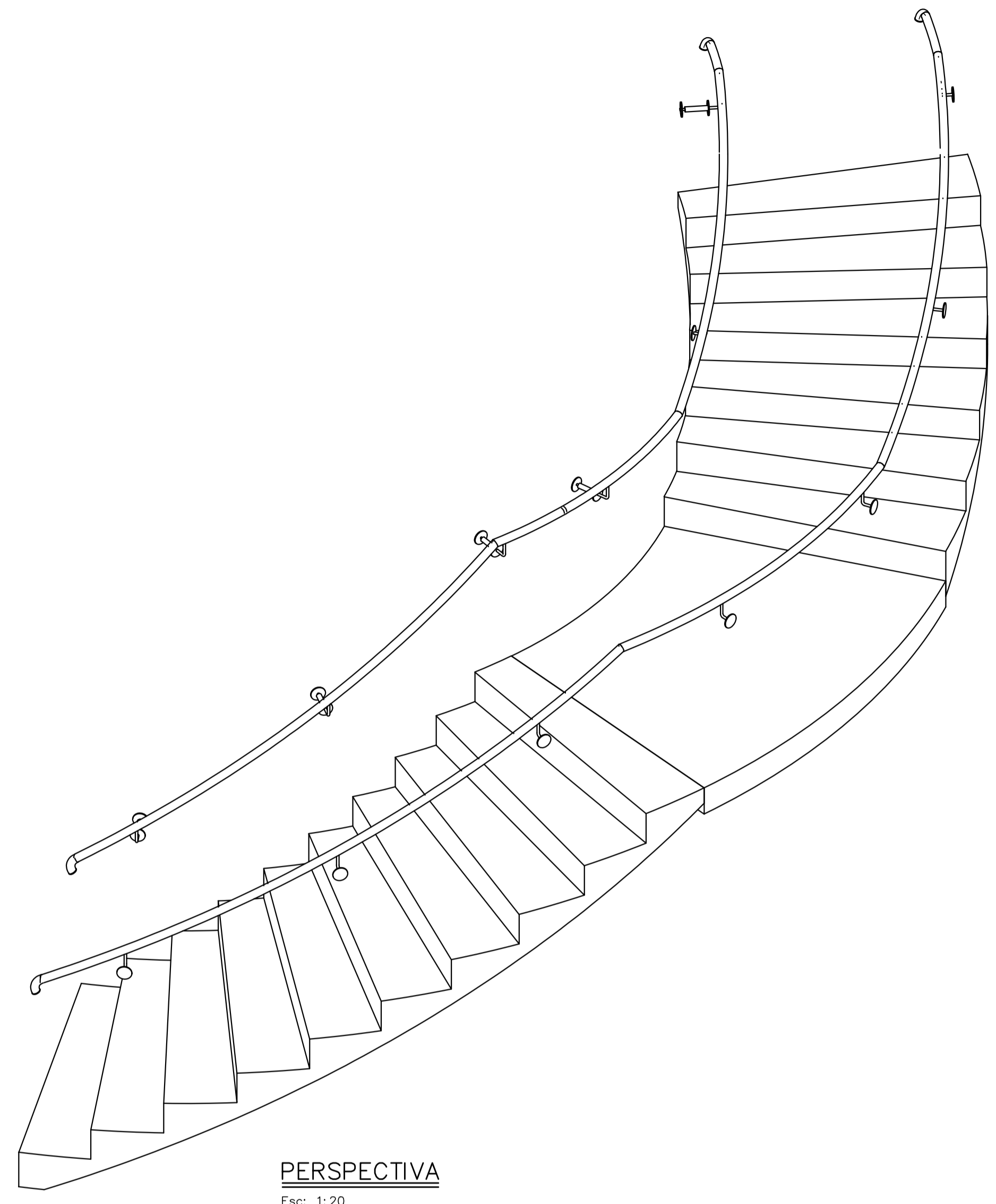
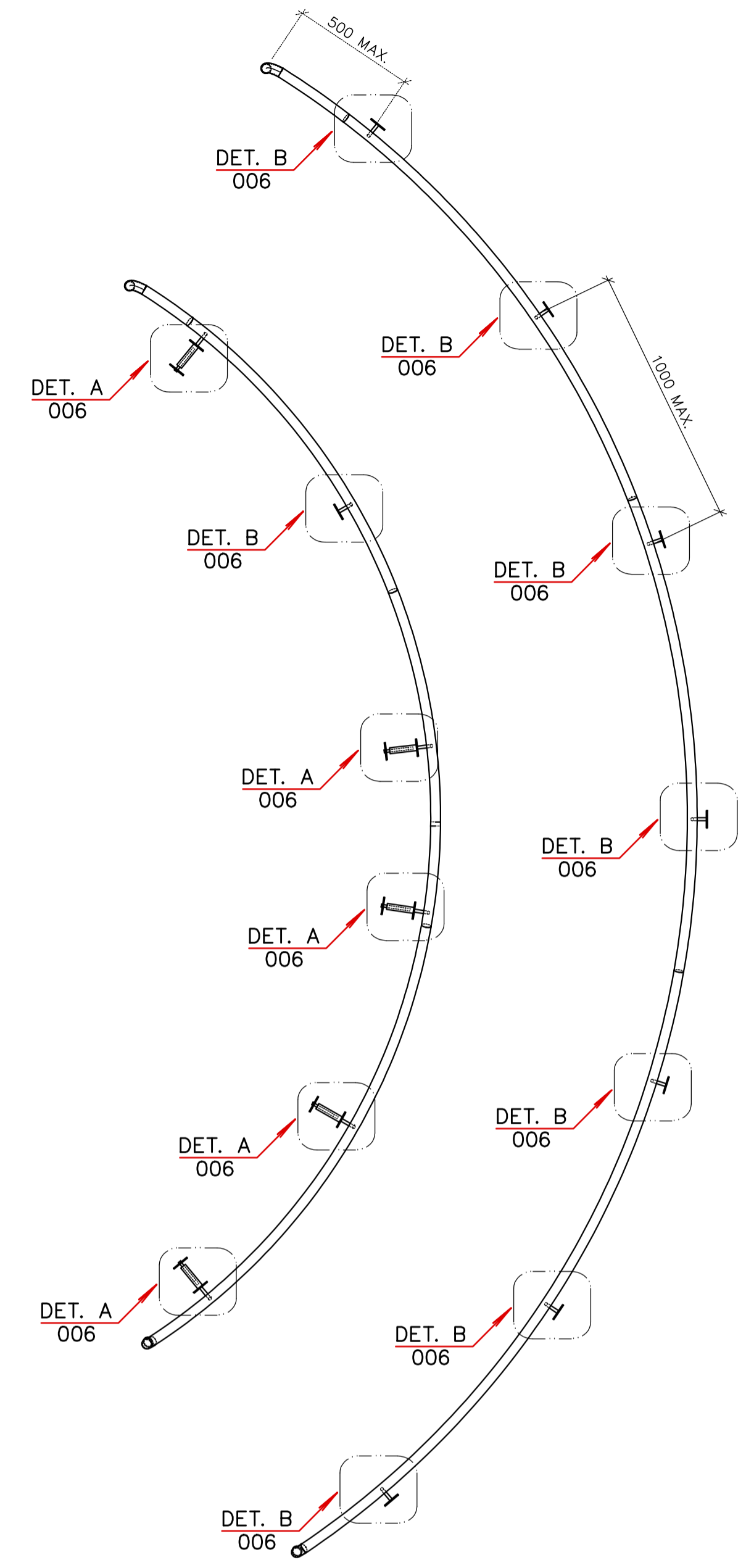


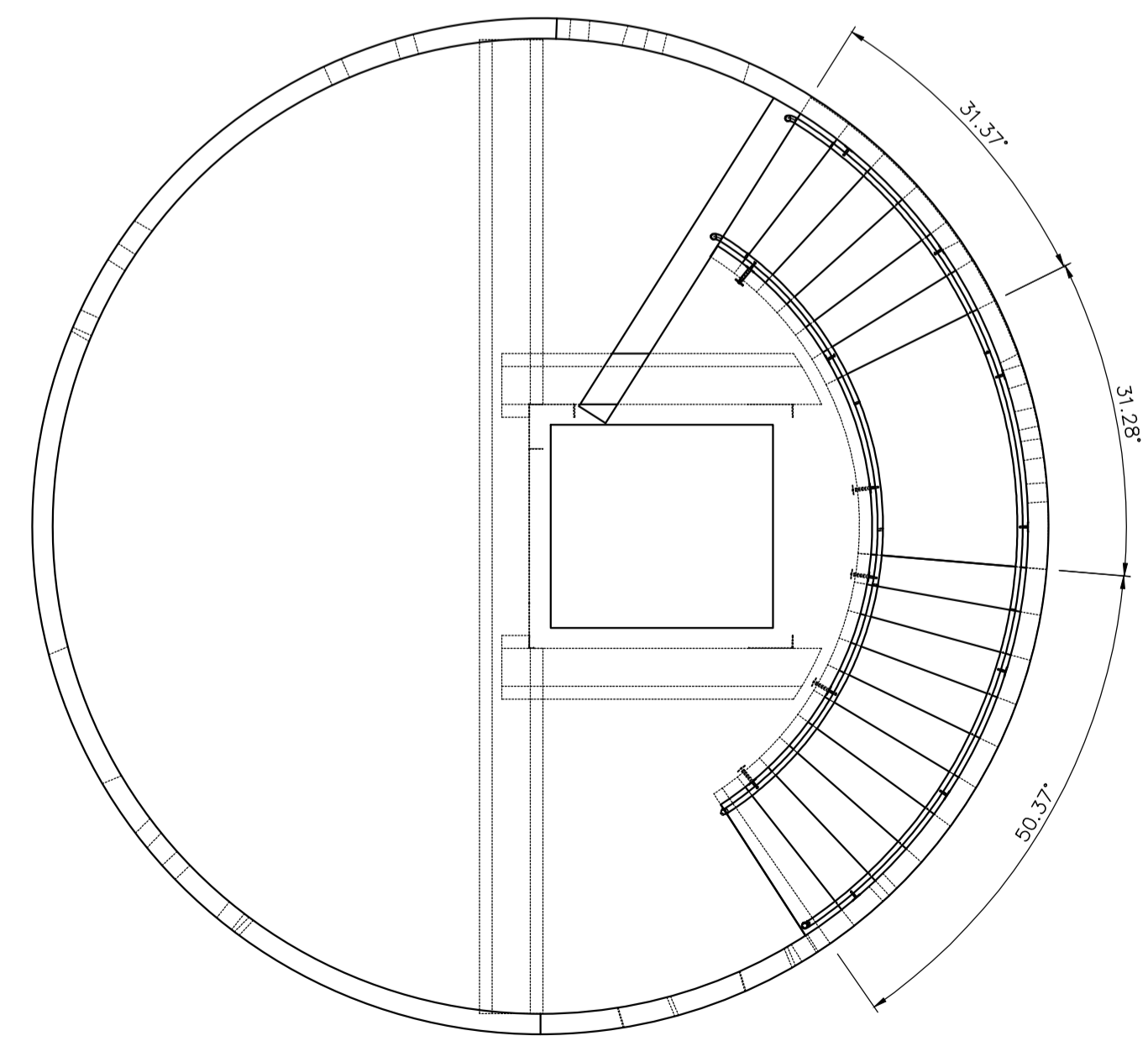
EM000DE006		LISTA DE PORCAS E PARAFUSOS						ListaParaf
TIPO	POSIÇÃO	BITOLA	MATERIAL	COMPR.	QTDE.	TRATAMENTO	CODIGO EMS	PESO TOTAL
PARAF.	P114	3/8"	A-307 GR A	4 1/2"	5	G.F.		0.38
PESO TOTAL:								0.38



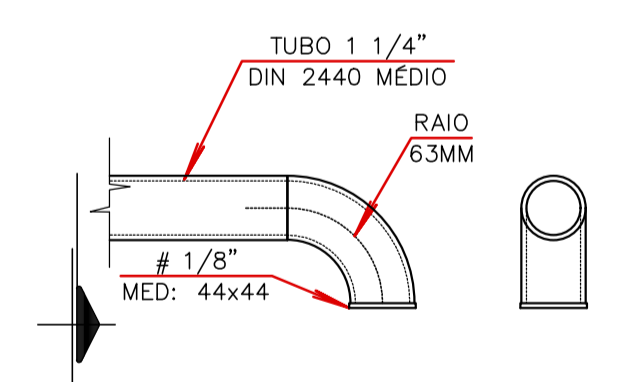
PERSPECTIVA
Esc: 1:20



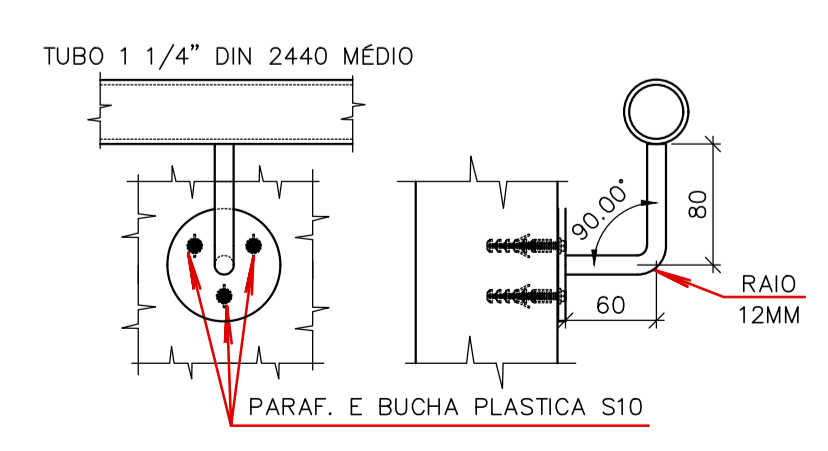
CORRIMÃO 3º PAV. - 006(1X)
Esc: 1:20



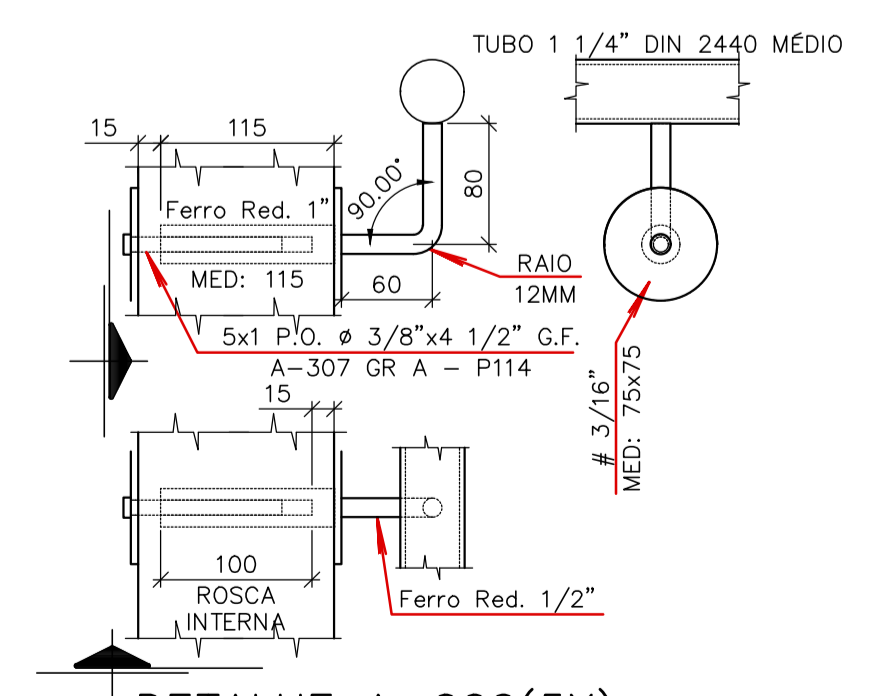
PLANTA BAIXA CORRIMÃO 3º PAV - 006(1X)
Esc: 1:50



DET. TIP. EXT. CORRIMÃO-006(4X)
Esc: 1:5



DETALHE B-006(8X)
Esc: 1:5



DETALHE A-006(5X)
Esc: 1:5

REVISÃO	EMISSÃO	DATA	DISCRIMINAÇÃO	REVISADO	CONFERIDO	APROVADO
01	A	20/10/25	ESCALA INTERNA RETIRADA	K. WOLTER		
00	A	22/03/23	EMISSÃO INICIAL	F.OTERO	ARNO	O.A.

FINALIDADE DA EMISSÃO			
A - PRELIMINAR	C - LIBERADO P/ PROJETO	E - PARA COMPRA	G - PARA CONHECIMENTO
B - PARA APROVAÇÃO	D - LIBERADO P/ CONSTRUÇÃO	F - CONFORME CONSTRUÍDO	H - CANCELADO


ETAPA	ARQUIVO	FORMATO	ESCALA
PRELIMINAR	21_1024	1000x594	INDICADA

ARQUIVO CAD
1024EM000DE006-R01_PLANTA_BAIXA_CORTES_E_DETALHES

CLIENTE



PREFEITURA MUNICIPAL DE PEDRAS GRANDES-SC



Engenharia Especial

ORACIDES FELICIO ADRIANO
Engº Civil - CREA/SC 039304-9

OBRA	NATUREZA
TORRE DE PISA	PROJETO METALICA

LOCAL	REFERENCIA
PEDRAS GRANDES - SANTA CATARINA	GUARDA CORPO 3 PAV PLANTA BAIXA CORTES E DETALHES

DESENHO No.	REVISÃO
1024.EM.000.DE.006	01

PENA	ESPESSURA
01	0,10 mm
02	0,20 mm
03	0,30 mm
04	0,40 mm
05	0,40 mm
06	0,10 mm
07	0,20 mm
08	0,50 mm
12	0,35 mm
170	0,30 mm
214	0,20 mm
242	0,30 mm
255	0,30 mm
RESTO	0,10 mm