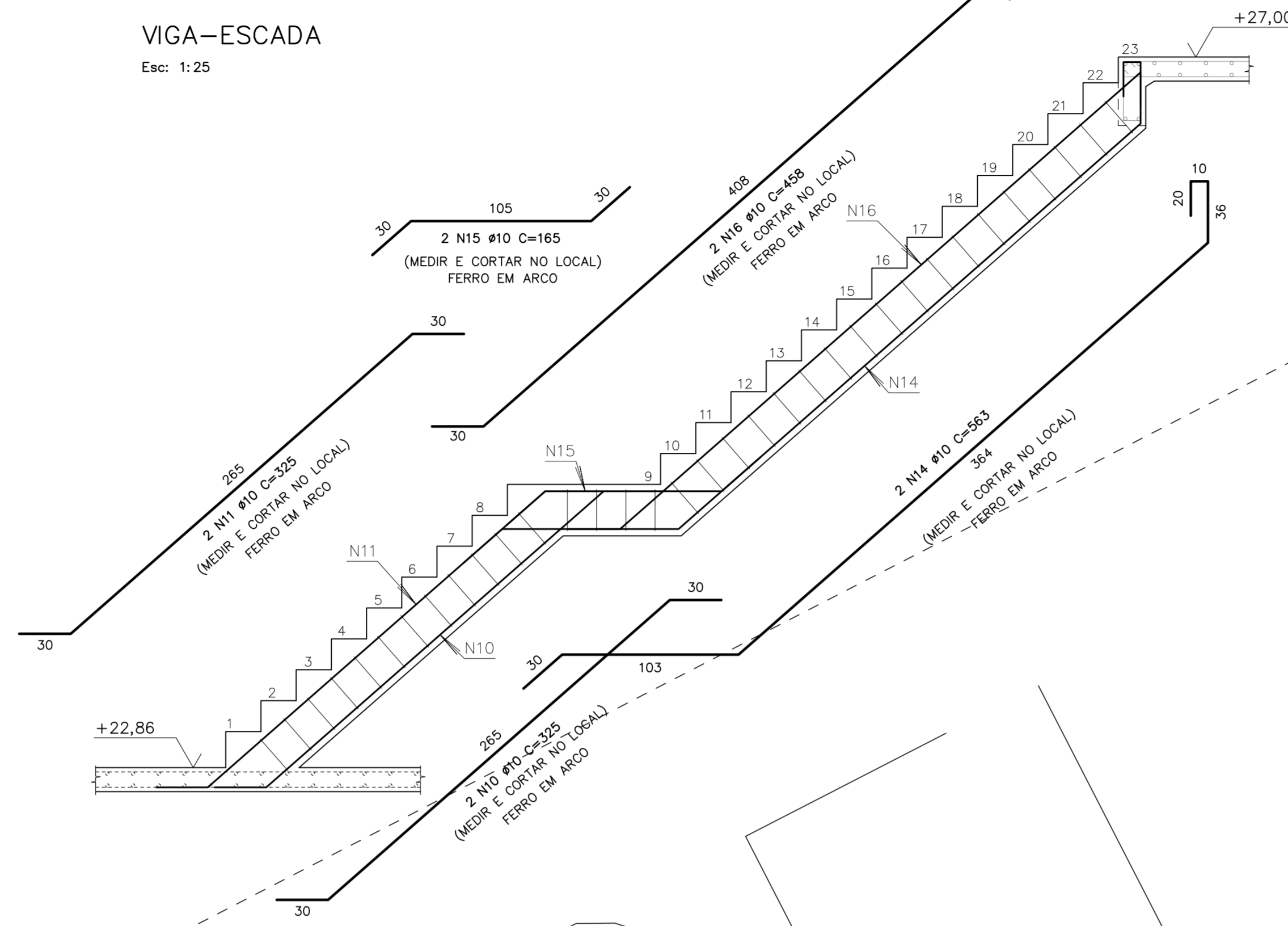
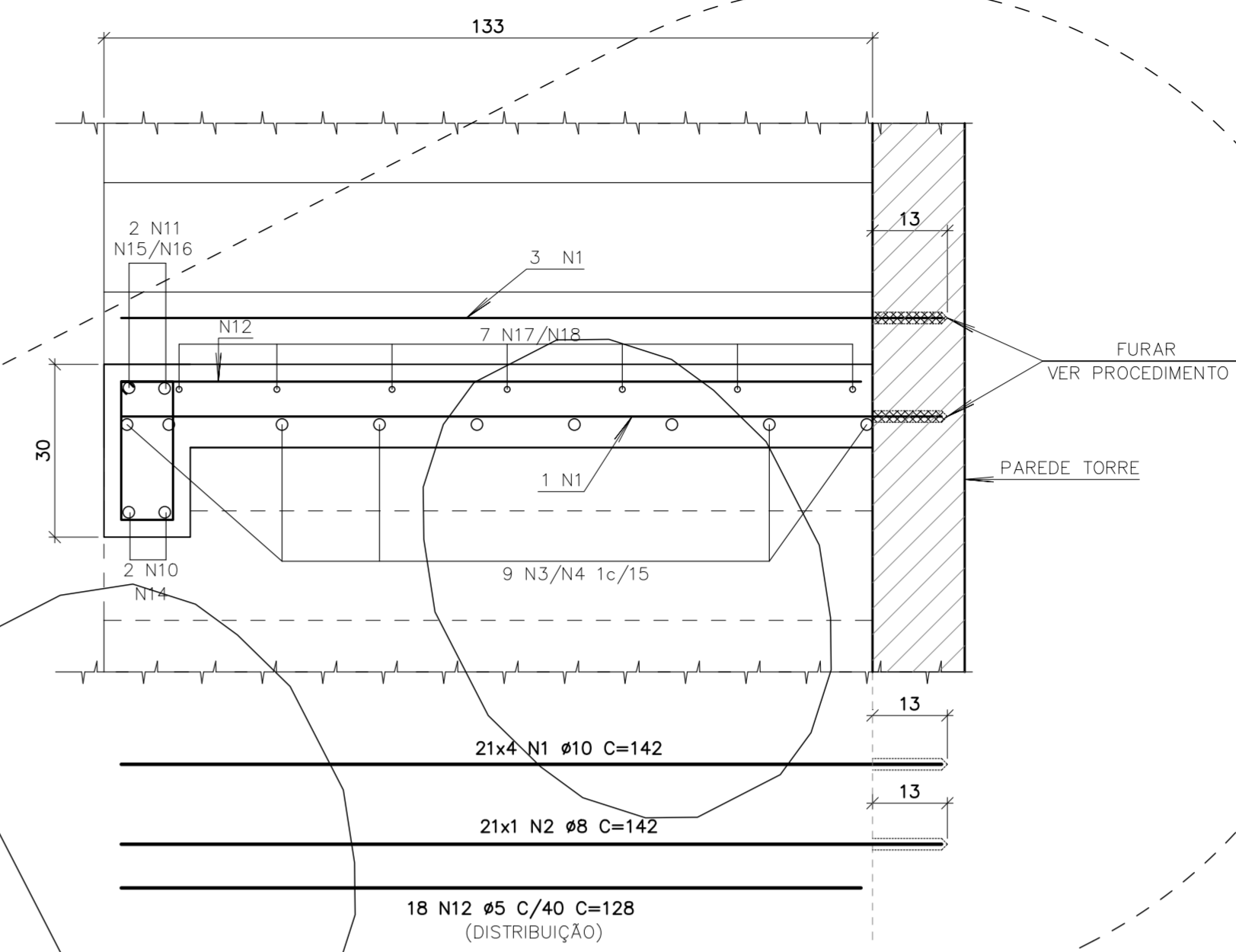


ARMADURA ESCADA (TÍPICO)
7º PAVTO À COBERTURA
Esc: 1:50
PLANTA

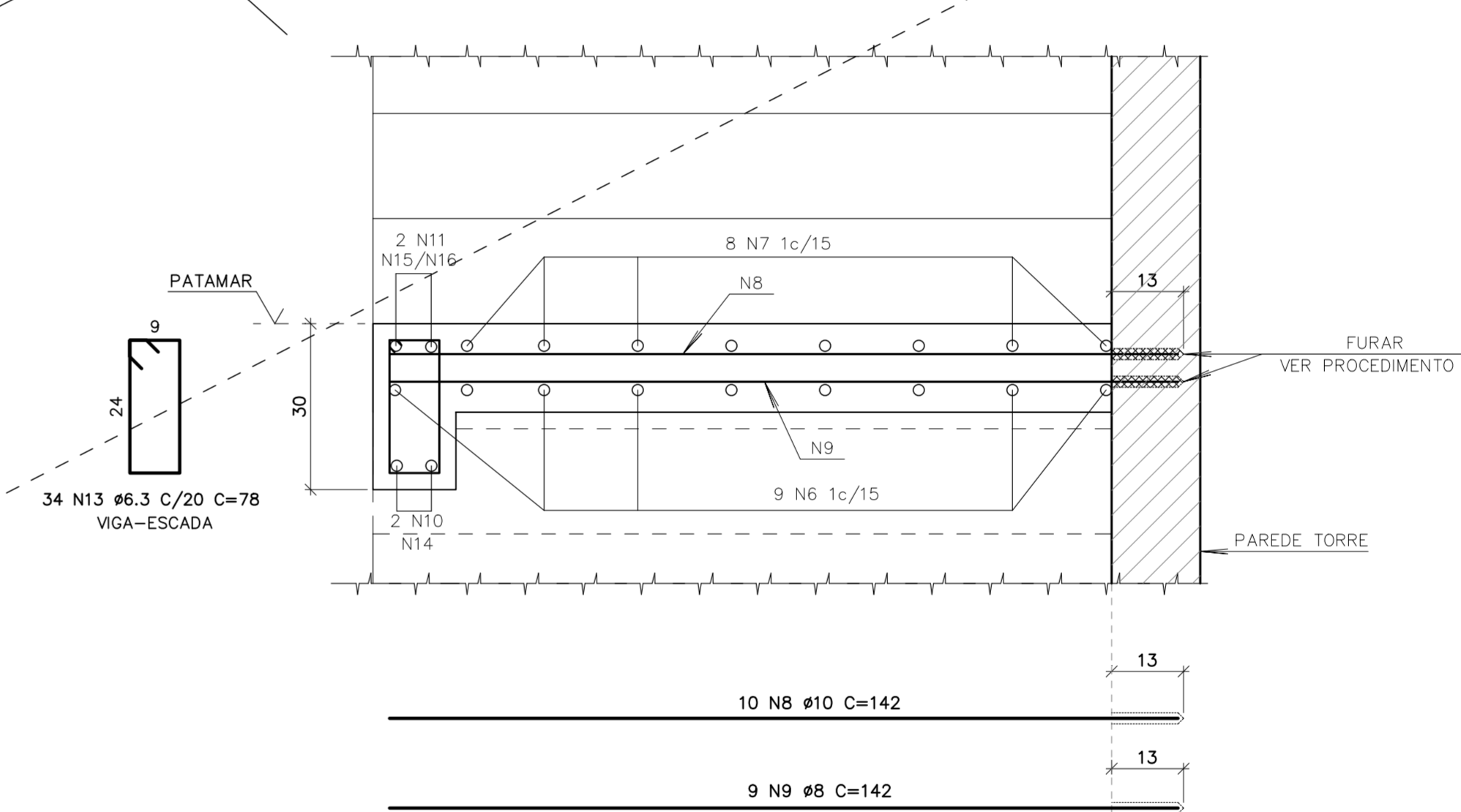
VIGA-ESCALADA
Esc: 1:25



SEÇÃO B
Esc: 1:10
(TÍPICO DEGRAUS)



SEÇÃO C
Esc: 1:10
(TÍPICO PATAMAR)



SEÇÃO A (TÍPICO)
Esc: 1:25

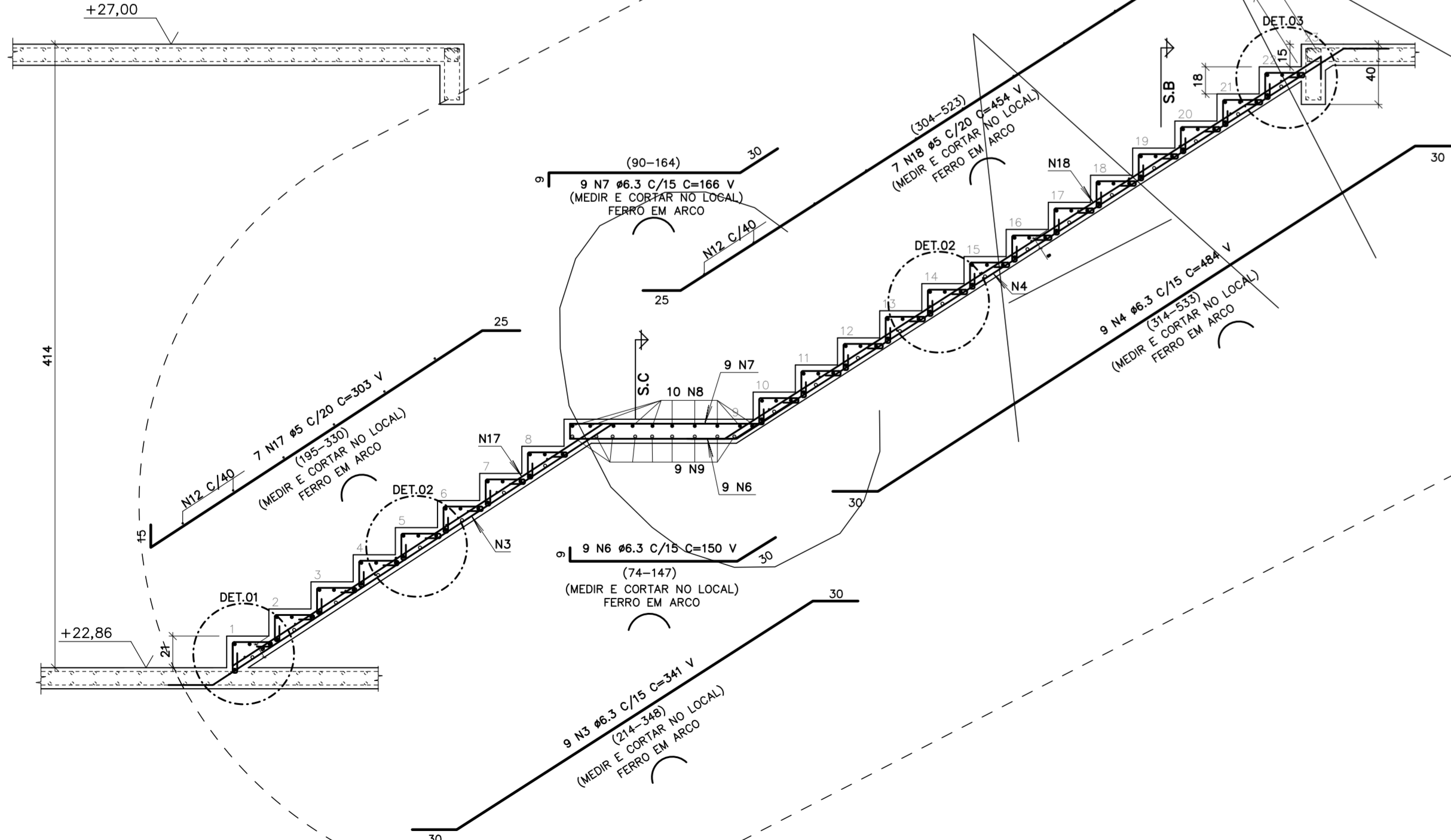
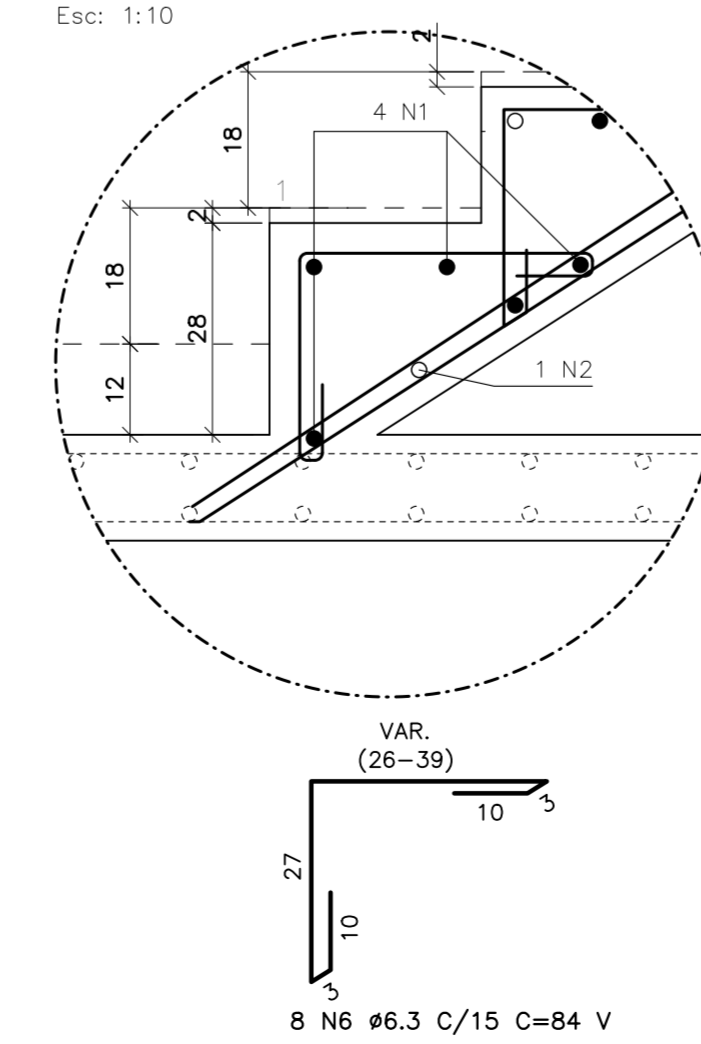
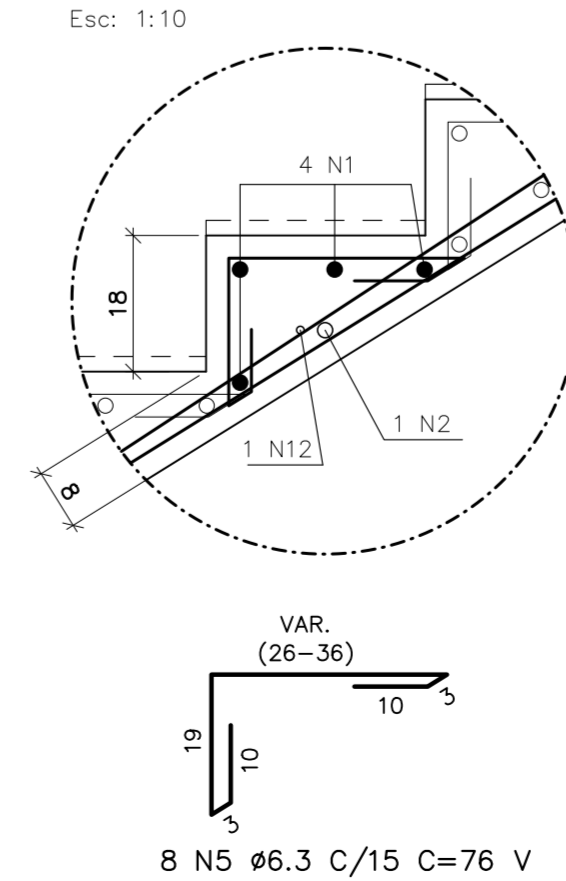


TABELA DE FERROS						
TIPO	POS.	BIT.	QUANT.	C.Unf.	C.Tot.	
				(cm)	(cm)	
(TÍPICO) (1 X)						
CA-50A	3	6.3	9	-VAR-	3069	
CA-50A	4	6.3	9	-VAR-	4356	
CA-50A	6	6.3	9	-VAR-	1350	
CA-50A	7	6.3	9	-VAR-	1494	
CA-60B	17	5	7	-VAR-	-2121	
CA-60B	18	5	7	-VAR-	3178	
VIGA-ESCALADA (1 X)						
CA-50A	10	10	2	325	650	
CA-50A	11	10	2	325	650	
CA-50A	14	10	2	563	1126	
CA-50A	15	10	2	165	330	
CA-50A	16	10	2	458	916	
SEÇÃO B (1 X)						
CA-50A	1	10	84	142	11928	
CA-50A	2	8	21	142	2982	
CA-60B	12	5	18	128	2304	
SEÇÃO C (1 X)						
CA-50A	8	10	10	142	1420	
CA-50A	9	8	9	142	1278	
CA-50A	13	6.3	34	78	2652	
DETALHE 01 (1 X)						
CA-50A	6	6.3	8	-VAR-	672	
DETALHE 02 (19 X)						
CA-50A	5	6.3	8	-VAR-	608	
DETALHE 03 (1 X)						
CA-50A	5	6.3	8	-VAR-	648	
RESUMO DO AÇO +10%						
PESO CA-60B # 5			83.63 m		13.13kg	
PESO CA-50A # 8			46.86 m		18.39kg	
PESO CA-50A # 10			187.22 m		117.57kg	
PESO CA-50A # 6.3			283.72 m		70.16kg	
PESO TOTAL CA-50A					206.12kg	
PESO TOTAL CA-60B					13.13kg	
PESO TOTAL = 219.25kg						

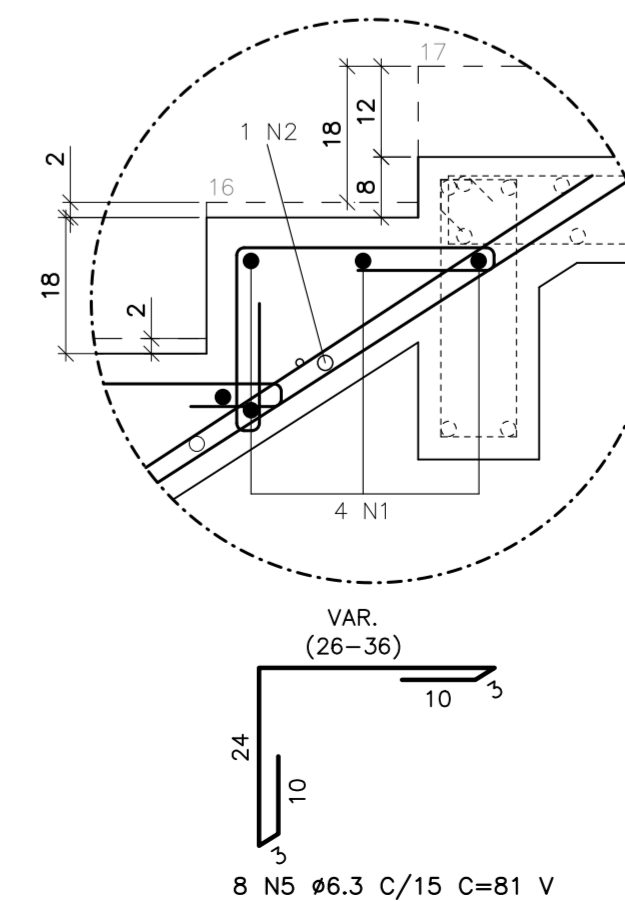
DETALHE 01
DETALHE TÍPICO DO DEGRAU (1x)
Esc: 1:10



DETALHE 02 (19x)
DETALHE TÍPICO DO DEGRAU
Esc: 1:10

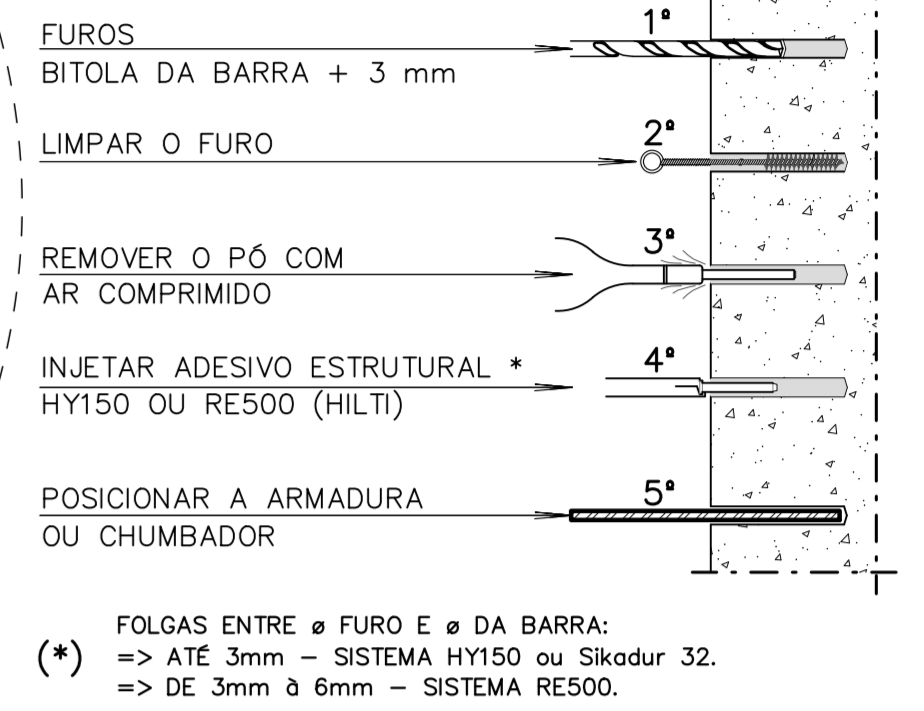


DETALHE 03 (1x)
DETALHE TÍPICO DO DEGRAU
Esc: 1:10



NOTAS GERAIS:
1 - COTAS EM CENTÍMETRO, ELEVAÇÕES E NÍVEIS EM METRO.
2 - EM CASOS DE DIVERGÊNCIA ENTRE ESCALA E COTA, PREVALEÇA A COTA.
3 - PARA NOTAS E ESPECIFICAÇÃO DO CONCRETO CONSULTA DES.: 1024.EC.000.DE.002

PROCEDIMENTO 1
DETALHE FURAÇÃO PARA COLOCAÇÃO
CHUMBADORES OU ARMADURA
ESC: 1:10



REVISÃO/EMISSÃO	DATA	DISCRIMINAÇÃO	REVISADO	CONFERIDO	APROVADO
01	D	10/11/25	DESENHO CANCELADO	G.SCHMITZ	ARNO ORACIDES
00	D	23/10/25	EMISSÃO INICIAL	G.SCHMITZ	ARNO ORACIDES

FINALIDADE DA EMISSÃO			
A - PRELIMINAR	C - LIBERADO P/ PROJETO	E - PARA COMPRA	G - PARA CONHECIMENTO
B - PARA APROVAÇÃO	D - LIBERADO P/ CONSTRUÇÃO	F - CONFORME CONSTRUÍDO	H - CANCELADO
DATA	DESENHISTA	CONFERIDO	APROVADO
OUT/2025	G.SCHMITZ	ARNO	ORACIDES
ETAPA	ARQUIVO	FORMATO	ESCALA
PARA CONSTRUÇÃO	21_1024	1100x594	INDICADA
ARQUIVO CAD	1024.EC.000.DE.708-R01_ARMADURA_DA_ESCALADA_7_PAVTO_A_COBERTURA		
CLIENTE	PREFEITURA MUNICIPAL DE PEDRAS GRANDES-SC		

Engenharia Especial
ORACIDES FELIJO ADRIANO
Engº Civil - CREA/SC 039304-9

OA ENGENHARIA ESPECIAL
RUA AMADEU DA LUZ, 122, Sala 96 - 89010-919 - BLUMENAU - SC
FONE: (47) 3232-5500 - CREA/SC 042779-5
E-mail: projeto@oengenhariao.com

OBRA: TORRE DE PISA
LOCAL: PEDRAS GRANDES - SANTA CATARINA
REFERÊNCIA: ARMADURA DA ESCADA 7 PAVTO À COBERTURA

DESENHO No.: 1024.EC.000.DE.708
NATUREZA: PROJETO ESTRUTURAL
REVISÃO: 01

PENA	ESPESSURA
01	0,10 mm
02	0,20 mm
03	0,20 mm
04	0,40 mm
05	0,40 mm
06	0,10 mm
07	0,20 mm
08	0,20 mm
12	0,35 mm
170	0,20 mm
214	0,20 mm
242	0,35 mm
252	0,30 mm
RES10	0,10 mm