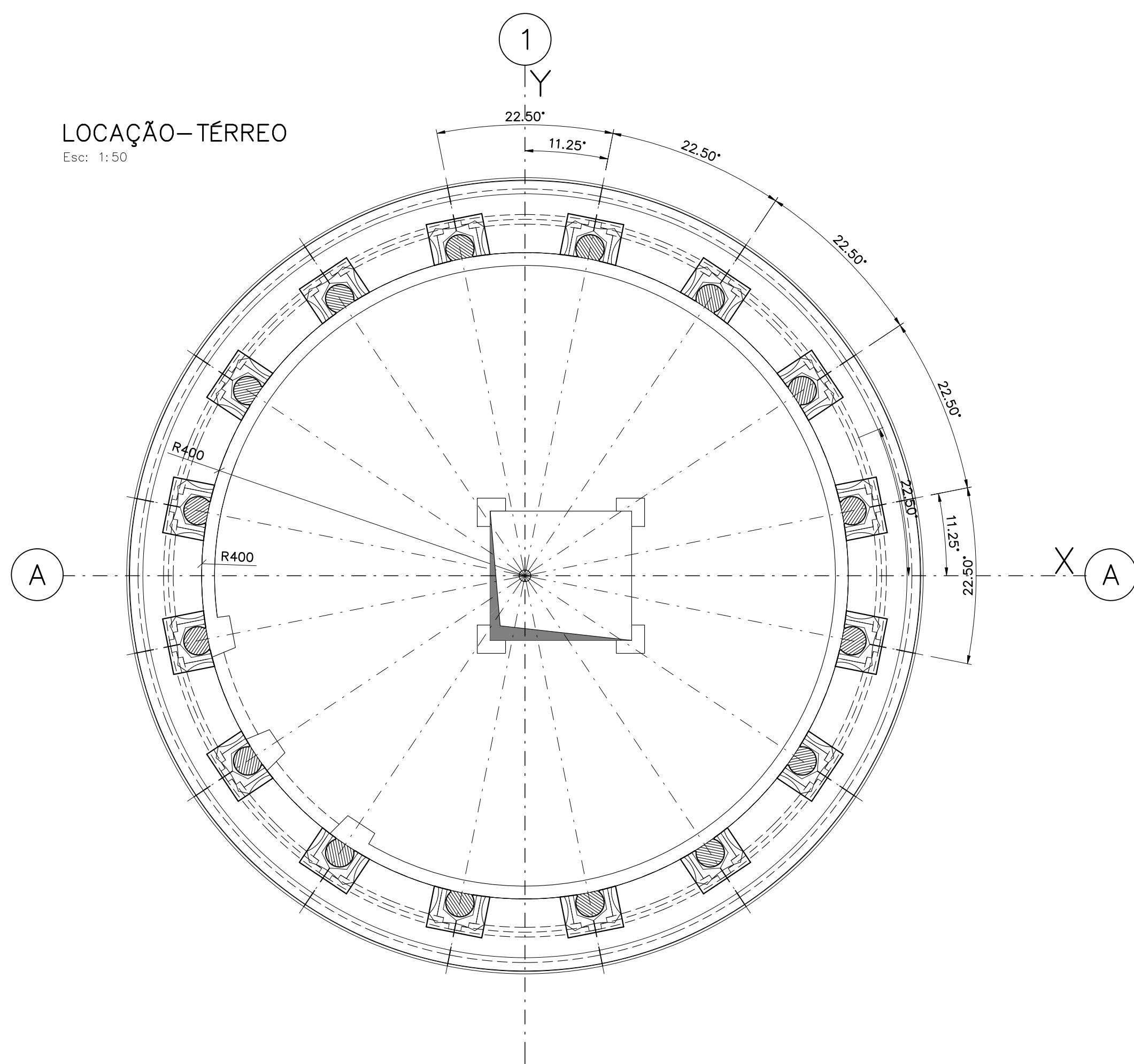
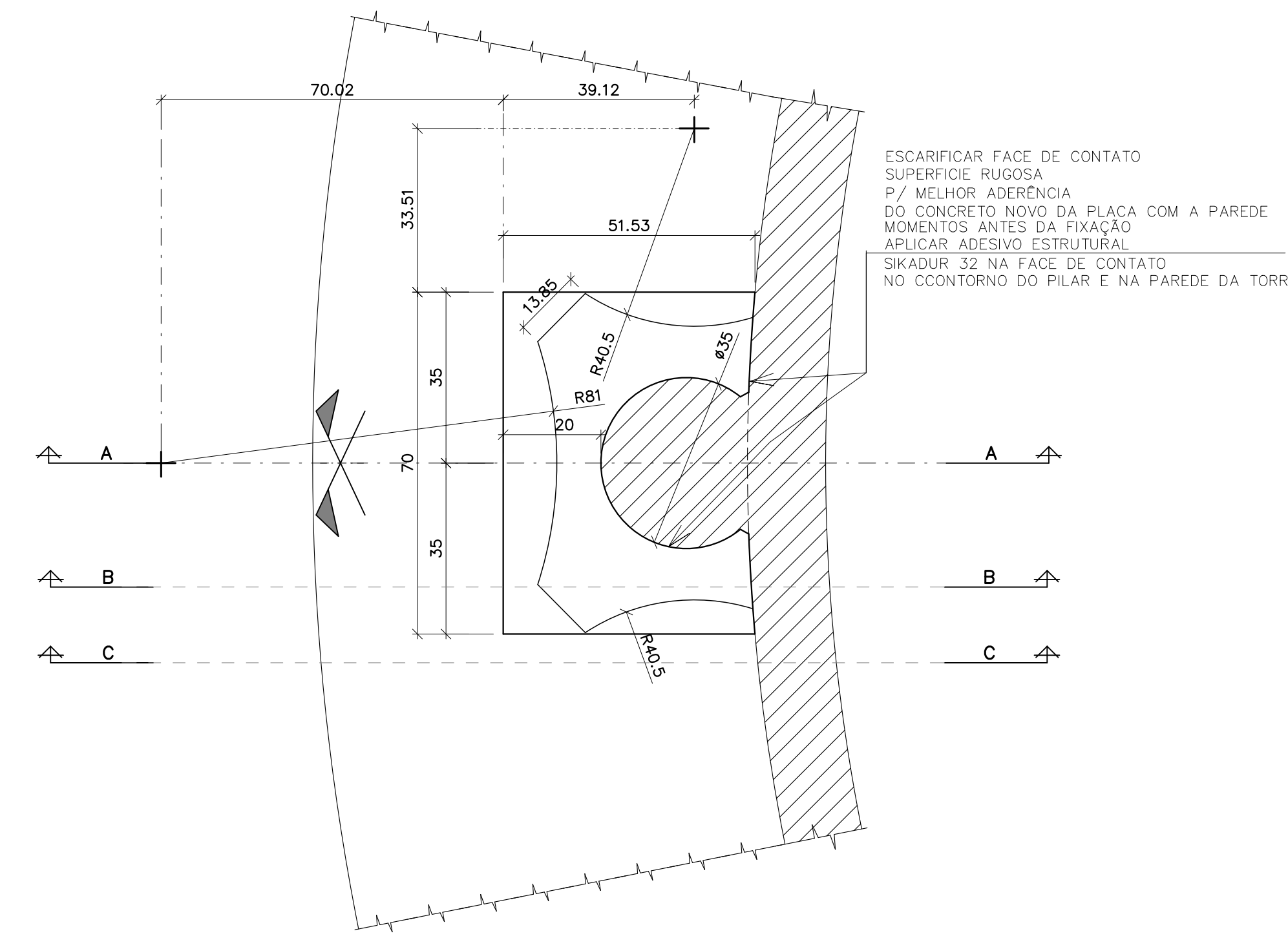


LOCAÇÃO - TÉRREO
Escala: 1:50

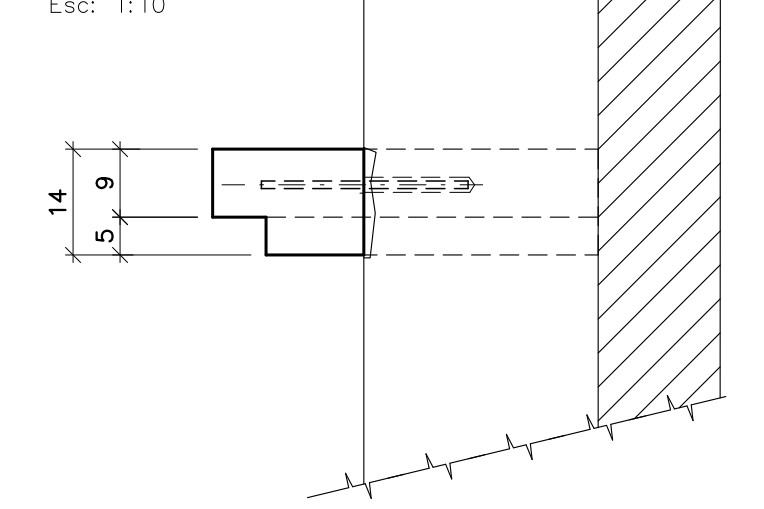


FORMA CAPITEL DO PAVTO TÉRREO (16x)

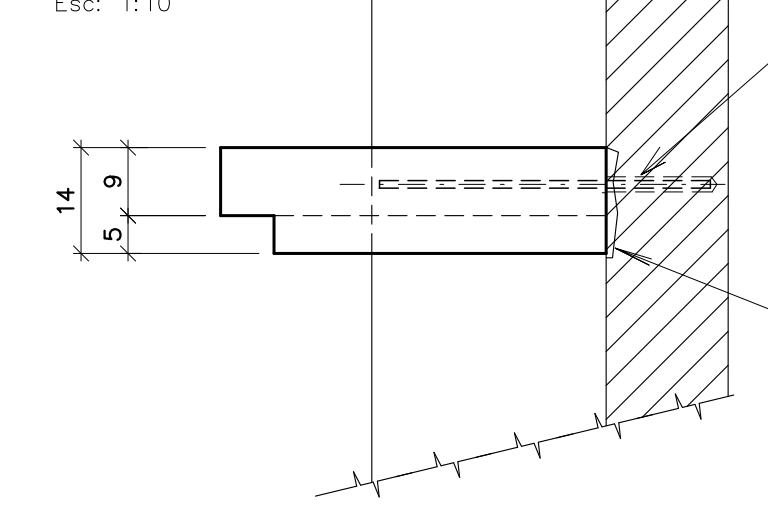
Escala: 1:10
Volume = 0,032m³
Peso = 80,00kg
Adesivo E = 0,15m²



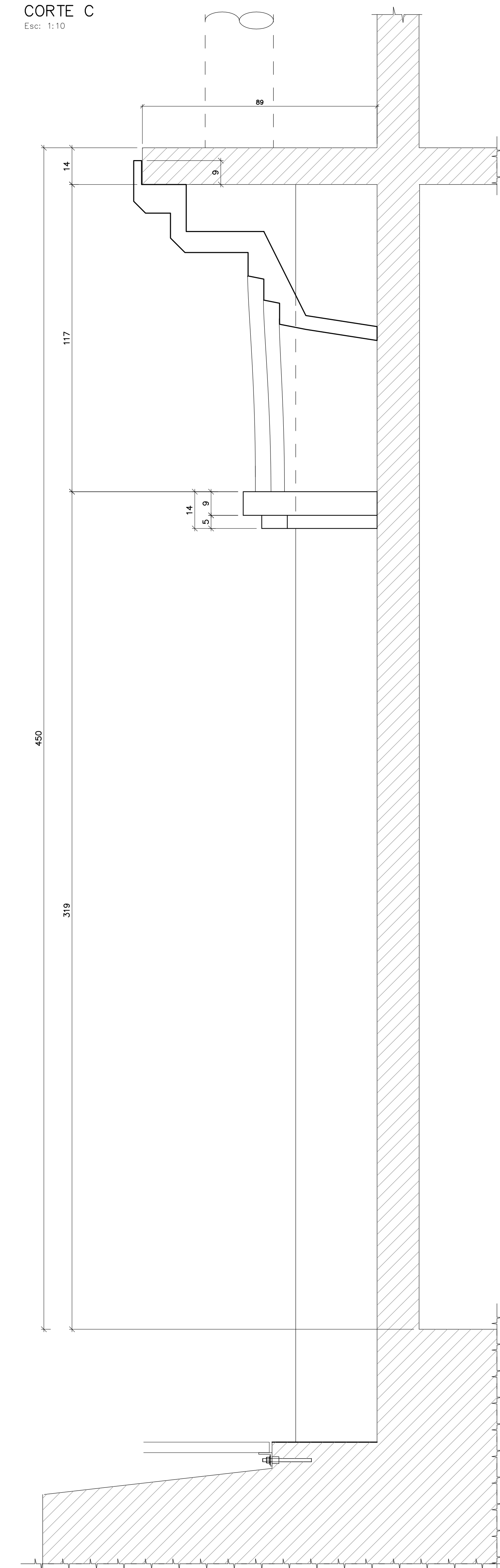
CORTE A
Escala: 1:10



CORTE B
Escala: 1:10



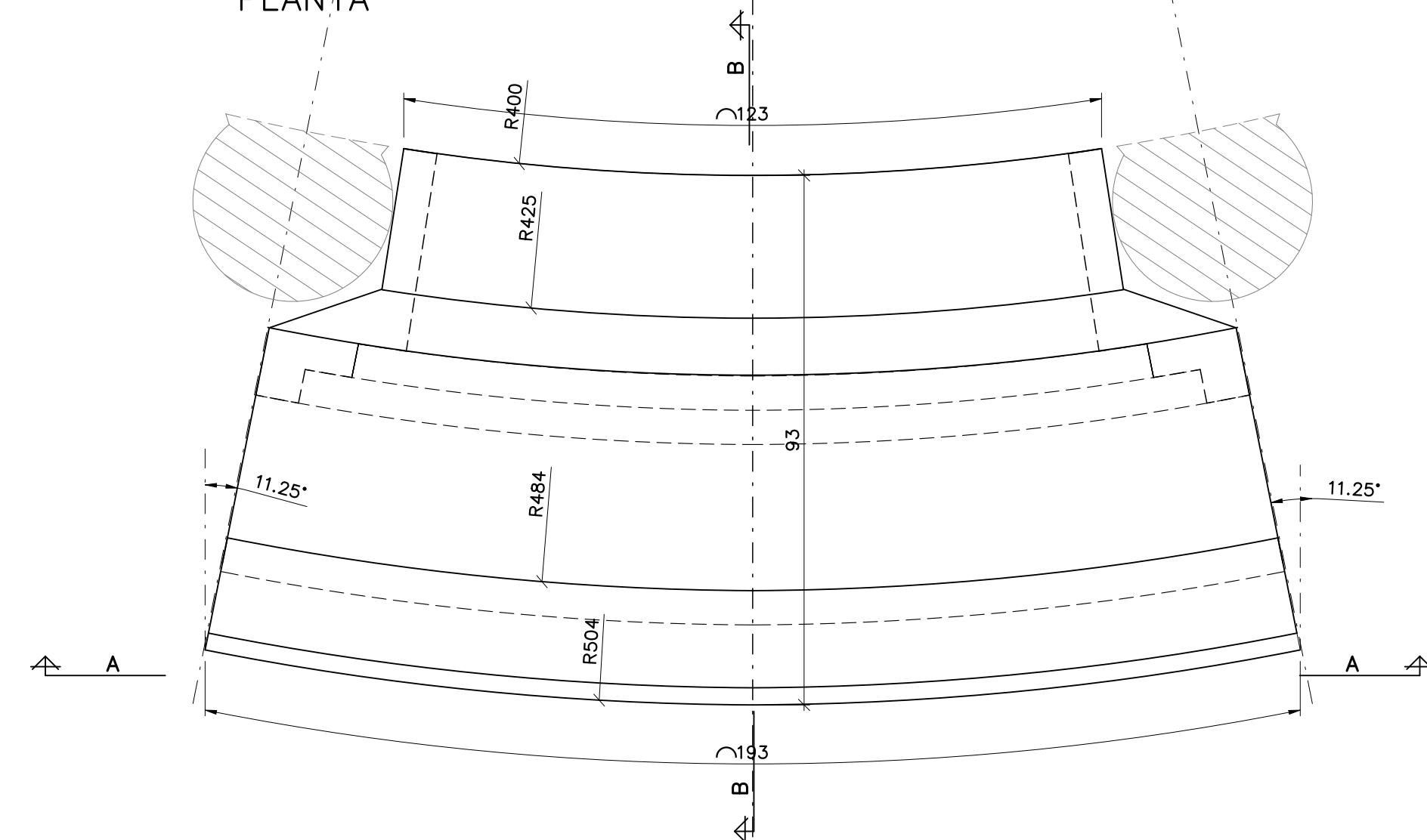
CORTE C
Escala: 1:10



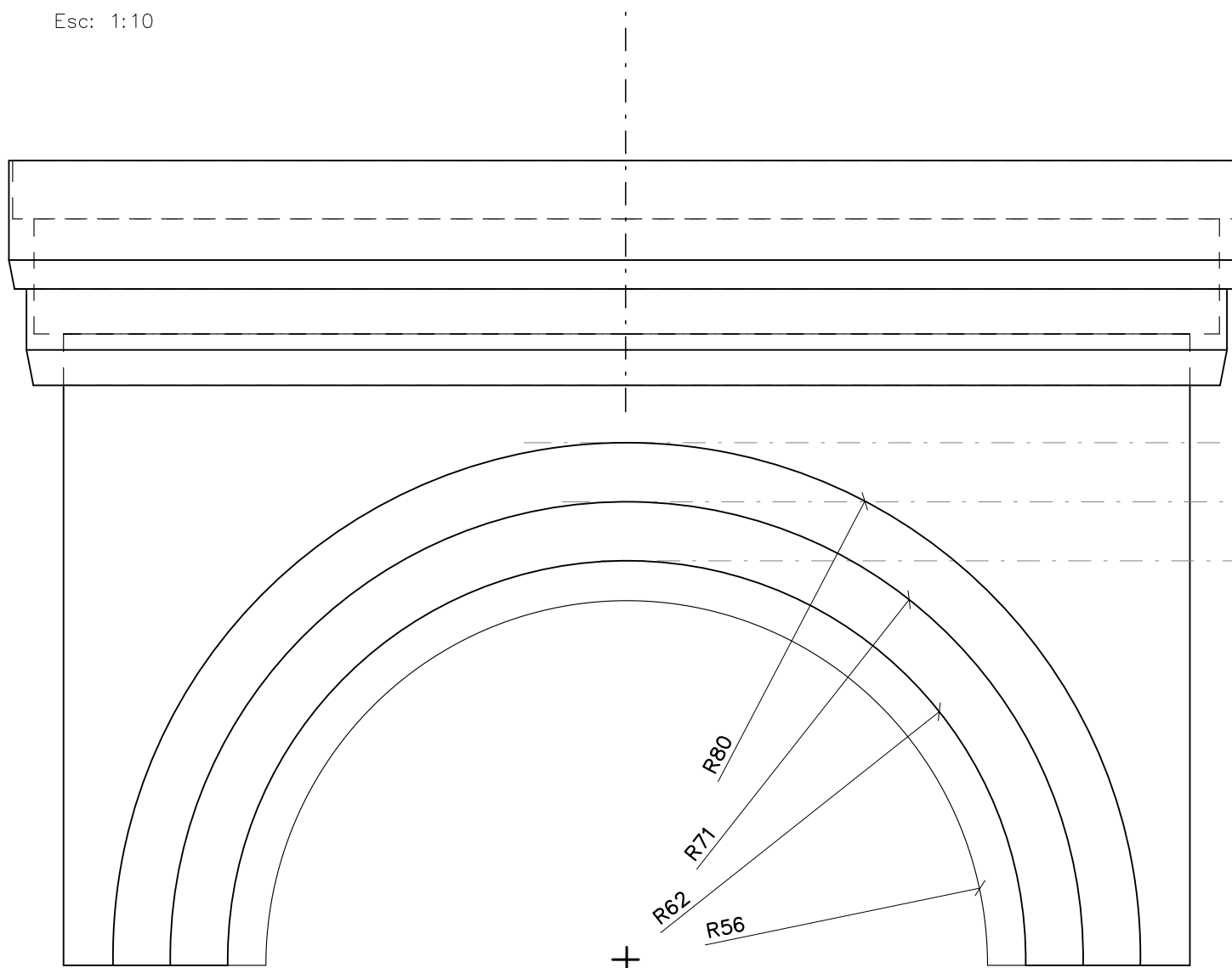
FORMA ARCOS DE CONCRETO - TÉRREO (16x)

Escala: 1:10
Volume = 0,22m³
Peso = 550,00kg

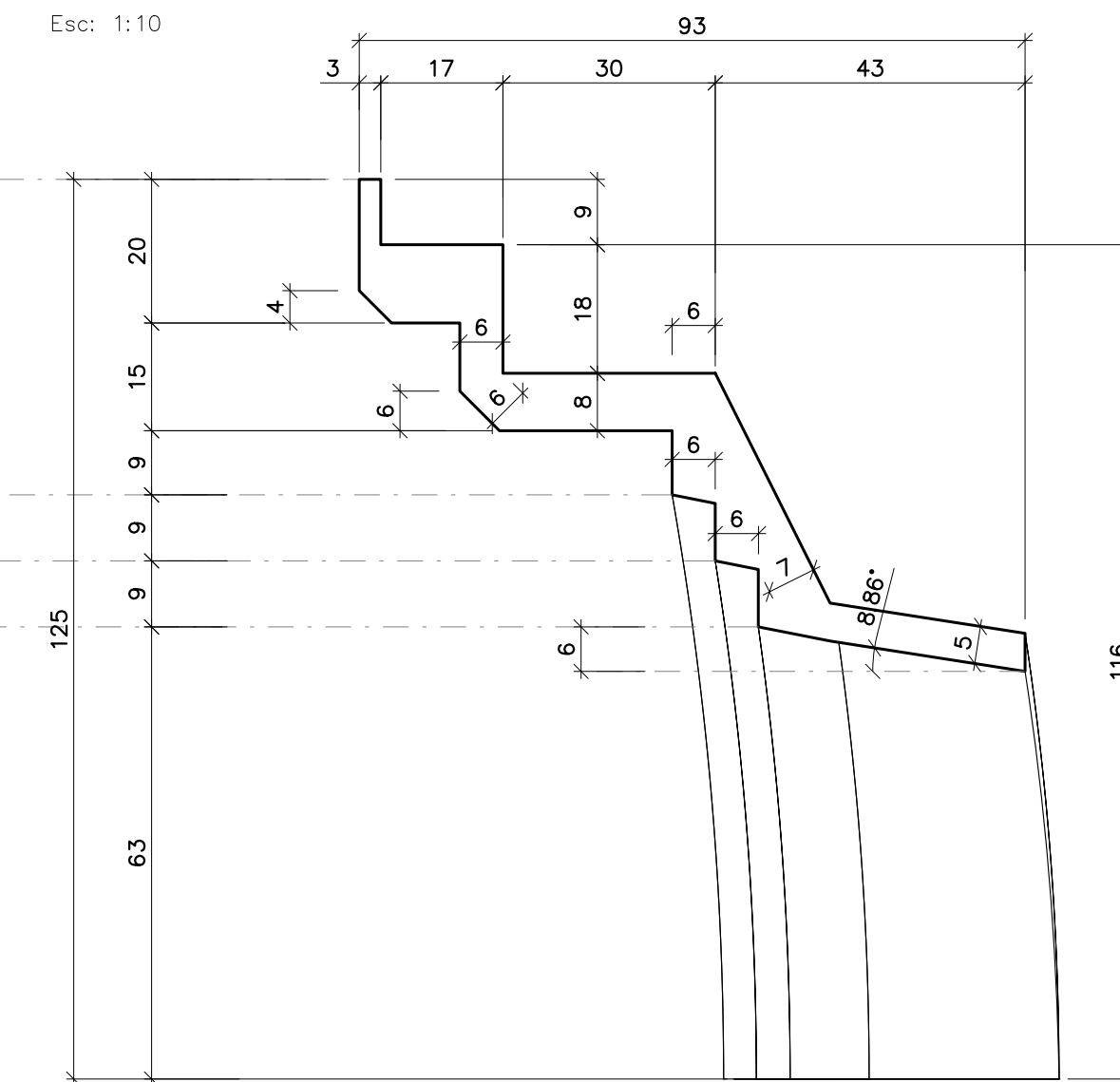
PLANTA



CORTE A
Escala: 1:10



CORTE B
Escala: 1:10



- NOTAS GERAIS:**
1 - COTAS EM CENTÍMETRO, ELEVÇÕES E NÍVEIS EM METRO.
2 - EM CASOS DE DIVERGÊNCIA ENTRE ESCALA E COTA, PREVALECE A COTA.
3 - PARA NOTAS E ESPECIFICAÇÃO DO CONCRETO CONSULTA DES.: 1024.EC.000.DE.002
4 - PARA ADORNOS MENORES, TIPO RODA PÉ NA BASE DAS COLUNAS, ANEIS, MOLDBURA PORTA, CONSULTAR PROJETO ARQUITETÔNICO DES.: 1024.AQ.001.DE.006

REVISÃO/EMIÇÃO	DATA	DISCRIMINAÇÃO	REVISADO	CONFERIDO	APROVADO
00	D	08/04/26	EMISSÃO INICIAL	C.SCHMITZ	ARNO ORACIDES

FINALIDADE DA EMISSÃO	A	B	C	D	E	F	G	H
A - PRELIMINAR			C - LIBERADO P/ PROJETO		E - PARA COMPRA		G - PARA CONHECIMENTO	
B - PARA APROVAÇÃO			D - LIBERADO P/ CONSTRUÇÃO		F - CONFORME CONSTRUÇÃO		H - CANCELADO	

DATA	DESENHISTA	CONFERIDO	APROVADO
04/1/2025	C.SCHMITZ	ARNO	ORACIDES

ETAPA	ARQUIVO	FORMATO	ESCALA
PARA CONSTRUÇÃO	21_1024	1189x841	INDICADA

CLIENTE	PREFEITURA MUNICIPAL DE PEDRAS GRANDES-SC
PROJETO	TORRE DE PISA
LOCAL	PEDRAS GRANDES - SANTA CATARINA
REFERÊNCIA	FORMA ADORNOS PAVTO TERREO
DESENHO Nº	1024.EC.000.DE.901
REVISÃO	00

PENA ESPESURA
01 0,15 mm
02 0,30 mm
03 0,50 mm
04 0,70 mm
05 0,90 mm
06 1,10 mm
07 1,30 mm
08 1,50 mm
09 1,70 mm
10 1,90 mm
11 2,10 mm
12 2,30 mm
13 2,50 mm
14 2,70 mm
15 2,90 mm
16 3,10 mm
17 3,30 mm
18 3,50 mm
19 3,70 mm
20 3,90 mm
21 4,10 mm
22 4,30 mm
23 4,50 mm
24 4,70 mm
25 4,90 mm
26 5,10 mm
27 5,30 mm
28 5,50 mm
29 5,70 mm
30 5,90 mm
31 6,10 mm
32 6,30 mm
33 6,50 mm
34 6,70 mm
35 6,90 mm
36 7,10 mm
37 7,30 mm
38 7,50 mm
39 7,70 mm
40 7,90 mm
41 8,10 mm
42 8,30 mm
43 8,50 mm
44 8,70 mm
45 8,90 mm
46 9,10 mm
47 9,30 mm
48 9,50 mm
49 9,70 mm
50 9,90 mm
51 10,10 mm
52 10,30 mm
53 10,50 mm
54 10,70 mm
55 10,90 mm
56 11,10 mm
57 11,30 mm
58 11,50 mm
59 11,70 mm
60 11,90 mm
61 12,10 mm
62 12,30 mm
63 12,50 mm
64 12,70 mm
65 12,90 mm
66 13,10 mm
67 13,30 mm
68 13,50 mm
69 13,70 mm
70 13,90 mm
71 14,10 mm
72 14,30 mm
73 14,50 mm
74 14,70 mm
75 14,90 mm
76 15,10 mm
77 15,30 mm
78 15,50 mm
79 15,70 mm
80 15,90 mm
81 16,10 mm
82 16,30 mm
83 16,50 mm
84 16,70 mm
85 16,90 mm
86 17,10 mm
87 17,30 mm
88 17,50 mm
89 17,70 mm
90 17,90 mm
91 18,10 mm
92 18,30 mm
93 18,50 mm
94 18,70 mm
95 18,90 mm
96 19,10 mm
97 19,30 mm
98 19,50 mm
99 19,70 mm
100 19,90 mm