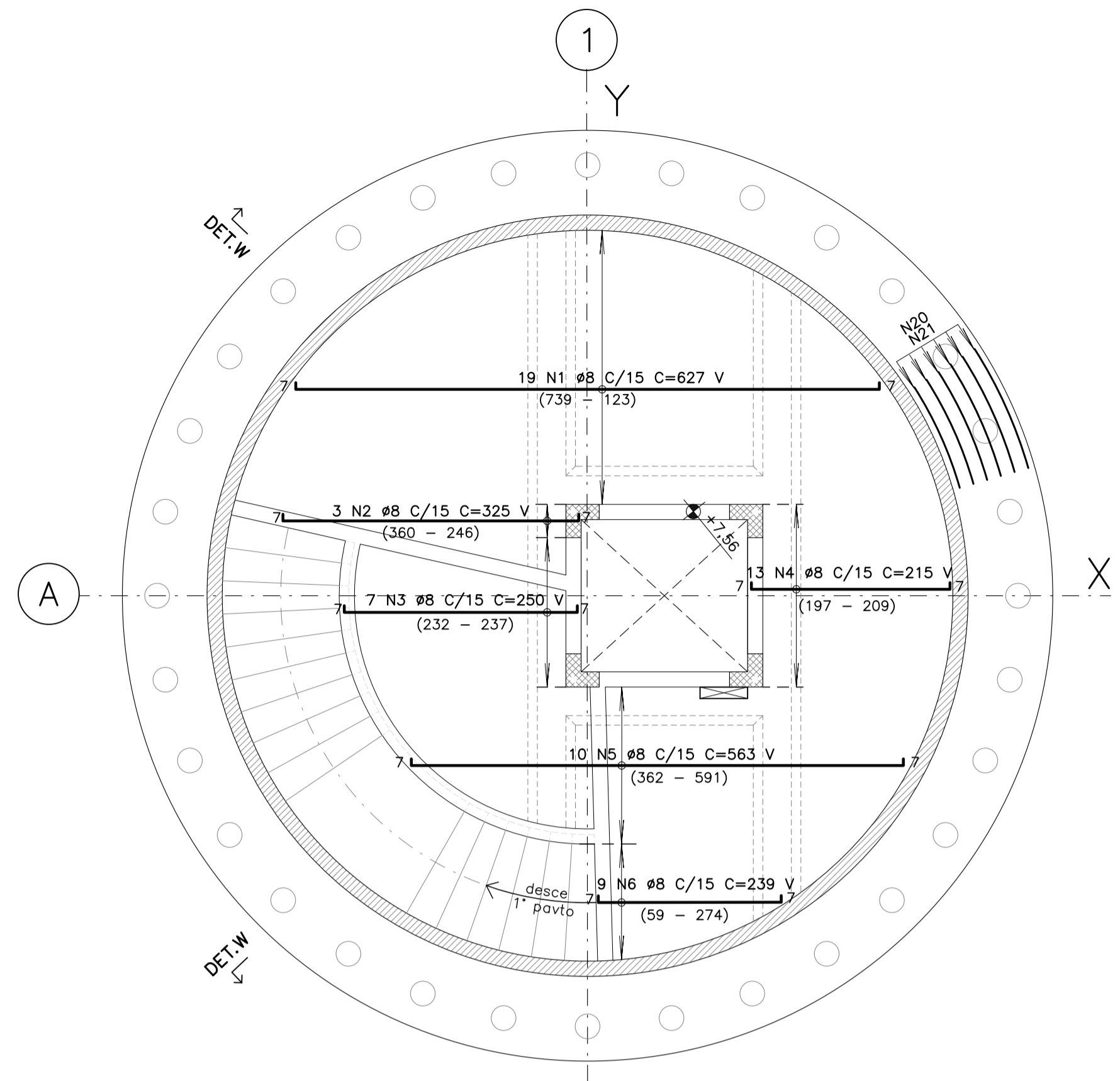
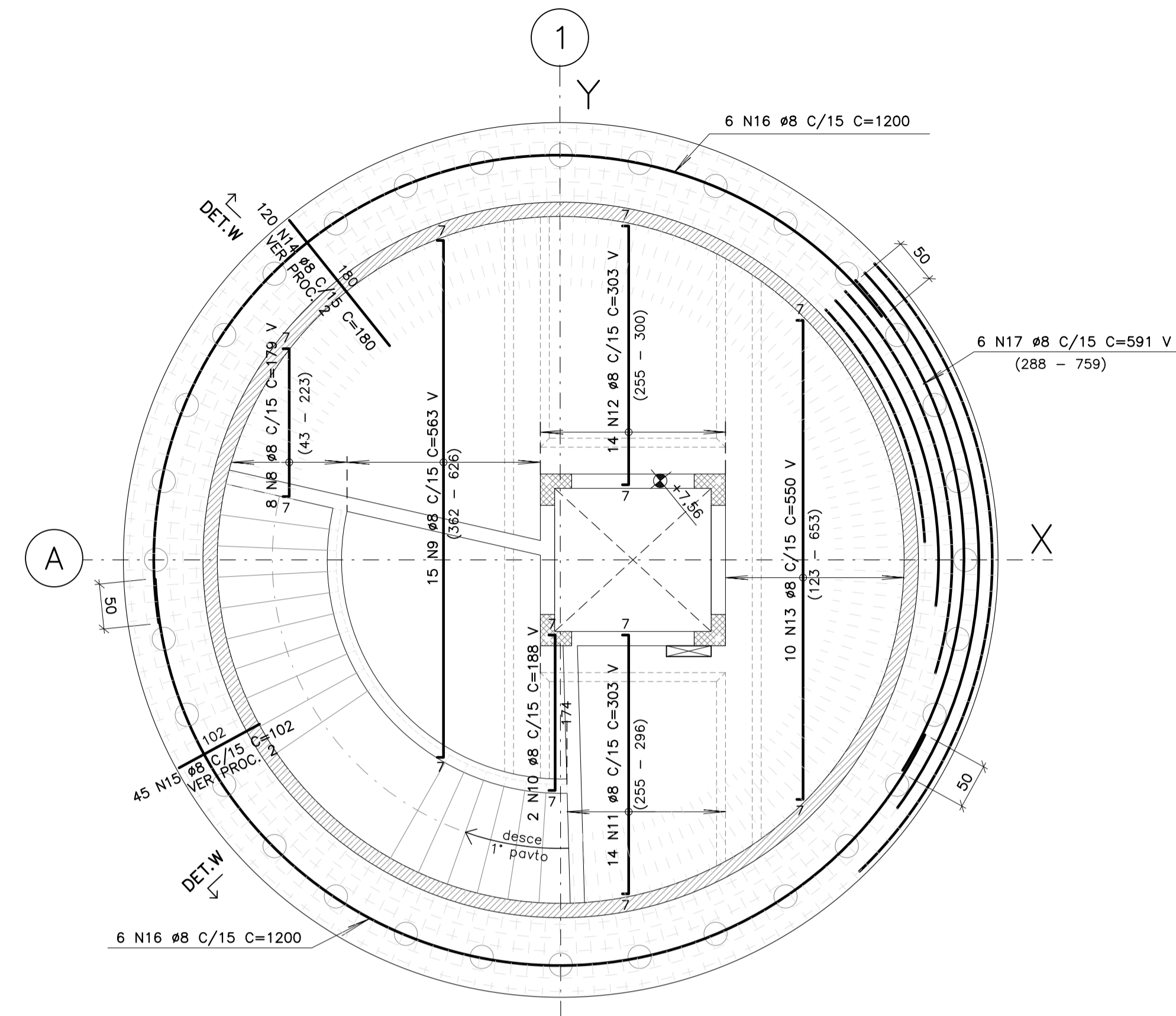


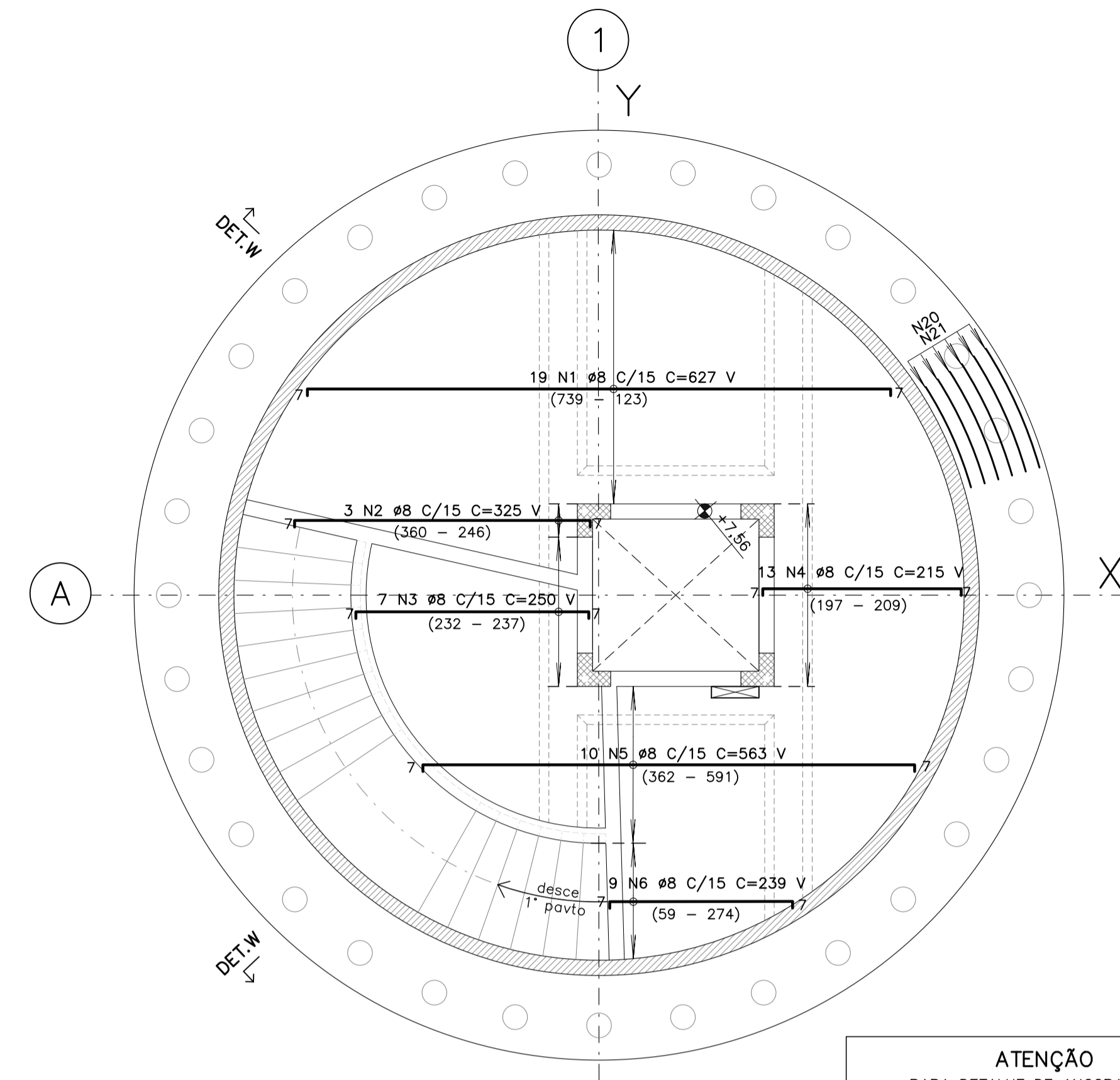
ARMADURA LONGITUDINAL INFERIOR LAJE 2ºPAVTO (+7,56)
Esc: 1:50



ARMADURA TRANSVERSAL INFERIOR LAJE 2ºPAVTO (+7,56)
Esc: 1:50

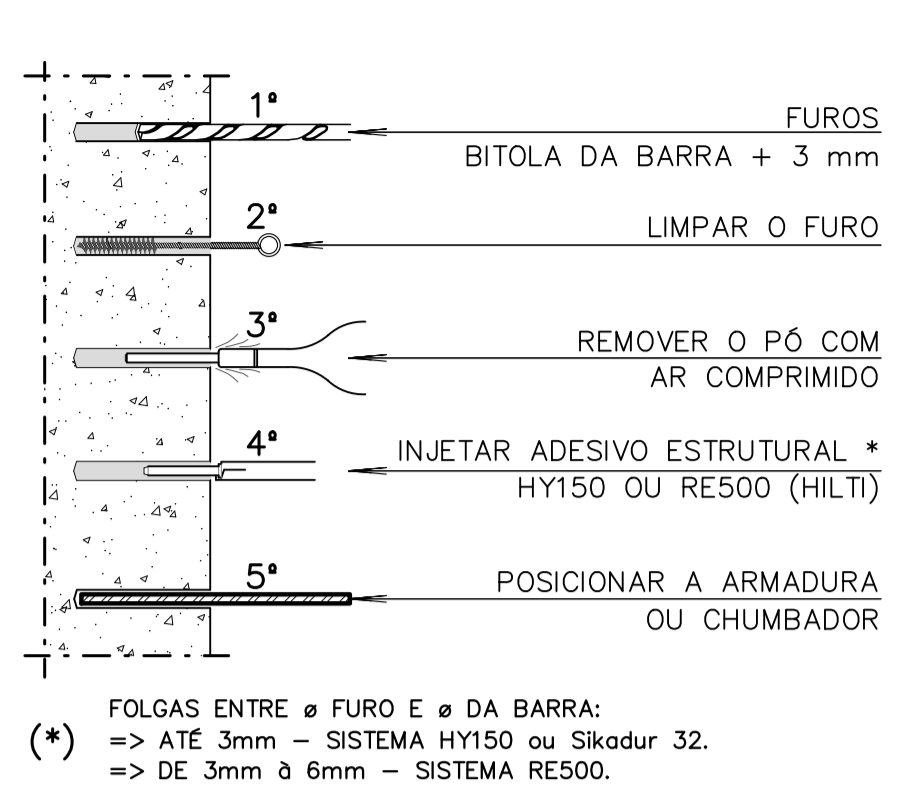


ARMADURA LONGITUDINAL SUPERIOR LAJE 2ºPAVTO (+7,56)
Esc: 1:50



ATENÇÃO
PARA DETALHE DE ANCORAGEM DAS ARMADURAS NAS PAREDES EXISTENTES CONSULTAR DES.: 1024.EC.000.DE.007

PROCEDIMENTO 1
DETALHE FURAÇÃO PARA COLOCAÇÃO CHUMBADORES OU ARMADURA
ESC: 1:10



FOLGAS ENTRE o FURO E o DA BARRA:
=> ATÉ 3mm - SISTEMA HY150 ou Sikadur 32.
=> DE 3mm à 6mm - SISTEMA RESO.

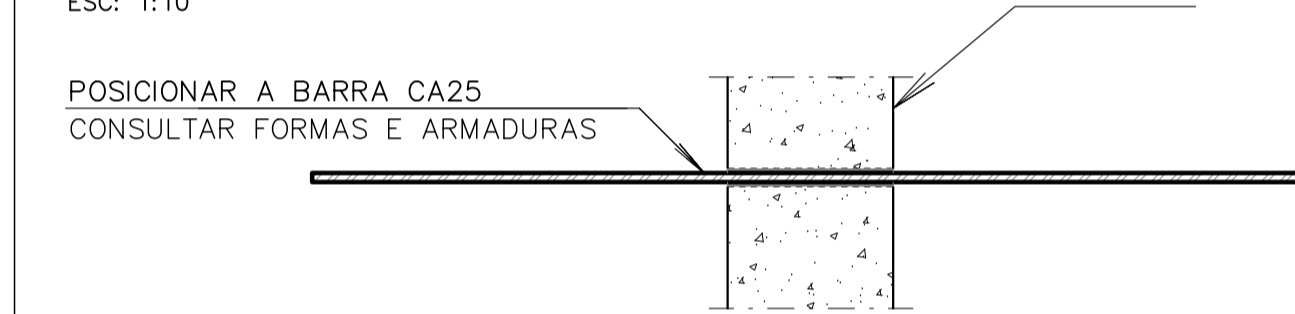
TABELA DE FERROS

TIPO	POS.	BIT.	QUANT.	C.ÚN. (cm)	C.Tot. (cm)	ARMADURA ADICIONAIS NOS CAPITEIS 2ºPAVTO
ARMADURA LONGITUDINAL INFERIOR LAJE						CA-50A 18 8 6 -VAR- 3840 CA-50A 19 8 6 -VAR- 3942 CA-50A 22 8 18 65 1170 CA-50A 23 8 6 261 1566
CA-50A 1	8	19	-VAR-	11913		SEÇÃO A (1 X)
CA-50A 2	8	3	-VAR-	975		SEÇÃO B (1 X)
CA-50A 3	8	7	-VAR-	1750		SEÇÃO C (1 X)
CA-50A 4	8	13	-VAR-	2795		SEÇÃO D (1 X)
CA-50A 5	8	10	-VAR-	2151		SEÇÃO E (1 X)
CA-50A 6	8	9	-VAR-	2151		SEÇÃO F (1 X)
ARMADURA TRANSVERSAL INFERIOR LAJE						CA-50A 29 8 159 48 7632
CA-50A 8	8	8	-VAR-	1432		
CA-50A 9	8	15	-VAR-	8445		
CA-50A 10	8	2	-VAR-	376		
CA-50A 11	8	14	-VAR-	4242		
CA-50A 12	8	14	-VAR-	4242		
CA-50A 13	8	10	-VAR-	5500		
CA-50A 14	8	120	180	21600		
CA-50A 15	8	45	102	4590		
CA-50A 16	8	12	1200	14400		
CA-50A 17	8	6	-VAR-	3548		

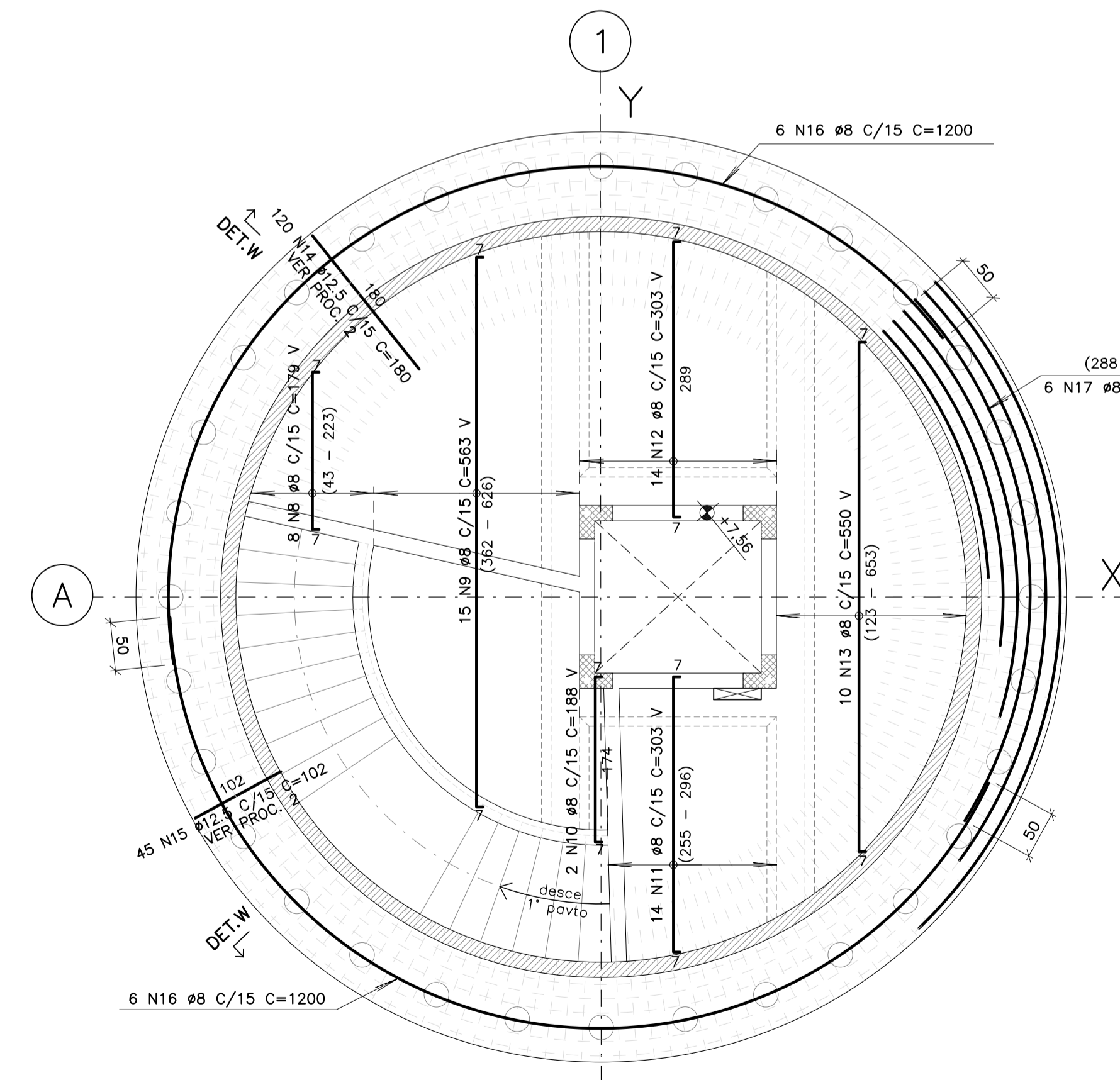
RESUMO DO AÇO +10R

PESO CA-50A ø 8	2058,27 m	807,87kg
PESO CA-50A ø 10	11,88 m	7,48kg
PESO CA-50A ø 6,3	64,00 m	16,05kg
PESO CA-50A ø 12,5	288,09 m	282,69kg
PESO TOTAL CA-50A		1114,07kg

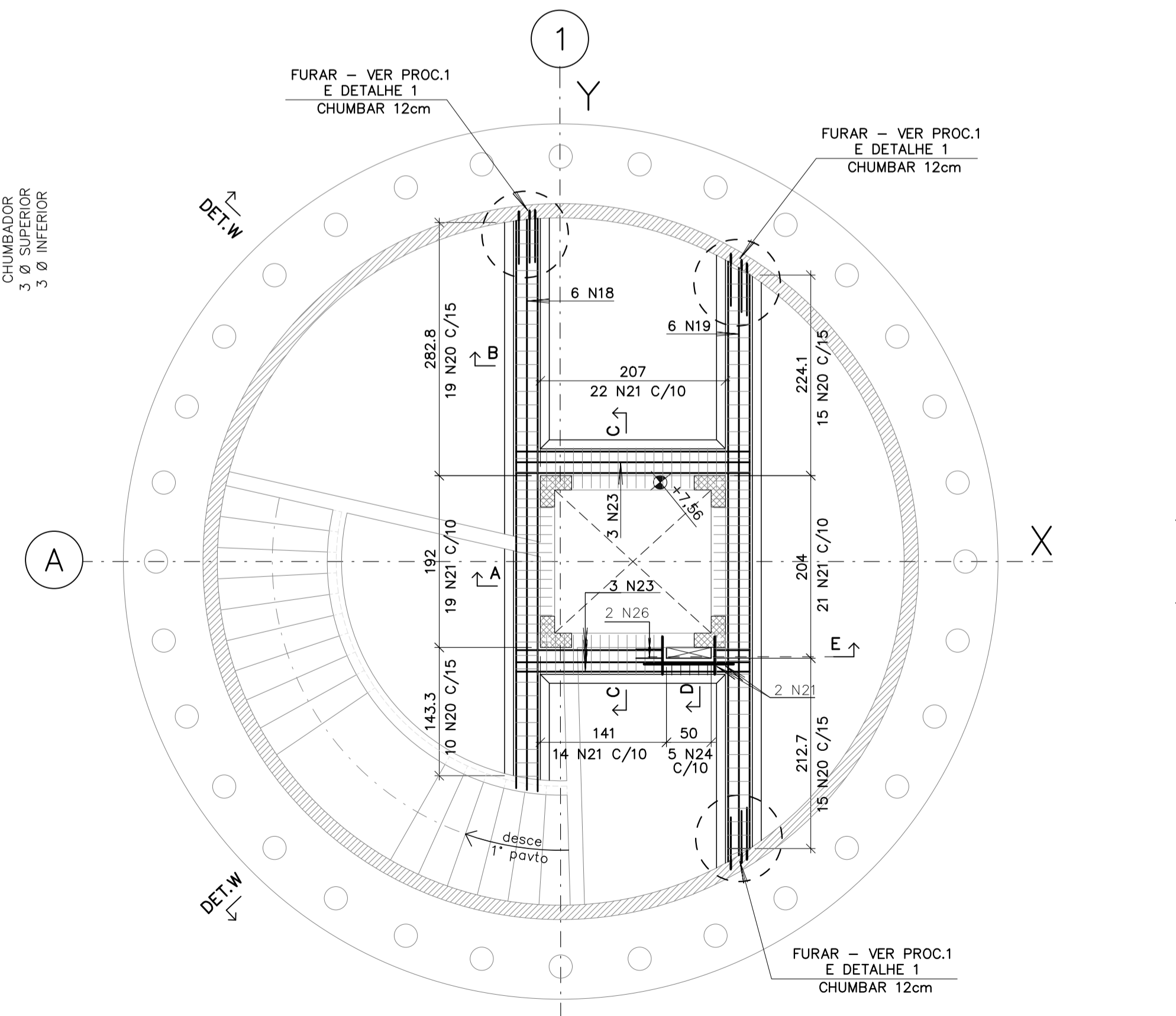
PROCEDIMENTO 2
DETALHE FURAÇÃO PASSANTES P/ COLOCAÇÃO DE ARMADURAS PASSANTES DA LAJE
ESC: 1:10



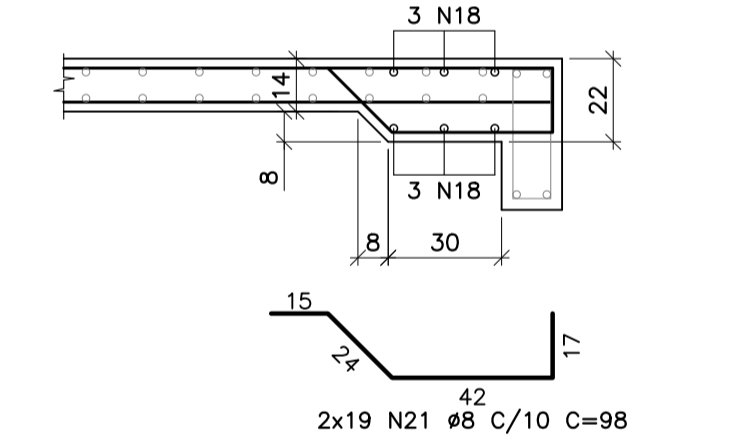
ARMADURA TRANSVERSAL SUPERIOR LAJE 2ºPAVTO (+7,56)
Esc: 1:50



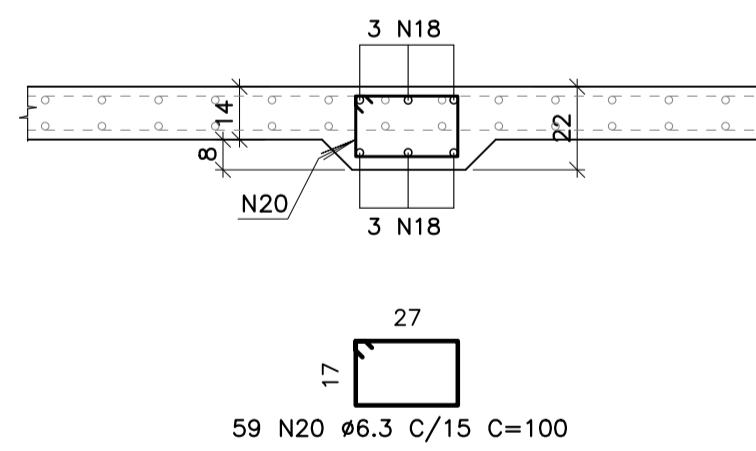
ARMADURA ADICIONAIS NOS CAPITEIS 2ºPAVTO (+7,56)
Esc: 1:50



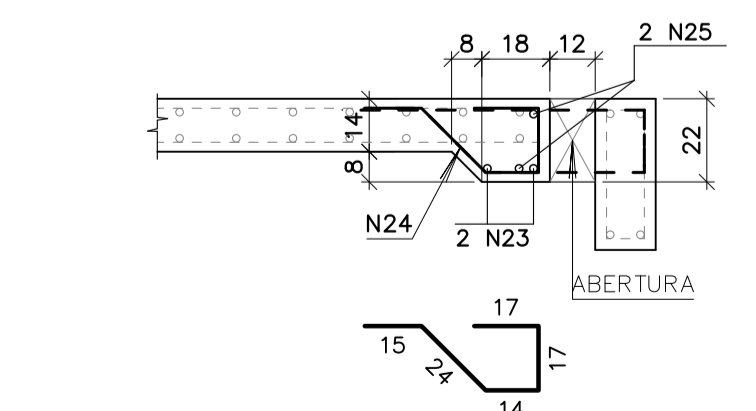
SEÇÃO A
Esc: 1:20



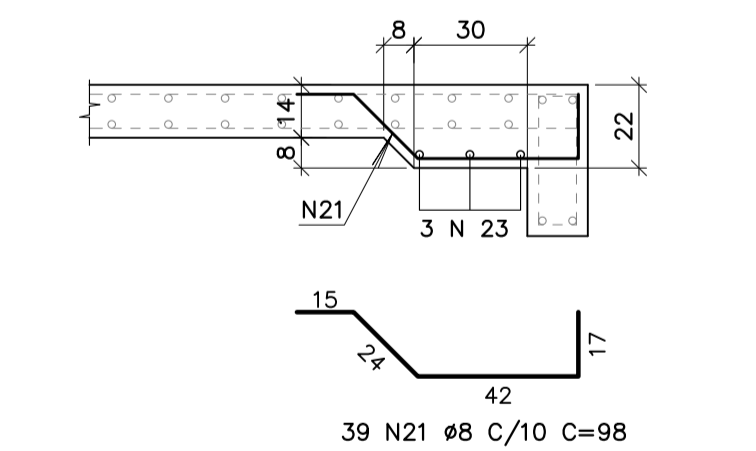
SEÇÃO B
Esc: 1:20



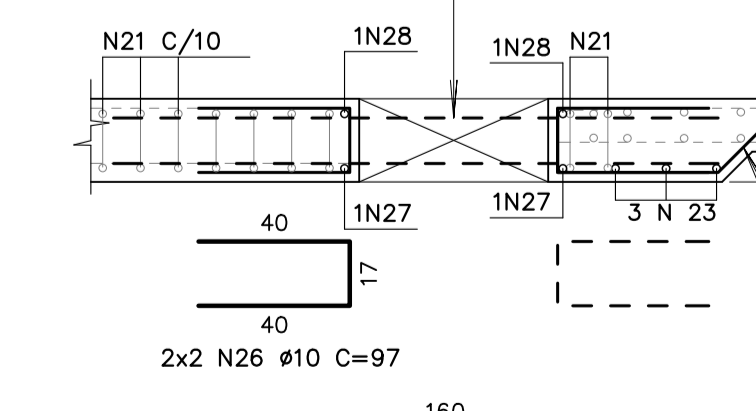
SEÇÃO D
Esc: 1:20



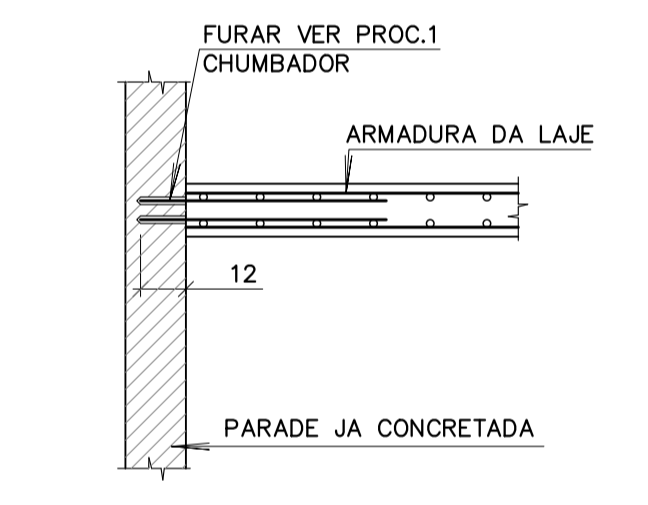
SEÇÃO C
Esc: 1:20



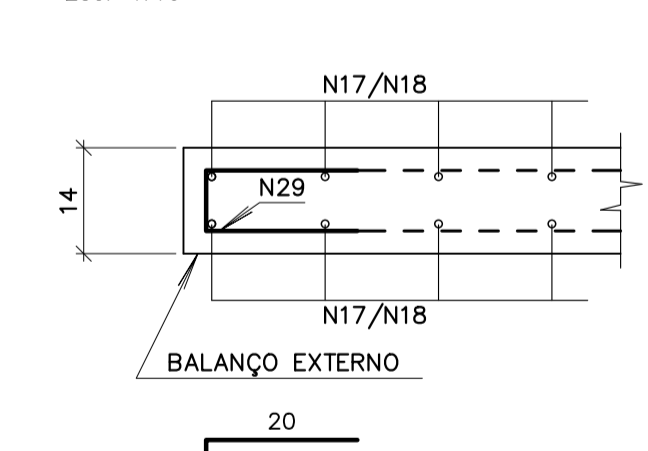
SEÇÃO E
Esc: 1:20



DETALHE 1
Esc: 1:20



DETALHE W
Esc: 1:10



1º DESBASTE INTERNO COM BROCA ESPECIAL, RANHURAS.

2º REMOVER O PÓ COM AR COMPRIMIDO E LIMPAR

3º POSICIONAR A BARRA NO LOCAL.

4º INJETAR ADESIVO ESTRUTURAL, HY150 OU RESO (HILTI)*

(*) FOLGAS ENTRE o FURO E o DA BARRA:
=> ATÉ 3mm - SISTEMA HY150 ou Sikadur 32.
=> DE 3mm à 6mm - SISTEMA RESO.

08	D	10/11/25	REVISÃO GERAL	G.SCHMITZ	ARNO	O.A.
07	D	23/10/25	REVISÃO GERAL CONFORME BOMBEIRO	MAYCONS	ARNO	O.A.
06	D	04/09/25	REVISÃO GERAL	J.CARVALHO	ARNO	O.A.
05	D	12/06/24	REVISÃO GERAL	R.LARA	ARNO	O.A.
04	D	31/08/23	REVISÃO ARM. EM TORNO FÓSSO ELEVADOR	R.LARA	ARNO	O.A.
03	D	06/06/23	AUMENTO NO BALANÇO DA LAJE	MAURI	ARNO	O.A.
02	D	07/02/23	REVISÃO GERAL	RICARDO	ARNO	O.A.
01	D	04/01/23	ACRESCIMO ARMADURA N19	CLEIA_LML	ARNO	O.A.
00	D	20/12/22	EMIÇÃO INICIAL	MAURI	ARNO	O.A.

REVISÃO/EMIÇÃO	DATA	DISCRIMINAÇÃO	REVISADO	CONFERIDO	APROVADO
A - PRELIMINAR	C - LIBERADO P/ PROJETO	E - PARA COMPRA	G - PARA CONHECIMENTO		
B - PARA APROVAÇÃO	D - LIBERADO P/ CONSTRUÇÃO	F - CONFORME CONSTRUÍDO	H - CANCELADO		

FINALIDADE DA EMISSÃO

DATA	DESIGNISTA	CONFERIDO	APROVADO
04/07/2025	MAYCON	MAURI	ORACIDES

ETAPA PARA CONSTRUÇÃO

ARQUIVO	FORMATO	ESCALA
21_1024	1189x594	INDICADA

ARQUIVO CAD: 1024E000DE603-ROB_ARMADURA_LAJE_2_TIPO

CLIENTE: PREFEITURA MUNICIPAL DE PEDRAS GRANDES-SC

OA ENGENHARIA ESPECIAL
RUA AMADEU DA LUZ, 122 Sala 96 - 89010-919 - BLUMENAU - SC
FONE: (47) 3232-5500 - CREA/SC 042779-5
E-mail: projeto@oingenheria.com

ORACIDES FELICIO ADRIANO
Engº Civil - CREA/SC 039304-9

OBRA: TORRE DE PISA
LOCAL: PEDRAS GRANDES - SANTA CATARINA
REFERENCIA: ARMADURA_LAJE_2_TIPO
NATUREZA: PROJETO ESTRUTURAL

DESENHO Nº: 1024.EC.000.DE.603
REVISÃO: 08

PERNA (ESPESURA)

01	0,10 mm
02	0,20 mm
03	0,40 mm
04	0,45 mm
05	0,40 mm
06	0,10 mm
07	0,20 mm
08	0,30 mm
12	0,35 mm
170	0,30 mm
214	0,20 mm
242	0,35 mm
255	0,30 mm
RE310	0,10 mm