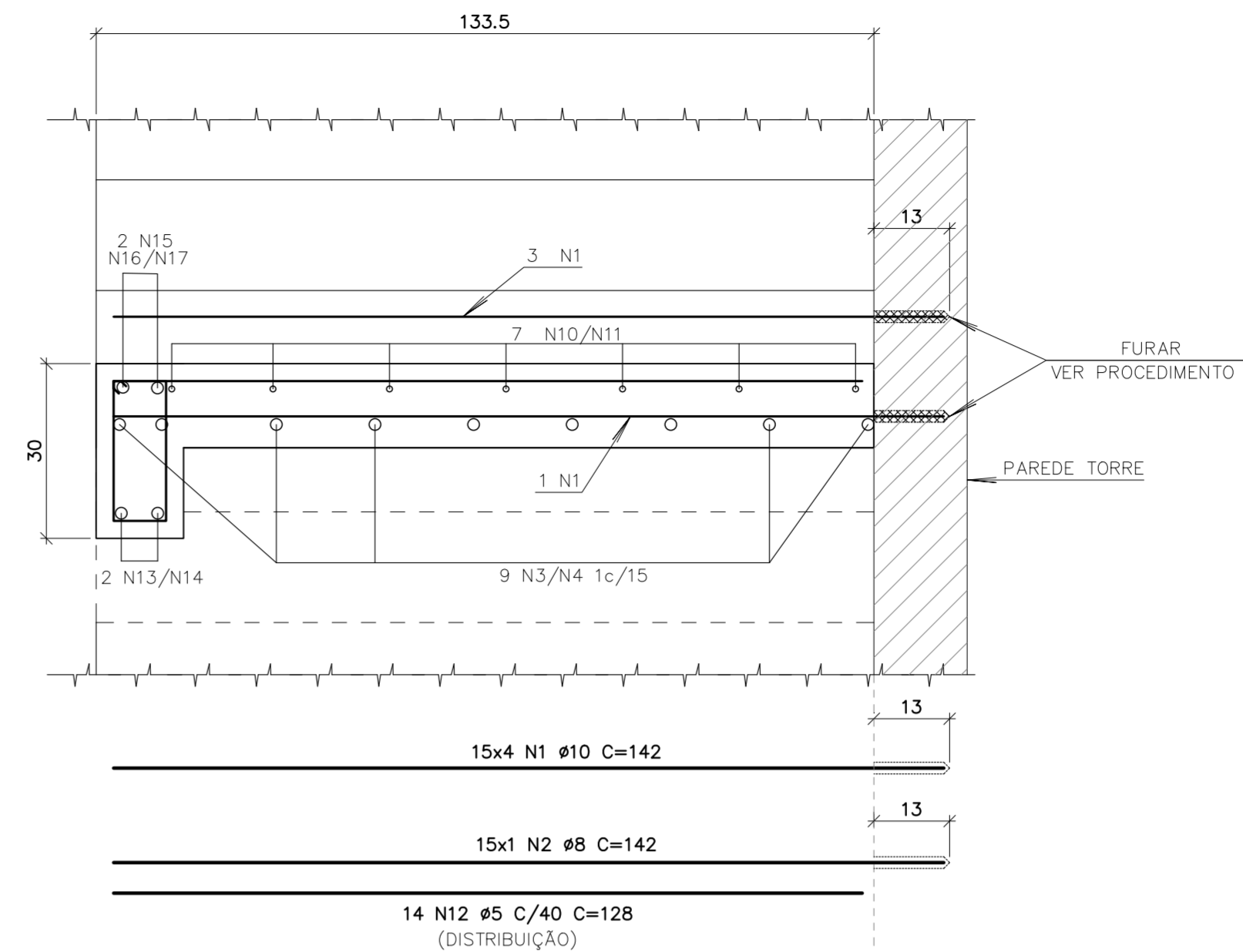
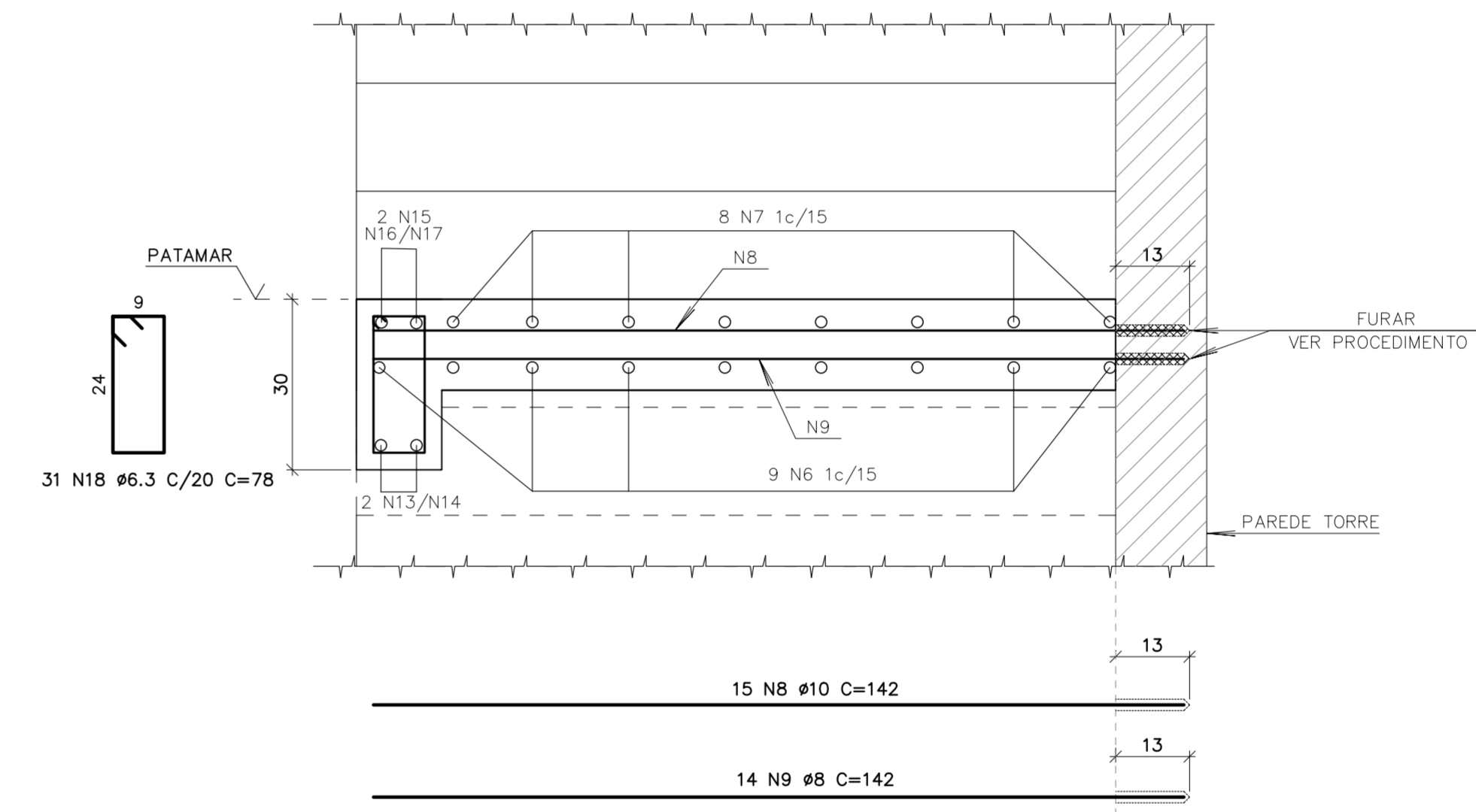


SEÇÃO B
Esc: 1:10
(TÍPICO DEGRAUS)



SEÇÃO C
Esc: 1:10
(TÍPICO PATAMAR)



SEÇÃO A (TÍPICO)
Esc: 1:25

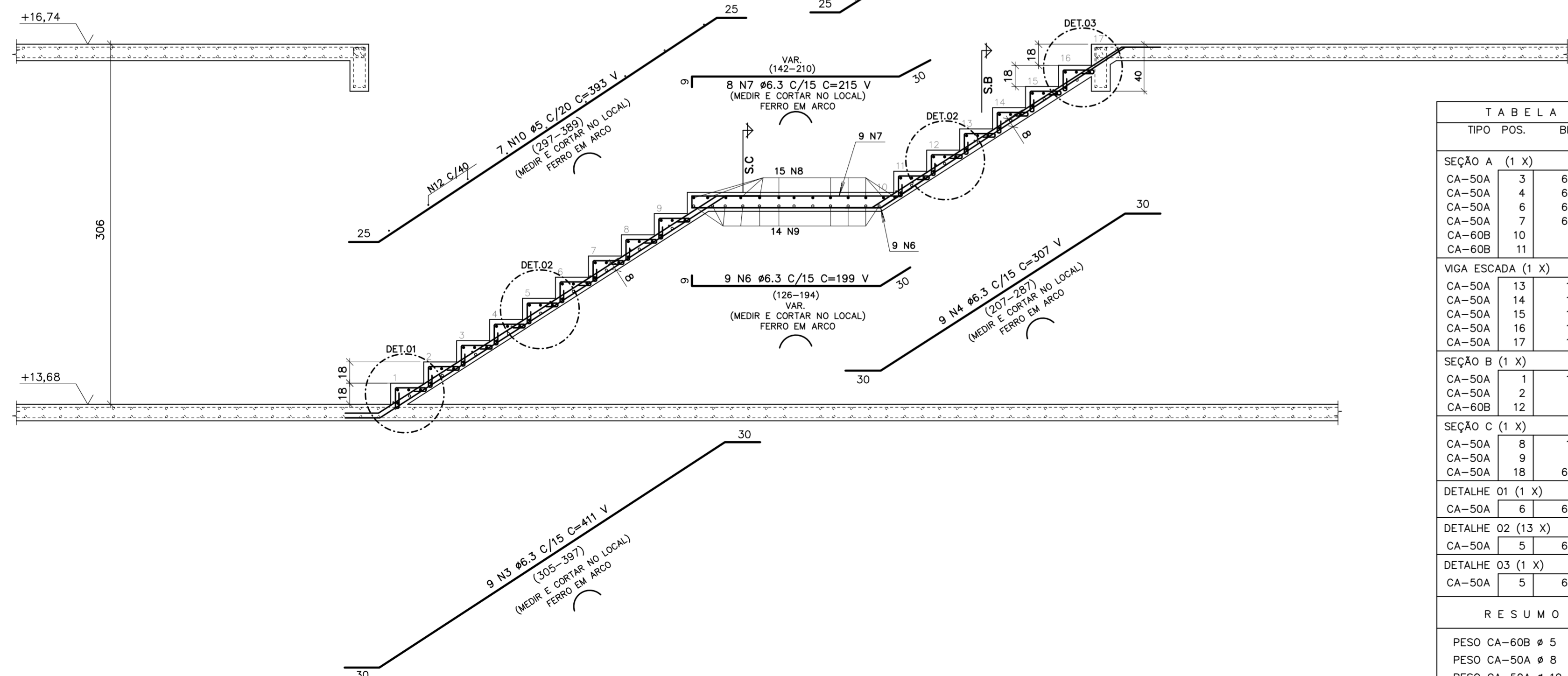
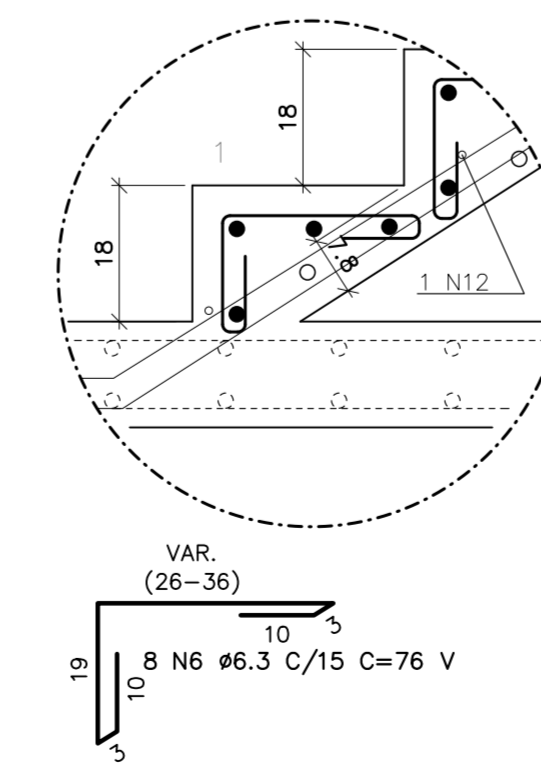
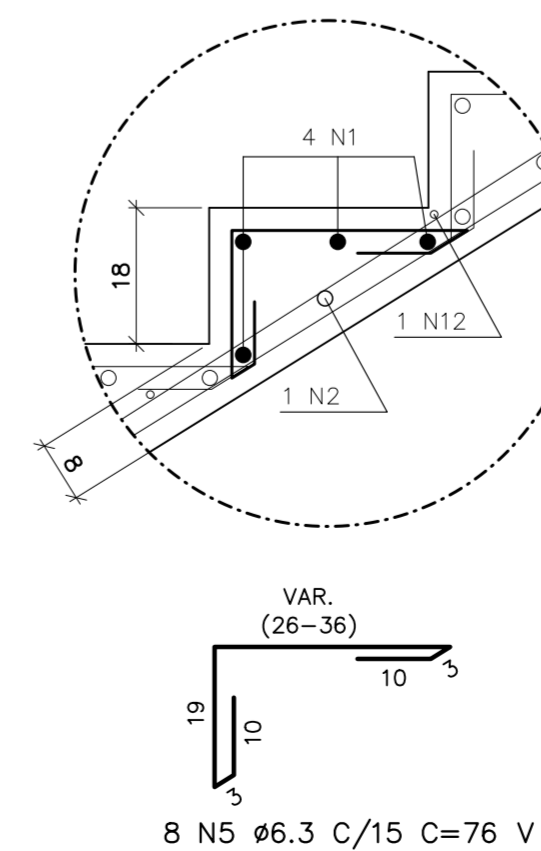


TABELA DE FERROS					
TIPO	POS.	BIT.	QUANT.	C.Un. (cm)	C.Tot. (cm)
SEÇÃO A (1 X)					
CA-50A	3	6.3	9	-VAR-	3699
CA-50A	4	6.3	9	-VAR-	2763
CA-50A	6	6.3	9	-VAR-	1791
CA-50A	7	6.3	8	-VAR-	1720
CA-60B	10	5	7	-VAR-	2751
CA-60B	11	5	7	-VAR-	2107
VIGA ESCADA (1 X)					
CA-50A	13	10	2	397	794
CA-50A	14	10	2	426	852
CA-50A	15	10	2	198	396
CA-50A	16	10	2	290	580
CA-50A	17	10	2	366	732
SEÇÃO B (1 X)					
CA-50A	1	10	60	142	8520
CA-50A	2	8	15	142	2130
CA-60B	12	5	14	128	1792
SEÇÃO C (1 X)					
CA-50A	8	10	15	142	2130
CA-50A	9	8	14	142	1988
CA-50A	18	6.3	31	78	2418
DETALHE 01 (1 X)					
CA-50A	6	6.3	8	-VAR-	608
DETALHE 02 (13 X)					
CA-50A	5	6.3	8	-VAR-	608
DETALHE 03 (1 X)					
CA-50A	5	6.3	8	-VAR-	608
RESUMO DO AÇO +10%					
PESO CA-60B # 5	73.15 m	11.48kg			
PESO CA-50A # 8	45.30 m	17.78kg			
PESO CA-50A # 10	154.04 m	96.74kg			
PESO CA-50A # 6.3	236.62 m	58.51kg			
PESO TOTAL CA-50A		173.03kg			
PESO TOTAL CA-60B		11.48kg			
P E S O T O T A L =		184.51kg			

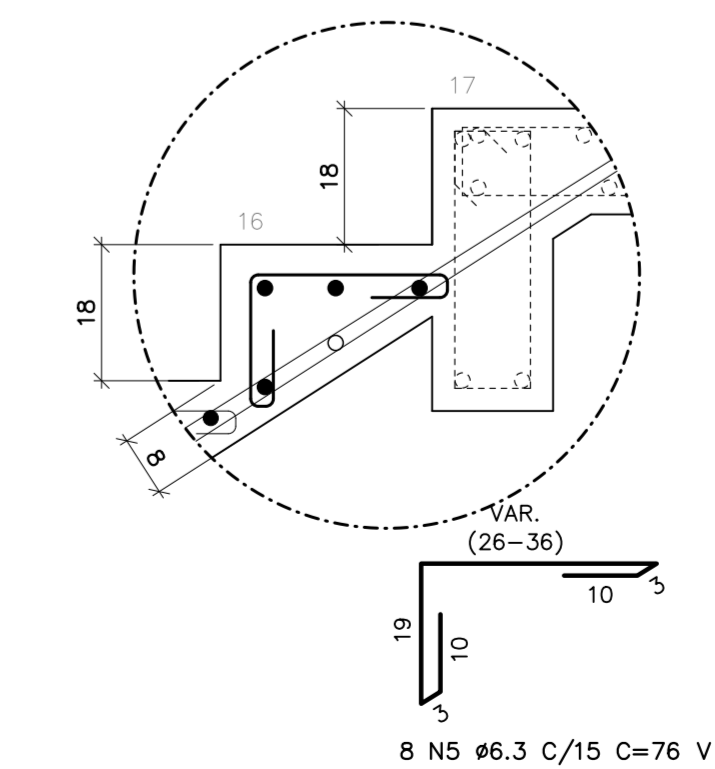
DETALHE 01 (1x)
DETALHE TÍPICO DO DEGRAU
Esc: 1:10



DETALHE 02 (13x)
DETALHE TÍPICO DO DEGRAU
Esc: 1:10

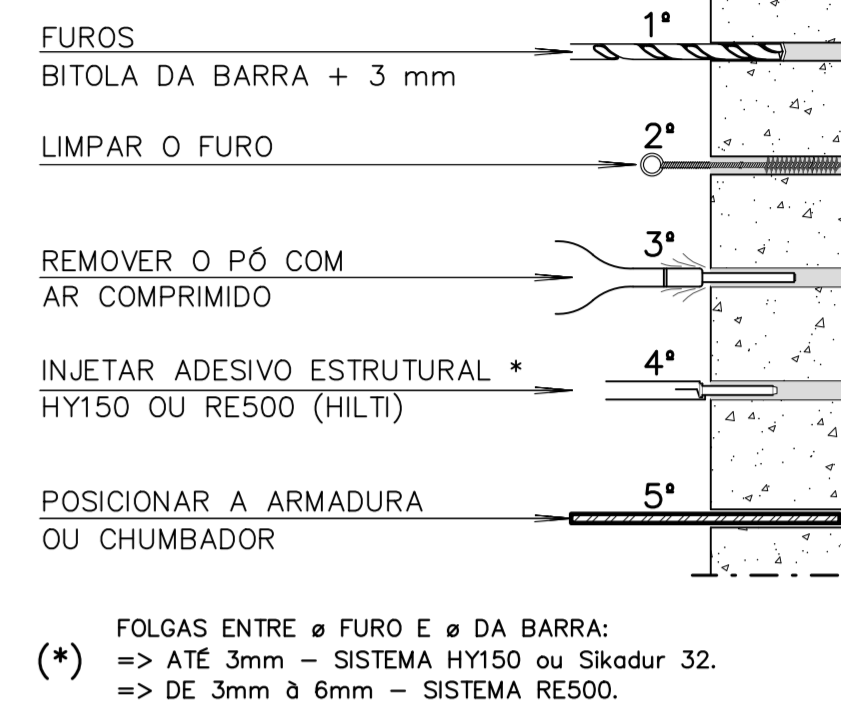


DETALHE 03 (1x)
DETALHE TÍPICO DO DEGRAU
Esc: 1:10



NOTAS GERAIS:
1 - EM CASOS DE DIVERGÊNCIA ENTRE ESCALA E COTA, PREVALECE A COTA.
2 - EM CASOS DE DIVERGÊNCIA ENTRE ESCALA E COTA, PREVALECE A COTA.
3 - PARA NOTAS E ESPECIFICAÇÃO DO CONCRETO CONSULTA DES.: 1024.EC.000.DE.002

PROCEDIMENTO 1
DETALHE FURAÇÃO PARA COLOCAÇÃO
CHUMBADORES OU ARMADURA
ESC: 1:10



(*) FOLGAS ENTRE O FURO E Ø DA BARRA:
=> ATE 3mm - SISTEMA HY150 ou Sikadur 32.
=> DE 3mm à 6mm - SISTEMA RES500.

REVISÃO/EMIÇÃO	DATA	DISCRIMINAÇÃO	REVISADO	CONFERIDO	APROVADO
01	D	10/11/25	REVISÃO GERAL	G.SCHMITZ	ARNO ORACIDES
00	D	23/10/25	EMIÇÃO INICIAL	G.SCHMITZ	ARNO ORACIDES

FINALIDADE DA EMISSÃO	C - LIBERADO P/ PROJETO	E - PARA COMPRA	G - PARA CONHECIMENTO
A - PRELIMINAR	D - LIBERADO P/ CONSTRUÇÃO	F - CONFORME CONSTRUÍDO	H - CANCELADO
B - PARA APROVAÇÃO	G.SCHMITZ	CONFERIDO ARNO	APROVADO ORACIDES
DATA OUT/2025	DESENHISTA	FORMATO 21_1024	ESCALA INDICADA
ETAPA PARA CONSTRUÇÃO	ARQUIVO	FORMATO 1100x594	
ARQUIVO CAD	1024EC000DE705-R01_ARMADURA_DA_ESCADA_4_PAVTO_A_5_PAVTO		

PREFEITURA MUNICIPAL DE PEDRAS GRANDES-SC

OA ENGENHARIA ESPECIAL
RUA AMADEU DA LUZ, 122 Sala 96 - 89010-919 - BLUMENAU - SC
FONE: (47) 3232-5500 - CREA/SC 042779-5
E-mail: projetos@oengenhariao.com

ORACIDES FELIJO ADRIANO
Engº Civil - CREA/SC 039304-9

OBRA: TORRE DE PISA
LOCAL: PEDRAS GRANDES - SANTA CATARINA
REFERENCIA: ARMADURA DA ESCADA 4 PAVTO A 5 PAVTO

DESENHO No. 1024.EC.000.DE.705
NATUREZA: PROJETO ESTRUTURAL
REVISAO: 01

PENA	ESPESSURA
01	0,10 mm
02	0,20 mm
03	0,25 mm
04	0,40 mm
05	0,40 mm
06	0,10 mm
07	0,20 mm
08	0,20 mm
12	0,35 mm
170	0,20 mm
214	0,20 mm
242	0,35 mm
253	0,30 mm
RE310	0,10 mm