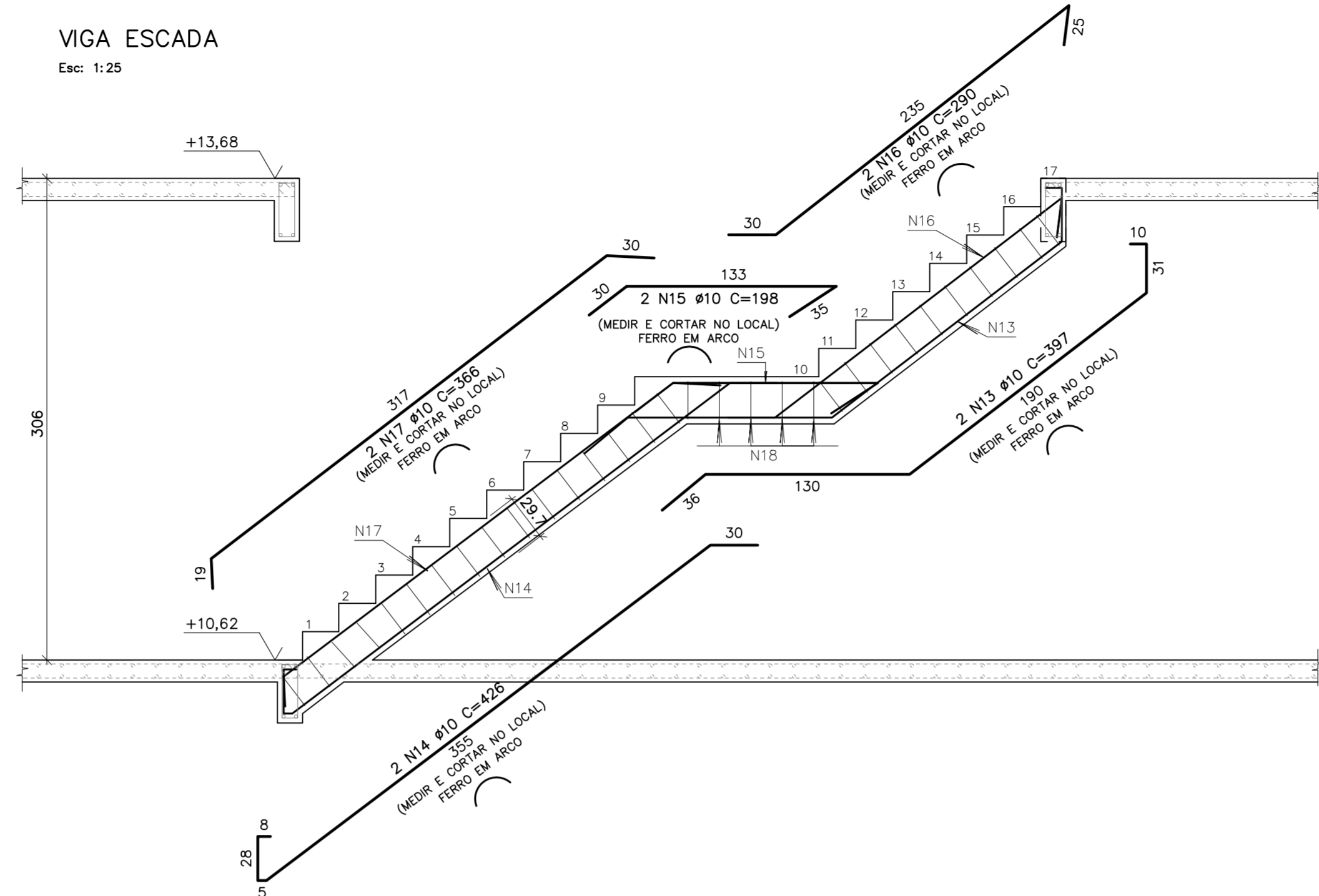
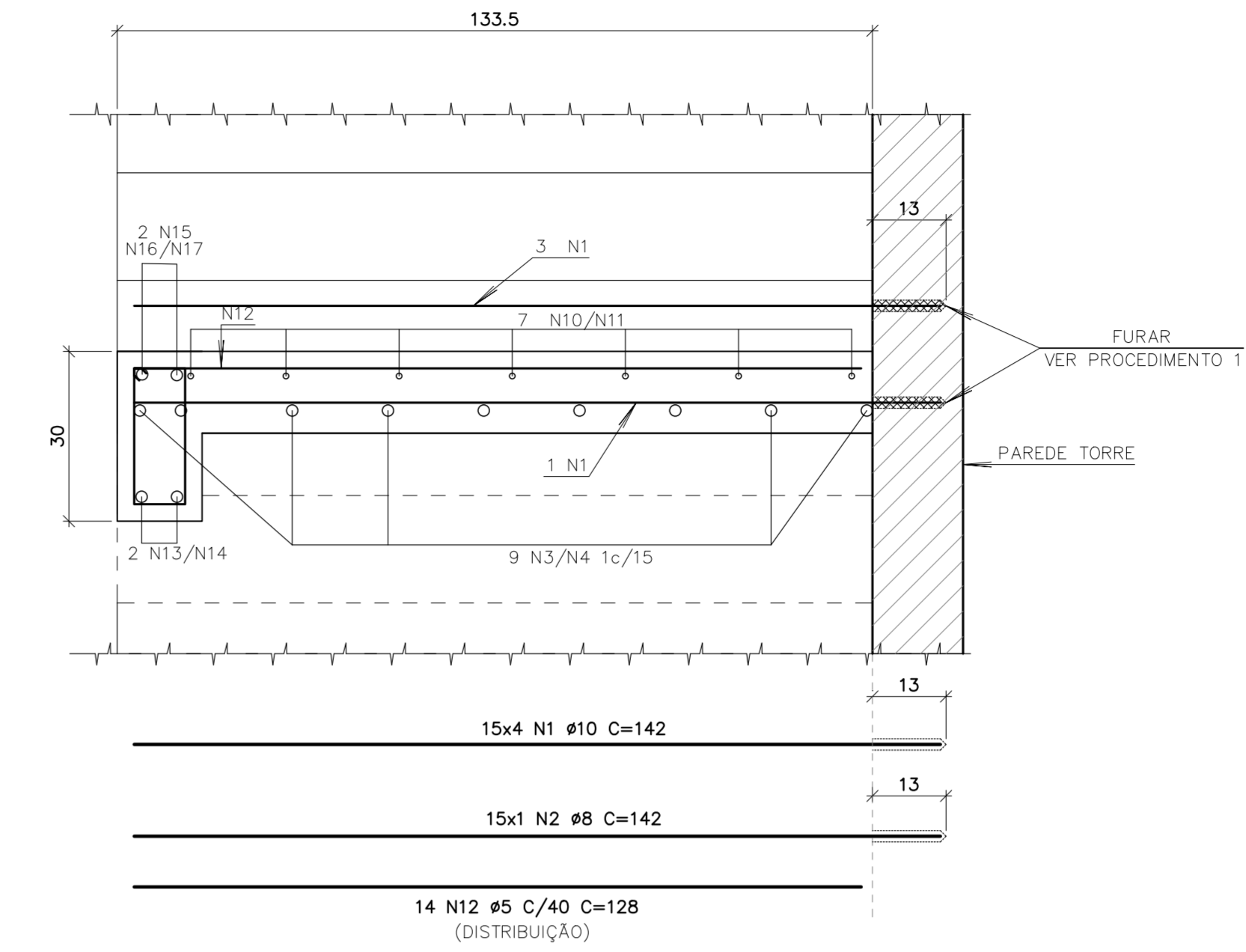


ARMADURA ESCADA (TÍPICO)
3º PAVTO À 4º PAVTO
Esc: 1:50
PLANTA

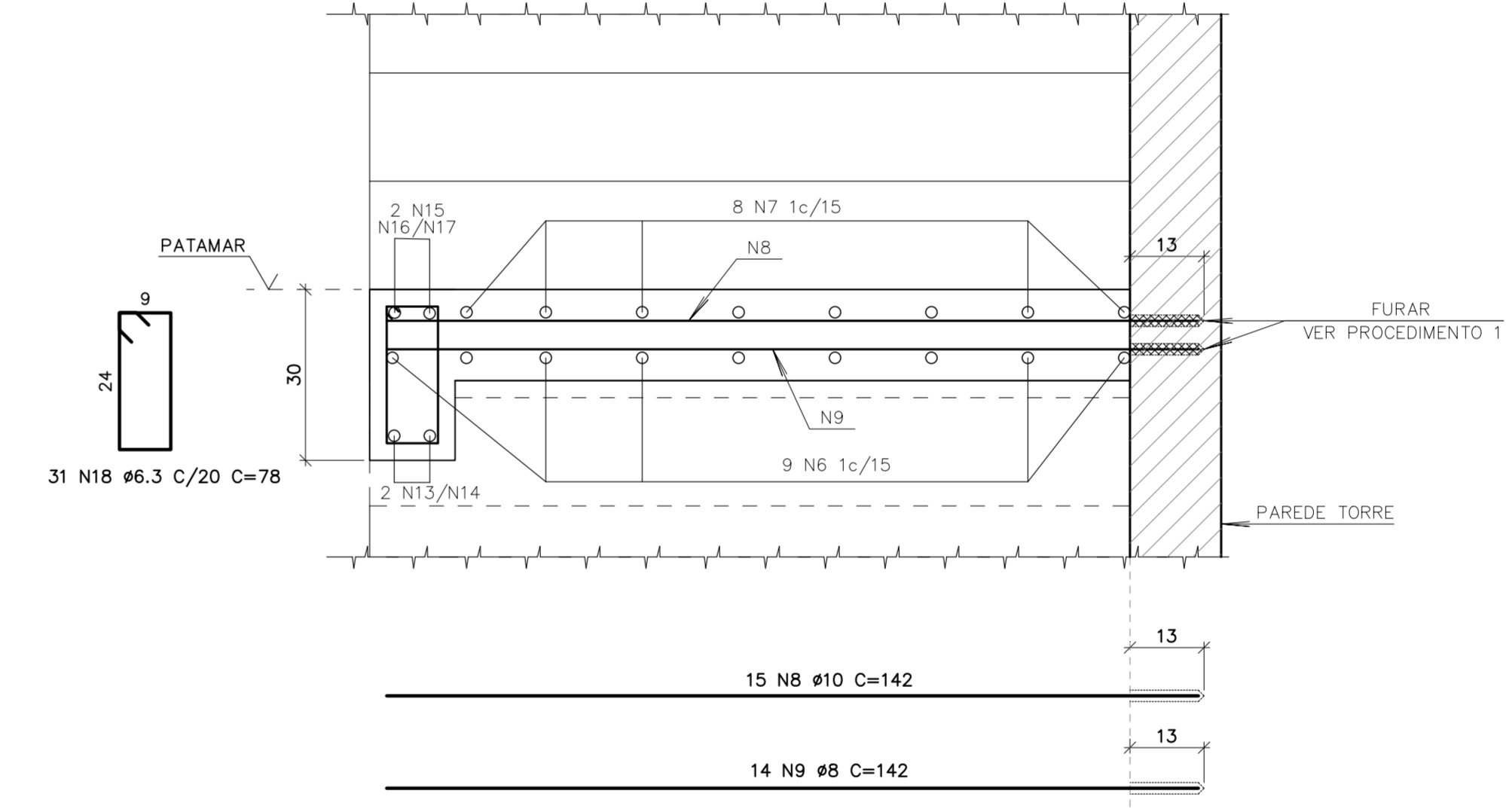
VIGA ESCADA
Esc: 1:25



SEÇÃO B
Esc: 1:10
(TÍPICO DEGRAUS)



SEÇÃO C
Esc: 1:10
(TÍPICO PATAMAR)



SEÇÃO A (TÍPICO)
Esc: 1:25

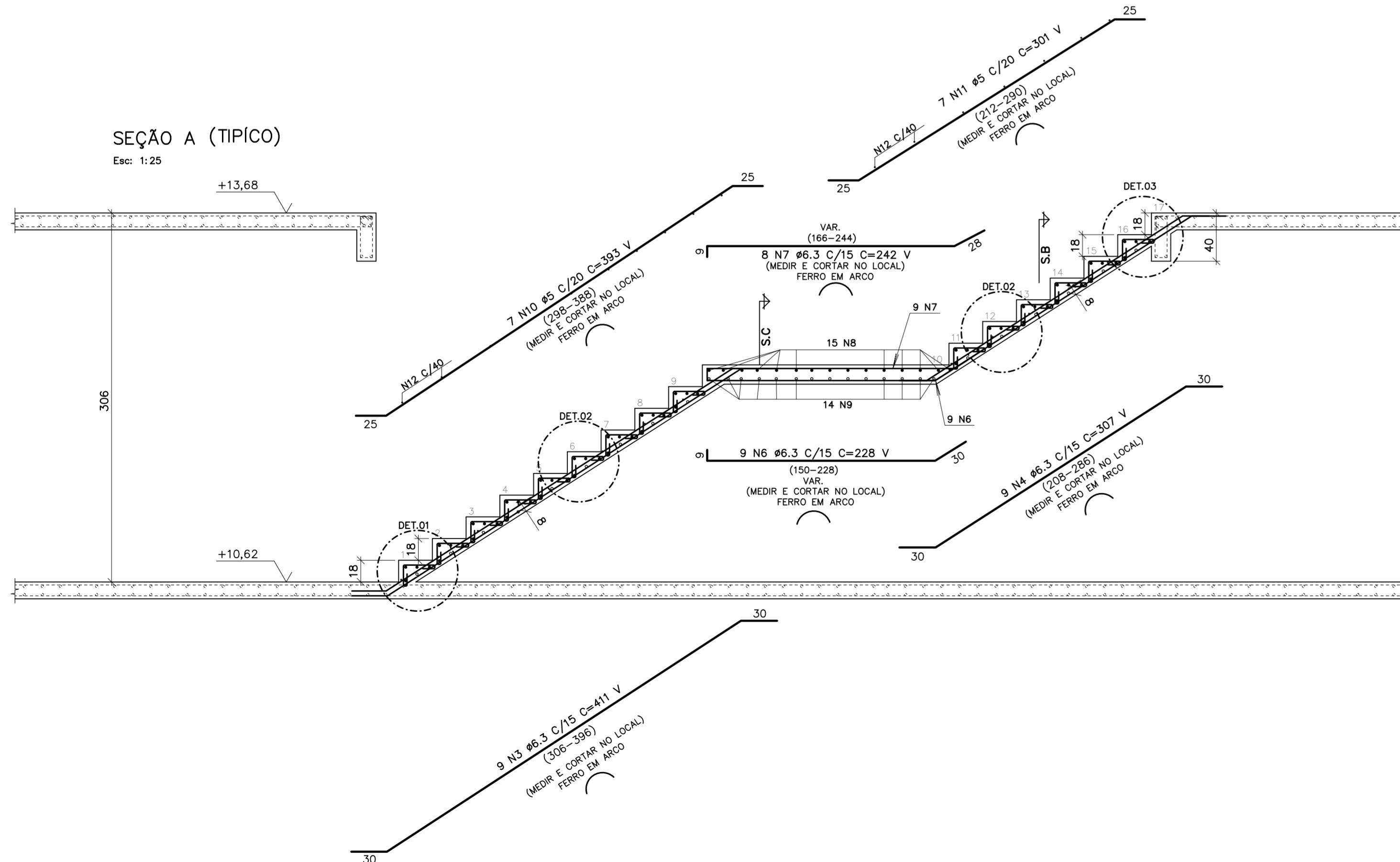
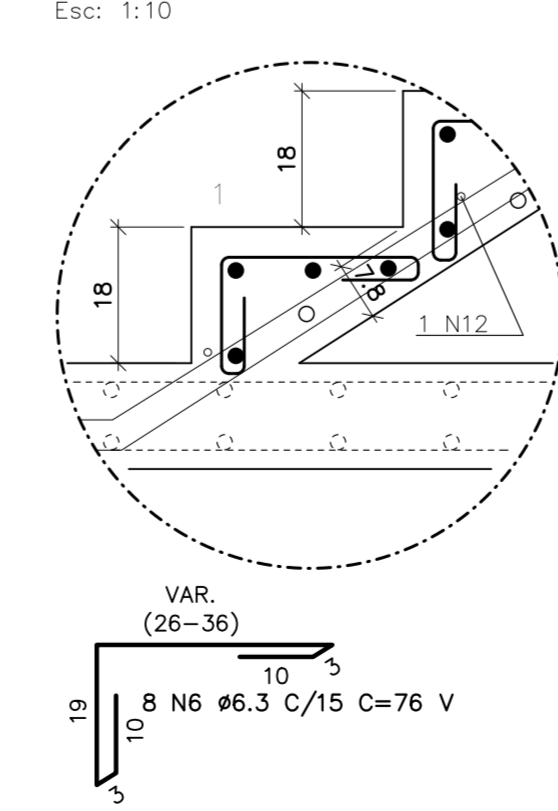


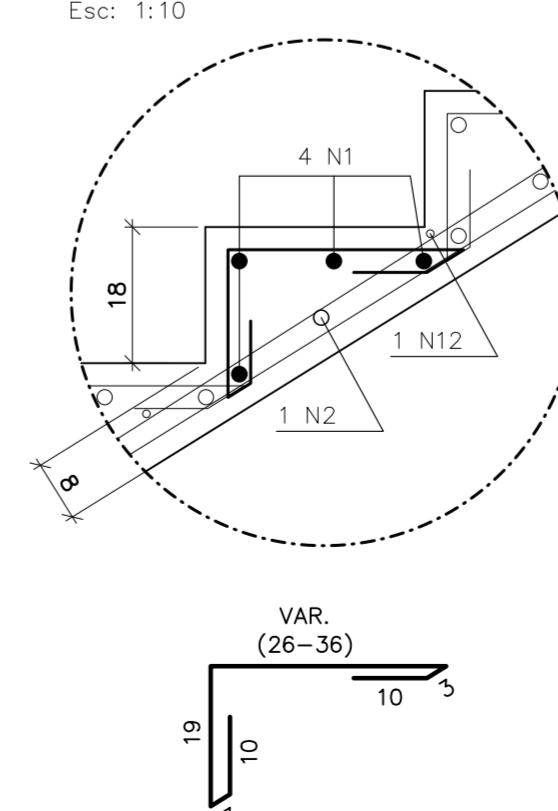
TABELA DE FERROS

TIPO	POS.	BIT.	QUANT.	C.Unt. (cm)	C.Tot. (cm)
SEÇÃO A (TÍPICO) (1 X)					
CA-50A	3	6.3	9	-VAR-	3699
CA-50A	4	6.3	9	-VAR-	2763
CA-50A	6	6.3	9	-VAR-	2052
CA-50A	7	6.3	8	-VAR-	1936
CA-60B	10	5	7	-VAR-	2791
CA-60B	11	5	7	-VAR-	2107
VIGA ESCADA (1 X)					
CA-50A	13	10	2	397	794
CA-50A	14	10	2	426	852
CA-50A	15	10	2	198	396
CA-50A	16	10	2	290	580
CA-50A	17	10	2	366	732
SEÇÃO B (1 X)					
CA-50A	1	10	60	142	8520
CA-50A	2	8	15	142	2130
CA-60B	12	5	14	128	1792
SEÇÃO C (1 X)					
CA-50A	8	10	15	142	2130
CA-50A	9	8	14	142	1988
CA-50A	18	6.3	31	78	2418
DETALHE 01 (1 X)					
CA-50A	6	6.3	8	-VAR-	608
DETALHE 02 (13 X)					
CA-50A	5	6.3	8	-VAR-	608
DETALHE 03 (1 X)					
CA-50A	5	6.3	8	-VAR-	608
RESUMO DO AÇO +10%					
PESO CA-60B # 5	73.15 m	11.48kg			
PESO CA-50A # 8	45.30 m	17.78kg			
PESO CA-50A # 10	154.04 m	96.74kg			
PESO CA-50A # 6.3	241.87 m	59.81kg			
PESO TOTAL CA-50A		174.33kg			
PESO TOTAL CA-60B		11.48kg			
P E S O T O T A L = 185.81kg					

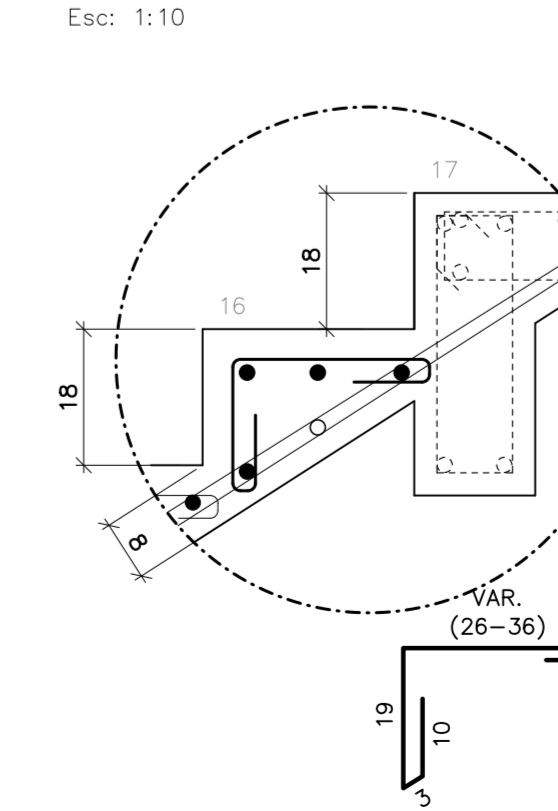
DETALHE 01 (1x)
DETALHE TÍPICO DO DEGRAU
Esc: 1:10



DETALHE 02 (13x)
DETALHE TÍPICO DO DEGRAU
Esc: 1:10

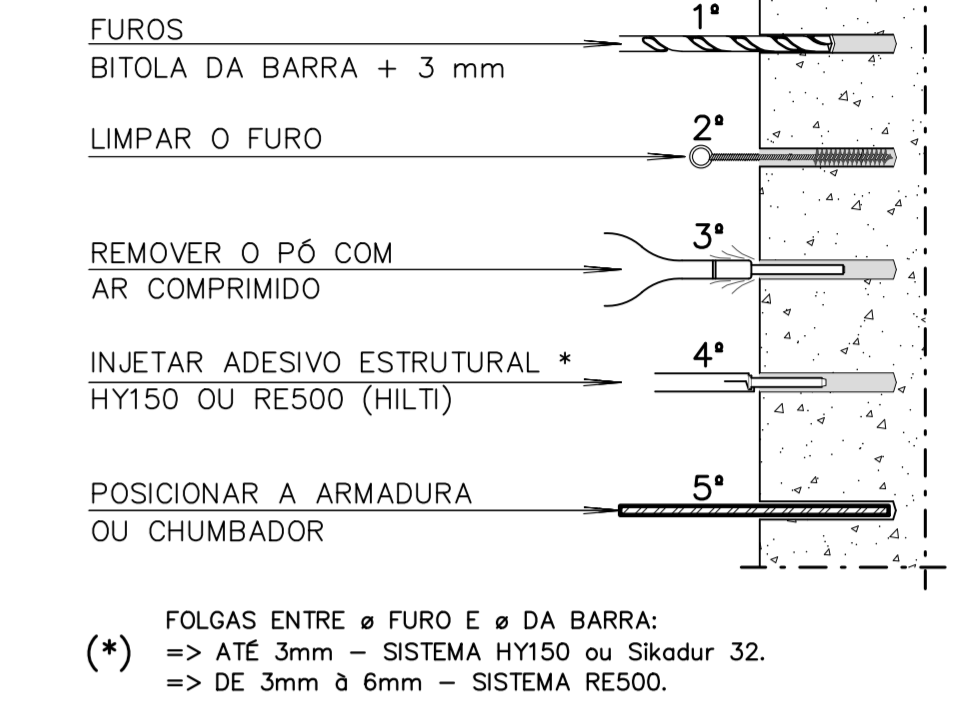


DETALHE 03 (1x)
DETALHE TÍPICO DO DEGRAU
Esc: 1:10



NOTAS GERAIS:
1 - COTAS EM CENTÍMETRO, ELEVAÇÕES E NÍVEIS EM METRO.
2 - EM CASOS DE DIVERGÊNCIA ENTRE ESCALA E COTA, PREVALECE A COTA.
3 - PARA NOTAS E ESPECIFICAÇÃO DO CONCRETO CONSULTA DES.: 1024.EC.000.DE.002

PROCEDIMENTO 1
DETALHE FURAÇÃO PARA COLOCAÇÃO
CHUMBADORES OU ARMADURA
Esc: 1:10



FUROS
BITOLA DA BARRA + 3 mm
LIMPAR O FURO
REMOVER O PÓ COM AR COMPRIMIDO
INJETAR ADESIVO ESTRUTURAL + HY150 OU RES500 (HILTI)
POSICIONAR A ARMADURA OU CHUMBADOR

(*) FOLGAS ENTRE o FURO e o DA BARRA:
=> ATE 3mm - SISTEMA HY150 ou Sikadur 32.
=> DE 3mm à 6mm - SISTEMA RES500.

01	D	10/11/25	REVISÃO GERAL	G.SCHMITZ	ARNO	ORACIDES
00	D	23/10/25	EMIÇÃO INICIAL	G.SCHMITZ	ARNO	ORACIDES

REVISÃO/EMIÇÃO	DATA	DISCRIMINAÇÃO	REVISADO	CONFERIDO	APROVADO
----------------	------	---------------	----------	-----------	----------

FINALIDADE DA EMISSÃO	C - LIBERADO P/ PROJETO	E - PARA COMPRA	G - PARA CONHECIMENTO
B - PARA APROVAÇÃO	D - LIBERADO P/ CONSTRUÇÃO	F - CONFORME CONSTRUÍDO	H - CANCELADO
DATA	DESENHISTA	CONFERIDO	APROVADO
OUT/2025	G.SCHMITZ	ARNO	ORACIDES
ETAPA	ARQUIVO	FORMATO	ESCALA
PARA CONSTRUÇÃO	21_1024	1100x594	INDICADA
ARQUIVO CAD	1024EC000DE704-R01_ARMADURA_DA_ESCADA_3_PAVTO_A_4_PAVTO		

CLIENTE

PREFEITURA MUNICIPAL DE PEDRAS GRANDES-SC

Engenharla Especial

ORACIDES FELIJO ADRIANO
Engº Civil - CREA/SC 039304-9

OBRA: TORRE DE PISA
LOCAL: PEDRAS GRANDES - SANTA CATARINA
REFERÊNCIA: ARMADURA DA ESCADA 3 PAVTO À 4 PAVTO

DESENHO No.	1024.EC.000.DE.704	REVISÃO	01
-------------	--------------------	---------	----

PENA ESPESSURA

01	0,10 mm
02	0,20 mm
03	0,20 mm
04	0,40 mm
05	0,40 mm
06	0,10 mm
07	0,20 mm
08	0,20 mm
12	0,35 mm
170	0,20 mm
214	0,20 mm
242	0,35 mm
253	0,30 mm
RES10	0,10 mm