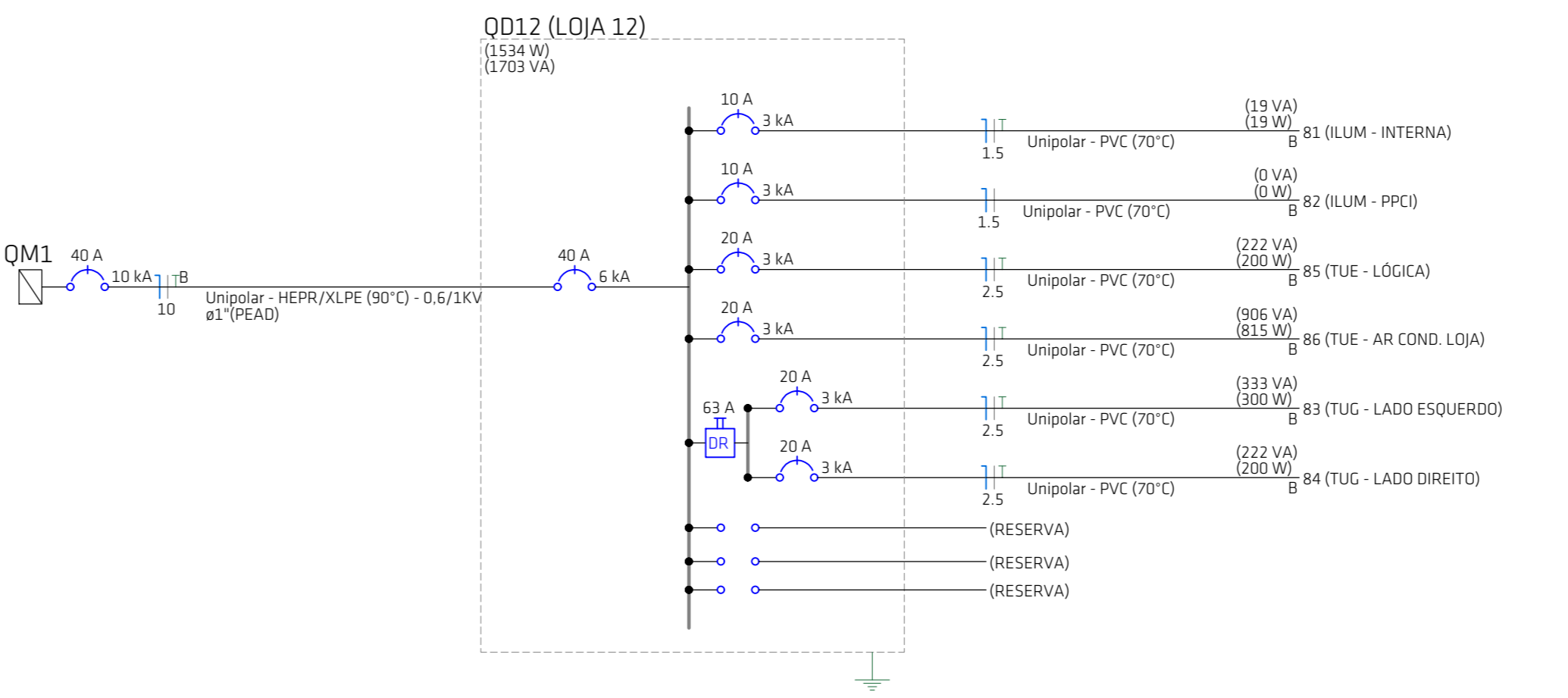
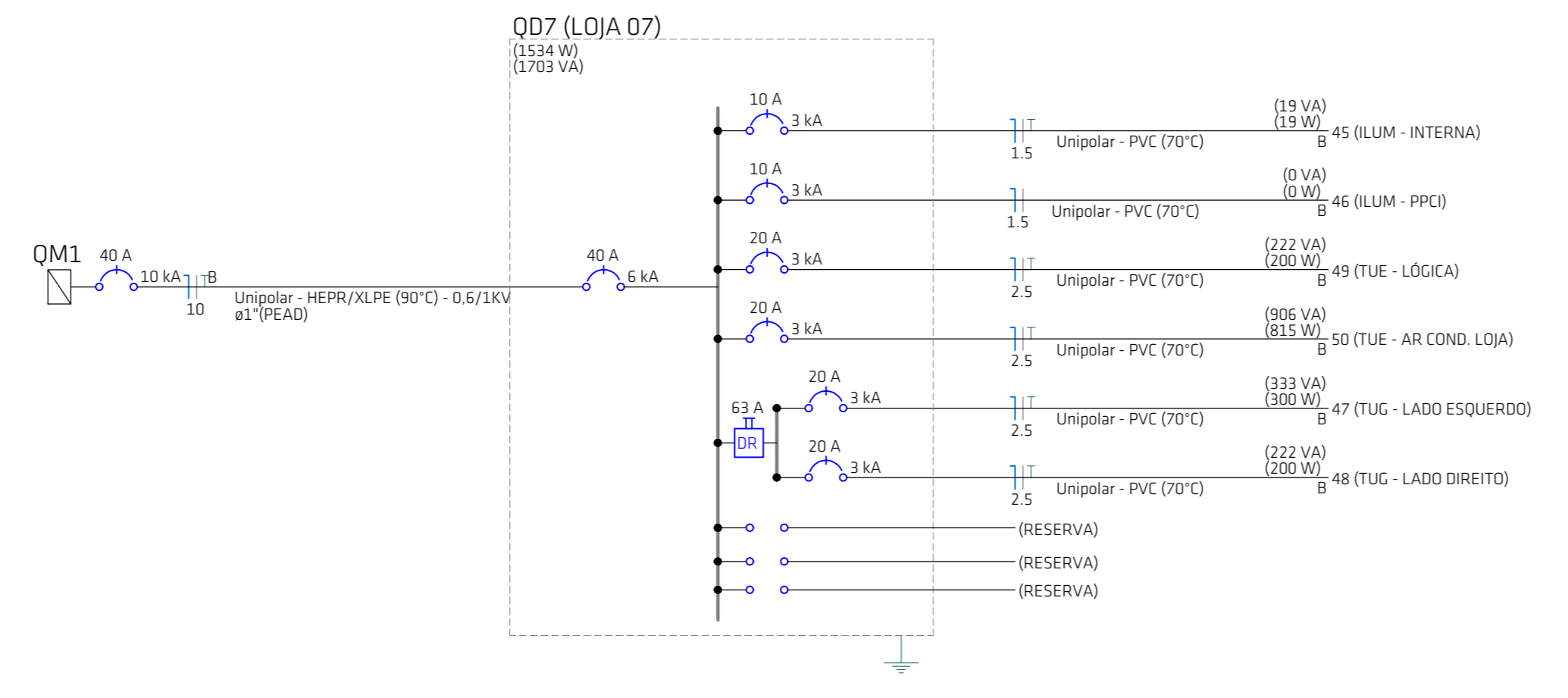
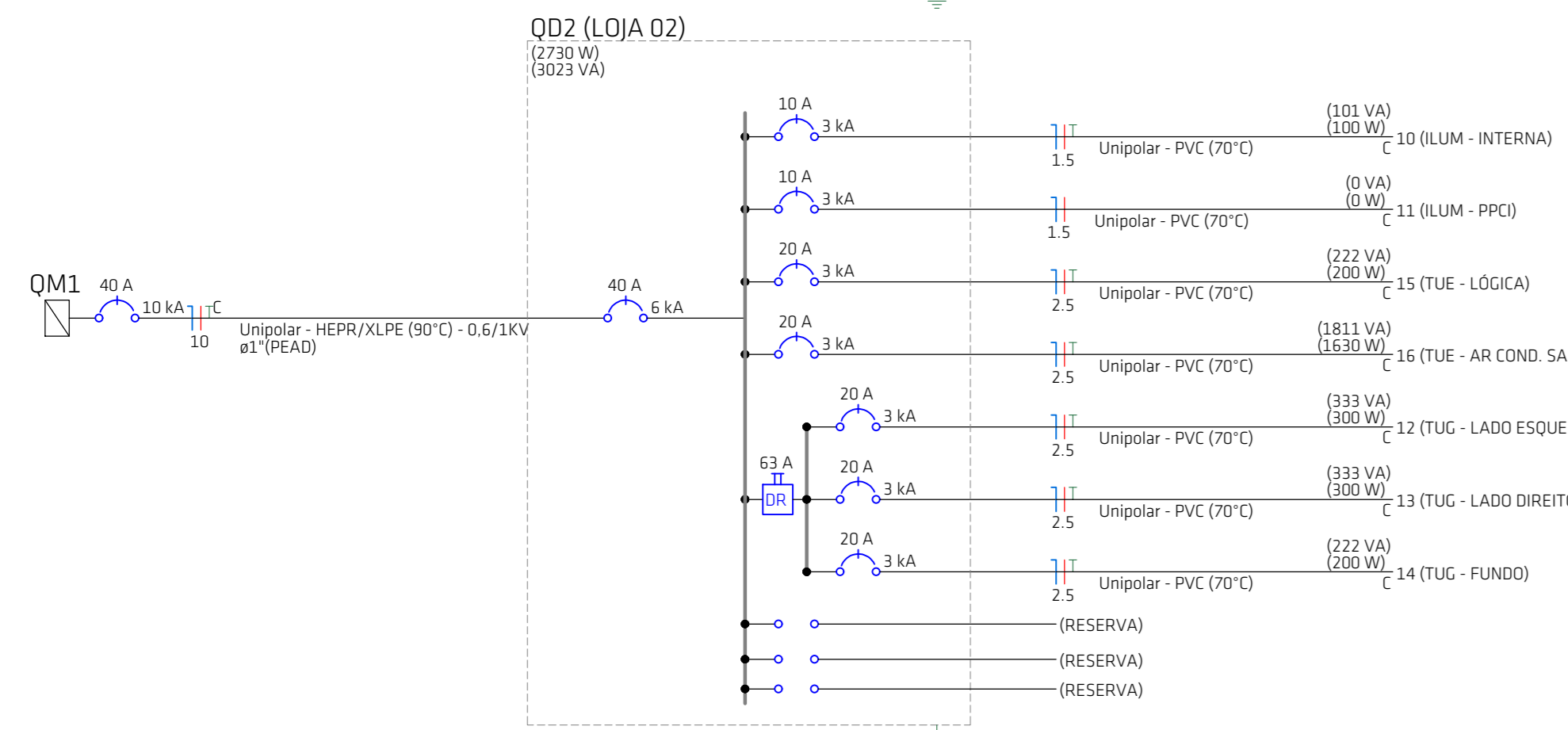
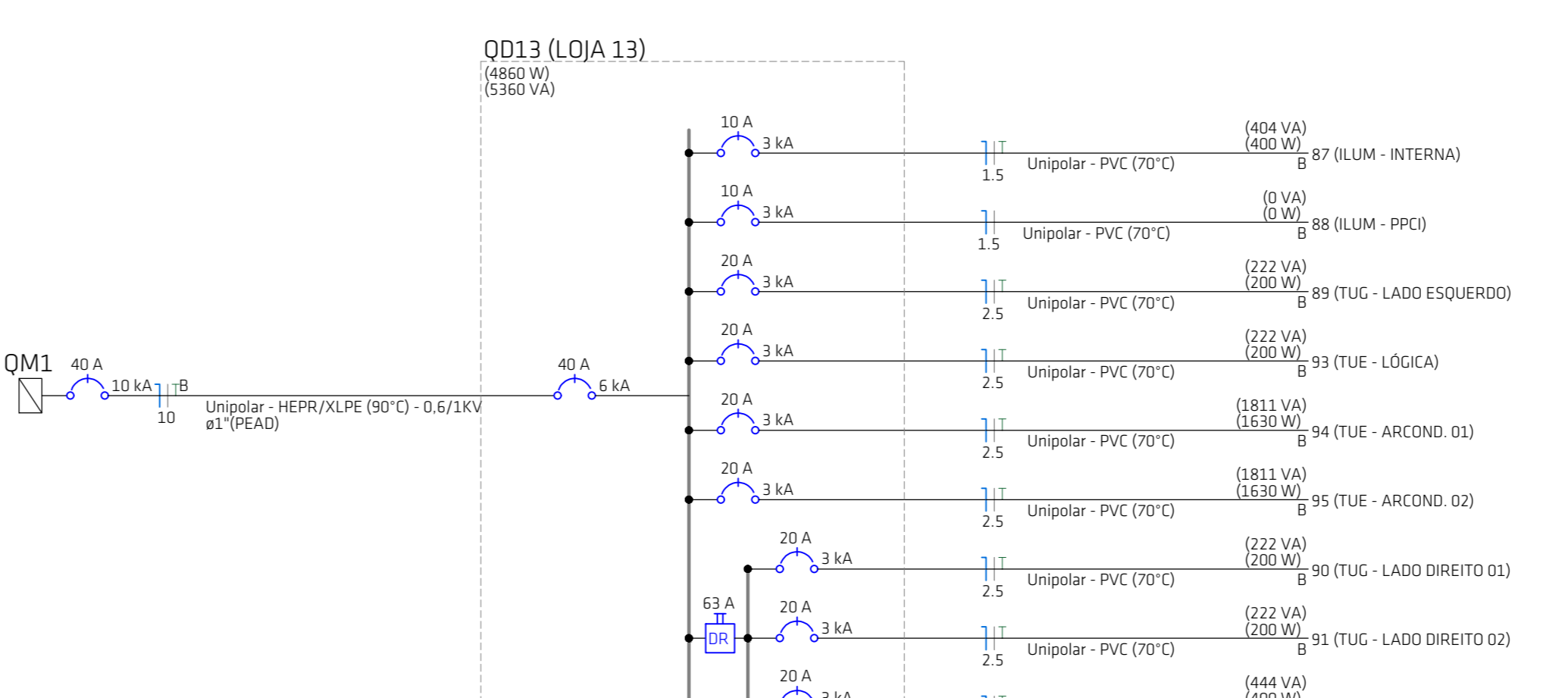
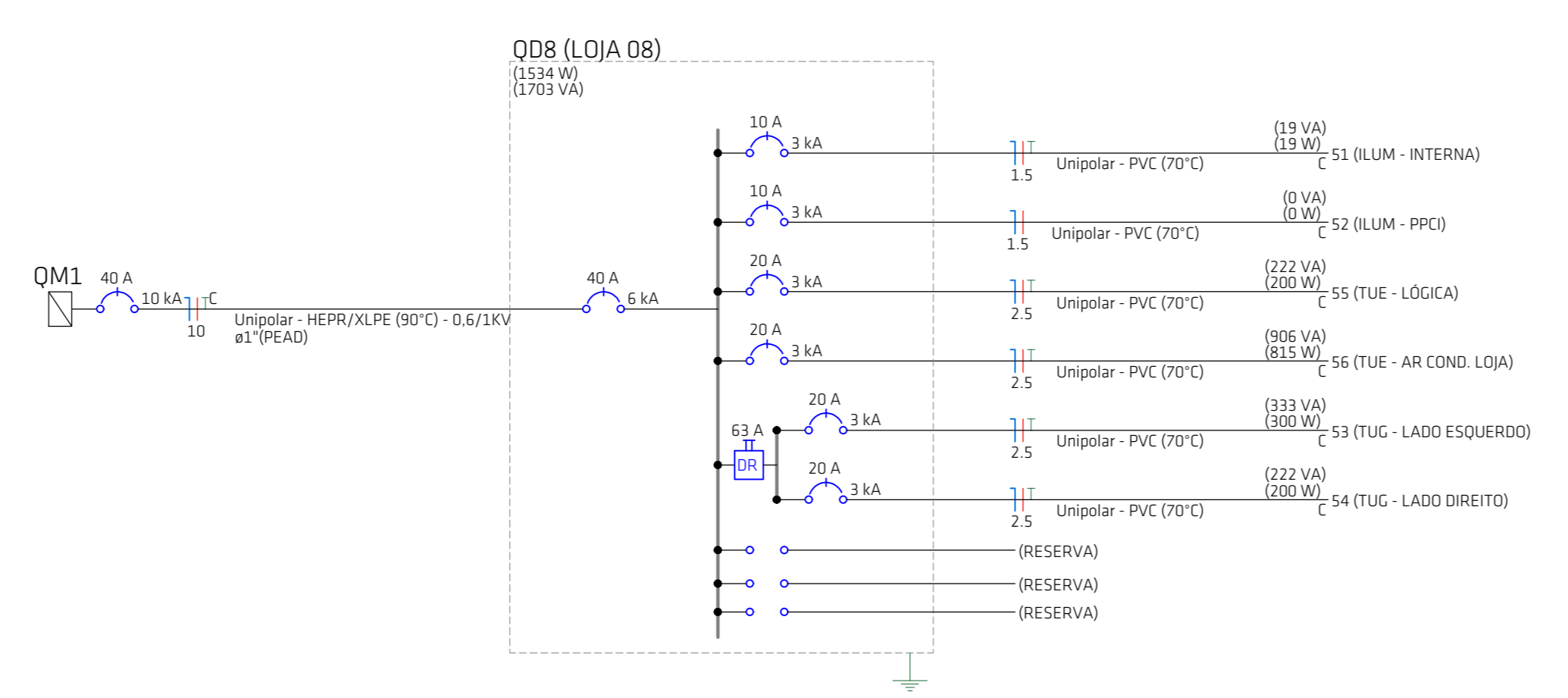
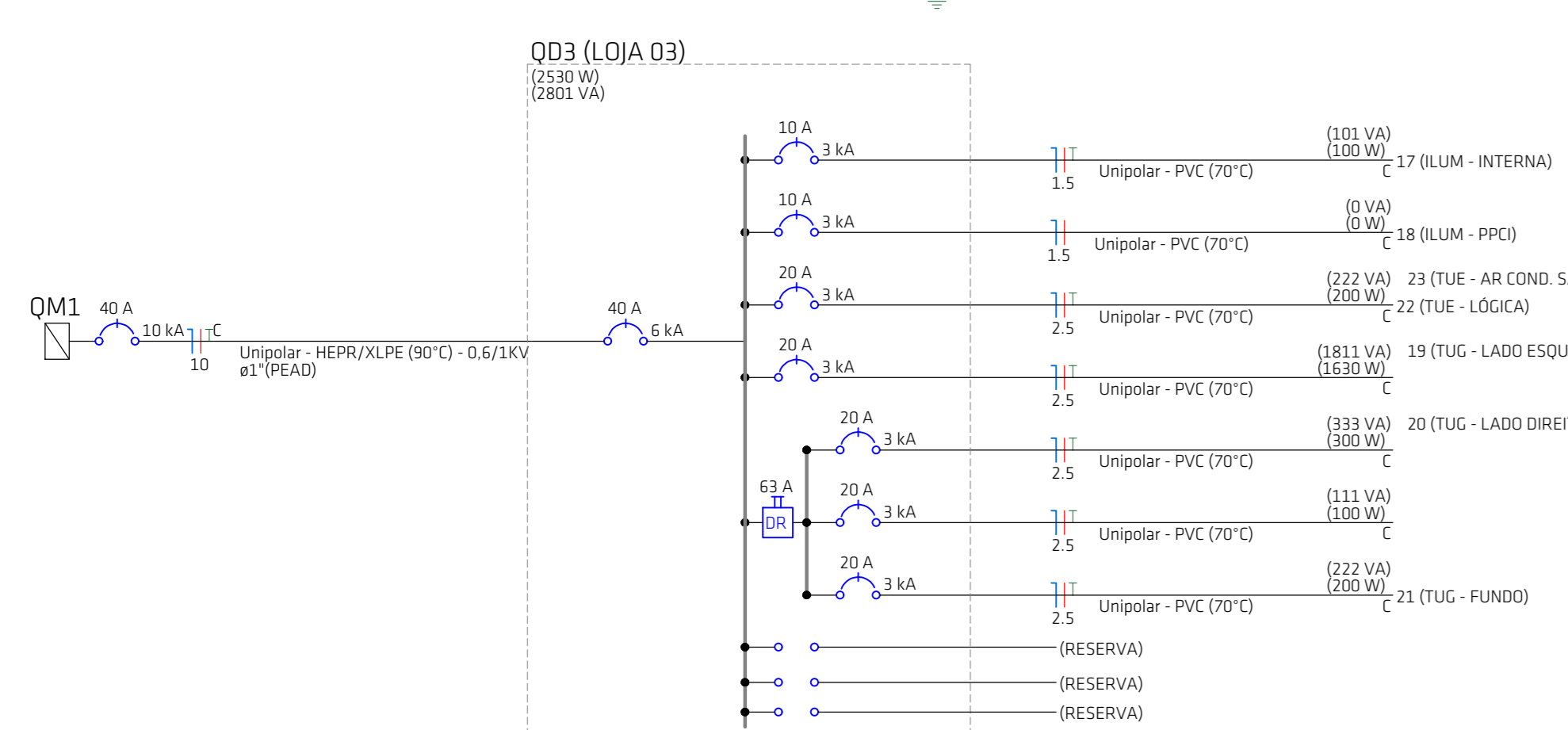


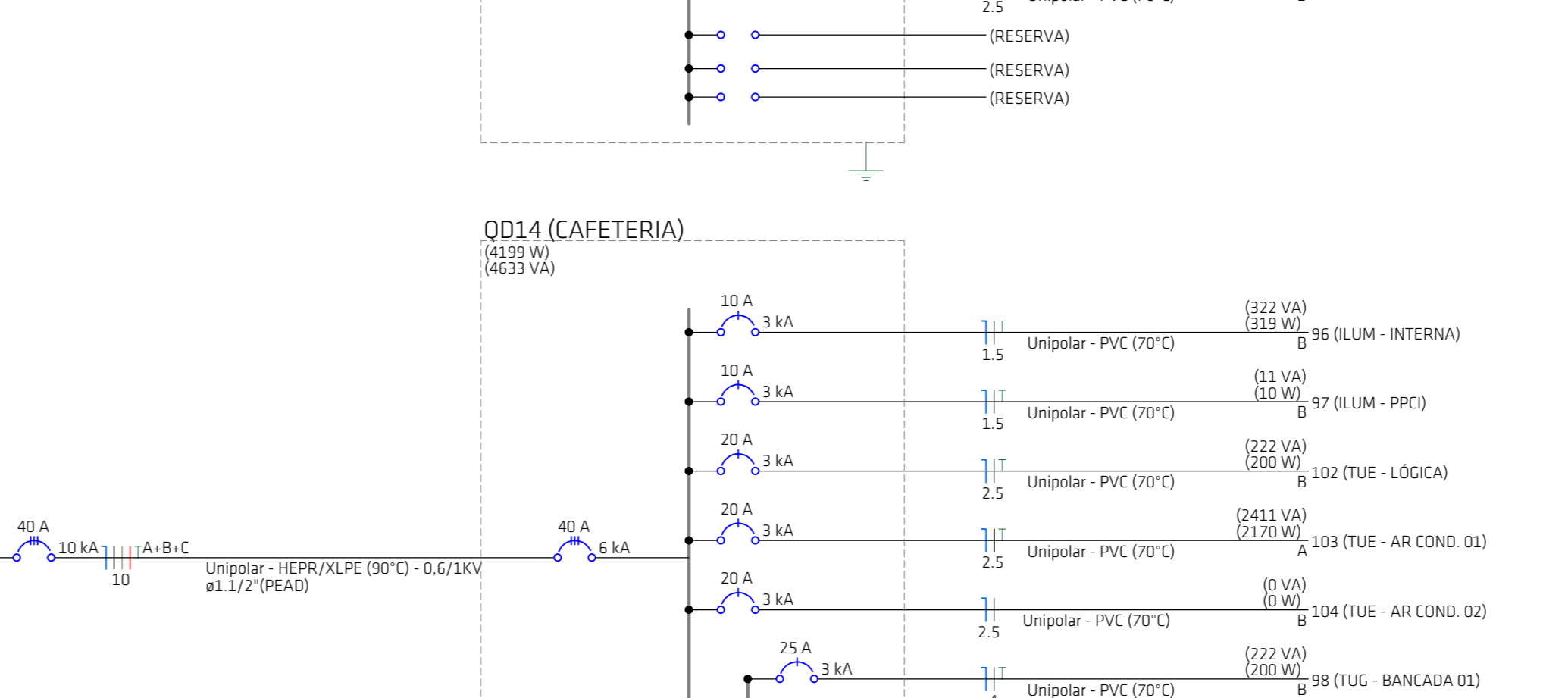
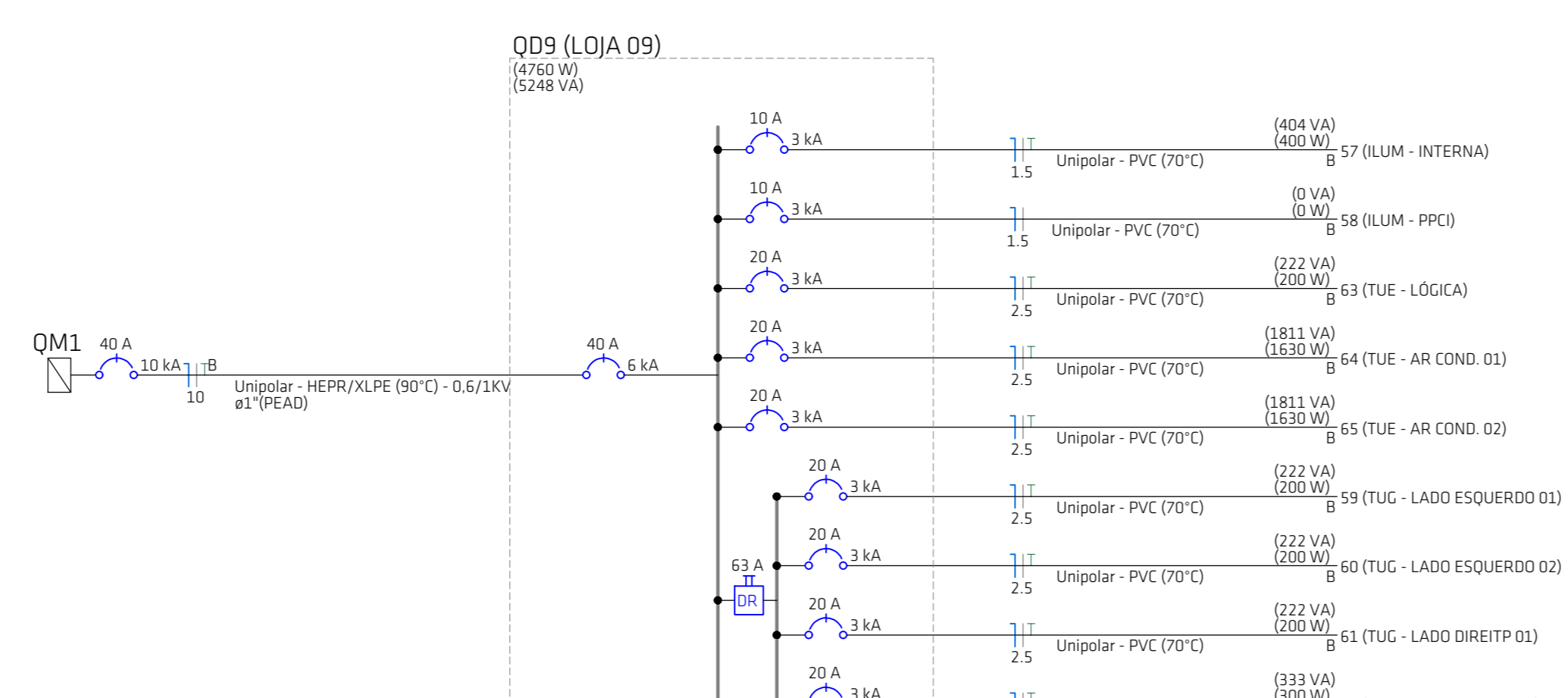
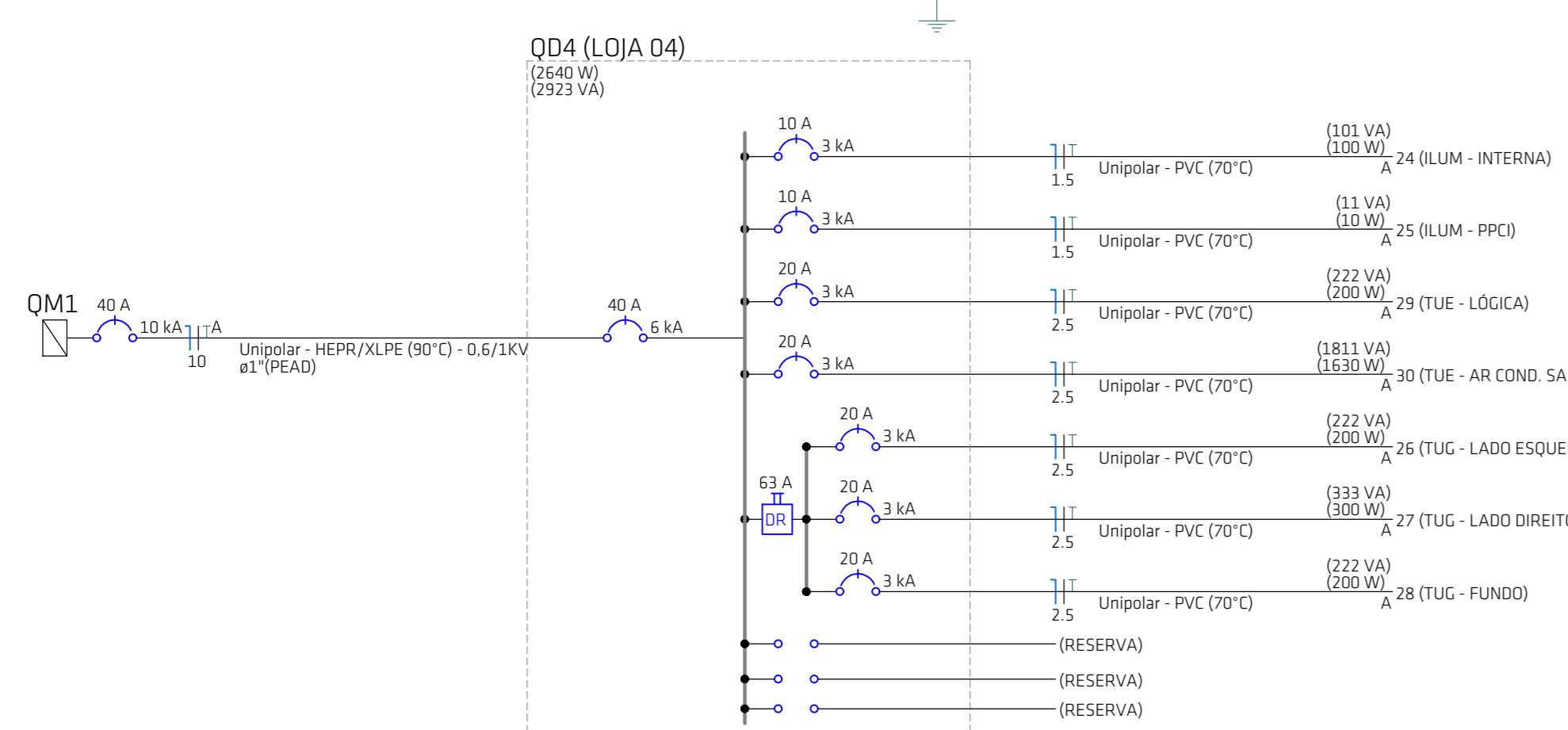
Circuito	Descrição	Iluminação (W)			Pot. total (W)	Fases	Ip	Seção (mm²)	Dij (mm)	dv total (%)	
		19	50	100							
1	LUM - INTERNA	3	2	1	159	157	A	0,7	1,5	10	1,89
2	LUM - PPC	0	0	0	0	0	B	0,0	1,5	10	1,85
3	TUE - LADO ESQUERDO	3	3	3	333	300	A	1,5	2,5	20	1,88
4	TUE - LADO DIREITO	3	3	3	333	300	A	1,5	2,5	20	1,97
5	TUE - FUNDO	2	2	2	222	200	A	1,0	2,5	20	1,89
6	TUE - COPA 01	2	2	2	222	200	A	1,0	2,5	20	1,94
7	TUE - COPA 02	3	3	3	333	300	A	1,5	2,5	20	1,98
8	TUE - LOGICA	2	2	2	222	200	A	1,0	2,5	20	1,85
9	TUE - AR COND. SALA	1	1	1	1811	1630	A	8,2	2,5	20	2,35
TOTAL		3	2	1	3647	3297	A				



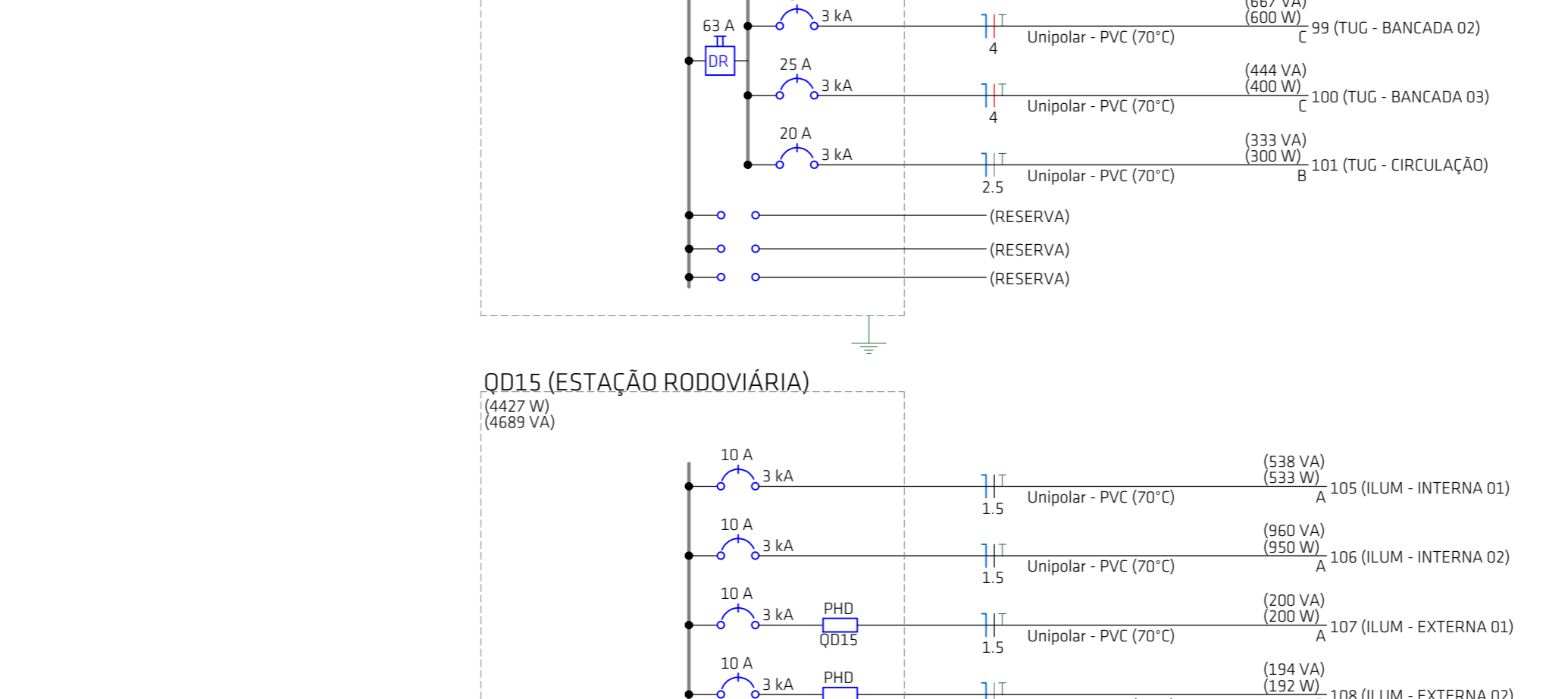
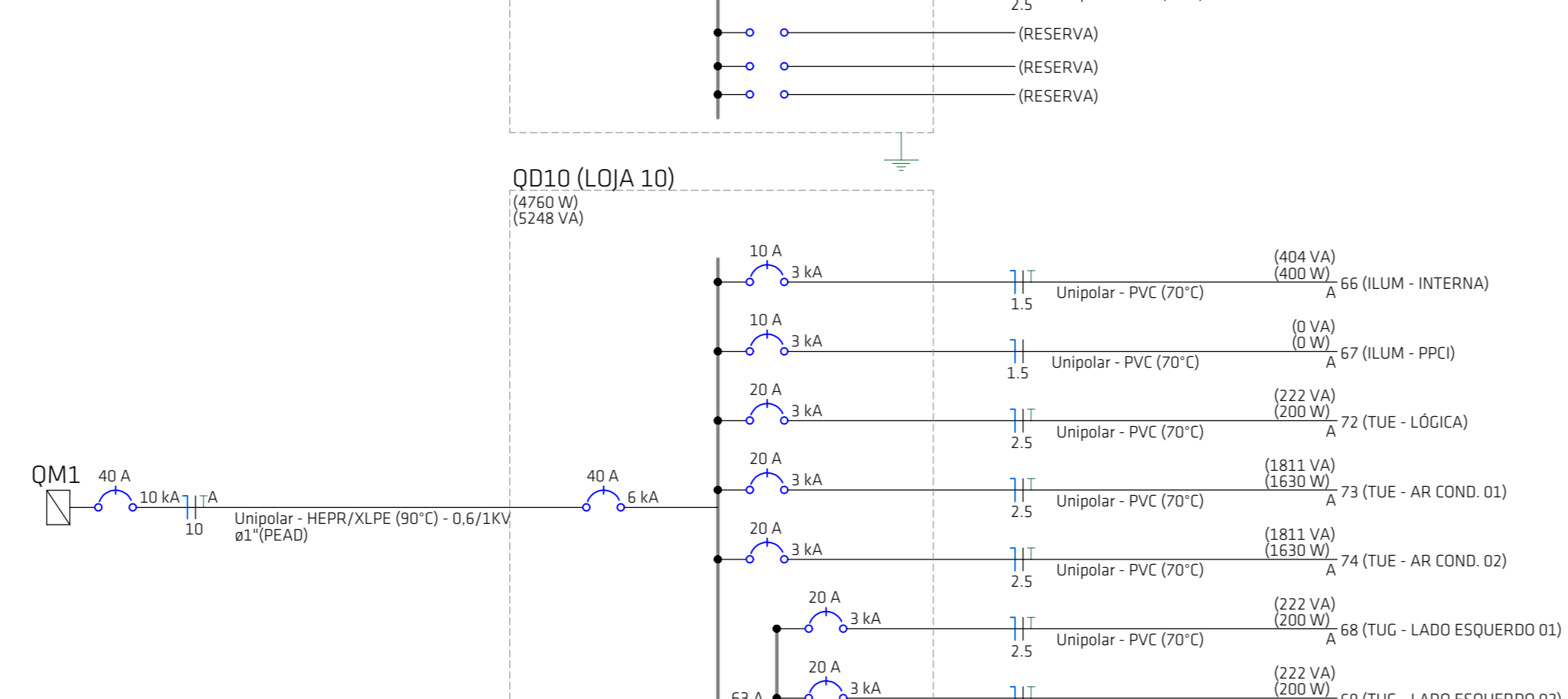
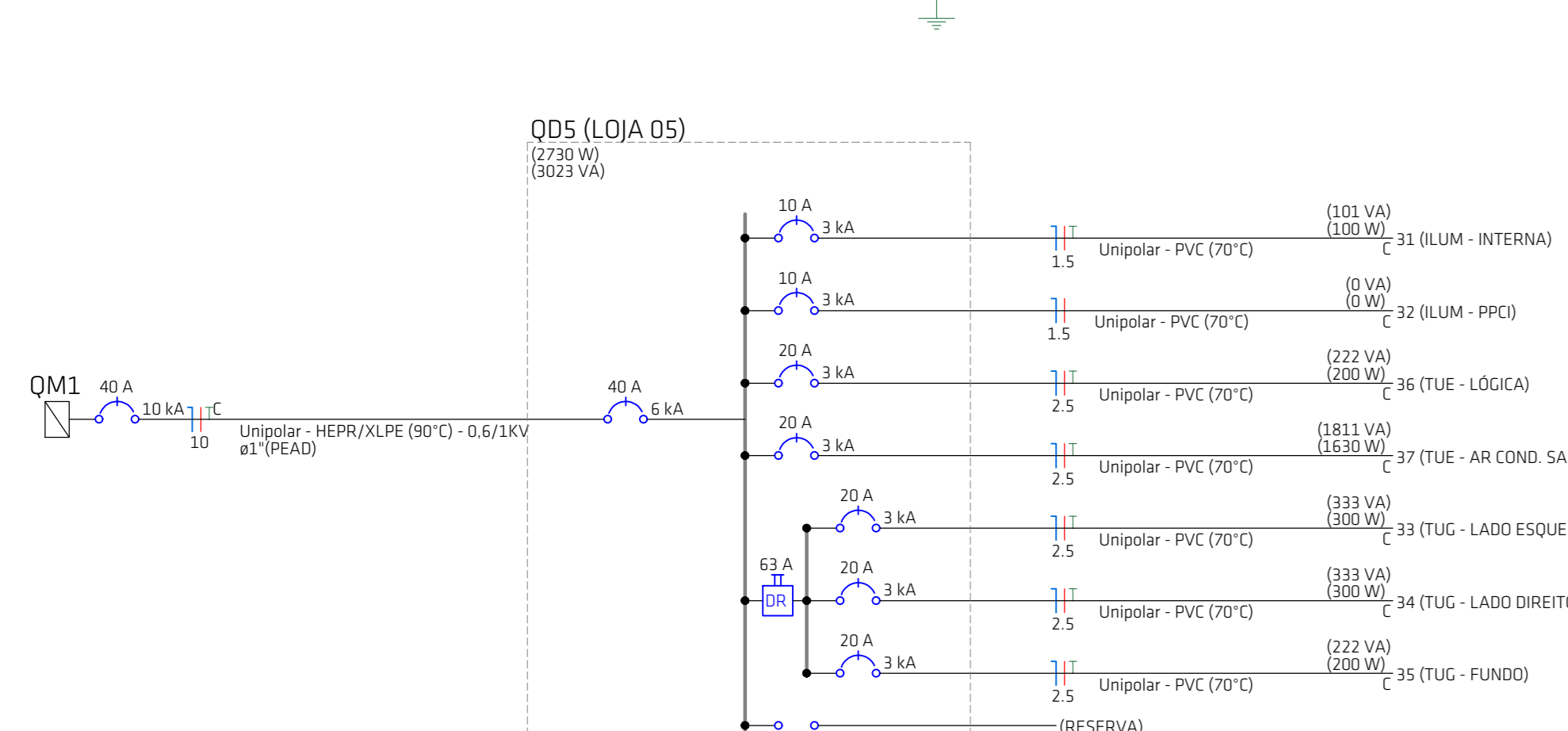
Circuito	Descrição	Iluminação (W)			Pot. total (W)	Fases	Ip	Seção (mm²)	Dij (mm)	dv total (%)	
		50	100	1630							
10	LUM - INTERNA	0	0	0	105	100	C	0,5	1,5	10	1,88
11	LUM - PPC	0	0	0	0	0	C	0,0	1,5	10	1,84
12	TUE - LADO ESQUERDO	3	3	3	333	300	C	1,5	2,5	20	1,96
13	TUE - LADO DIREITO	3	3	3	333	300	C	1,5	2,5	20	1,87
14	TUE - FUNDO	2	2	2	222	200	C	1,0	2,5	20	1,89
15	TUE - LOGICA	2	2	2	222	200	C	1,0	2,5	20	1,84
16	TUE - AR COND. SALA	2	2	1	1811	1630	C	8,2	2,5	20	2,35
TOTAL		2	10	1	3023	2730	C				



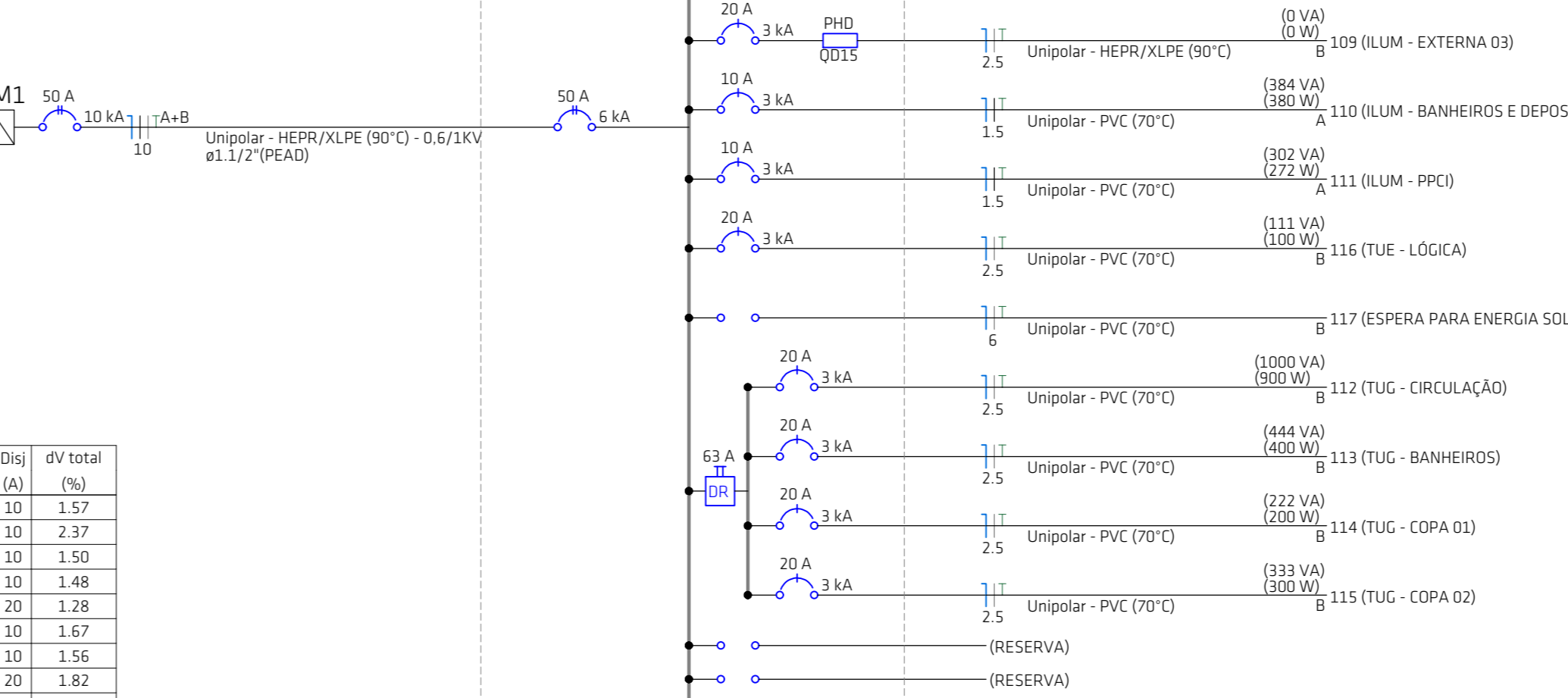
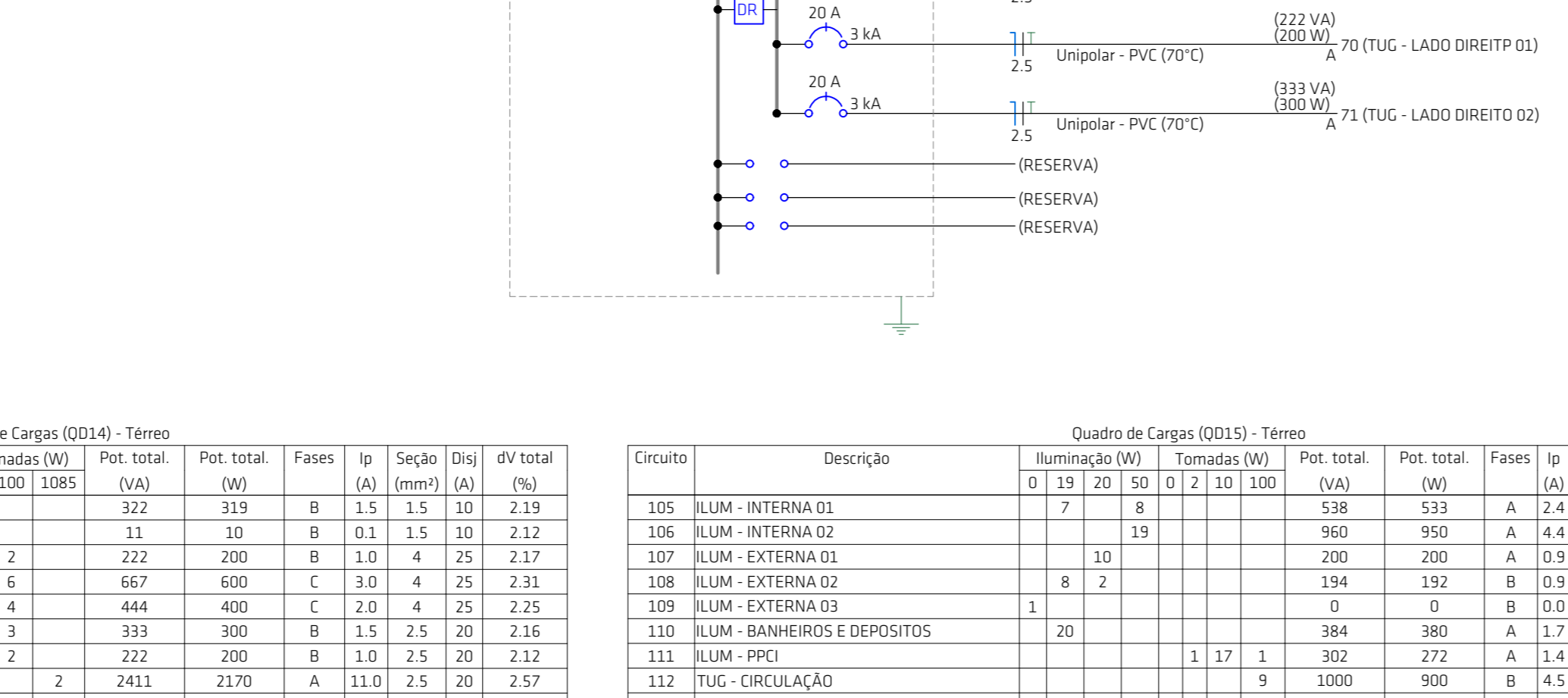
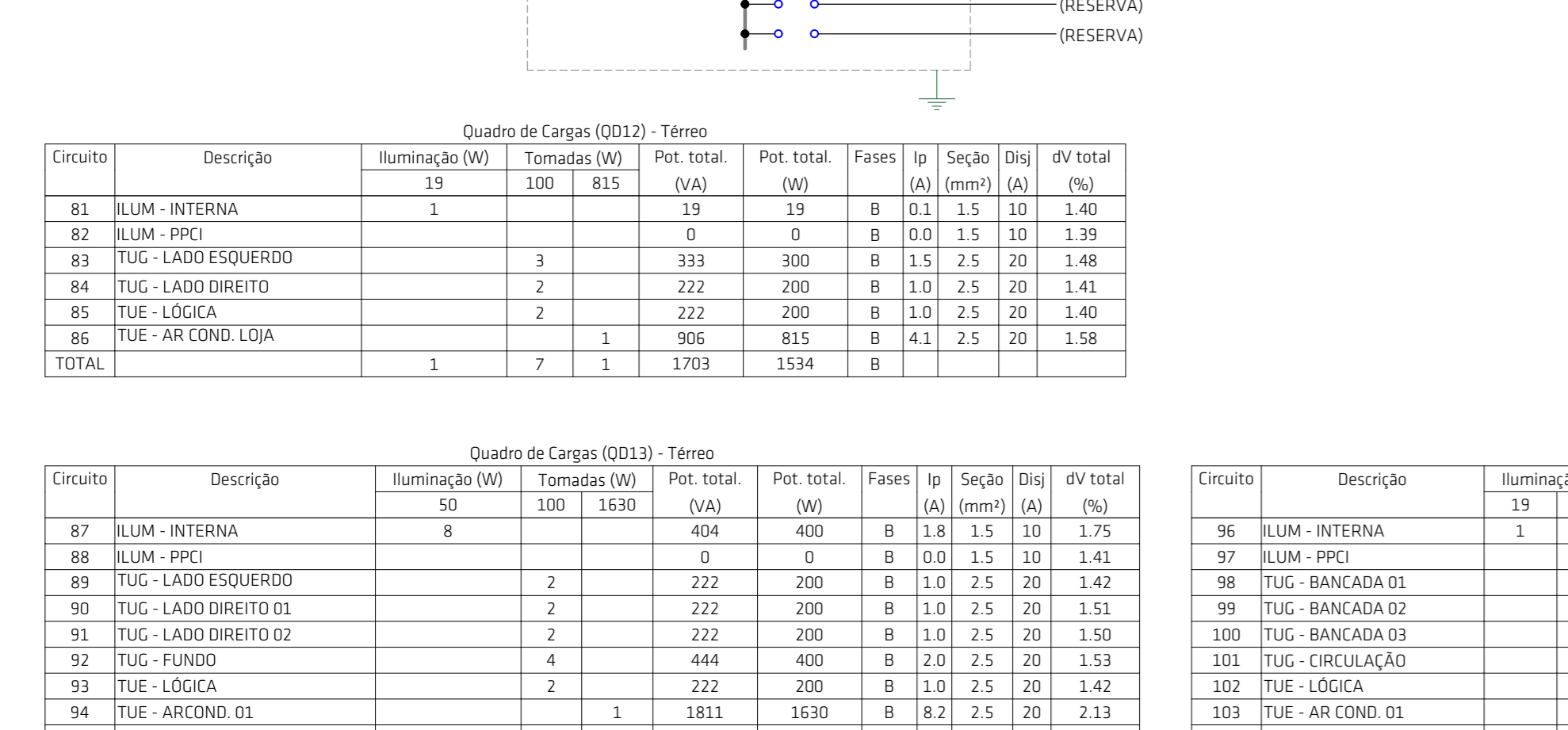
Circuito	Descrição	Iluminação (W)			Pot. total (W)	Fases	Ip	Seção (mm²)	Dij (mm)	dv total (%)	
		50	100	1630							
17	LUM - INTERNA	2	2	1	101	100	C	0,5	1,5	10	2,34
18	LUM - PPC	0	0	0	0	0	C	0,0	1,5	10	2,30
19	TUE - LADO ESQUERDO	3	3	3	333	300	C	1,5	2,5	20	2,27
20	TUE - LADO DIREITO	1	1	1	111	100	C	0,5	2,5	20	2,33
21	TUE - FUNDO	2	2	2	222	200	C	1,0	2,5	20	2,18
22	TUE - LOGICA	2	2	2	222	200	C	1,0	2,5	20	2,30
23	TUE - AR COND. SALA	2	2	1	1811	1630	C	8,2	2,5	20	2,50
TOTAL		2	8	1	2800	2530	C				



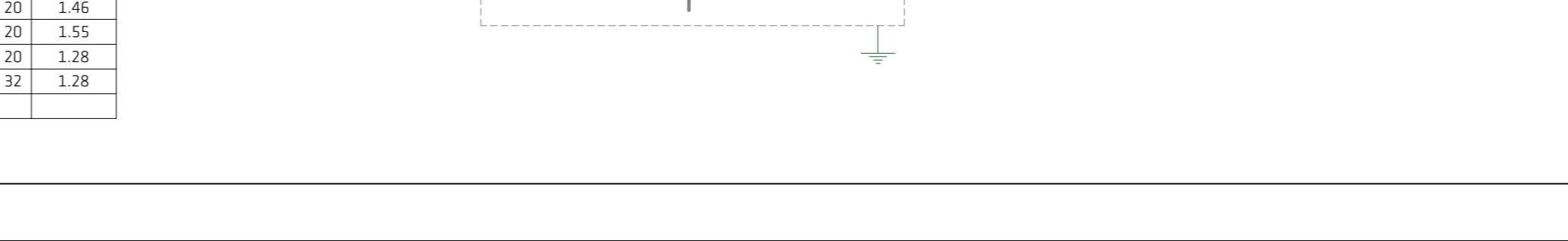
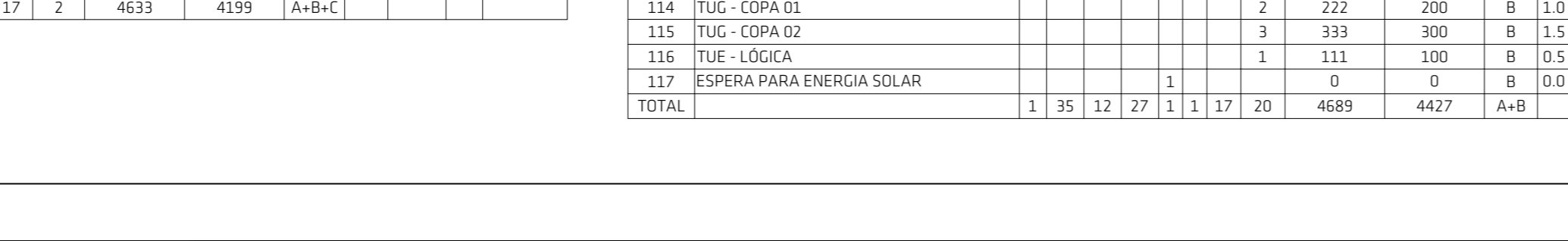
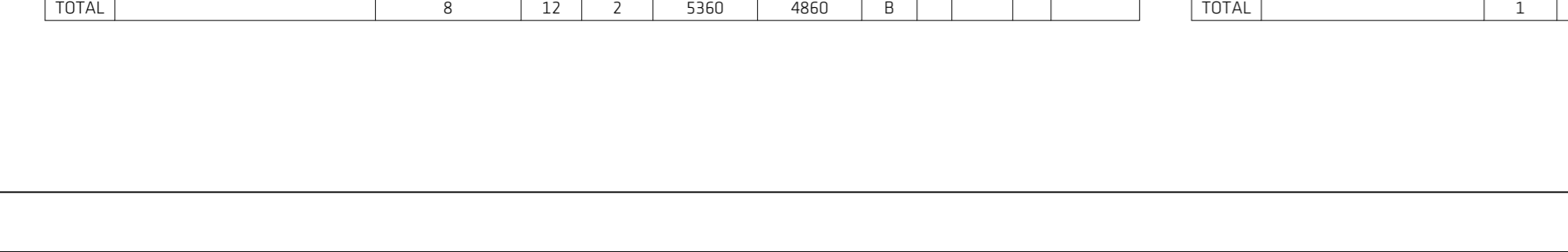
Circuito	Descrição	Iluminação (W)			Pot. total (W)	Fases	Ip	Seção (mm²)	Dij (mm)	dv total (%)	
		50	100	1630							
24	LUM - INTERNA	2	1	1	11	10	A	0,5	1,5	10	2,29
25	LUM - PPC	0	0	0	0	0	A	0,1	1,5	10	2,25
26	TUE - LADO ESQUERDO	2	2	2	222	200	A	1,0	2,5	20	2,31
27	TUE - LADO DIREITO	3	3	3	333	300	C	1,5	2,5	20	2,28
28	TUE - FUNDO	2	2	2	222	200	A	1,0	2,5	20	2,30
29	TUE - LOGICA	2	2	2	222	200	A	1,0	2,5	20	2,26
30	TUE - AR COND. SALA	1	1	1	1811	1630	A	8,2	2,5	20	2,56
TOTAL		2	1	9	1	2923	2640	A			



Circuito	Descrição	Iluminação (W)			Pot. total (W)	Fases	Ip	Seção (mm²)	Dij (mm)	dv total (%)	
		19	100	815							
31	LUM - INTERNA	2	2	1	101	100	C	0,5	1,5	10	2,44
32	LUM - PPC	0	0	0	0	0	C	0,0	1,5	10	2,40
33	TUE - LADO ESQUERDO	3	3	3	333	300	C	1,5	2,5	20	2,52
34	TUE - LADO DIREITO	3	3	3	333	300	C	1,5	2,5	20	2,43
35	TUE - FUNDO	2	2	2	222	200	C	1,0	2,5	20	2,45
36	TUE - LOGICA	2	2	2	222	200	C	1,0	2,5	20	2,40
37	TUE - AR COND. SALA	2	2	1	1811	1630	C	8,2	2,5	20	2,71
TOTAL		2	10	1	3023	2730	C				



Circuito	Descrição	Iluminação (W)			Pot. total (W)	Fases	Ip	Seção (mm²)	Dij (mm)	dv total (%)	
		19	100	815							
38	LUM - INTERNA	2	2	1	101	100	C	0,5	1,5	10	2,48
39	LUM - PPC	0	0	0	0	0	C	0,0	1,5	10	2,44
40	TUE - LADO ESQUERDO	3	3	3	333	300	C	1,5	2,5	20	2,56
41	TUE - LADO DIREITO	3	3	3	333	300	C	1,5	2,5	20	2,48
42	TUE - FUNDO	2	2	2	222	200	C	1,0	2,5	20	2,49
43	TUE - LOGICA	2	2	2	222	200	C	1,0	2,5	20	2,45
44	TUE - AR COND. SALA	2	2	1	1811	1630	C	8,2	2,5	20	2,75
TOTAL		2	10	1	3023	2730	C				



Circuito	Descrição	Iluminação (W)			Pot. total (W)	Fases	Ip	Seção (mm²)	Dij (mm)	dv total (%)	
		19	100	815							
45	LUM - INTERNA	1	1	1	19	19	B	0,1	1,5	10	1,77
46	LUM - PPC	0	0	0	0	0	B	0,0	1,5	10	1,73
47	TUE - LADO ESQUERDO	3	3	3	333	300	B	1,5	2,5	20	1,86
48	TUE - LADO DIREITO	2	2	2	222	200	B	1,0	2,5	20	1,79
49	TUE - LOGICA	2	2	2	222	200	B	1,0	2,5	20	1,77
50	TUE - AR COND. SALA	1	1	1	906	815	B	4,1	2,5	20	1,96
TOTAL		3	7	1	1703	1534	B				

Circuito	Descrição	Iluminação (W)			Pot. total (W)	Fases	Ip	Seção (mm²)	Dij (mm)	dv total (%)	
		19	100	1630							
51	LUM - INTERNA	1	1	1	19	19	C	0,1	1,5	10	1,73
52	LUM - PPC	0	0	0	0	0	C	0,0	1,5	10	1,72
53	TUE - LADO ESQUERDO	3	3	3	333	300	C	1,5	2,5	20	1,82
54	TUE - LADO DIREITO	2	2	2	222	200	C	1,0	2,5	20	1,75
55	TUE - LOGICA	2	2	2	222	200	C	1,0	2,5	20	1,73
56	TUE - AR COND. SALA	2	2	1	906	815	C	4,1	2,5	20	1,92
TOTAL		3	7	1	1703	1534	C				

Circuito	Descrição	Iluminação (W)			Pot. total (W)	Fases	Ip	Seção (mm²)	Dij (mm)	dv total (%)	
		50	100	1630							
57	LUM - INTERNA	8	8	8	404	400	B	1,8	1,5	10	3,06
58	LUM - PPC	0	0	0	0	0	B	0,0	1,5	10	2,63
59	TUE - LADO ESQUERDO 01	2	2	2	222	200	B	1,0	2,5	20	2,66
60	TUE - LADO ESQUERDO 02	2	2	2	222	200	B	1,0	2,5	20	2,66
61	TUE - LADO DIREITO 01	3	3	3	333	300	B	1,5	2,5	20	2,72
62	TUE - LADO DIREITO 02	3	3	3	333	300	B	1,5	2,5	20	2,79
63	TUE - LOGICA	2	2	2	222	200	B	1,0	2,5	20	2,64
64	TUE - AR COND. 01	1	1	1	1811	1630	B	8,2	2,5	20	2,94
65	TUE - AR COND. 02	1	1	1	1811	1630	B	8,2	2,5	20	2,94
TOTAL		8	11	2	5248	4760	B				

Circuito	Descrição	Iluminação (W)			Pot. total (W)	Fases	Ip	Seção (mm²)	Dij (mm)
----------	-----------	----------------	--	--	----------------	-------	----	-------------	----------