





**PLANTA BAIXA - CONSTRUÇÕES**  
ESC 1 : 75

**TABELA DE ESQUADRIAS - INTERVENÇÕES**

COD	TIPO	LARGURA	ALTURA	PARAPEITO	MATERIAL	QTD	ÁREA (m²)
J4	Janela de correr 2 folhas	1,20 m	0,75 m	1,10 m	Alumínio e vidro	1	0,90
P1	Porta de abrir	0,85 m	2,10 m	-	Alumínio	1	1,785
P2	Porta de abrir	0,90 m	2,10 m	-	Madeira	13	1,89
P3	Porta de correr	0,90 m	2,10 m	-	Madeira	2	1,89
P4	Porta de correr 2 folhas	2,00 m	2,10 m	-	Alumínio e vidro	1	4,2
P5	Porta de correr 4 folhas	2,70 m	2,10 m	-	Alumínio e vidro	1	5,67
P6	Portão de abrir	1,10 m	2,00 m	-	Gradil	1	2,20

**LEGENDA:**

	Quantidade:	
	Parede em alvenaria à executar h=1,6m	2,4 m²
	Parede em alvenaria à executar h=2,10m	0,38 m²
	Parede em alvenaria à executar h=2,80m	5,04 m²
	Preenchimento de piso e piso porcelanato à executar	47,82 m²
	Contrapiso em concreto à executar	33,97 m²
	Piso porcelanato à executar	70,02 m²
	Soleira em granito à executar	7 m
	Parede em gesso à executar h=2,80m com porcelanato na face interna	35,11 m²
	Gradil à executar h=2,0m	123,64 m²
	Parede em gesso à executar h=2,80m Revestida com porcelanato na face interna	12,15 m²
	Parede em granito à executar h=1,80m	7,29 m²

**MOBILIÁRIO CONSTRUÇÕES - COZINHA**  
ESC 1 : 50

COD.	DESCRIÇÃO	DIMENSÕES (CxLxH)
01	LAVATÓRIO	41x30x75
02	PIA COZINHA	160x55x90
03	FOGÃO	115x90x80
04	MESA INOX	70x140x90
05	GELADEIRA	70x63x186
06	BALÇÃO	145x63x92
07	LAVA LOUÇAS	60x65x140
08	FREEZER	147x77x90
09	ARMÁRIO NOVO	200+108x55x250

**PREFEITURA MUNICIPAL DE JOAÇABA/SC**  
SECRETARIA DE INFRAESTRUTURA  
Avenida XV de Novembro n.º 378 - Fone: (049) 3527-8827  
CNPJ: 82 939380/0001-99

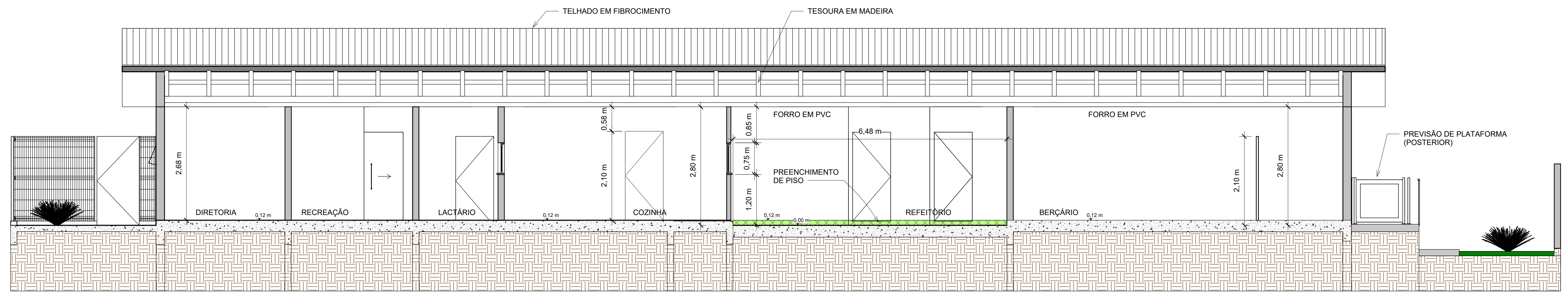
**REFORMA CEI ROSA BRANCO** Prancha **A102**

Referência: PROJETO ARQUITETÔNICO  
Planta Baixa - Construções

Responsável técnico: \_\_\_\_\_ Representante Legal: \_\_\_\_\_

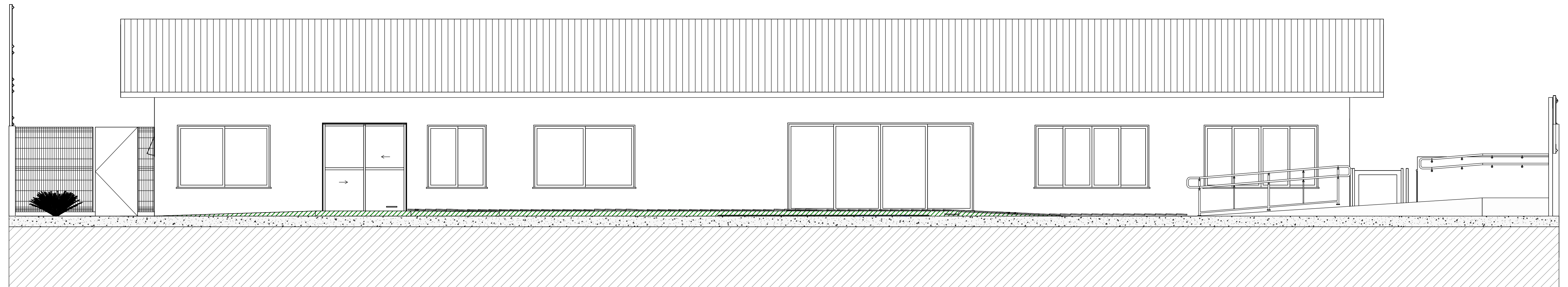
Localização: RUA ALBERTO SACOL - BAIRRO CAETANO BRANCO - JOAÇABA - SC

Escala: Indicadas Área: 344,73 m² Data: Janeiro / 2026 Desenho: Patricia Spier



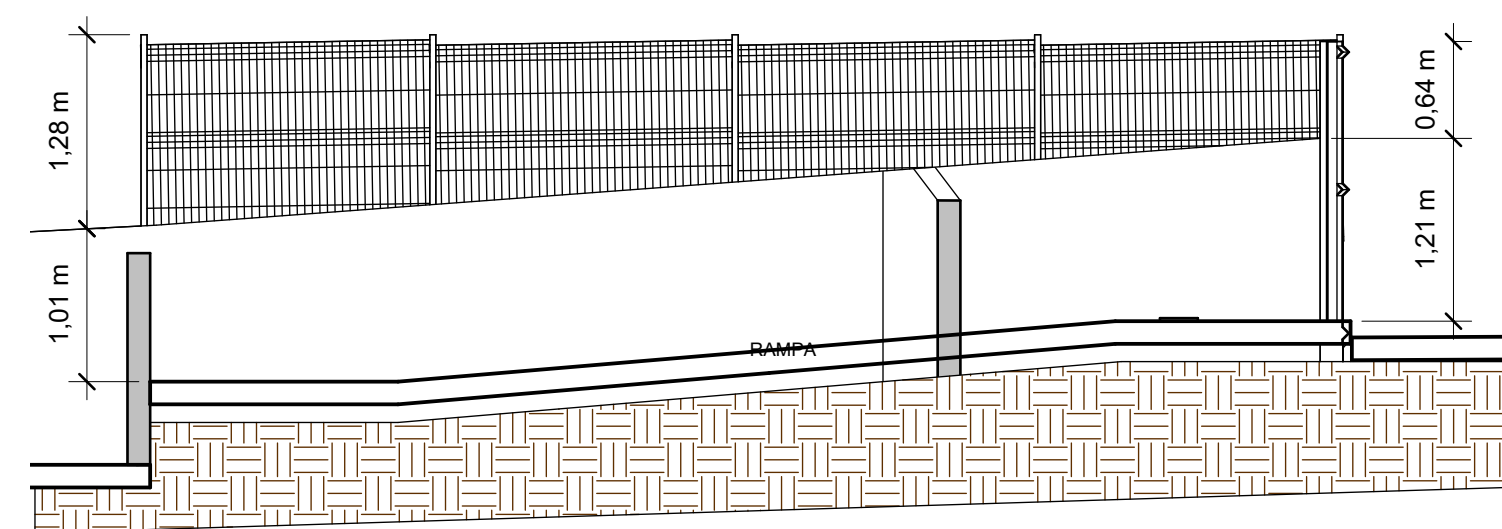
**CORTE A-A**

ESC 1:50



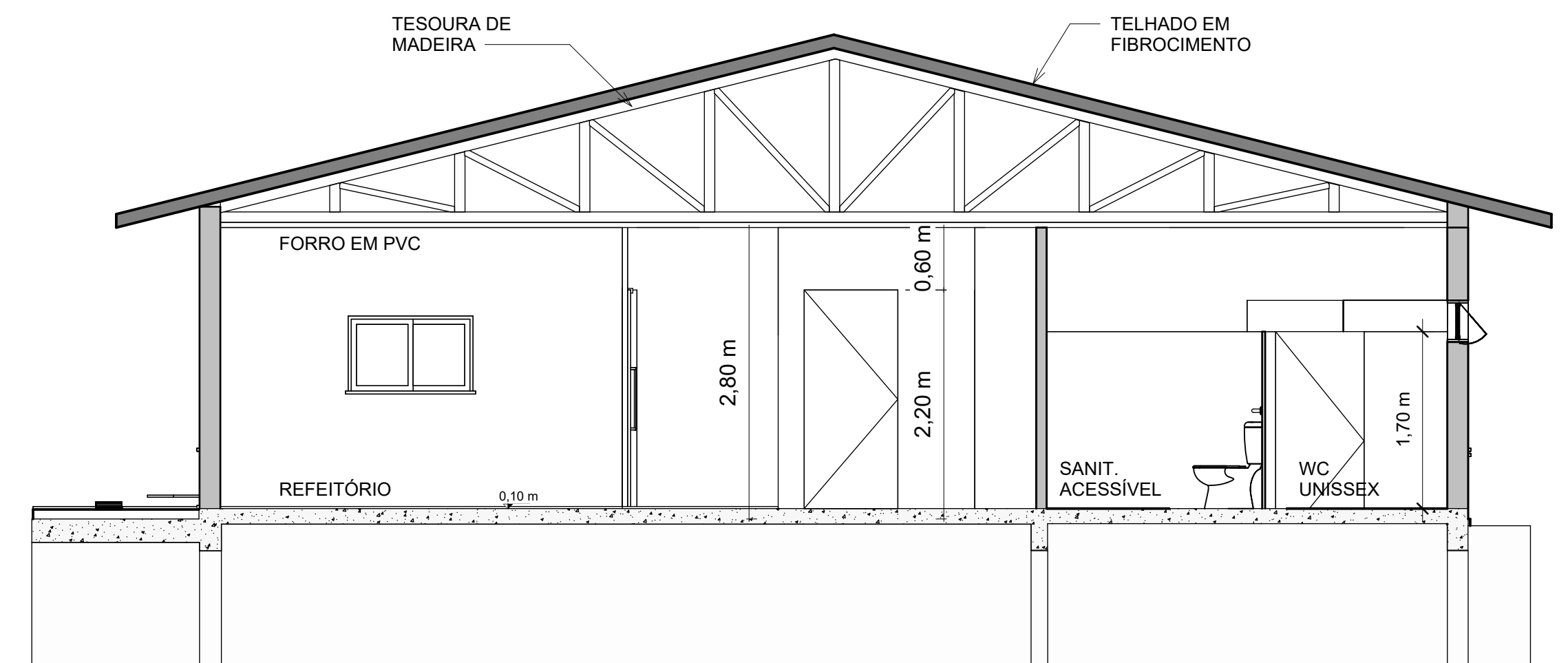
**FACHADA FRONTAL**

ESC 1:50



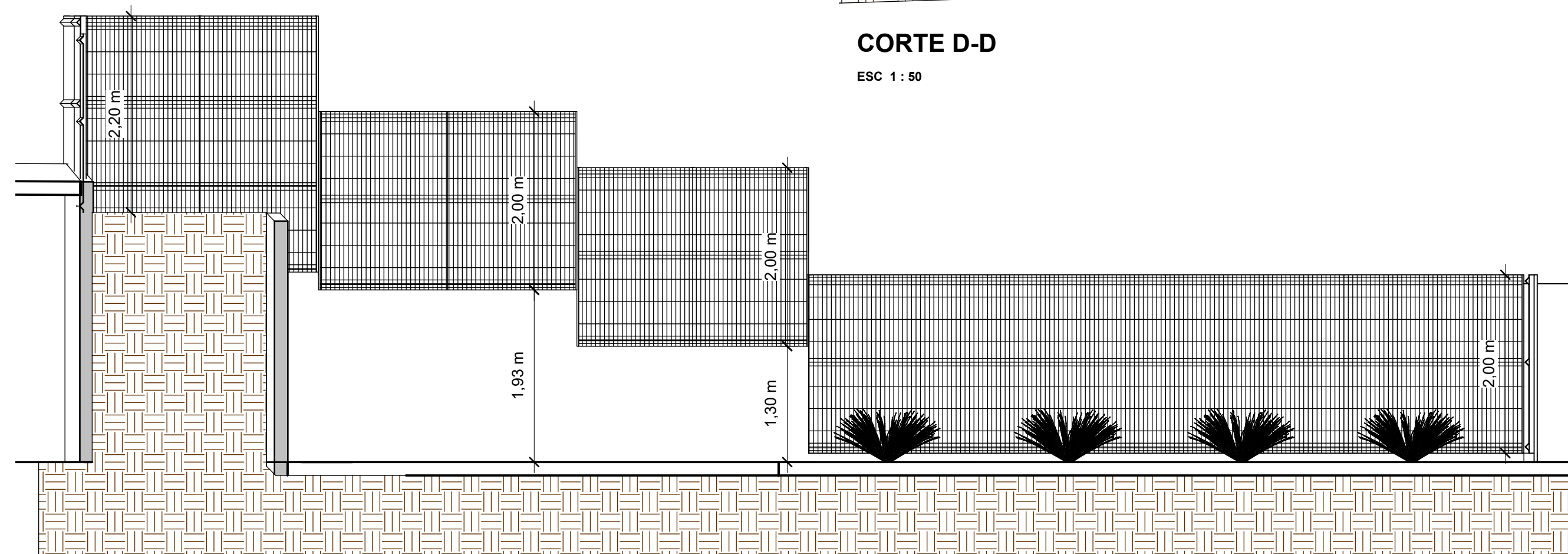
**CORTE D-D**

ESC 1:50



**CORTE B-B**

ESC 1:50



**CORTE F-F**

ESC 1:50

**PREFEITURA MUNICIPAL DE JOAÇABA/SC**  
 SECRETARIA DE INFRAESTRUTURA  
 Avenida XV de Novembro n.º 378 - Fone: (049) 3527-8827  
 CNPJ: 82 939380/0001-99

**REFORMA CEI ROSA BRANCO**

Prancha  
**A103**

Referência: PROJETO ARQUITETÔNICO  
 Corta A-A, B-B, D-D, F-F e Fachada Frontal

Responsável técnico: Representante Legal:

Localização:  
 RUA ALBERTO SACOL - BAIRRO CAETANO BRANCO - JOAÇABA - SC

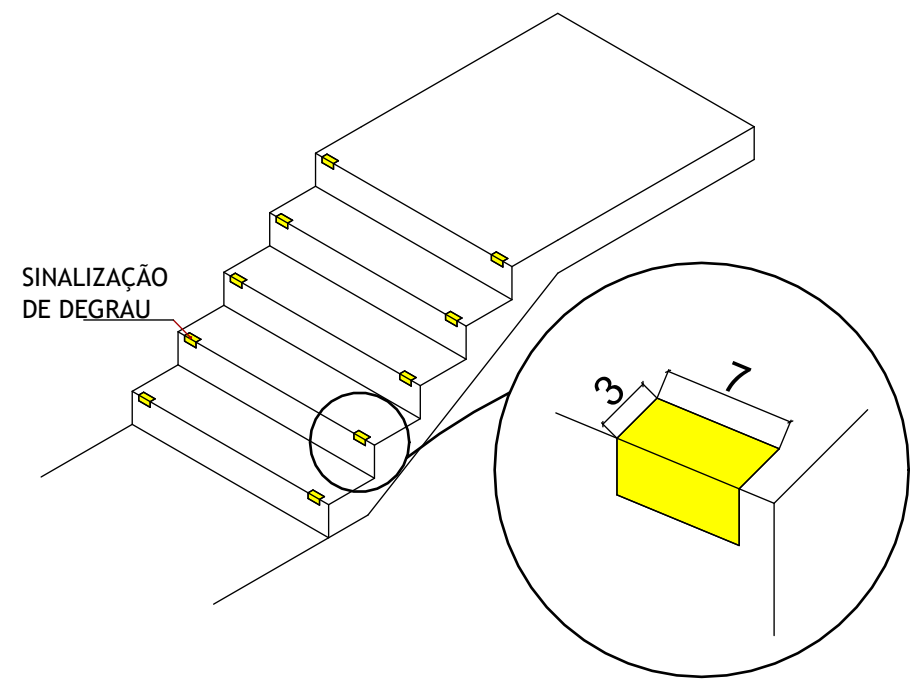
Escala: Indicadas Área: 344,73 m² Data: Janeiro / 2026 Desenho: Patricia Spier

**OBSERVAÇÕES PARA SINALIZAÇÃO VISUAL DE DEGRAUS DE ESCADA SEGUNDO NBR 9050 (ABNT, 2020):**

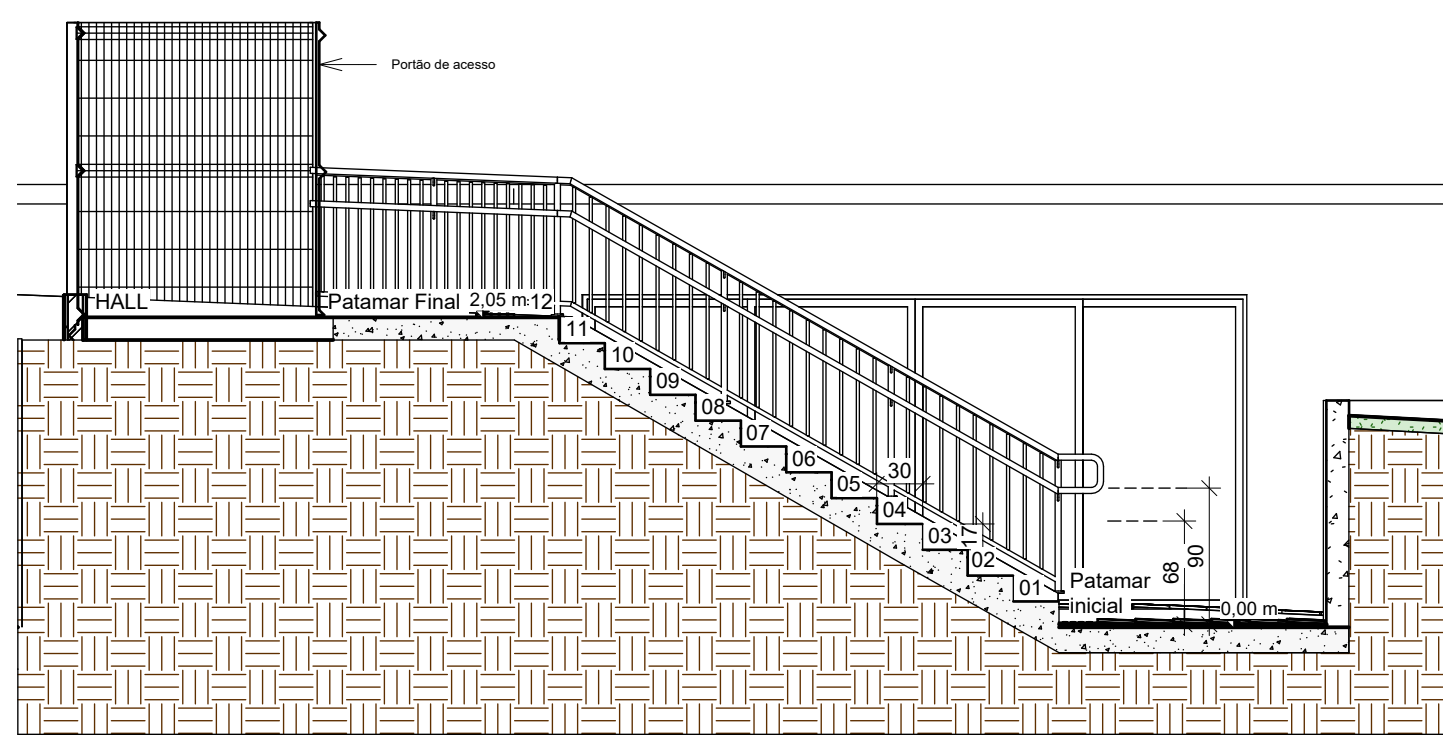
A sinalização visual dos degraus de escada deve ser:

- a) Aplicada aos pisos e espelhos em suas bordas laterais e/ou nas projeções dos corrimãos, contrastantes com o piso adjacente, preferencialmente fotoluminescente ou retroiluminada;
- b) Igual ou maior que a projeção dos corrimãos laterais, e com no mínimo 7cm de comprimento e 3 cm de largura;
- c) Fotoluminescentes ou retroiluminada, quando se tratar de saídas de emergência e/ou rota de fuga.

NOTA: Recomenda-se estender a sinalização no comprimento total dos degraus com elementos que incorporem também características antiderrapantes.



**DETALHE- SINALIZAÇÃO DE DEGRAU**



**CORTE C-C**

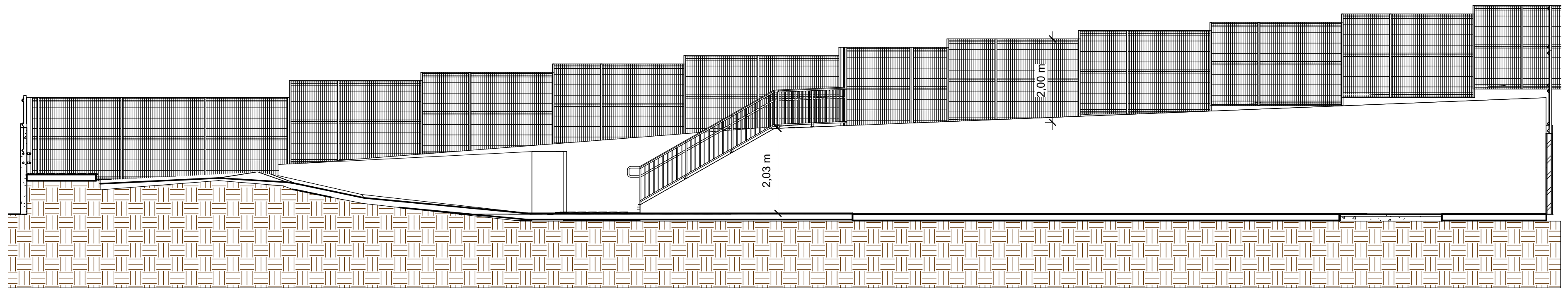
ESC 1 : 50

**LEGENDA:**

	Quantidade:
	Parede em alvenaria à executar h=1,6m 2,4 m <sup>2</sup>
	Gradil à executar h=2,0m 123,64 m <sup>2</sup>
	Parede em gesso à executar h=2,80m Revestida com porcelanato na face interna 12,15 m <sup>2</sup>
	Parede em granito à executar h=1,80m 7,29 m <sup>2</sup>

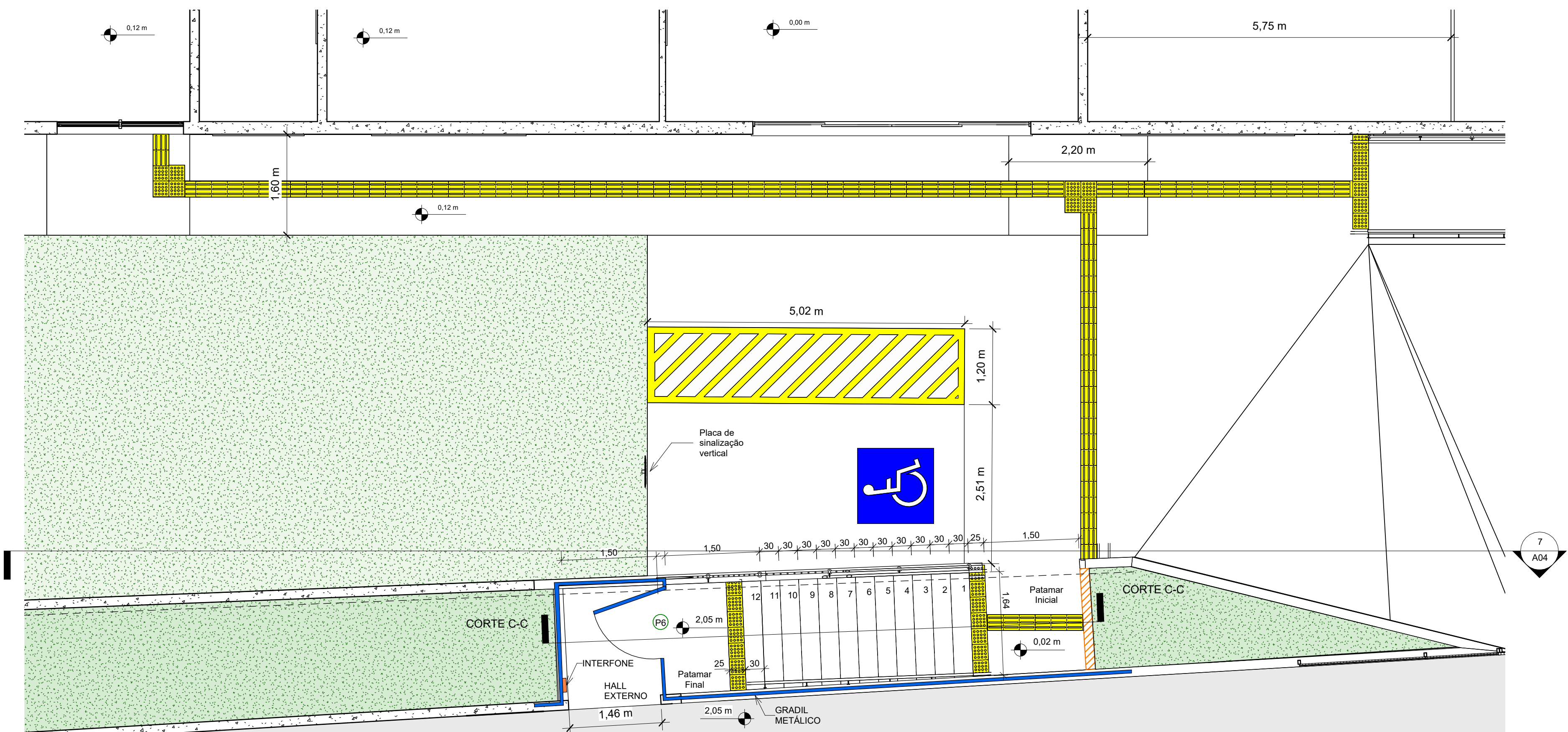
**OBSERVAÇÕES QUANTO AOS ACESSÓRIOS**

Conforme NBR 9050 (ABNT, 2015) os acessórios de sanitários e vestiários, como papeleiras de sobrepor interfolhadas, espelhos (0,90m x 0,50m), saboneteiras, porta-objetos e cabideiros, devem ser instalados com alturas entre 0,80 m e 1,20 m. Exceto a papeleira do vaso sanitário, esta não deve ser instalada a uma altura menor que 1,00 m. Os sanitários coletivos devem conter papeleiras de sobrepor (rolo) instaladas nos boxes a uma altura de no mínimo 1,00 m. Devem ainda conter saboneteira e papeleira de sobrepor (interfolhada) instaladas perto dos lavatórios, a uma altura entre 0,80m e 1,20m.



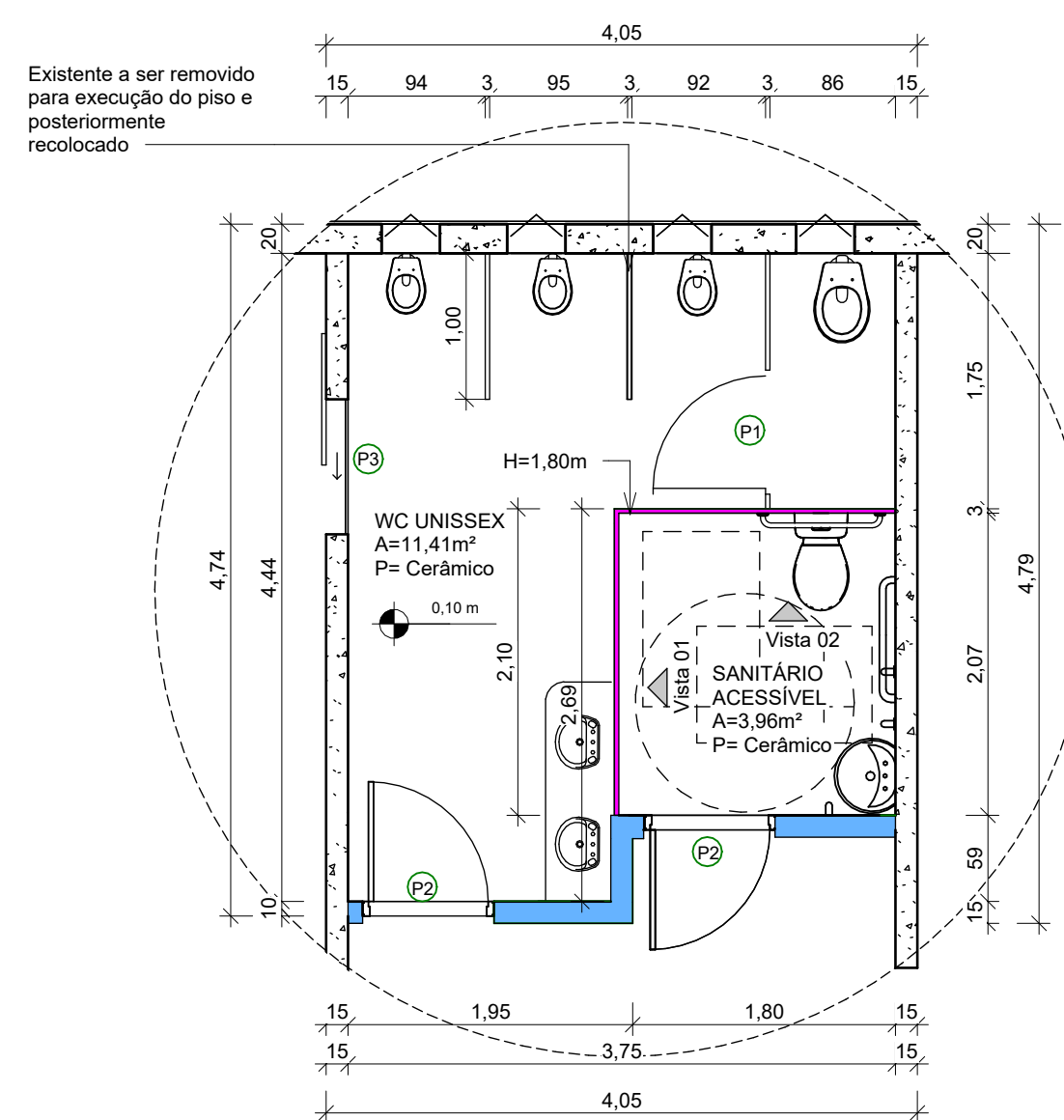
**CORTE E-E**

ESC 1 : 75



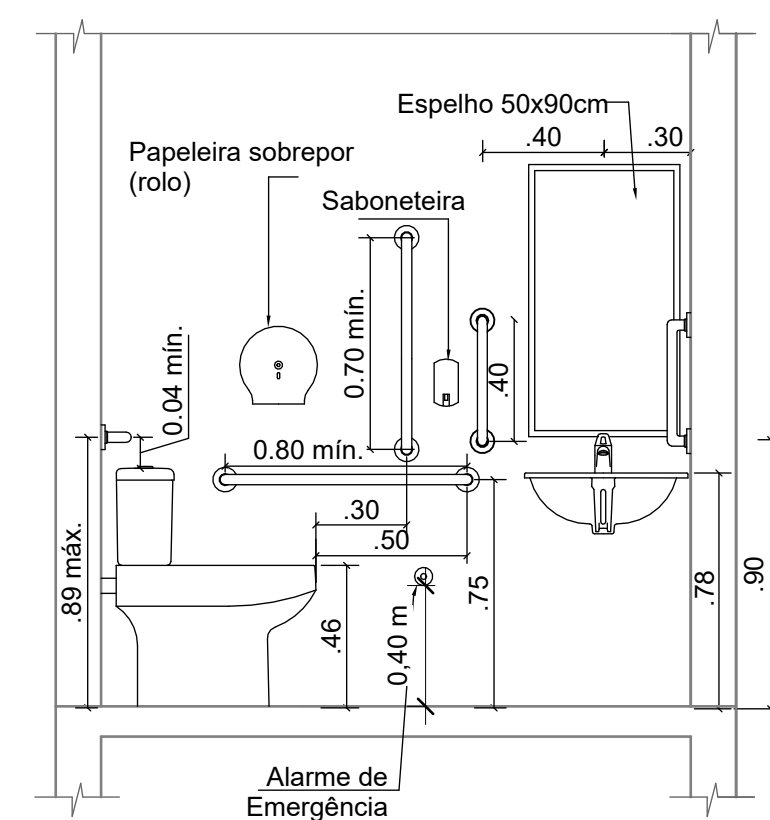
**DETALHE 01**

ESC 1 : 50



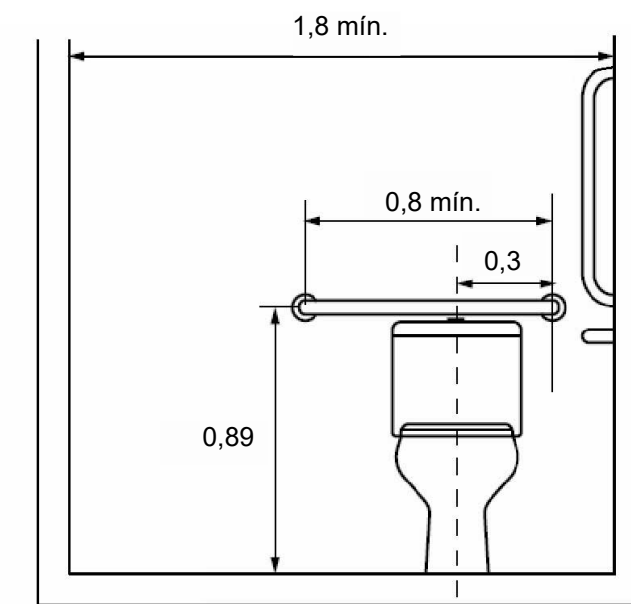
**DETALHE 02**

ESC 1 : 50



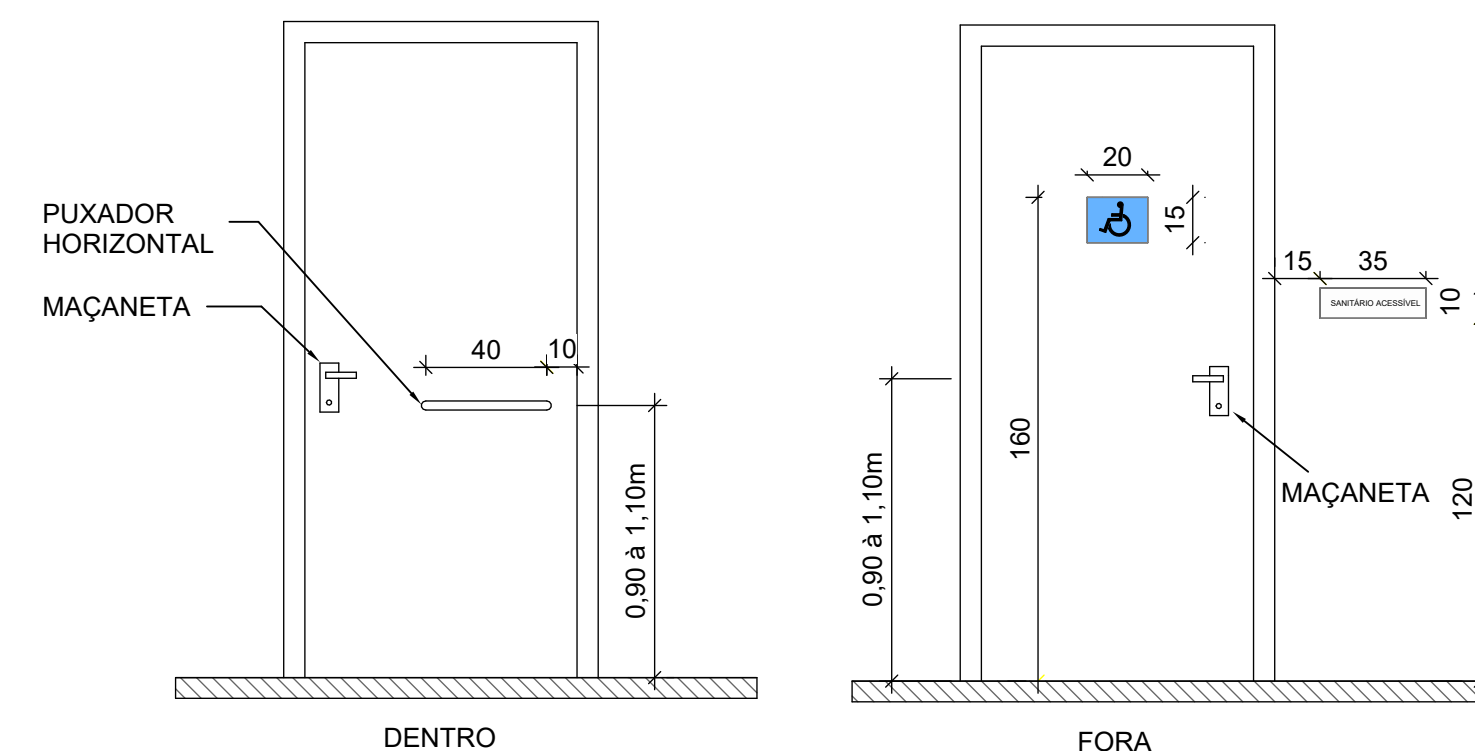
**VISTA 01 - SANITÁRIO ACESSÍVEL**

ESC 1 : 25



**VISTA 02 - SANITÁRIO ACESSÍVEL**

ESC 1 : 25



**DETALHE PORTA DO SANITÁRIO ACESSÍVEL**

ESC 1 : 25

**PREFEITURA MUNICIPAL DE JOAÇABA/SC**  
SECRETARIA DE INFRAESTRUTURA  
Avenida XV de Novembro n.º 378 - Fone: (049) 3527-8827  
CNPJ: 82 939380/0001-99

**REFORMA CEI ROSA BRANCO**

Referência: PROJETO ARQUITETÔNICO ACESSIBILIDADE, CORTE C-C, E-E E DETALHES

Responsável técnico: \_\_\_\_\_ Representante Legal: \_\_\_\_\_

Localização: RUA ALBERTO SACOL - BAIRRO CAETANO BRANCO - JOAÇABA - SC

Escala: Indicadas Área: 344,73 m<sup>2</sup> Data: Janeiro / 2026 Desenho: Patrícia Spier

Prancha **A104**