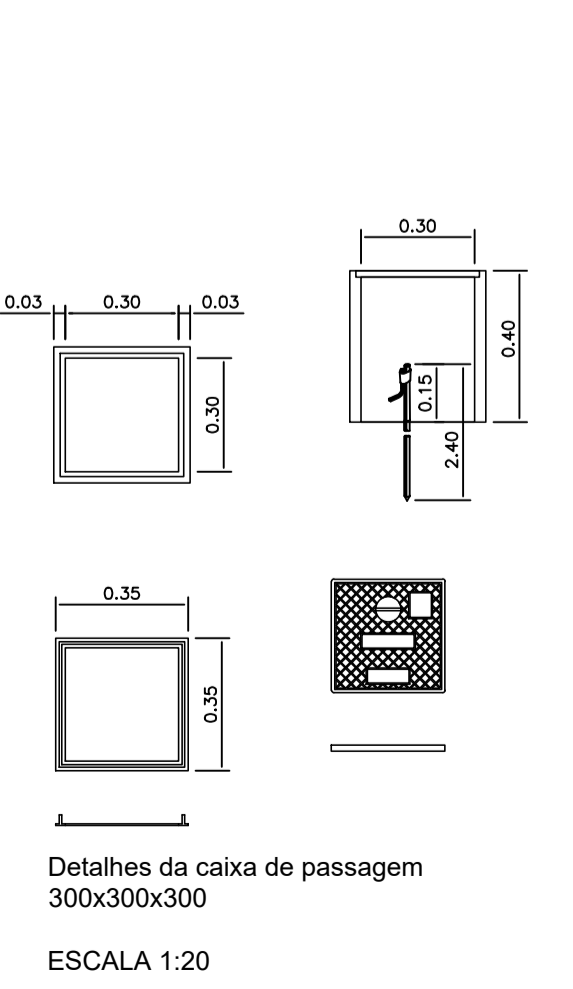
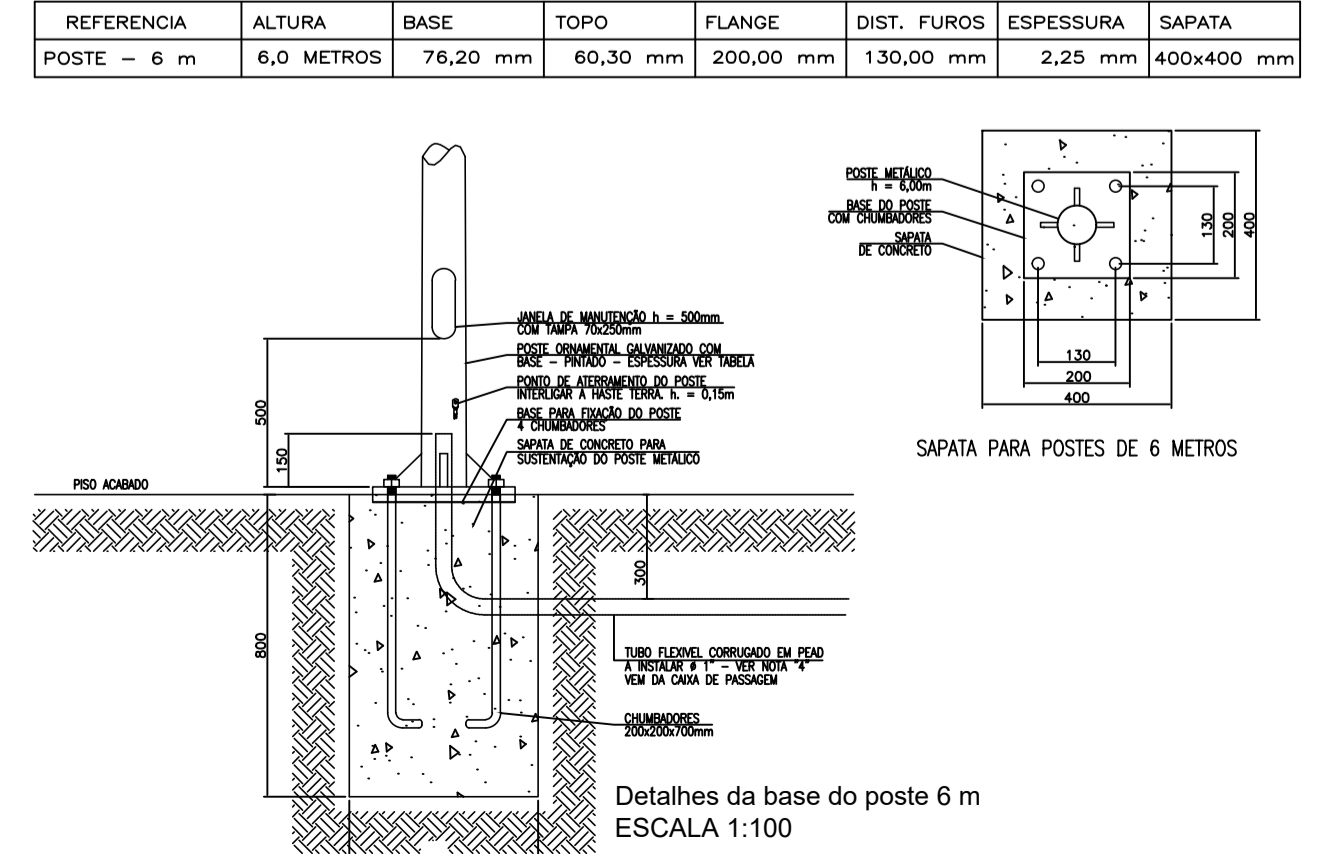
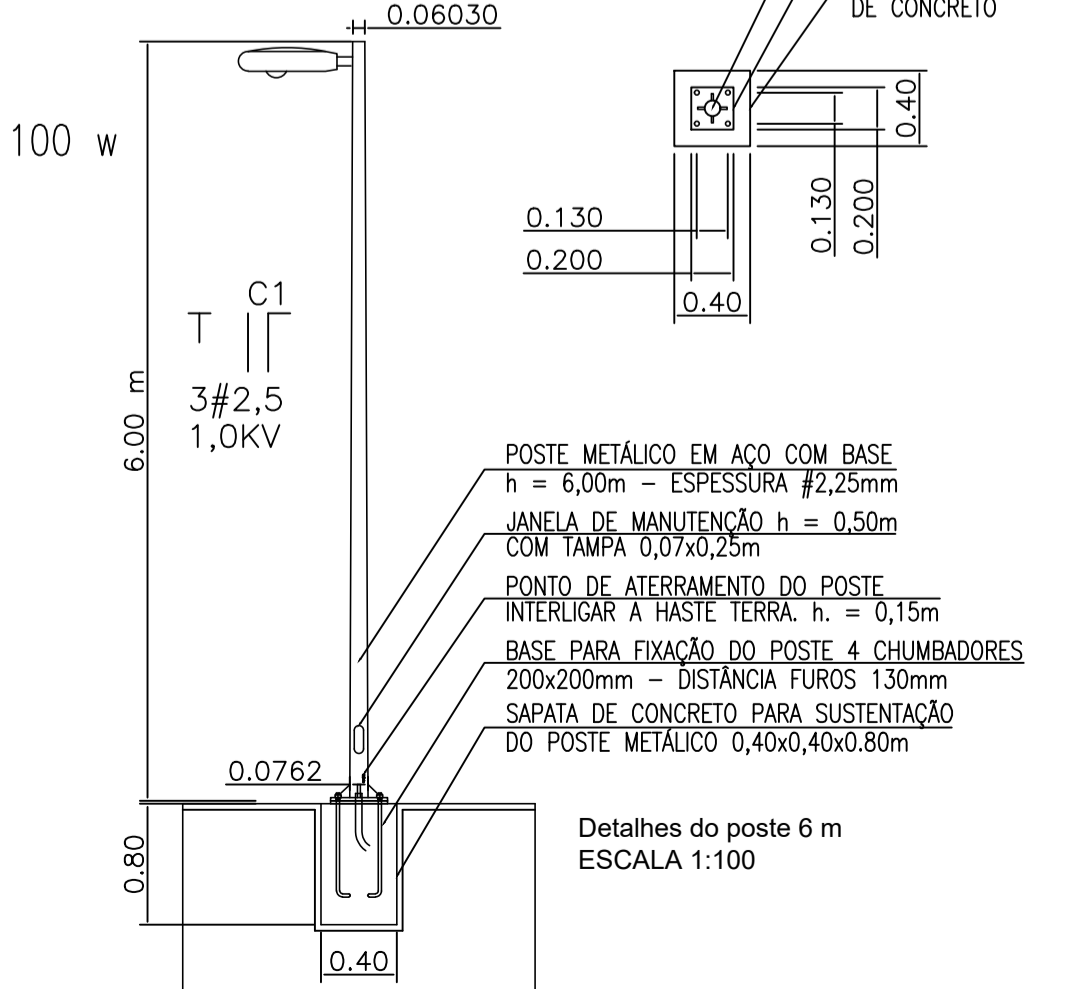
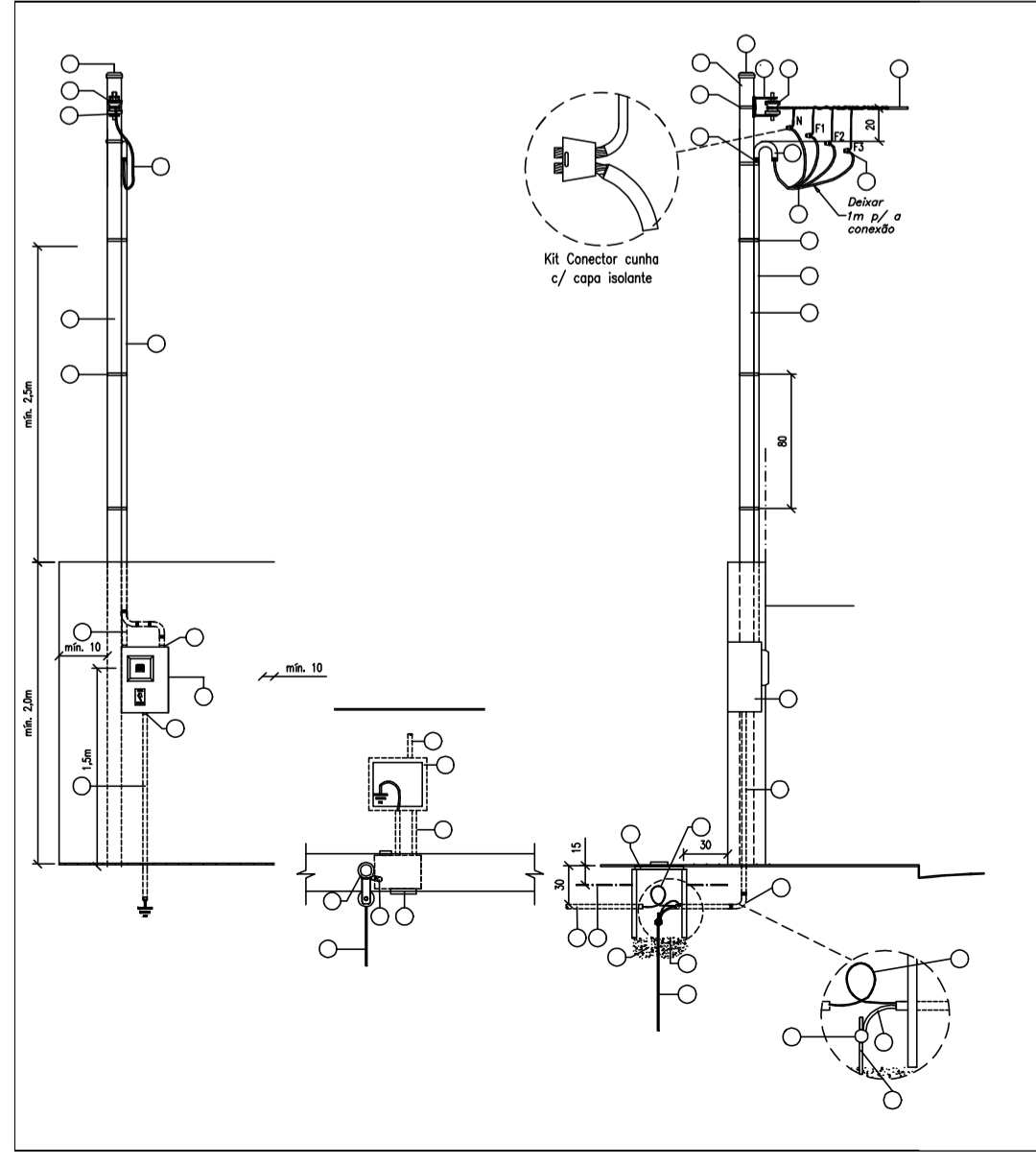
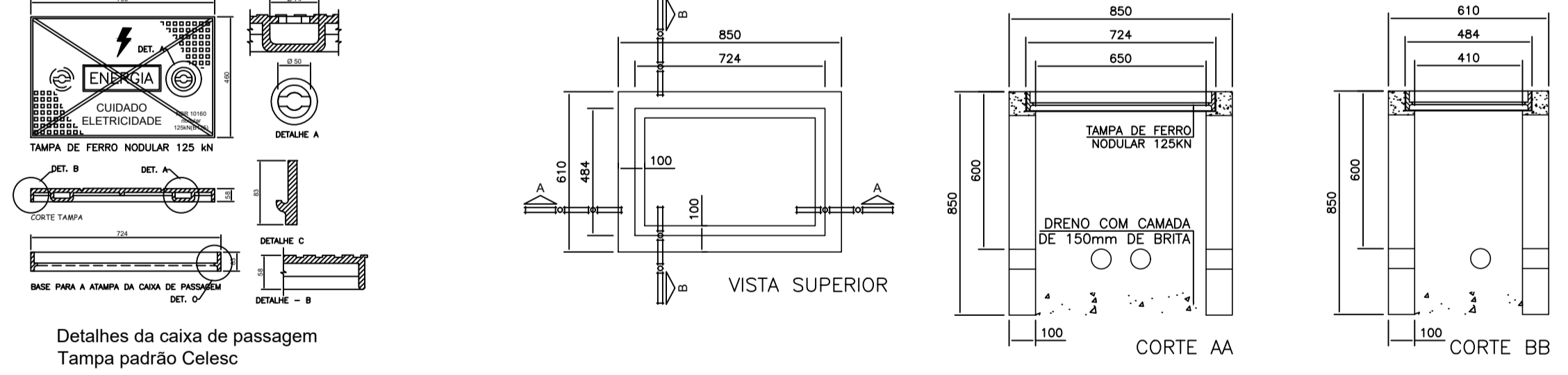
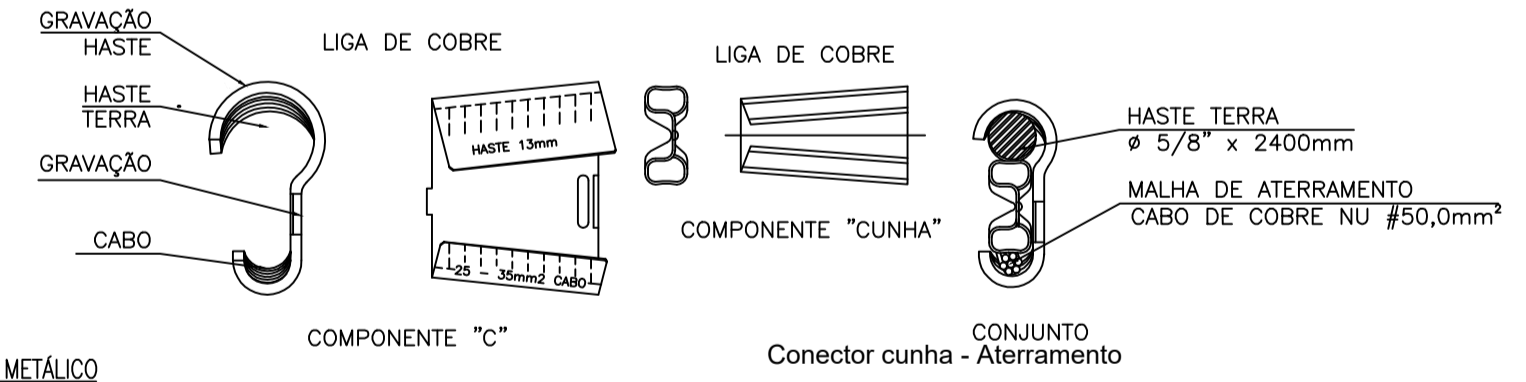
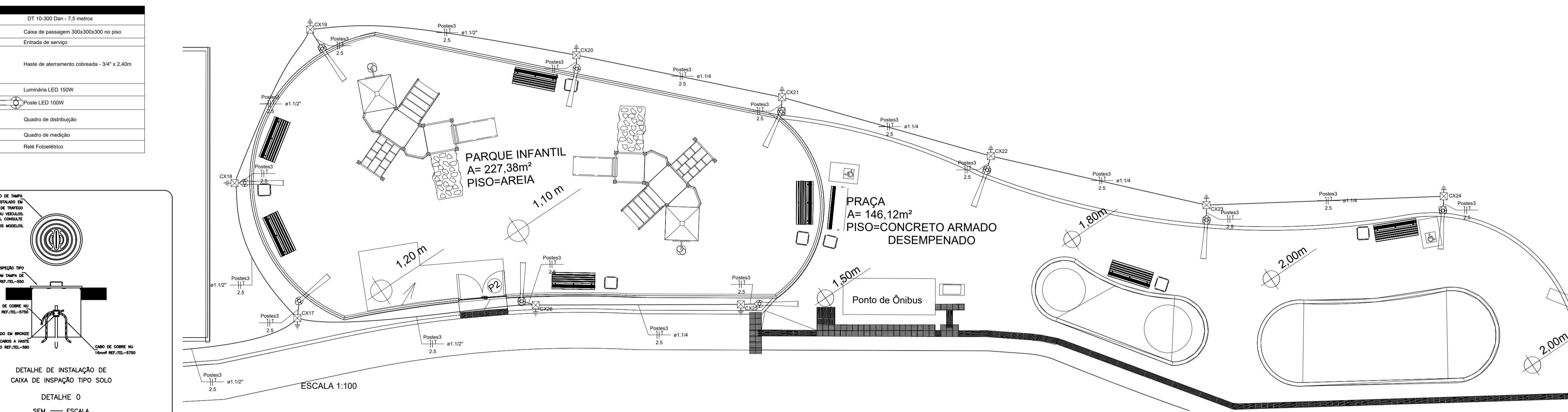
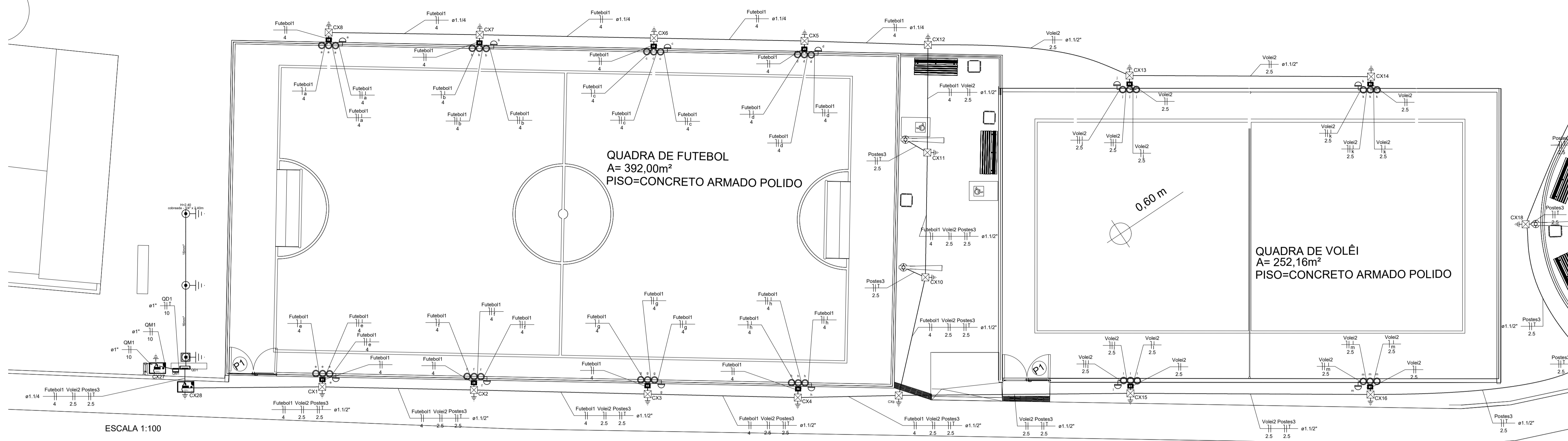
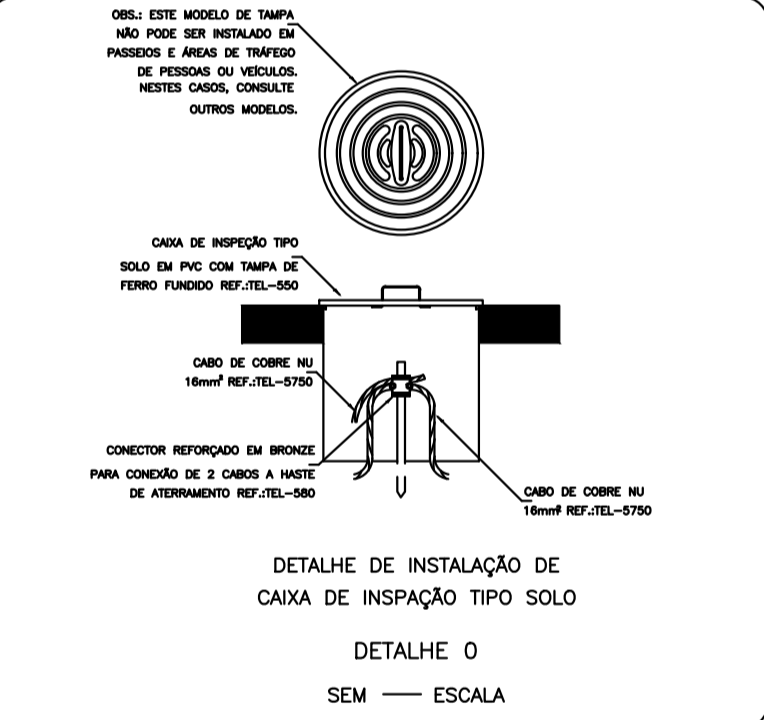


Bateria	
Acessórios pr. eletrodutos	
Arnela zamak	3 pç
Bucha zamak	3 pç
Caixa PVC	12 pç
Curva 180° PVC rosca	1 pç
Curva 90° PVC longa rosca	3 pç
Luva PVC rosca	3 pç
Luva aço galvan. leve	24 pç
Acessórios uso geral	
Bucha de nylon	88 pç
Fita isolante autofusão	20m
Parafuso fenda galvan. cab. panela	4.2x32mm autobatante
Aterramento	
Conector tipo "U"	31 pç
Haste de aterramento - cobreada	3/4" x 2,40m
Cabo Unipolar (cabos)	
Isol. EPR - 0,6/1kV (ref. Inbrac Eprovin)	5,0 m
10 mm² - Azul claro	5,0 m
10 mm² - Branco	5,0 m
10 mm² - Verde-amarelo	2,0 m
2,5 mm² - Amarelo	400,0 m
2,5 mm² - Azul claro	400,0 m
2,5 mm² - Branco	270,0 m
2,5 mm² - Verde-amarelo	10,0 m
4 mm² - Azul claro	150,0 m
4 mm² - Branco	150,0 m
Caixa de passagem - embutir	
Alvenaria	28 pç
Tampa 300x300x50mm	28 pç
Condutores de proteção (SPDA)	
Cabo de cobre nu - 7 file	7,0 m
Dispositivo Elétrico - embutido	
Placa 24"	12 pç
Placa 1/2"	12 pç
Dispositivo Elétrico - sobrepôr	
Conjunto tomado (P+T) & disjuntor (Ø a 10kV)	1 pç
Disj. unipolar 10 A	1 pç
Dispositivo de Comando	
Interruptor horário - 230V	2 pç
Programação digital diária	2 pç
Relé fotoelétrico	24 pç
Dispositivo de Proteção	
Disjuntor Unipolar Termomagnético - norma DIN (Curva C)	2 pç
10 A - 3 kA	1 pç
60 A - 3 kA	1 pç
Disjuntor unipolar termomagnético (380 V/220 V) - DIN (Curva C)	1 pç
63 A - 4,5 kA	1 pç
Dispositivo de proteção contra surto	4 pç
275 V - 80 kA	1 pç
Interruptor bipolar DR (fase-neutro - In 30mA) - DIN	1 pç
63 A	1 pç
Eletrodutos PVC flexível	
Eletroduto leve	10,0 m
3/4"	120,0 m
Eletroduto pesado	150,0 m
1 1/2"	100,0 m
Eletrodutos PVC rosca	
Eletroduto, vara 3,0m	2 m
3/4"	4 pç
85 pç	4 pç
Eletroduto metálico rígido leve	90,0 m
Braçadeira galvan. tipo cunha	4 pç
3/4"	85 pç
Eletroduto galvanizado, vara 3,0m	4,0 m
1"	90,0 m
Luminária e acessórios	
Luminária Led externa	12 pç
Leidance Floodlight alta potência 100W	36 pç
Luminária Floodlight alta potência 100W	12 pç
DT 10-300 Dan - 7metros	12 pç
Poste decorativo	6m
Material pr. entrada serviço	
Armação secundária aço laminado	1 pç
1 estribo, haste 15x150mm	1 pç
2 estribos, haste 15x350mm	1 pç
Arnela quadrada aço galvanizado	1 pç
Furo Ø=18mm	1 pç
Caixa inspeção de aterramento	1 pç
300x300x400mm	1 pç
Cinta de alumínio para poste	1 pç
L=18mm, C=1,0m	1 pç
Conector haste - cabo de latão estanhado	1 pç
PI 1 cabo de cobre 16-70mm²	1 pç
Haste de aterramento apropriada	1 pç
D=15mm, comprimento 2,4m	1 pç
Isolador rolante 800V	1 pç
Porcelana isolada	1 pç
Parafuso aço galvanizado cabeça quadr.	1 pç
Rosca M16x2, comprim. 180mm	1 pç
Poste concreto armado	1 pç
Comprimento 6,0m	1 pç
Quadro de medição - CELESC	1 pç
Unidade consumidora individual - embutir	1 pç
Caixa monofásica em poliacarbonato neutra pela calçada - LOMQP	1 pç
Quadro distrib. chapa pintada - embutir	1 pç
Sem barr. - DIN	1 pç
Cip. 18 obj. ump.	1 pç

	DT 10-300 Dan - 7,5 metros
	Caixa de passagem 300x300x300 no piso
	Entrada de serviço
	Disjuntor unipolar termomagnético (380 V/220 V) - DIN (Curva C)
	Haste de aterramento cobreada - 3/4" x 2,40m
	Luminária LED 150W
	Poste LED 100W
	Quadro de distribuição
	Quadro de medição
	Relé Fotoelétrico



Inicial Emissão Inicial 17/02/2025 Bruna
PREFEITURA MUNICIPAL DE JOAÇABA/SC
 SECRETARIA DE INFRAESTRUTURA
 Avenida XV de Novembro n.º 378 - Fone: (049) 3527-8827
 CNPJ: 82.939380/0001-99

Projeto Elétrico Praça Cordazzo Prancha **ELE 01/02**

Referência: PROJETO ARQUITETÔNICO
 Planta de Cobertura, Intervenção 03, Vista B, Vista C, Vista D e detalhes

Responsável técnico: Representante Legal:

Localização: Rua Rinaldo Flâmia - Bairro Cordazzo - Joaçaba (SC)

Escala: Indicadas Área: m² Data: Setembro/2025 Desenho: Eduardo Zibetti dos Passos