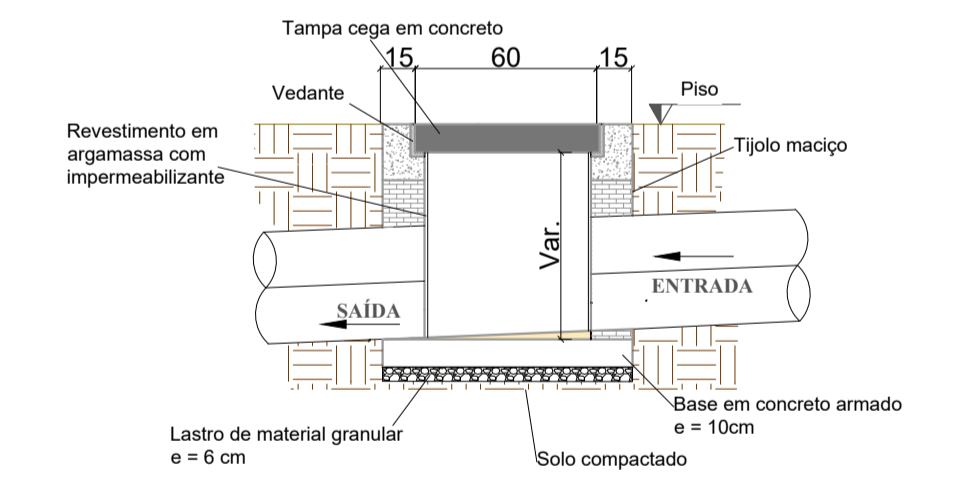
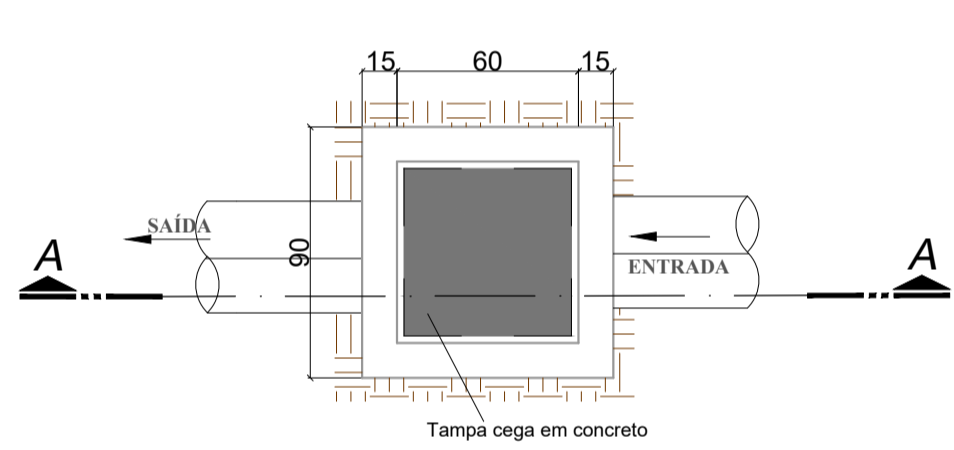


LEGENDA

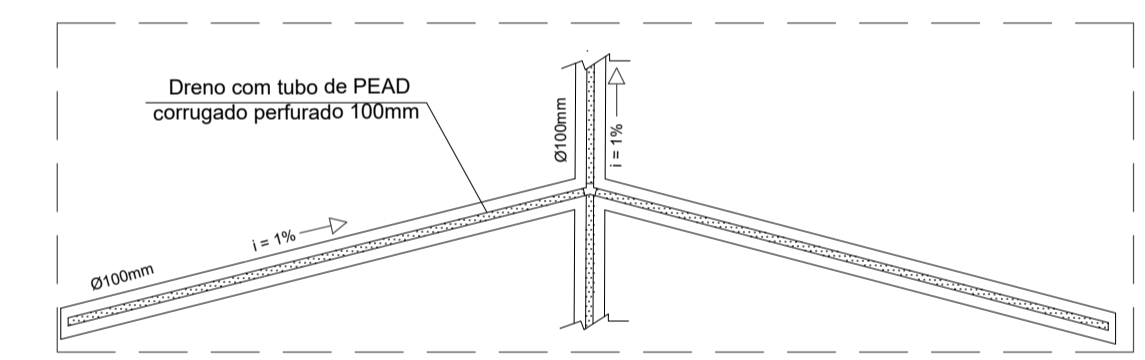
	Hidrômetro
	Tubulação de água em PVC 25mm
	Tubulação de água em PVC 50mm
	Drenagem espinha de peixe com tubo PEAD corrugado e perfurado 100mm
	Tubulação em concreto D = 30 cm
	Tubulação em concreto D = 40 cm
	Canaleta meia cana pré-moldada de concreto (d=30cm) com grelha de concreto pré-moldado 30cm
	Canaleta meia cana pré-moldada de concreto (d=30cm) com grelha de ferro fundido l=30cm
	Caixa de inspeção com tampa em concreto 60x60cm (TIPO 1)

LEGENDA

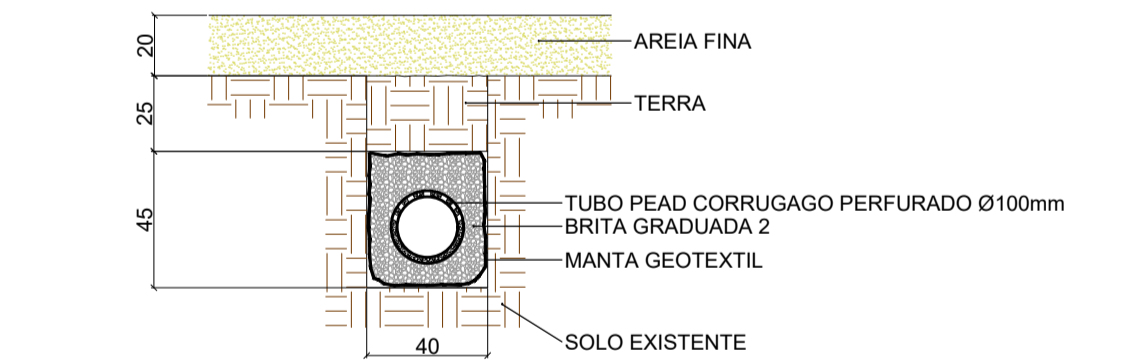
	UN	QTD
Válav para a instalação de tubo de drenagem l = 40cm	M	83,55
Canaleta meia cana pré-moldada de concreto (d=30cm) com grelha de concreto pré-moldado 30cm	M	48,40
Canaleta meia cana pré-moldada de concreto (d=30cm) com grelha de ferro fundido l=30cm	M	2,81
Caixa de inspeção com tampa em concreto 60x60cm (TIPO 1)	Un	2



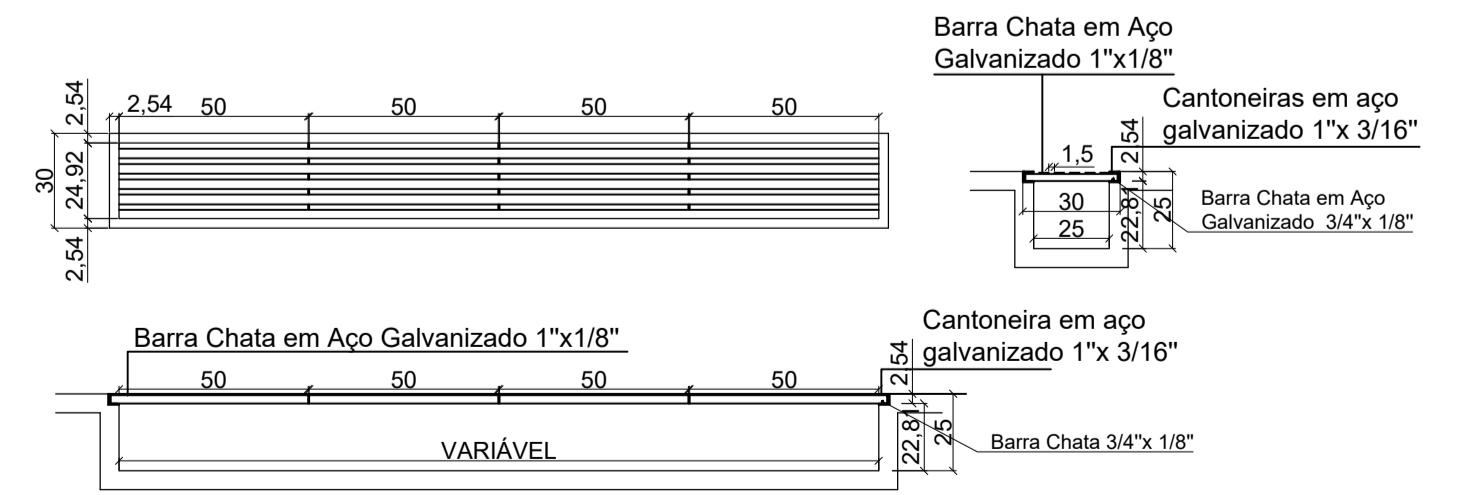
CAIXA DE INSPEÇÃO COM TAMPA EM CONCRETO (TIPO 1)
Esc: 1/25



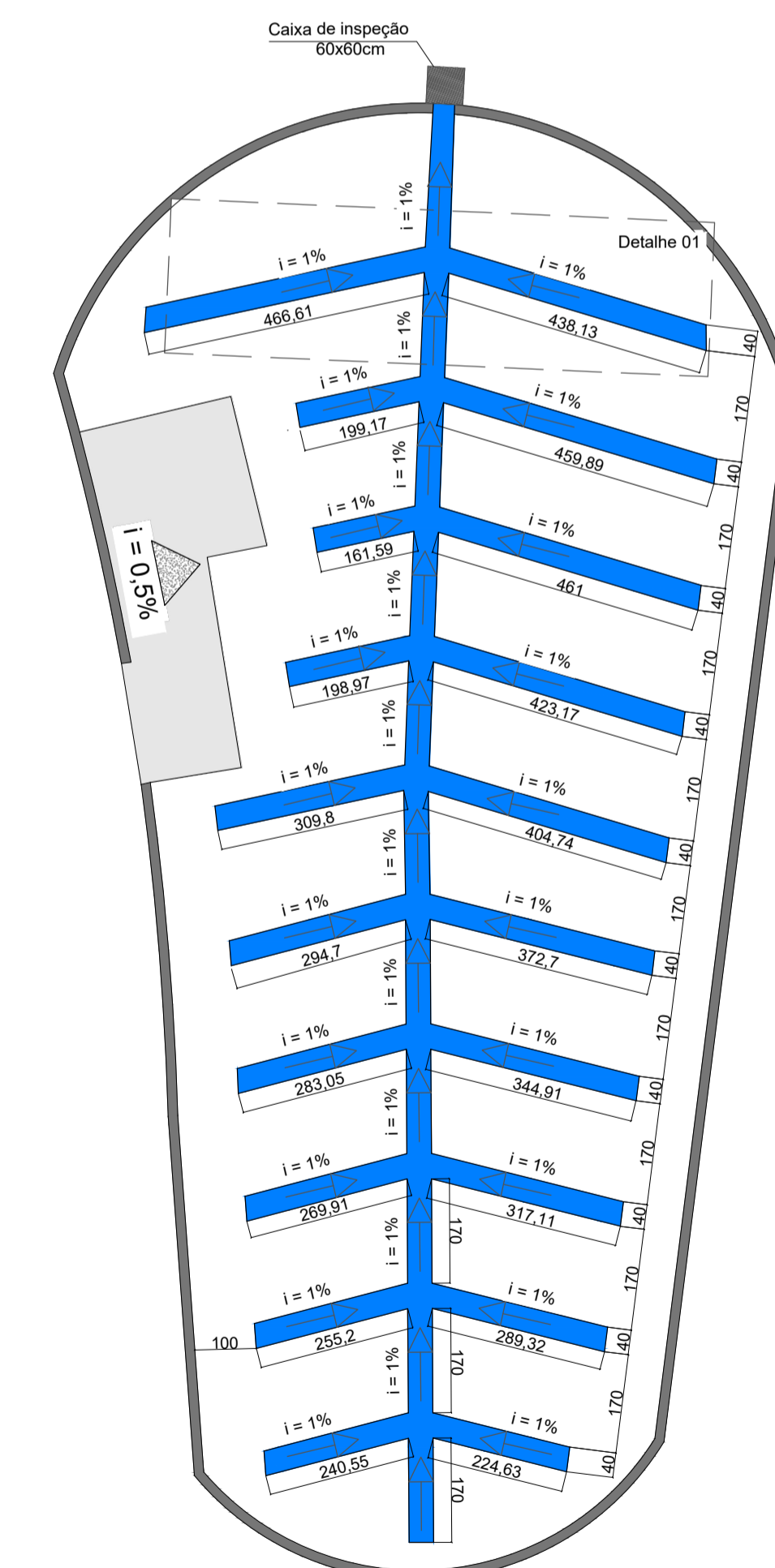
DETALHE 01 - DRENO
Esc: 1/100



DETALHE CORTE - DRENO
Esc: 1/25

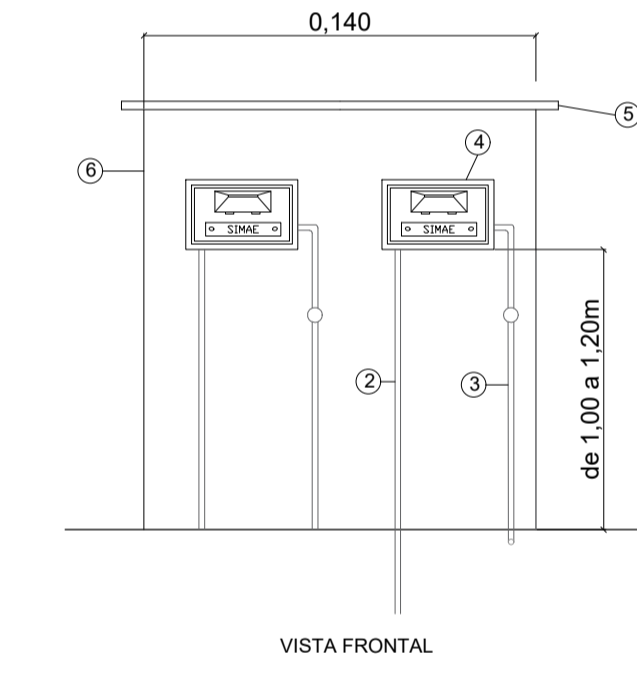


DETALHE 03 - CANALETA COM GRELHA
Esc: SEM ESCALA

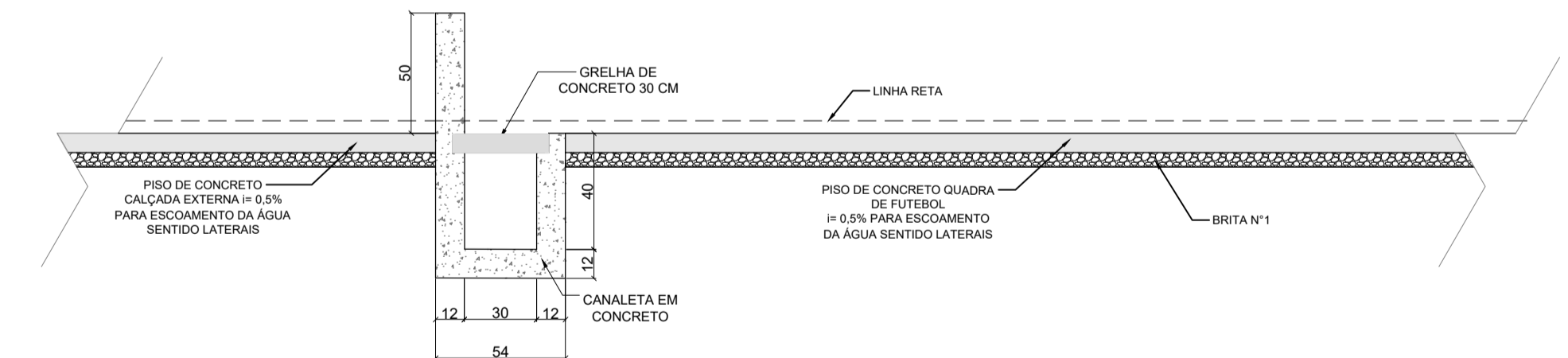
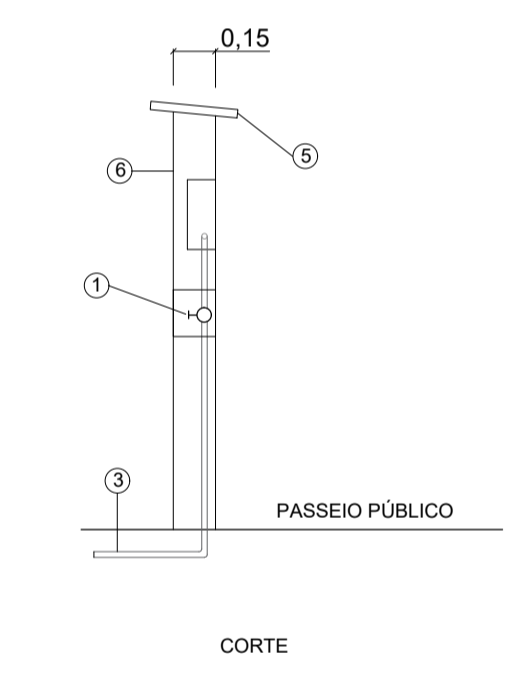


PLANTA VALAS DE DRENAGEM - PARQUE INFANTIL
Esc: 1/100

- REGISTRO DE MANOBRA DO USUÁRIO
- ENTRADA DA REDE PÚBLICA
- SAÍDA PARA CONSUMO
- TAMPA DE PROTEÇÃO HIDRÔMETRO
- PINGADEIRA
- MURETA DE LOCAÇÃO DO HIDRÔMETRO



DETALHE - HIDRÔMETRO
Esc: SEM ESCALA



DETALHE 02 - CANALETA COM GRELHA EM CONCRETO
Esc: 1/25

PREFEITURA MUNICIPAL DE JOAÇABA/SC
SECRETARIA DE INFRAESTRUTURA
Avenida XV de Novembro n.º 378 - Fone: (049) 3527-8827
CNPJ: 82.939380/0001-99

Espaço Esportivo Comunitário - Vila Cordazzo

Referência: PROJETO DE DRENAGEM E HIDROSSANITÁRIO
Planta Baixa e detalhes

Prancha: **01/01**

Responsável Técnico: _____ Representante Legal: _____

Localização: Rua Rinaldo Flâmia com Rua Antônio Nunes Varela - Bairro Vila Cordazzo - Joaçaba/SC

Escala: Indicadas Área: 3.838,20m² Data: Julho/2025 Desenho: Aline Vitoria Sangali