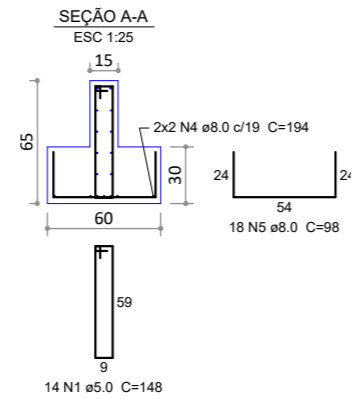
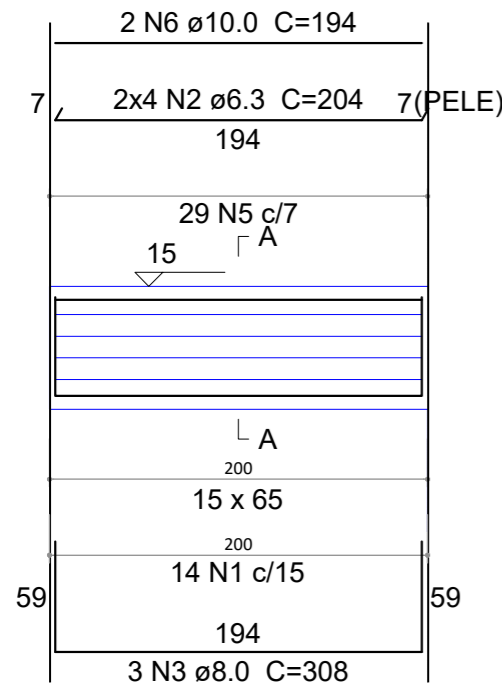


Base Padrão de entrada de água e luz (T inv 15x65x60x30)

ESC 1:50



Relação do aço

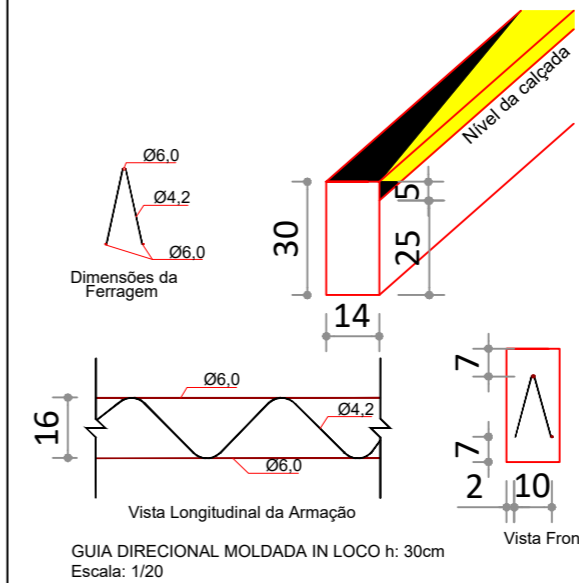
AÇO	N	DIAM (mm)	QUANT	C.UNIT (cm)	C.TOTAL (cm)
CA60	1	5.0	14	148	2072
CA50	2	6.3	8	204	1632
	3	8.0	3	308	924
	4	8.0	4	CORR	776
	5	8.0	18	98	1764
	6	10.0	2	194	388

Resumo do aço

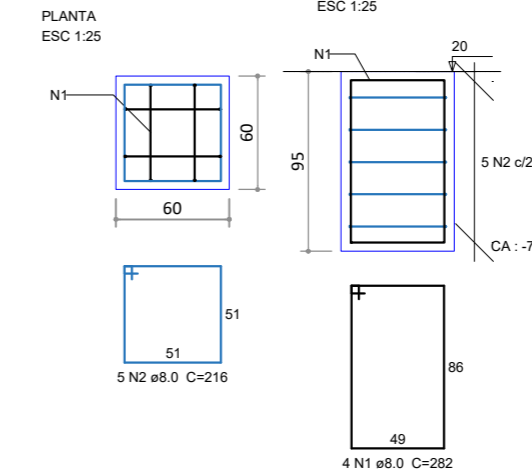
AÇO	DIAM (mm)	C.TOTAL (m)	QUANT + 10 % (Barras)
CA50	6.3	16.4	2
	8.0	35.7	4
	10.0	3.9	1
CA60	5.0	20.8	2
PESO TOTAL (kg)			
CA50		26.7	
CA60		3.5	

Volume de concreto (C-30) = 0.47 m³
Área de forma = 2.6 m²

Nota: Verificar projeto hidráulico e elétrico quanto às tubulações e eletrodutos de passagem



POSTE DE ILUMINAÇÃO BLOCO DE FUNDAÇÃO (x17)



Relação do aço

AÇO	N	DIAM (mm)	QUANT	C.UNIT (cm)	C.TOTAL (cm)
CA50	1	8.0	4	282	1128
	2	8.0	5	216	1080

Resumo do aço

AÇO	DIAM (mm)	C.TOTAL (m)	QUANT + 10 % (Barras)
CA50	8.0	22.2	2
PESO TOTAL (kg)			
CA50		7.1	

Volume de concreto (C-30) = 0.34 m³
Área de forma = 2.28 m²

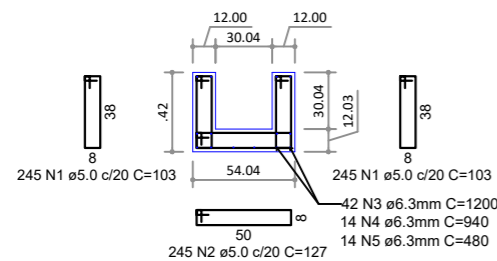
Relação do aço

AÇO	N	DIAM (mm)	QUANT	C.UNIT (cm)	C.TOTAL (cm)
CA60	1	5.0	490	103	50470
	2	5.0	245	127	31115
CA50	3	6.3	42	1200	50400
	4	6.3	14	940	13160
	5	6.3	14	480	6720

Resumo do aço

AÇO	DIAM (mm)	C.TOTAL (m)	QUANT + 10 % (Barras)
CA50	6.3	702.8	65
CA60	5.0	815.8	75
PESO TOTAL (kg)			
CA50		191.1	
CA60		138.6	

Volume de concreto (C-30) = 6.7 m³
Área de forma = 41.2 m²



Viga Calha - Drenagem

ESC 1:25

- Nota:
- O encaixe para a grelha verificar no projeto de drenagem e arquitetônico.
 - Barras longitudinais de ø6.3 com tanspasse de 40 cm, no mínimo, onde se fizer necessário.



PREFEITURA MUNICIPAL DE JOAÇABA/SC

SECRETARIA DE INFRAESTRUTURA
Avenida XV de Novembro n.º 378 - Fone: (049) 3527-8827
CNPJ: 82 939380/0001-99

ESPAÇO ESPORTIVO CORDAZZO

Prancha

EST 01/01

Referência :

PROJETO ESTRUTURAL
DETALHES EXECUTIVOS

Localização:

Rua Rinaldo Flâmia, s/n, Loteamento Cordazzo

Escala:

Indicadas

Data:

Abril/2026

Desenho:

Samanta