

PROJETO HIDRÁULICO PAV. TÉRREO
Escala: 1/100

Legenda de materiais - Terreo	
25 mm - 32mm	PVC Esgoto
Joelho 90	150
com redução 25x32mm	150
Caixa Sifonada	150
Caixa sifonada	150
100x100x50	150
PVC Esgoto	150
Anel de borracha	150
50mm - 2"	150
Caixa de área pluvial c/ grelha	150
Caixa de Passagem	150
Caixa de área pluvial com grelha ferro fundido	150
CAG-80x80cm	150
Caixas Inspeção Esgoto Sifonada	150
Caixas de Passagem	150
Caixa de inspeção de esgoto sifonada	150
CES-60x60 cm	150
Caixas Inspeção Esgoto Simples	150
Caixa de inspeção esgoto simples	150
CE-60x60 cm	150
Cruzeira	150
PVC Esgoto	150
Cruzeira	150
32 mm	150
Curva 45 Longa para Esgoto Sanitário	150
PVC Esgoto	150
Curva 45 Longa Amarelo	150
Anel de borracha	150
100mm - 4"	150
Curva 45 longa	150
100 mm	150
Curva 45 longa Amarelo	150
40 mm	150
Joelho 90	150
PVC Esgoto	150
Joelho 90	150
25 mm	150
Joelho 90 - coluna	150
PVC Esgoto	150
Anel de borracha	150
150mm - 4"	150
Joelho 90	150
150 mm	150
Joelho 90 - desce	150
PVC Esgoto	150
Anel de borracha	150
150mm - 4"	150
Joelho 90	150
150 mm	150
Joelho 90 - sobe	150
PVC Esgoto	150
Joelho 90	150
25 mm	150
Pia de Cozinha Residencial com Sifão 50mm	150
PVC Acessórios	150
Sifão de copo pi pia e lavatório	150
1" - 2"	150
Valvula pi pia	150
1"	150
PVC Esgoto	150
Grelha redonda pi ca sifo e ralo seco	150
100 mm	150
Ralo corpo sifonado cilíndrico	150
100x40mm	150
Tubo rígido pi porta lisa	150
50 mm - 2"	0.4m
Ralo pluvial	150
PVC Esgoto	150
Tubo PVC	150
T8 90	150
40 mm	150
25 mm - drenar ar	26.37 m
32 mm - drenar ar	35.19 m
40 mm	9.05 m
42 mm	8.92 m
T8 90	5.92 m
40 mm	5.92 m
T8 sanitário	1.92 m
75 mm - 50 mm	1.92 m
Vaso Sanitário c/ 300"	150
PVC Esgoto	150
Anel de borracha	150
100mm - 4"	150
Joelho 90	150
100 mm	150
vedação pi saída de vaso sanitário	150
100 mm	150

Lista de materiais - Terreo	
Esgoto	
Caixas de Passagem	
Caixa de inspeção de esgoto sifonada	4 pç
CES-60x60 cm	4 pç
Caixa de inspeção esgoto simples	6 pç
CE-60x60 cm	6 pç
PVC Acessórios	
Caixa sifonada	100x100x50
Sifão de copo pi pia e lavatório	3 pç
1" - 2"	2 pç
Valvula pi pia	2 pç
1"	2 pç
PVC Esgoto	
Anel de borracha	100mm - 4"
100mm - 4"	10 pç
Curva 45 longa	5 pç
100 mm	2 pç
Curva 45 longa Amarelo	1 pç
40 mm	1 pç
Joelho 90	7 pç
100 mm	2 pç
Tubo PVC	39.2 m
50 mm - 2"	2.83 m
Tubo PVC	100 mm - 4"
40 mm	48.09 m
50 mm - 2"	14.22 m
50 mm - 2"	2.89 m
vedação pi saída de vaso sanitário	100 mm
Unidades de tratamento	6 pç
Alga	2 pç
Ferro	0.07 m³
Argamassa	0.02 m³
n°3	1.2 m³
Concreto	1.82 m³
Tampa	1 pç
Hernâlias	34 pç
Furão	34 pç
Esgoto (Continuação)	
PVC Acessórios	
Sifão de copo pi pia e lavatório	1 pç
1" - 2"	1 pç
Valvula pi pia	1 pç
1"	1 pç
PVC Esgoto	
Anel de borracha	1 pç
50mm - 2"	1 pç
Joelho 90	1 pç
50 mm	1 pç
Tubo rígido pi porta lisa	0.4 m
50 mm - 2"	0.4 m
Pluvial	
Caixas de Passagem	
Caixa de área pluvial com grelha	14 pç
CAG-80x80cm	14 pç
Filtro de água da chuva	2 pç
CISTERNA 1000 L TECNOTRI COM	2 pç
FILTRO SMART	2 pç
PVC Acessórios	
Grelha redonda pi ca sifo e ralo seco	5 pç
100 mm	5 pç
Ralo corpo sifonado cilíndrico	5 pç
100x40mm	5 pç
PVC Esgoto	
Anel de borracha	4 pç
150mm - 4"	4 pç
Cruzeira	4 pç
32 mm	4 pç
Joelho 90	4 pç
150 mm	4 pç
25 mm	15 pç
com redução 25x32mm	2 pç
Tubo PVC	64.61 m
100 mm - 4"	85.48 m
25 mm - drenar ar	26.37 m
32 mm - drenar ar	35.19 m
40 mm	9.05 m
42 mm	8.92 m
T8 90	5.92 m
40 mm	5.92 m
T8 sanitário	1.92 m
75 mm - 50 mm	1.92 m
Vaso Sanitário c/ 300"	150
PVC Esgoto	150
Tubo rígido pi porta lisa	7.68 m
50 mm - 2"	7.68 m

Legenda de condutos - Terreo	
Esgoto	
Pluvial	
Ventilação	

Legenda - Terreo	
	Caixa de área pluvial c/ grelha
	Caixa Inspeção Esgoto Sifonada
	Caixa Inspeção Esgoto Simples
	Cruzeira
	Curva 45 Longa para Esgoto Sanitário
	Curva 45 Longa Amarelo
	Joelho 90
	Joelho 90 - coluna
	Joelho 90 - desce
	Joelho 90 - sobe
	Pia de Cozinha Residencial com Sifão 50mm
	Ralo pluvial
	T8 90
	T8 sanitário
	Vaso Sanitário c/ 300"

GOVERNO DO ESTADO DE SANTA CATARINA
SECRETARIA DE ESTADO DE INFRAESTRUTURA E MOBILIDADE
SUPERINTENDÊNCIA DE OBRAS CÍVIS E HIDRÁULICAS

PROPRIETÁRIO: SECRETARIA DE ESTADO DE INFRAESTRUTURA	MUNICÍPIO: FORQUILHINHA/SC
OBRA: FORQUILHINHA	TIPO: PROJETO COMPLEMENTARES
LOCAL: RUA DA LOCH EYNG - CENTRO	PROJETO: HIDROSSANITÁRIO
RESPONSÁVEL TÉCNICO: ENG. ADRIANO MAGALHÃES MARQUES CREA/SC 169469-6	

GOVERNO DE SANTA CATARINA	ÁREA TOTAL DA EDIFICAÇÃO: 574.50 m²	HIDRO. 01 03
	DATA: 03/09/2025	
	ESCALA: INDICADA	



Assinaturas do documento



Código para verificação: **251UOW0L**

Este documento foi assinado digitalmente pelos seguintes signatários nas datas indicadas:

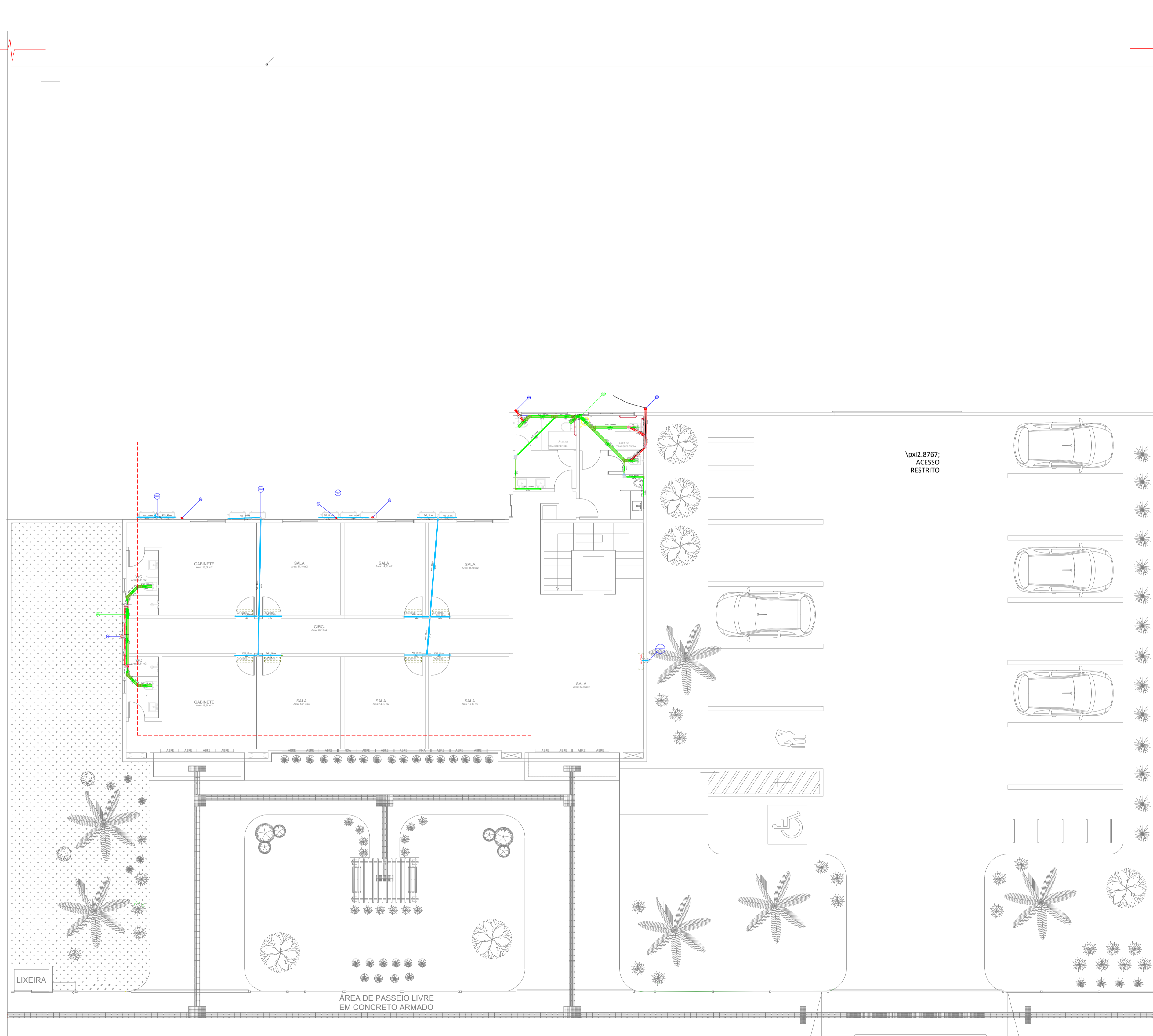


ADRIANO MAGALHÃES MARQUES (CPF: 031.XXX.601-XX) em 15/12/2025 às 16:39:08

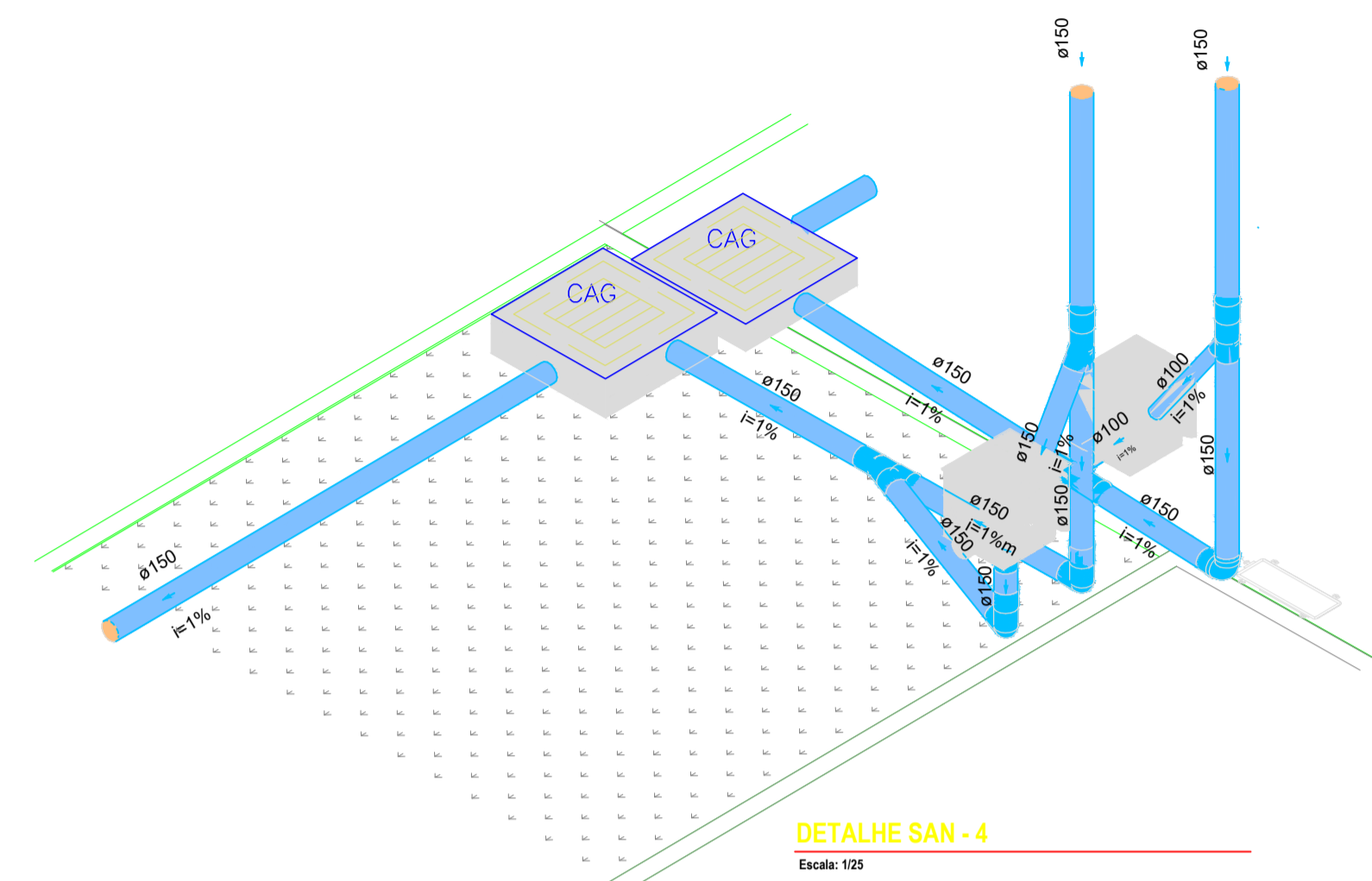
Emitido por: "SGP-e", emitido em 16/12/2019 - 17:07:02 e válido até 16/12/2119 - 17:07:02.

(Assinatura do sistema)

Para verificar a autenticidade desta cópia, acesse o link <https://portal.sgpe.sea.sc.gov.br/portal-externo/conferencia-documento/UENTQ18xMDcwNF8wMDA4ODQ0MV84ODQ0M18yMDI1XzI1MVVPVzBM> ou o site <https://portal.sgpe.sea.sc.gov.br/portal-externo> e informe o processo **PCSC 00088441/2025** e o código **251UOW0L** ou aponte a câmera para o QR Code presente nesta página para realizar a conferência.



PROJETO HIDRÁULICO PAV. SUPERIOR
Escala: 1/100



DETALHE SAN - 4
Escala: 1/25

Lista de materiais - 2 andar	
Esgoto	
PVC Esgoto	
Joelho 90	25 mm
Tubo PVC	100 mm - 4"
	12.16 m
Pluvial	
PVC Esgoto	
Cap	50 mm
Joelho 90	25 mm
Tubo PVC	100 mm - 4"
25 mm - dreno ar	22.35 m
32 mm - dreno ar	49.08 m
Tê 90	32 mm
Tê 40 mm	7 pç
Tê sanitário	75 mm - 50 mm
	4 pç
Ventilação	
PVC Esgoto	
Tubo PVC	50 mm - 2"
	22.66 m



GOVERNO DO ESTADO DE SANTA CATARINA
SECRETARIA DE ESTADO DE INFRAESTRUTURA E MOBILIDADE
SUPERINTENDÊNCIA DE OBRAS CÍVIS E HIDRÁULICAS

PROPRIETÁRIO: SECRETARIA DE ESTADO DE INFRAESTRUTURA	MUNICÍPIO: FORQUILHINHA/SC
OBRA: FORQUILHINHA	TIPO: PROJETO COMPLEMENTARES
LOCAL: RUA DA LOCH EYNG - CENTRO	RESPONSÁVEL TÉCNICO: ENGR. ADRIANO MAGALHÃES MARQUES CREA/SC 169469-6
	PROJETO: HIDROSSANITÁRIO



ÁREA TOTAL DA EDIFICAÇÃO:	574.50 m²
DATA:	03/09/2023
ESCALA:	INDICADA
ART:	

HIDRO. 02 03



Assinaturas do documento



Código para verificação: **FJZG2752**

Este documento foi assinado digitalmente pelos seguintes signatários nas datas indicadas:

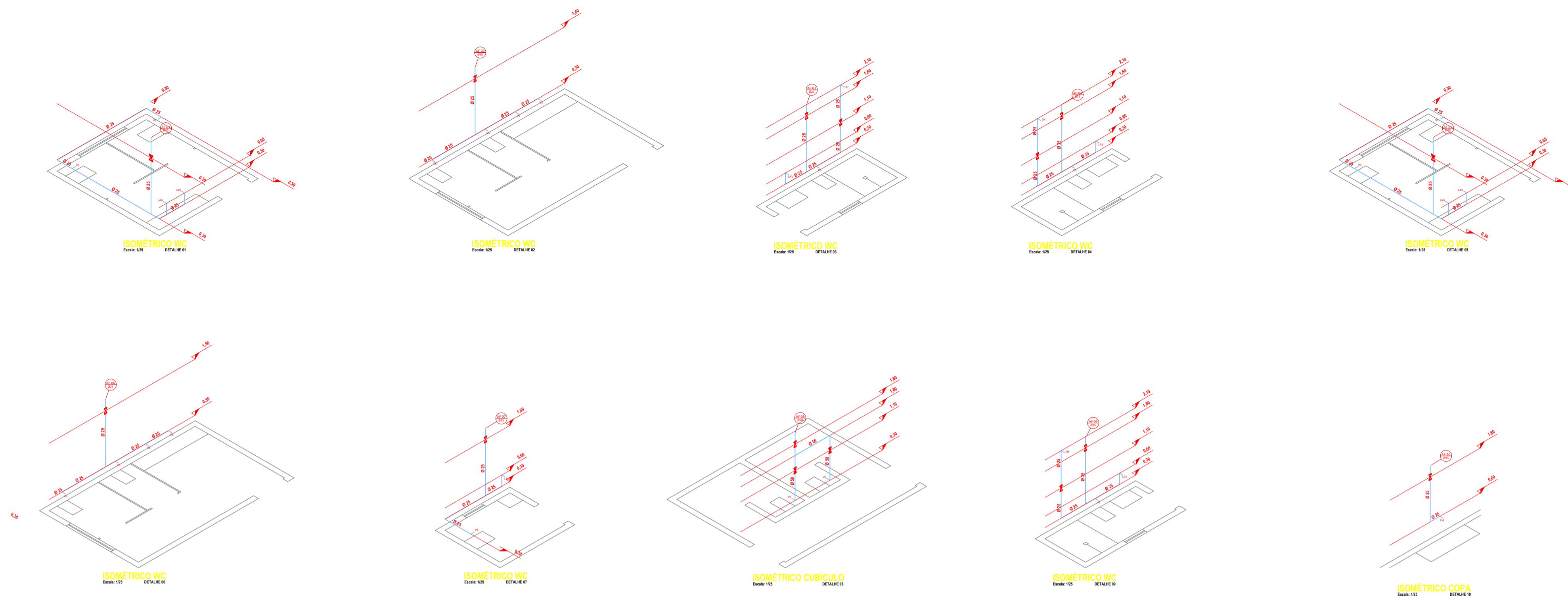


ADRIANO MAGALHÃES MARQUES (CPF: 031.XXX.601-XX) em 15/12/2025 às 16:39:11

Emitido por: "SGP-e", emitido em 16/12/2019 - 17:07:02 e válido até 16/12/2119 - 17:07:02.

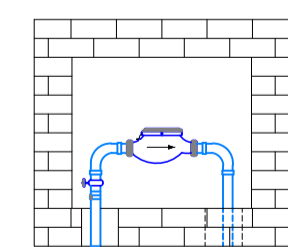
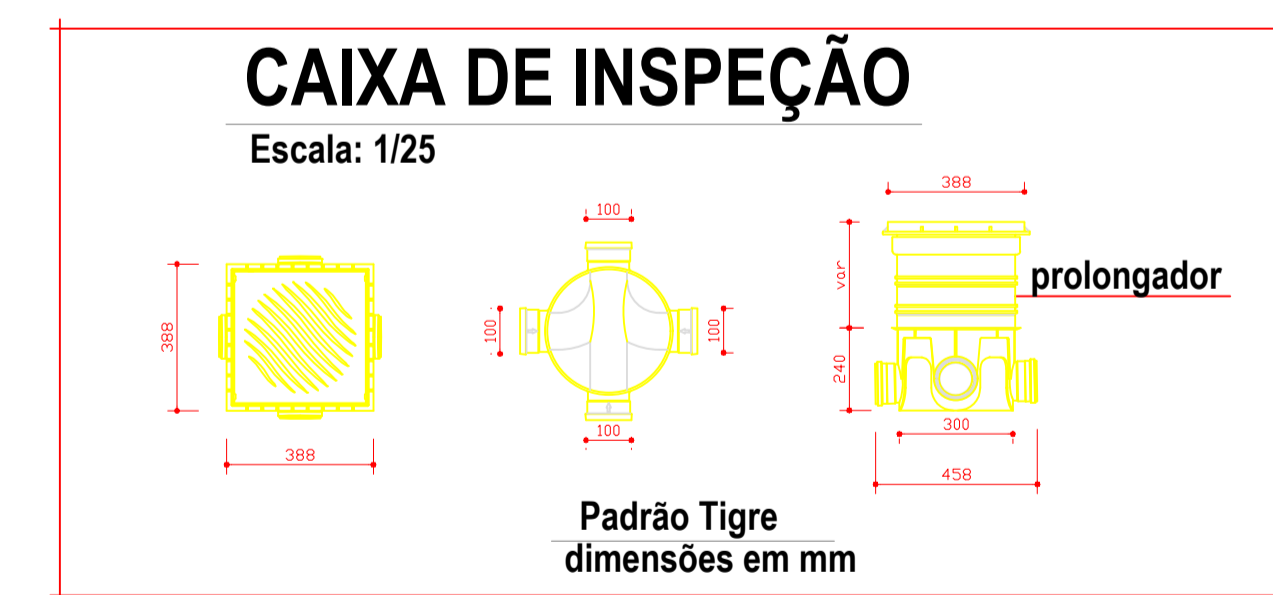
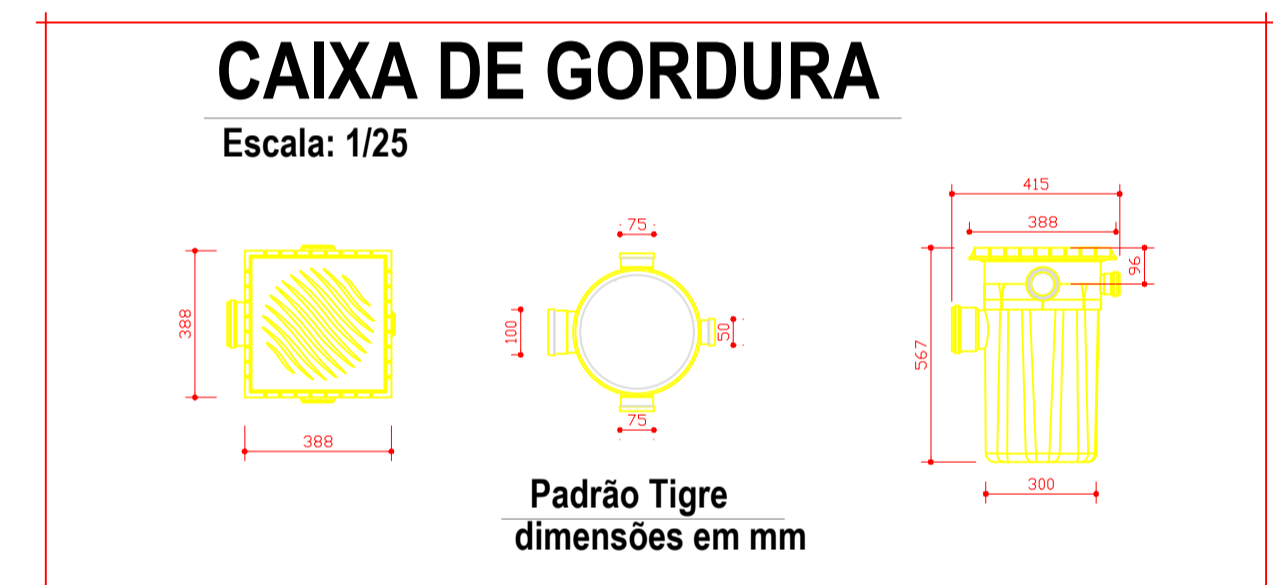
(Assinatura do sistema)

Para verificar a autenticidade desta cópia, acesse o link <https://portal.sgpe.sea.sc.gov.br/portal-externo/conferencia-documento/UENTQ18xMDcwNF8wMDA4ODQ0MV84ODQ0M18yMDI1X0ZKWkcyNzUy> ou o site <https://portal.sgpe.sea.sc.gov.br/portal-externo> e informe o processo **PCSC 00088441/2025** e o código **FJZG2752** ou aponte a câmera para o QR Code presente nesta página para realizar a conferência.



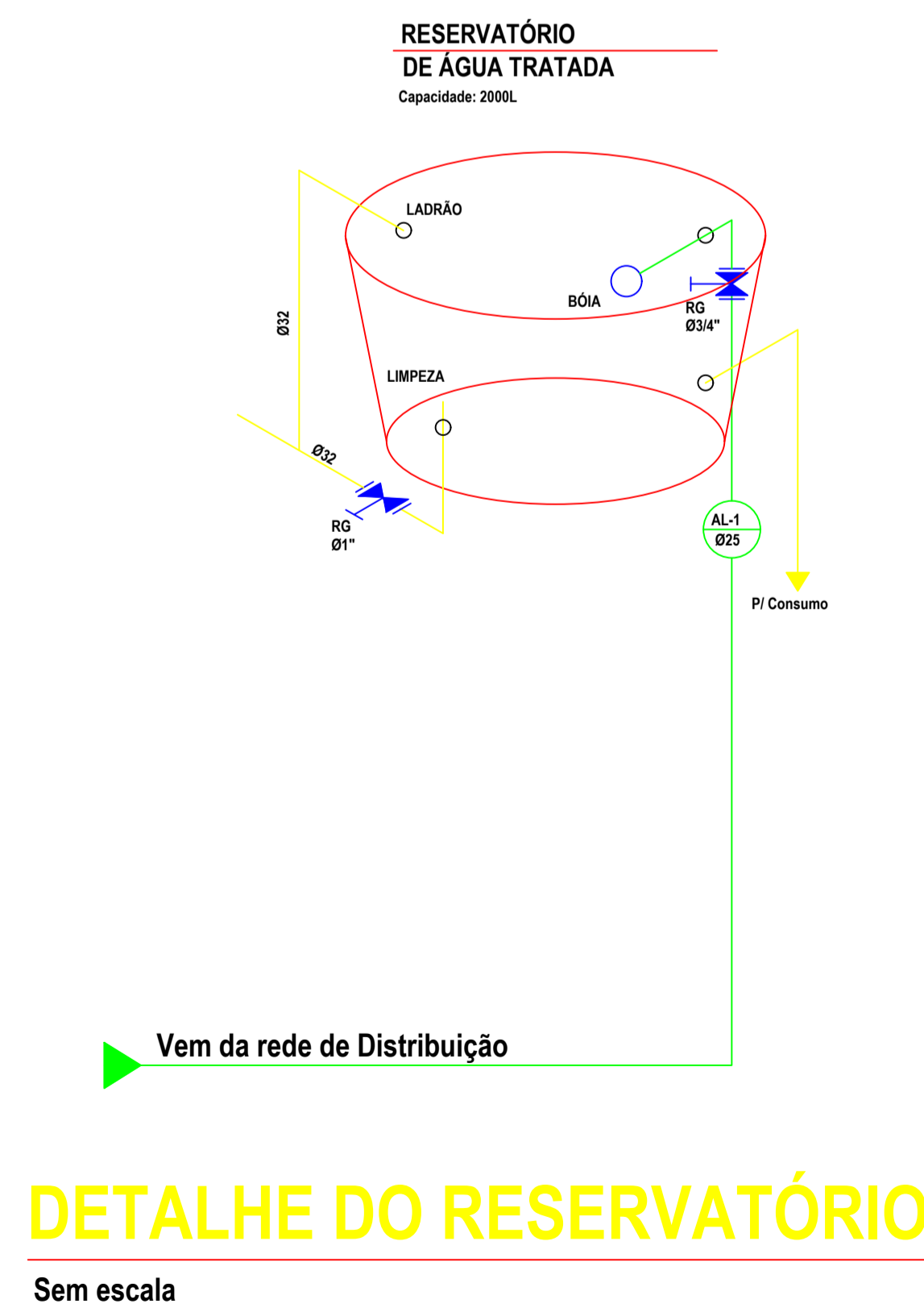
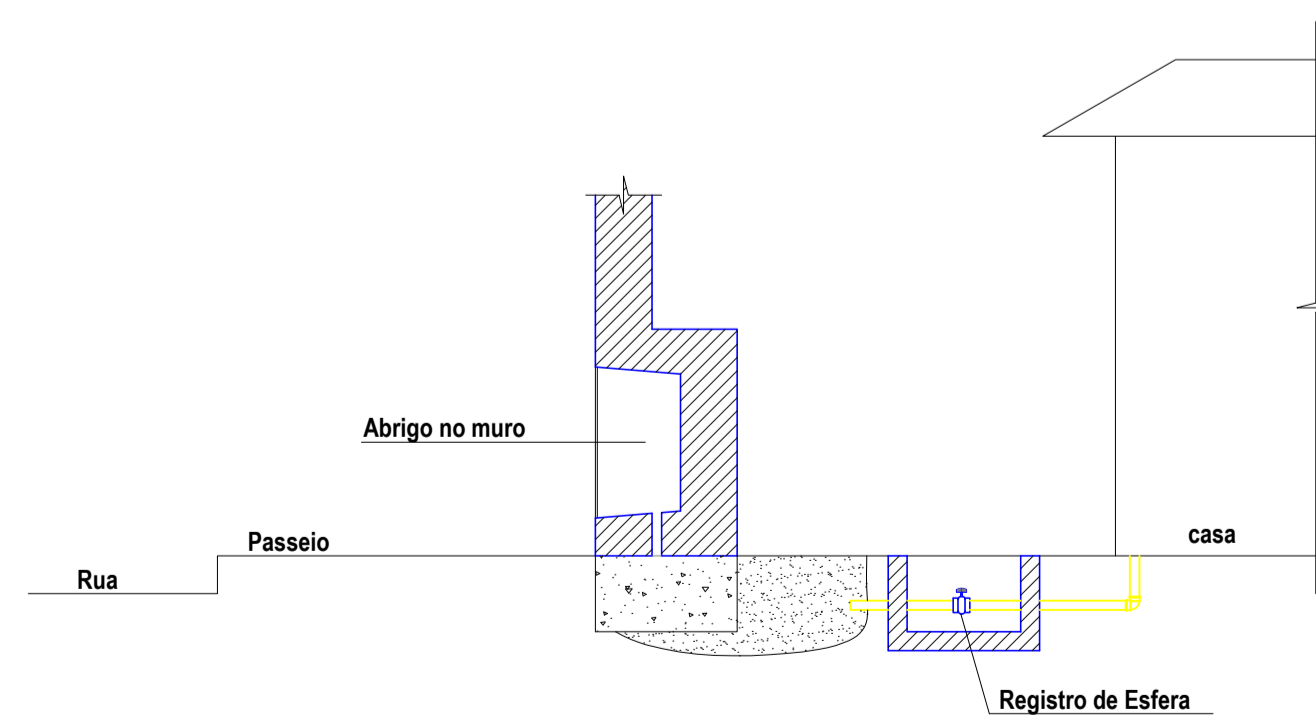
C:\Users\Win11\Desktop\Apresentação01.jpg

IMAGEM MODELO CISTERNA SEM ESCALA



PADRÃO TÉCNICO DE LIGAÇÃO PREDIAL

Escala: 1/25



DETALHE DO RESERVATÓRIO

Sem escala



GOVERNO DO ESTADO DE SANTA CATARINA
SECRETARIA DE ESTADO DE INFRAESTRUTURA E MOBILIDADE
SUPERINTENDÊNCIA DE OBRAS CIVIS E HIDRÁULICAS

PROPRIETÁRIO: SECRETARIA DE ESTADO DE INFRAESTRUTURA	MUNICÍPIO: FORQUILHINHA/SC
OBRA: FORQUILHINHA	TIPO: PROJETO COMPLEMENTARES
LOCAL: RUA DA LOCH EYNG - CENTRO	RESPONSÁVEL TÉCNICO: ENGR. ADRIANO MAGALHÃES MARQUES CREA/SC 169469-6
PROJETO: HIDROSSANITÁRIO	



ÁREA TOTAL DA EDIFICAÇÃO:	574,50 m²
DATA:	03/09/2025
ESCALA:	INDICADA
ART:	

HIDRO.
03 03



Assinaturas do documento



Código para verificação: **TF9MJ272**

Este documento foi assinado digitalmente pelos seguintes signatários nas datas indicadas:



ADRIANO MAGALHÃES MARQUES (CPF: 031.XXX.601-XX) em 15/12/2025 às 16:39:12

Emitido por: "SGP-e", emitido em 16/12/2019 - 17:07:02 e válido até 16/12/2119 - 17:07:02.

(Assinatura do sistema)

Para verificar a autenticidade desta cópia, acesse o link <https://portal.sgpe.sea.sc.gov.br/portal-externo/conferencia-documento/UENTQ18xMDcwNF8wMDA4ODQ0MV84ODQ0M18yMDI1X1RGOU1KMjcy> ou o site <https://portal.sgpe.sea.sc.gov.br/portal-externo> e informe o processo **PCSC 00088441/2025** e o código **TF9MJ272** ou aponte a câmera para o QR Code presente nesta página para realizar a conferência.