

PLANTA BAIXA DO PROJETO EXECUTIVO DO PAVIMENTO TÉRREO

ESCALA: 1:50

LEGENDA

- DEMOLIÇÃO DE PAREDES DE ALVENARIA
- FECHAMENTO DE PAREDES DE ALVENARIA
- PAREDES DE ALVENARIA A CONSTRUIR
- PAREDES DE ALVENARIA EXISTENTES
- ENCHIMENTO DE PISO COM EPS (ISOPOR)
- PISOS:**
 - 1 - PORCELANATO CLARO (80x80)CM ANTE-DERRAPANTE PEI-5
 - 2 - PISO VINÍLICO EM PLACAS
 - 3 - PISO CIMENTADO ALISADO
 - 4 - PISO CERÂMICO ANTI-DERRAPANTE PARA ÁREA EXTERNA
- PAREDES:**
 - 1 - REVESTIDA COM PORCELANATO NO FORMATO (80 x 80)CM ATÉ O TETO NAS MESMAS CARACTERÍSTICAS DO PISO
 - 2 - REBOCADA, PINTADA INICIALMENTE COM UMA DEMÃO DE SELADOR ACRÍLICO, SEGUIDA DA APLICAÇÃO DE DUAS DEMÃOS DE MASSA ACRÍLICA E FINALIZADA COM DUAS DEMÃOS DE PINTURA ACRÍLICA.
 - 3 - REBOCADA, PINTADA INICIALMENTE COM UMA DEMÃO DE SELADOR ACRÍLICO, E FINALIZADA COM DUAS DEMÃOS DE PINTURA ACRÍLICA.
 - 4 - REVESTIDA COM PASTILHAS DECORATIVAS.

TETOS:

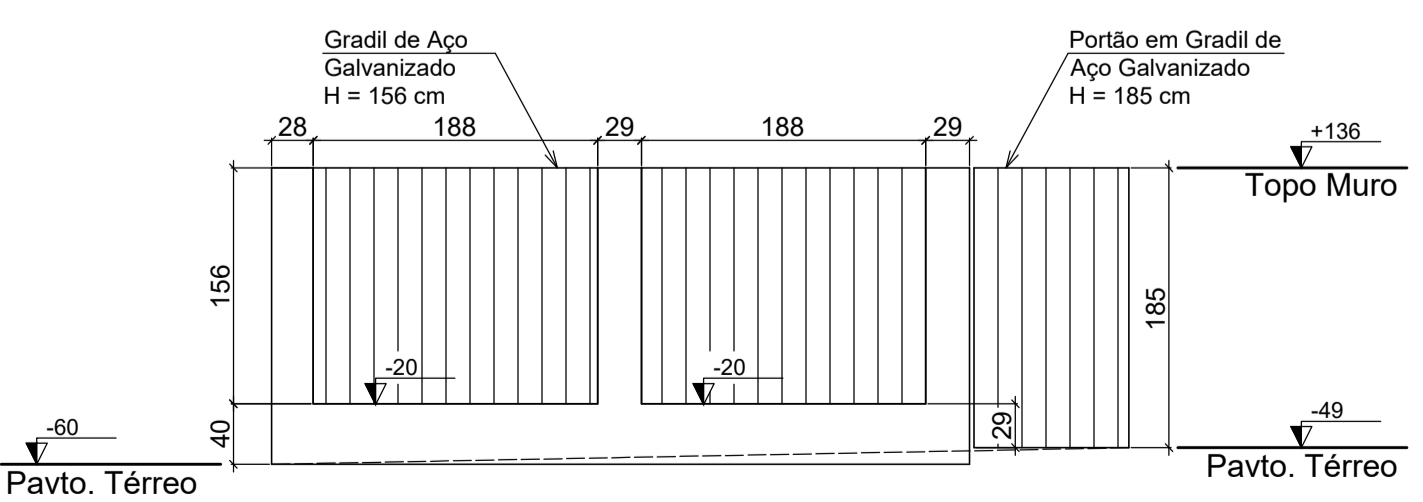
- 1 - FORRO DE PVC
- 2 - REBOCADO PINTADO COM SELADOR ACRÍLICO UMA DEMÃO, SEGUIDA DA APLICAÇÃO DE DUAS DEMÃOS DE MASSA ACRÍLICA E FINALIZADO COM DUAS DEMÃOS DE PINTURA ACRÍLICA
- 3 - FORRO DE GESSO C/ NEGATIVO NO PERÍMETRO

- AC - AR CONDICIONADO (SPLIT)
- AF - ÁGUA FRIA
- AQ - ÁGUA QUENTE
- EE - ELÉTRICA DE EMERGÊNCIA
- ED - ELÉTRICA DIFERENCIADA

OBSERVAÇÕES:

- 01 - DEVERÁ SER COLOCADO SOLEIRA DE GRANITO EM TODOS OS LOCAIS E/OU AMBIENTES INDICADOS EM PROJETO.
- 02 - TODOS OS LAVATÓRIOS DEVERÃO TER COLUNA SUSPensa COM CANÓPLA, INCLUSIVE OS LAVATÓRIOS DOS SANITÁRIOS DE PACIENTES E DOS BANHEIROS PARA FUNCIONÁRIOS.
- 04 - TODOS OS LAVATÓRIOS, DEVERÃO CONTER TORNEIRA AUTOMÁTICA (TORNEIRA DE PRESSÃO), DO TIPO QUE IMPEÇA O USO DAS MÃOS PARA O SEU FECHAMENTO E DEVERÃO SER PROVIDOS DE PORTA SABONETE LÍQUIDO E PORTA PAPEL TOALHA.
- 05 - TODAS AS LIXEIRAS DE USO INTERNO DEVERÃO CONTER PEDAL PARA SUA ABERTURA.

DETALHE MURETA DE ALVENARIA



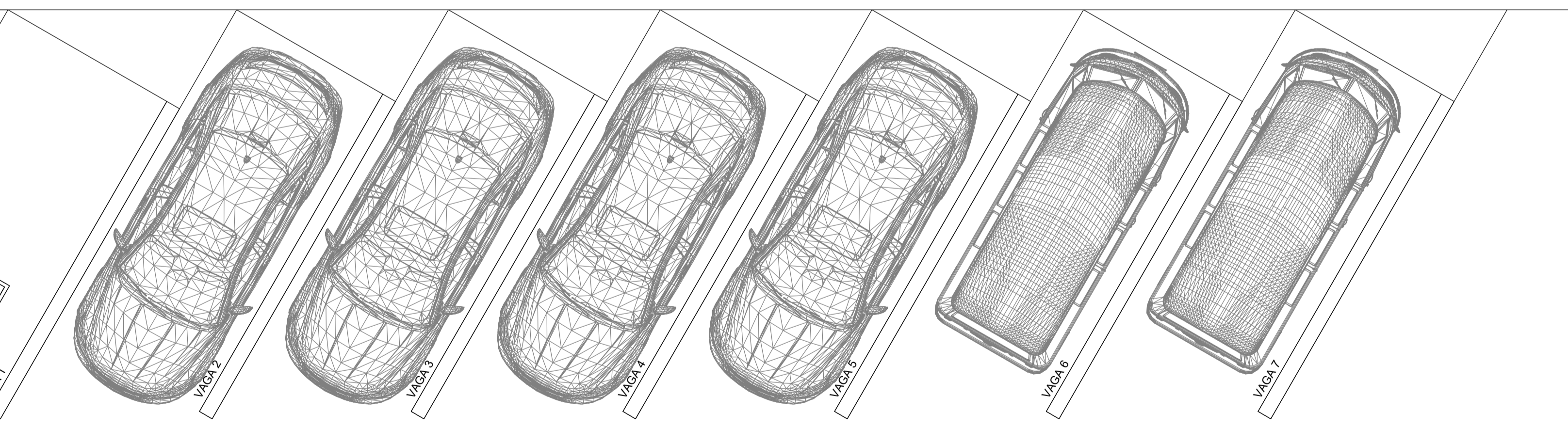
OBSERVAÇÃO:

1) O SISTEMA DE REAPROVEITAMENTO DE ÁGUAS PLUVIAIS NÃO SERÁ IMPLANTADO DEVIDO À BAIXA DEMANDA DOS APARELHOS PREVISTOS PARA REUSO, O QUE TORNARIA O PERÍODO DE RETORNO DO INVESTIMENTO EXCESSIVO. O ELEVADO CUSTO INICIAL PARA IMPLANTAÇÃO DA REDE HIDRÁULICA INDEPENDENTE, RESERVATÓRIO, BOMBAS E SISTEMAS DE TRATAMENTO, ALIADO AO BAIXO RETORNO FINANCEIRO EM USOS NÃO POTÁVEIS, COMO DESCARGAS SANITÁRIAS E IRRIGAÇÃO, E AOS CUSTOS ADICIONAIS DE MANUTENÇÃO PERIÓDICA, ANÁLISES LABORATORIAIS E OPERAÇÃO TÉCNICA ESPECIALIZADA, TORNARIA O SISTEMA ECONOMICAMENTE ONEROSO PARA O ORÇAMENTO DO HOSPITAL. ALÉM DISSO, A PROXIMIDADE DA EDIFICAÇÃO COM RECURSOS HÍDRICOS ABUNDANTES REDUZ A NECESSIDADE DE REAPROVEITAMENTO, E A AMPLA ÁREA DE SOLO PERMEÁVEL DISPONÍVEL PERMITE A ABSORÇÃO NATURAL DAS ÁGUAS PLUVIAIS, CONTRIBUINDO PARA A ADEQUADA GESTÃO HÍDRICA DO TERRENO.

LEGENDA - JANELAS EXISTENTES DE MADEIRA	TIPO	MÓD.	DIMENSÕES L X H (m) PEITORIL(m)	QTDE.
JE 107	Janela veneziana com perfil em madeira parte externa e de guilhotina de vidro com perfil em madeira, parte interna	GUILHOTINA ABRIR	0,90 x 1,50 / 1,05	04
JE 107	Janela veneziana com perfil em madeira parte externa e de guilhotina de vidro com perfil em madeira, parte interna	GUILHOTINA ABRIR	0,90 x 1,50 / 1,10	06
JE 108	Janela veneziana com perfil em madeira parte externa e de guilhotina de vidro com perfil em madeira, parte interna	GUILHOTINA ABRIR	1,30 x 1,30 / 1,10	01
JE 109	Janela veneziana com perfil em madeira parte externa e de guilhotina de vidro com perfil em madeira, parte interna	GUILHOTINA ABRIR	0,90 x 1,50 / 0,90	01
JE 116	Janela de vidro com perfil em madeira	BASCULANTE	0,70 x 1,50 / 1,05	02
JE 120	Janela de vidro com perfil em madeira	GUILHOTINA	0,90 x 1,50 / 1,05	01
JE 123	Janela veneziana com perfil em madeira parte externa e de guilhotina de vidro com perfil em madeira, parte interna	GUILHOTINA ABRIR	0,90 x 1,50 / 1,10	02
JE 133	Janela de vidro com perfil em madeira	BASCULANTE	0,80 x 0,60 / 1,75	05
JE 145	Janela de vidro com perfil em madeira, vidro fixo e terminação em arco	VIDRO FIXO	0,40 x 1,60 / 0,90	02
JE 146	Janela de vidro com perfil em madeira, parte fixa e parte móvel	ABRIR	0,80 x 1,50 / 1,05	08
JE 153	Janela de vidro com perfil em madeira	MAXIMA AR	2,00 x 1,50 / 0,85	02
JE 154	Janela de vidro com perfil em madeira	BASCULANTE	0,80 x 0,80 / 1,45	01
JE 155	Janela de vidro com perfil em madeira	BASCULANTE	1,95 x 0,80 / 1,45	03
JE 171	Janela de vidro com perfil em madeira	MAXIMA AR	0,60 x 0,60 / 1,75	01

LEGENDA - JANELAS DE MADEIRA EXISTENTES COM REAPROVEITAMENTO	TIPO	MÓD.	DIMENSÕES L X H (m) PEITORIL(m)	QTDE.
JER 146	Reaproveitamento de Janela de vidro com perfil em madeira, parte fixa e parte móvel	ABRIR	0,80 x 1,50 / 1,10	02
JER 153	Reaproveitamento de Janela de vidro com perfil em madeira	MAXIMA AR	2,00 x 1,50 / 0,75	01
JER 153	Reaproveitamento de Janela de vidro com perfil em madeira	MAXIMA AR	2,00 x 1,50 / 0,33	01

LEGENDA - JANELAS NOVAS DE ALUMÍNIO	TIPO	MÓD.	DIMENSÕES L X H (m) PEITORIL(m)	QTDE.
JN 01	Janela com perfil em alumínio branca	BASCULANTE	0,80 x 0,60 / 1,75	02
JN 02	Janela com perfil em alumínio branca	BASCULANTE	0,60 x 0,60 / 1,75	02
JN 03	Janela com perfil em alumínio branca	BASCULANTE	0,50 x 0,60 / 1,75	04
JN 04	Janela com perfil em alumínio branca	VIDRO FIXO	2,00 x 0,40 / 1,05	01
JN 05	Janela com perfil em alumínio branca	BASCULANTE	1,00 x 0,60 / 2,07	01
JN 06	Janela com perfil em alumínio branca	BASCULANTE	0,80 x 0,80 / 1,80	02
JN 07	Janela com perfil em alumínio branca	VIDRO FIXO	4,66 x 1,20 / 1,10	01



LEGENDA DE PORTAS

TIPO	FLS.	DIMENSÕES L X H (m)	QTDE.		
PN 01	Porta de madeira maciça, uma folha	ABRIR	01	0,80 x 2,10	04
PN 02	Porta de madeira maciça com alça para PNE, uma folha	ABRIR	01	0,80 x 2,10	01
PN 03	Porta de madeira semi-oca, uma folha	ABRIR	01	0,90 x 2,10	12
PN 04	Porta de madeira maciça, uma folha	ABRIR	01	0,90 x 2,10	02
PN 05	Porta de madeira maciça com alça para PNE, uma folha	ABRIR	01	0,90 x 2,10	02
PN 06	Porta de alumínio branca venezianada, uma folha	ABRIR	01	0,90 x 2,10	04
PN 07	Porta de alumínio branca venezianada com alça para PNE, uma folha	ABRIR	01	0,90 x 2,10	01
PN 08	Porta de alumínio branca tipo grade, parte fixa finalizada em arco e parte móvel duas folhas [2x(0,50x2,10)m] de abrir	ABRIR	02	1,00 x 2,10	02
PN 09	Porta de metal branca para plataforma de elevação, uma folha	ABRIR	01	0,90 x 2,10	02
PN 10	Porta de alumínio branca venezianada, duas folhas	ABRIR	02	1,20 x 2,10	01
PN 11	Porta de madeira maciça existente, duas folhas, de abrir com vidro fixo na parte superior e terminação em arco	ABRIR	02	1,20 x 2,02 / 48	01
PN 12	Portão em gradil branco em aço galvanizado, uma folha	ABRIR	01	1,00 x 1,85	02

PROJETO EXECUTIVO ARQUITETÔNICO

REFORMA DA UNIDADE DE AMBULATÓRIO

PROPRIETÁRIO: INSTITUTO DE PSQUIQUIRIA DE SANTA CATARINA - IPQ
 LOCAL: Avenida Engelberto Koenig, Nº 333 - Bairro Colônia Santana
 Município de São José - SC - CEP: 88.123-300

PROJETO: ENGR VANDERLEITE CAMPOS
 CATEGORIA: CONSULTORIA

Planta Baixa do Projeto Arquitetônico Executivo do Pavimento Térreo p/ Reforma da Unidade de Ambulatório do IPQ