



MEMORIAL DESCRITIVO

OBRA: Reforma e Adequação Interna do Ed. Sede da SES - Ed. Halley

LOCAL: Ed. Halley - Rua Esteves Junior, 160 - Centro - Florianópolis/SC

PROPRIETÁRIO: Secretaria de Estado da Saúde de Santa Catarina

I - APRESENTAÇÃO

Este memorial descritivo é parte integrante do processo de Reforma e Adequação Interna do Ed. Sede da SES - Ed. Halley, localizado na Rua Esteves Junior, 160 - Centro - Florianópolis/SC, que tem por finalidade principal atender às normas vigentes de segurança e acessibilidade.

A execução dos serviços seguindo este memorial descritivo é obrigatória por parte da contratada.

As informações apresentadas a seguir complementam a planilha orçamentária para a execução dos referidos serviços, que contemplam área total de reforma de 4.152,85m².

II – CONSIDERAÇÕES SOBRE A OBRA

A obra deverá ser realizada de acordo com as especificações fornecidas pela Secretaria de Saúde do Estado – SES/SC, respeitando o disposto no Código de Edificações e Posturas do Município de Florianópolis/SC, bem como Legislação Federal, normas do Ministério da Saúde, Resolução RDC 50 de 21 de fevereiro de 2002, Instruções Normativas do Corpo de Bombeiros, NBR-9050 e demais normas técnicas vigentes da Associação Brasileira de Norma Técnicas (ABNT).

Antes de iniciar os serviços a Contratada deve entrar em contato com a Fiscalização da Gerência de Obras (GEOMA/SES) para definir a liberação da área para início dos serviços, instalação das placas da obra e verificação do local para armazenamento dos materiais, bem como dos entulhos a serem retirados.



ESTADO DE SANTA CATARINA
SECRETARIA DE ESTADO DA SAÚDE
SUPERINTENDÊNCIA DE GESTÃO ADMINISTRATIVA
GERÊNCIA DE ACOMPANHAMENTO DE OBRAS E MANUTENÇÃO - GEOMA

A obra deverá ser executada de acordo com o Cronograma Físico-Financeiro estipulado. A Contratada deverá apresentar um plano de trabalho condizente com o cronograma físico-financeiro.

O Diário de Obras deve seguir o modelo apresentado pela SES-SC e deve ser preenchido por encarregado da Contratada diariamente, ficando em local disponível para consulta e considerações da Fiscalização, sob responsabilidade do Preposto.

Toda retirada de entulhos, recebimento e transporte de materiais deverá ser realizada em horário acordado com a Fiscalização e deve ser feita de maneira que não danifique as instalações existentes.

Todos os serviços deverão ser executados por profissionais habilitados. Toda a mão-de-obra deverá ser fornecida pela contratada, bem como todo o material aplicado, que deverá ser sempre de excelente qualidade, objetivando as boas técnicas de construção e acabamentos primorosos. **Quaisquer serviços que não atendam ao exposto acima não serão aceitos pela Fiscalização e deverão ser refeitos à custa da Contratada.**

A Contratada é responsável por todos e quaisquer danos causados às instalações existentes e no local onde será executada a obra, sempre e quando estes sejam comprovadamente provocados pela negligência ou despreparo da mão de obra ou pelo uso de materiais inadequados ou ainda imprudência técnica. Constatadas tais ocorrências, é obrigação da Contratada a recuperação e reconstrução dos trabalhos das áreas danificadas, antes do término da obra, sem custo adicional à SES/SC.

A realização da obra obedecerá rigorosamente às especificações descritas no projeto e neste memorial, obedecendo às recomendações da ABNT. Em caso de dúvida, omissão, incompatibilização ou incoerências, a Fiscalização deverá ser consultada.

No momento do Recebimento Provisório o local deve estar limpo e livre de entulhos, materiais e equipamentos provenientes da obra. No período compreendido entre o Recebimento Provisório e o Recebimento Definitivo da obra, a Contratada deve fornecer assistência técnica para solucionar erros e/ou imperfeições, provenientes da intervenção contratual, detectadas pela Fiscalização e pela Direção da unidade. O Recebimento Definitivo só será realizado após a correção de possíveis erros e/ou imperfeições e remoção de materiais e equipamentos referentes à obra.



**ESTADO DE SANTA CATARINA
SECRETARIA DE ESTADO DA SAÚDE
SUPERINTENDÊNCIA DE GESTÃO ADMINISTRATIVA
GERÊNCIA DE ACOMPANHAMENTO DE OBRAS E MANUTENÇÃO - GEOMA**

As demolições serão feitas como dispõe ABNT respeitando os aspectos técnicos e de segurança e medicina do trabalho. Cuidados com ruídos e sujeiras serão sanados com tapumes que obstruam os estilhaços protegendo assim outros ambientes da Unidade. Todas as partes afetadas pelas obras serão recompostas de acordo com o existente sem que apresentem defeitos na execução.

A Contratada deverá prever proteções em volta das áreas a serem trabalhadas. Estas proteções serão removíveis e executadas de forma a resguardar contra qualquer tipo de acidente.

III – DESCRIÇÃO DOS MATERIAIS E SERVIÇOS

Abaixo estarão descritos os serviços que deverão ser realizados, bem como as especificações dos materiais que deverão ser empregados na Reforma e Adequação Interna do Ed. Sede da SES - Ed. Halley:

SERVIÇOS INICIAIS

Instalações provisórias

- PLACAS DE OBRA E DO RESPONSÁVEL TÉCNICO

A placa da obra deve seguir padrão do Estado de Santa Catarina, conforme “Manual de Identidade Visual” disponível no sítio do Governo do Estado de Santa Catarina, www.sc.gov.br. As placas da obra e dos responsáveis técnicos devem estar afixadas em local visível conforme exigências do CREA-SC e Prefeitura Municipal.

Anterior ao início dos trabalhos a Contratada deve executar a conferência das dimensões e quantitativos indicados. Caso haja discrepâncias entre os projetos e a situação real, a Fiscalização deve ser comunicada imediatamente.

- RETIRADA DE ENTULHO DE OBRA

Deverão ser tomadas medidas adequadas para proteção contra danos aos operários, aos transeuntes e observadas as prescrições da Norma Regulamentadora NR 18 - Condições de Trabalho na Indústria da Construção. Uso de mão-de-obra habilitada.



Uso obrigatório de Equipamento de Proteção Individual (EPI). Executar a carga manual para encher a caçamba do caminhão com entulho, tomando-se cuidados para evitar o deslizamento e/ou queda do material.

Serviços Preliminares

- REMOÇÃO DE ESQUADRIA DE MADEIRA:

Deverão ser removidas todas as portas internas em madeira, sem reaproveitamento, e reinstaladas novas portas nos materiais descritos em projeto e também neste memorial.

- REMOÇÃO DE LOUÇAS SEM REAPROVEITAMENTO:

Deverão ser removidas todas as louças das áreas molhadas, e instaladas novas louças nos modelos descritos em projeto e também neste memorial.

- DEMOLIÇÃO DE REVESTIMENTO CERÂMICO:

Deverão ser removidos todos os revestimentos cerâmicos de piso e parede das áreas molhadas, e instalados novos revestimentos nos modelos descritos em projeto e também neste memorial.

- REMOÇÃO DE FORRO:

Deverão ser removidos todos os forros de todas as áreas molhadas existentes, para substituição por novo forro de PVC em régua na cor branca.

- REMOÇÃO DE LUMINÁRIAS:

Deverão ser removidas todas as luminárias existentes e instaladas novas luminárias nos modelos descritos em projeto e também neste memorial.

- Demolição de revestimento Paviflex ou similar, inclusive camada de cola:



**ESTADO DE SANTA CATARINA
SECRETARIA DE ESTADO DA SAÚDE
SUPERINTENDÊNCIA DE GESTÃO ADMINISTRATIVA
GERÊNCIA DE ACOMPANHAMENTO DE OBRAS E MANUTENÇÃO - GEOMA**

Deverão ser removidos todos os revestimentos cerâmicos de piso em Paviflex ou material similar (todo e qualquer revestimento que não seja cerâmico), e instalados novos revestimentos nos modelos descritos em projeto e também neste memorial.

- ABERTURA E FECHAMENTO DE RASGO EM ALVENARIA:

Execução de rasgo e fechamento em alvenaria para substituição/instalação das tubulações de água e esgoto.

- DEMOLIÇÃO DE ALVENARIA:

Trata-se da demolição de alvenaria para adequação dos sanitários a fim de disponibilizar pelo menos 01 sanitário acessível por pavimento, em atendimento à Norma de Acessibilidade.

REVESTIMENTOS

Revestimentos de Teto

- FORRO EM RÉGUAS DE PVC FRISADO PARA AMBIENTES RESIDENCIAIS, INCLUSIVE ESTRUTURA UNIDIRECIONAL DE FIXAÇÃO

Nos sanitários e copas do subsolo ao 11º pavto., incluindo a sala dos motoristas, deverá ser instalado novo forro de PVC na cor branca, em réguas do modelo frisado.

- FORRO ACÚSTICO

Nas salas de reuniões deverá ser instalado novo forro do tipo acústico, bem como sobre os postos de trabalho, em formato de nuvem acústica, conforme orientações do projeto.



Revestimentos de Parede

- MASSA ÚNICA EM ARGAMASSA APLICADA EM PAREDES INTERNAS

Nos sanitários deverá ser aplicada argamassa com acabamento liso em meia parede na parte superior até o teto (parte inferior meia parede terá revestimento cerâmico).

Nas copas, as paredes deverão ser revestidas com argamassa de acabamento liso, com exceção das paredes onde serão instaladas as bancadas com cuba inox (estas receberão revestimento cerâmico conforme indicado em projeto e também neste memorial).

- REVESTIMENTO CERÂMICO EM PAREDES INTERNAS

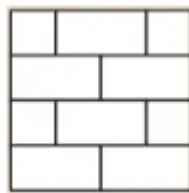
Nas áreas molhadas (sanitários e copas) deverá ser aplicado revestimento cerâmico conforme a seguir:

- **Sanitários:** aplicação de revestimento cerâmico em todas as paredes, a contar do piso até a altura de 1m. A partir da altura de 1m, acima do revestimento cerâmico, deverá ser aplicado argamassa massa única com acabamento liso e pintura acrílica.

- **Copas:** Na parede onde estiver a pia, deverá ser aplicado revestimento cerâmico em toda a altura da parede (piso ao teto). Nas demais paredes deverá ser aplicado argamassa massa única com acabamento liso e pintura acrílica.

Especificação do material: revestimento cerâmico esmaltado, acabamento fosco ou acetinado, formato retangular, dimensões aproximadas de 25x35cm, cor branca, rejunte branco.

Paginação das Peças: Os azulejos deverão ser assentados seguindo a paginação do padrão “Tijolinho”, sem alinhamento das linhas de rejunte verticais:



Paginação Padrão Tijolinho



- EMASSAMENTO DE PAREDE COM MASSA ACRÍLICA

Nos halls dos elevadores, com exceção do pavto. térreo, deverá ser removida a pintura texturizada e aplicada massa corrida com acabamento liso, adequado para posterior aplicação de papel de parede, no modelo especificado em projeto e também neste memorial.

- REVESTIMENTO INTERNO COM PAPEL DE PAREDE

Nos halls dos elevadores, com exceção do pavto. térreo, deverá ser aplicado revestimento de papel de parede lavável com textura alto relevo similar ao tecido de linho na cor bege claro.



Referência para papel de parede dos halls dos elevadores

- PINTURA LÁTEX ACRÍLICA PREMIUM EM PAREDE, DUAS DEMÃOS

Com exceção das paredes onde será aplicado revestimento cerâmico ou papel de paredes, todas as demais deverão receber aplicação de duas demãos de pintura látex acrílica padrão PREMIUM, semi-brilho, lavável, nas cores conforme a seguir:

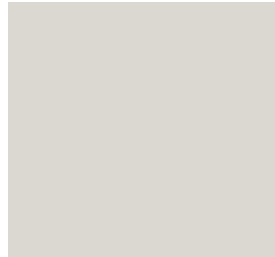
- Teto geral: cor branco



- **Paredes Copa:** cor branco
- **Paredes sanitários:** cor “Rosa Blush - Suvinil” ou similar
- **Paredes salas de trabalho:** cor “Ouro Branco - Suvinil” ou similar



Rosa Blush - Suvinil



Ouro Branco - Suvinil

Revestimentos de Piso

- *REGULARIZAÇÃO DE PISO COM ARGAMASSA PRÉ-FABRICADA*

Nas áreas molhadas (sanitários e copas), despensas dos halls dos elevadores, escadas e antecâmaras deverá ser removido o revestimento de piso existente (cerâmico) e feita regularização do contrapiso com argamassa pronta para posterior aplicação no novo revestimento.

- *REVESTIMENTO CERÂMICO PARA PISO, PLACAS 60x60cm*

Nas áreas molhadas (sanitários e copas), despensas dos halls dos elevadores, e sanitários da sala dos motoristas no subsolo deverá ser instalado novo revestimento de piso do tipo cerâmico, dimensões 60x60cm, acabamento acetinado/fosco, cor bege claro, rejunte na mesma cor do piso.

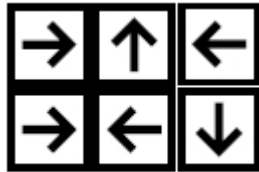
- *CARPETE EM PLACAS*

Nos halls dos elevadores do 2º ao 12º pavto. Deverá ser instalado revestimento de piso do tipo carpete em placas, formato quadrado, cor cinza, para tráfego intenso em ambientes comerciais/corporativos, impermeável, antimicrobial, com estampa listrada,



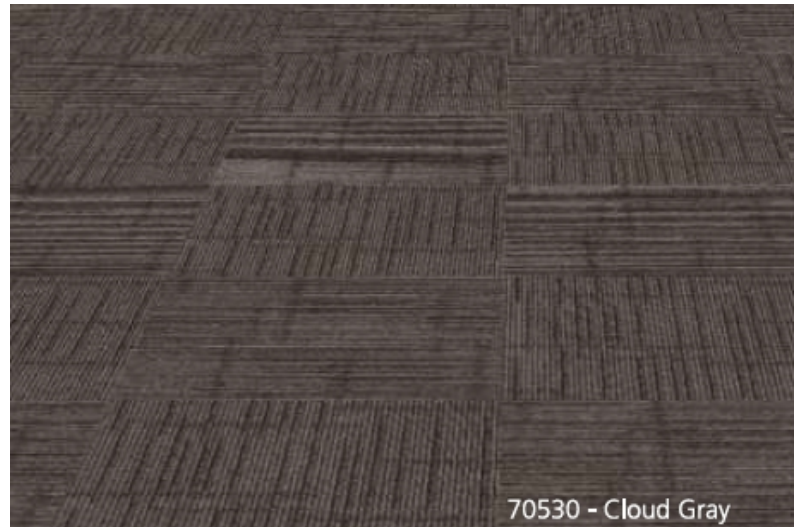
**ESTADO DE SANTA CATARINA
SECRETARIA DE ESTADO DA SAÚDE
SUPERINTENDÊNCIA DE GESTÃO ADMINISTRATIVA
GERÊNCIA DE ACOMPANHAMENTO DE OBRAS E MANUTENÇÃO - GEOMA**

referência “ACE Linha Straightforward - Modelo 70530 - Cloud Gray” ou similar, assentados no padrão tipo “Random”.



Random

Padrão de Paginação Random



Carpete ACE Straightforward 70530 Cloud Gray paginação Random

- RODAPÉ EM GRANITO, ALTURA 10cm

Nos ambientes onde houver piso de carpete em placas (halls dos elevadores do 2º ao 12º pavto. + hall subsolo) deverá ser instalado rodapé em granito com altura de 10cm, na cor preta padrão “São Gabriel” ou similar.

- REGULARIZAÇÃO DE PISO COM ARGAMASSA AUTONIVELANTE

Nos ambientes onde houver piso de carpete em placas (halls dos elevadores do 2º ao 12º pavto.) e piso vinílico (todos os pavimentos) deverá ser aplicada argamassa autonivelante previamente à instalação do revestimento de piso. A argamassa deverá ser adequada e corresponder ao revestimento de piso que será instalado posteriormente.



- PISO PORCELANATO ANTIDERRAPANTE 50x50cm

As escadas e ante-câmaras das mesmas receberão novo revestimento em piso porcelanato do tipo anti-derrapante, em placas com dimensões 50x50cm, na cor cinza claro, com aplicação de rejunte na mesma cor do piso.

- PISO VINÍLICO ACUSTICO EM RÉGUA DE 120cmx20cm, E= 5mm, INCLUSIVE ARGAMASSA DE REGULARIZACAO

Nos ambientes onde haverá postos de trabalho, na sala de estar dos motoristas, e conforme indicação da planta de piso, deverá ser instalado piso vinílico em régua de 120x20cm, com propriedades acústicas, estampa amadeirada em tom claro, referência "Injoy Papoula Madeira Bege Tarkett" ou similar.

ESQUADRIAS

- REVISÃO DE ESQUADRIAS DE ALUMÍNIO

Todas as esquadrias de alumínio deverão ser revisadas e ajustadas a fim de garantir perfeito funcionamento, incluindo emassamento de vidros e substituição dos mesmos quando necessário.

*- KIT PORTA PRONTA EM MADEIRA COM LAMINADO MELAMÍNICO BRANCO, **90x210***

Os sanitários adaptados para PNE terão portas com dimensão 90x210, em kit porta pronta com folha de madeira padrão leve ou média, acabamento em laminado melamínico na cor branca, fixação com preenchimento de espuma expansiva. As portas dos sanitários adaptados PNE receberão fechaduras, barras de apoio e chapa de proteção conforme descrito neste memorial.

*- KIT PORTA PRONTA EM MADEIRA COM LAMINADO MELAMÍNICO BRANCO, **60x210***

Os lavabos terão portas com dimensão 60x210, em kit porta pronta com folha de madeira padrão leve ou média, acabamento em laminado melamínico na cor branca,



**ESTADO DE SANTA CATARINA
SECRETARIA DE ESTADO DA SAÚDE
SUPERINTENDÊNCIA DE GESTÃO ADMINISTRATIVA
GERÊNCIA DE ACOMPANHAMENTO DE OBRAS E MANUTENÇÃO - GEOMA**

fixação com preenchimento de espuma expansiva. As portas dos lavabos receberão fechadura com padrão conforme descrito neste memorial.

- KIT PORTA PRONTA EM MADEIRA COM LAMINADO MELAMÍNICO BRANCO, 80x210

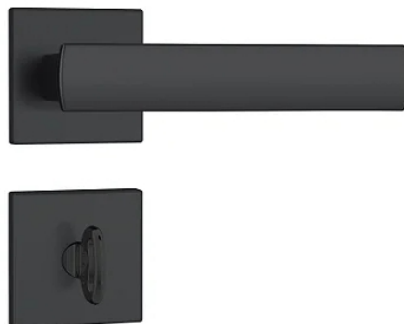
As copas terão portas com dimensão 80x210, em kit porta pronta com folha de madeira padrão leve ou média, acabamento em laminado melamínico na cor branca, fixação com preenchimento de espuma expansiva. As portas dos lavabos receberão fechadura com padrão conforme descrito neste memorial.

- FECHADURA DE EMBUTIR PARA BANHEIRO, COMPLETA, PADRÃO MÉDIO

Os sanitários deverão receber fechaduras do tipo para banheiro, completas, padrão médio, do tipo alavanca, de modo a atender as exigências da NBR-9050:

- Possuir formato de fácil pega, não exigindo firmeza, precisão ou torção de pulso para o acionamento;
- Alavancas com pelo menos 10cm de comprimento, acabamento sem arestas e recurvado nas extremidades, com distância mínima de 4cm da superfície da porta e instaladas a uma altura entre 0,80m e 1m do piso acabado.

As fechaduras deverão ser em aço inox na cor preto fosco, modelo roseta quadrada, vértices arredondados, referência "Stam 823/35" ou similar.



Ref. fechadura Stam 823/35 para sanitários



- PROTEÇÃO DE PORTA EM CHAPA DE AÇO INOX ESCOVADO

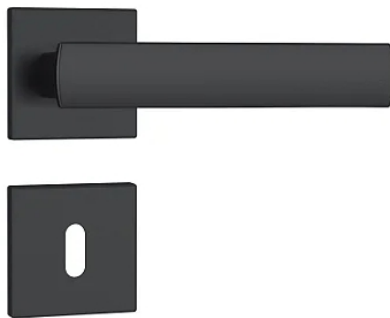
Nas portas dos sanitários adaptados PNE deverá ser instalada proteção em chapa de aço inox com acabamento escovado, chapa nº 14, com 90cm de altura, em ambas as faces (interna e externa), cobrindo toda a largura da porta.



Proteção de porta em chapa de inox

- FECHADURA DE EMBUTIR PARA PORTA INTERNA, COMPLETA, PADRÃO MÉDIO

As copas e despensas dos halls deverão receber fechaduras do tipo interna, completas, padrão médio, do tipo alavanca, seguindo os mesmos critérios descritos para as fechaduras dos sanitários, mudando somente o formato da chave. Sugere-se como modelo de referência “Stam 813/35” ou similar.



Ref. fechadura Stam 813/35 para portas internas



- PORTA PIVOTANTE 2 FOLHAS EM VIDRO TEMPERADO 10mm

As portas que dão acesso aos halls dos elevadores receberão nova porta em vidro temperado 10mm, 2 folhas do tipo pivotante, com aplicação de película insulfim jateada na cor branca com 1,50m de altura, instalada a 30cm do chão, com puxador tubular na cor preto fosco de 40cm de comprimento, instalados nas duas folhas por dentro e por fora da folha.

- FORRA EM GRANITO POLIDO 20mm

As portas que dão acesso aos halls dos elevadores, modelo pivotante em vidro temperado, terão forras em granito polido, com largura de 20cm, espessura de 20mm, na cor preto, padrão “São Gabriel” ou similar.

As forras terão largura maior que as paredes, sobressaindo 2cm para cada lado da parede, servindo de batedor para os rodapés em granito no mesmo padrão.



Detalhe da forra em granito preto



- PORTA DE ALUMÍNIO DO TIPO VENEZIANA

As despensas nos halls dos elevadores receberão novas portas e alumínio, tipo veneziana na cor preto fosco. Também receberão fechadura na cor preto fosco do tipo interna, conforme já descritas anteriormente neste memorial.



INSTALAÇÕES HIDROSSANITÁRIAS

Instalações

DEVERÃO SER SUBSTITUÍDAS TODAS AS TUBULAÇÕES DE ÁGUA E ESGOTO DO PRÉDIO

- REINSTALAÇÃO DE PONTO HIDRÁULICO

Todos os pontos de água deverão ser renovados. Tubulação, metais e acessórios.



**ESTADO DE SANTA CATARINA
SECRETARIA DE ESTADO DA SAÚDE
SUPERINTENDÊNCIA DE GESTÃO ADMINISTRATIVA
GERÊNCIA DE ACOMPANHAMENTO DE OBRAS E MANUTENÇÃO - GEOMA**

Nas copas, os pontos de água das bancadas deverão ser reinstalados em altura adequada para TORNEIRAS DE BANCADA, a 60cm do piso acabado (atualmente são em altura para torneiras de parede).

- REINSTALAÇÃO DE PONTO SANITÁRIO

Todos os pontos de esgoto deverão ser renovados. Tubulação e acessórios.

- REINSTALAÇÃO DE PONTO SANITÁRIO

Todos os pontos de esgoto deverão ser renovados. Tubulação e acessórios.

- FURO MECANIZADO EM ALVENARIA PARA INSTALAÇÕES HIDRÁULICAS

Execução de furo em parede de alvenaria para instalação das tubulações dos novos pontos de água destinados à instalação dos novos bebedouros elétricos suspensos nos halls dos elevadores - pavtos 02 ao 12.

- FURO MECANIZADO EM CONCRETO PARA INSTALAÇÕES HIDRÁULICAS

Execução de furo em laje de concreto para instalação das tubulações dos novos pontos de água destinados à instalação dos novos bebedouros elétricos suspensos nos halls dos elevadores - pavtos 02 ao 12.

Louças e Metais

- SABONETEIRA PLÁSTICA TIPO DISPENSER PARA SABONETE LÍQUIDO, DETERGENTE DE LOUÇA E ÁLCOOL GEL

Deverá ser instalada saboneteira tipo dispenser para sabonete líquido, do subsolo ao ático, em todos os sanitários para o sabonete, em todas as copas para o detergente de louça, nos halls de elevadores para o álcool gel, e no chuveiro de subsolo para o sabonete.

As saboneteiras deverão ter reservatório interno de pelo menos 800ml, com material cor preta e acabamento frontal cromado, conforme exemplo a seguir:



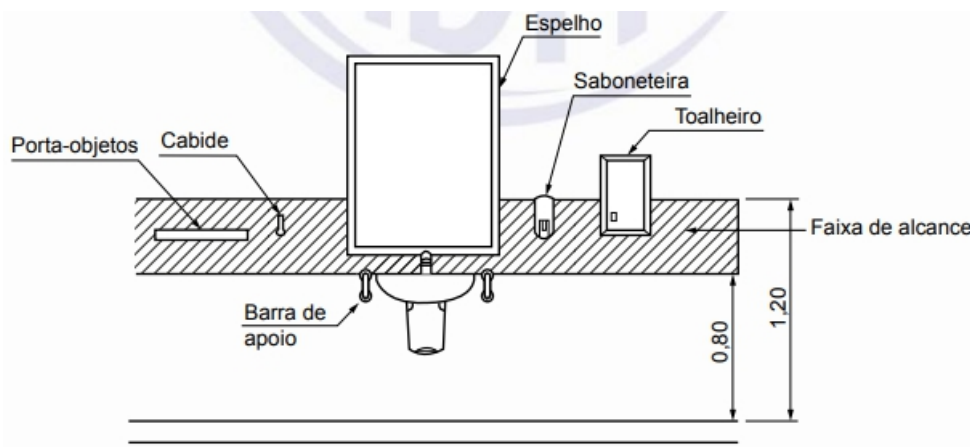
Modelo de referência para dispenser de sabonete

- VASO SANITÁRIO CONVENCIONAL, SIFÃO **OCULTO**, INCLUINDO ASSENTO

Todos os sanitários deverão receber novos vasos sanitário do tipo convencional (sem caixa acoplada), com **sifão oculto**, assento incluso no mesmo padrão, cor branca.

- LAVATÓRIO SUSPENSO EM LOUÇA BRANCA

Os sanitários Adaptados PNE receberão lavatórios do tipo suspenso, na cor branca, instalado de forma a atender o disposto na norma de Acessibilidade NBR-9050.





**ESTADO DE SANTA CATARINA
SECRETARIA DE ESTADO DA SAÚDE
SUPERINTENDÊNCIA DE GESTÃO ADMINISTRATIVA
GERÊNCIA DE ACOMPANHAMENTO DE OBRAS E MANUTENÇÃO - GEOMA**

- SIFÃO TIPO GARRAFA METÁLICO CROMADO

Todos as pias de copas e lavatórios dos sanitários receberão sifão metálico acabamento cromado, em dimensões adequadas para cada tipo de uso (copa e lavabo).



- VÁLVULA DE DESCARGA METÁLICA COM ACABAMENTO CROMADO

Todos os pontos de descarga dos sanitários deverão receber nova válvula de descarga do tipo metálica, adequada para sanitários coletivos com alto fluxo de usuários. O acionamento deverá ser ter acabamento cromado e ser tipo chapa inteira, referência “Tigre Quarter”, “Docol Flat” ou similar.

Docol Flat - referência para acabamento da válvula de descarga



- REGISTRO DE GAVETA ROSCÁVEL COM ACABAMENTO E CANOPLA CROMADOS

Todos os sanitários e todas as copas deverão ter seu próprio registro individual por ambiente, permitindo o interrompimento do fornecimento de água por ambiente, a fim de evitar o desligamento de toda uma prumada, a exemplo do que ocorre atualmente quando da ocorrência de vazamentos ou outros sinistros onde todos os pavimento acabam prejudicados.

O acabamento deverá ser cromado, com canopla redonda e volante de acionamento em metal.

- TORNEIRA CROMADA DE MESA PARA LAVATÓRIO, PADRÃO MÉDIO

Todos os sanitários e todas as copas receberão torneiras do tipo bancada, acabamento cromado, padrão médio, adequado para ambientes coletivos com alto fluxo de usuários. As torneiras dos lavatórios deverão ser do tipo "**pressmatic**" **bica alta**.

- BANCADA EM GRANITO BRANCO ITAÚNAS COM CUBA ESCULPIDA

Os sanitários tradicionais receberão nova bancada em granito padrão branco itaúnas com 60cm de profundidade, cuba esculpida com dimensões:

- Largura 50cm
- Comprimento 30cm
- Profundidade 20cm
- Tampo interno com espessura de 2cm, largura 47cm e comprimento 27cm.

A bancada deverá ter rodabancada e espelho frontal inferior com altura de 20cm em granito no mesmo padrão da bancada. Deverá ser previsto furo para instalação de torneira de bancada.

- BANCADA EM GRANITO PRETO SÃO GABRIEL COM CUBA INOX

As copas receberão nova bancada em granito padrão preto tipo São Gabriel, com 60cm de profundidade, rodapia e espelho frontal inferior com 20cm de altura, com recorte centralizado para instalação de cuba de inox e torneira de bancada.



**ESTADO DE SANTA CATARINA
SECRETARIA DE ESTADO DA SAÚDE
SUPERINTENDÊNCIA DE GESTÃO ADMINISTRATIVA
GERÊNCIA DE ACOMPANHAMENTO DE OBRAS E MANUTENÇÃO - GEOMA**



Granito Branco Itaúnas



Granito Preto São Gabriel

- CUBA DE EMBUTIR RETANGULAR DE AÇO INOXIDÁVEL, 56x33x12cm

As copas receberão novas bancadas com cuba inox retangular nas dimensões mínimas de 56x33x12cm, instaladas no centro da bancada, do tipo EMBUTIR.

- TORNEIRA CROMADA DE MESA PARA COZINHA, PADRÃO ALTO

As copas receberão novas torneiras em modelo específico para cozinhas, padrão adequados para ambientes compartilhados com alto fluxo de usuários, bica alta e rígida sem flexibilidade de movimentos, acabamento cromado, com acionador na base da canopla (não serão aceitos modelos com acionador na parte superior da bica)



Torneira cromada de bica alta com acionador na base



- TORNEIRA PARA BANHEIRO PCD BICA BAIXA COM ALAVANCA (NBR9050)

Os sanitários adaptados PNE deverão receber torneira de bancada do tipo bica baixa com alavanca de acionamento, em modelo adequado ao que exige a norma NBR-9050 de acessibilidade.



Torneira pressmatic com alavanca de acionamento

- PONTO DE ÁGUA FRIA PARA LAVATÓRIO/*BEBEDOUROS*

Execução de novos pontos de água para instalação de bebedouros elétricos no hall dos elevadores (01 por pavimentos). A tubulação poderá ser aparente se passada por dentro das despensas dos hall, sendo feita furação na parede para transferência da saída de água para o ambiente do hall.

Os pontos de água deverão ser instalados a 1,30m do piso acabado. Os bebedouros serão do tipo elétrico suspenso.

- RALO OCULTO QUADRADO UNIVERSAL 15x15cm COR CINZA

Os ralos das copas e dos sanitários deverão ser do tipo oculto, quadrado, dimensões 15x15cm, em plástico na cor cinza, com aplicação da cerâmica no mesmo padrão do piso acabado.



INSTALAÇÕES ELÉTRICAS

- INTERRUPTOR BIPOLAR 1 MÓDULO INCLUINDO SUPORTE E PLACA

- TOMADA MÉDIA DE EMBUTIR 1 MÓDULO 2P+T 10A, INCUSO SUPORTE E PLACA

Deverão ser instalados novos acabamentos para as tomadas e interruptores dos halls dos elevadores em todos os pavimentos e da sala e sanitários dos motoristas no subsolo.

- PLAFON 25W LED SOBREPOR COR BRANCO LUZ NEUTRA

Todas as luminárias, em todos os ambientes, deverão ser substituídas por novas luminárias do tipo Plafon, de sobrepor, 25w, corpo na cor branca, com luz neutra.

- RETIRADA DE CONDUTORES APARENTES

As tubulações aparentes em todos os halls dos elevadores deverão ser removidas, sem aproveitamentos, por já estarem sem uso.

- SENSOR DE PRESENÇA COM FOTOCÉLULA, FIXAÇÃO EM TETO

As luminárias dos halls dos elevadores (2º ao 12º pavto.) deverão contar com sensor de presença para acionamento das mesmas.

- PLACA CEGA SEM FURO

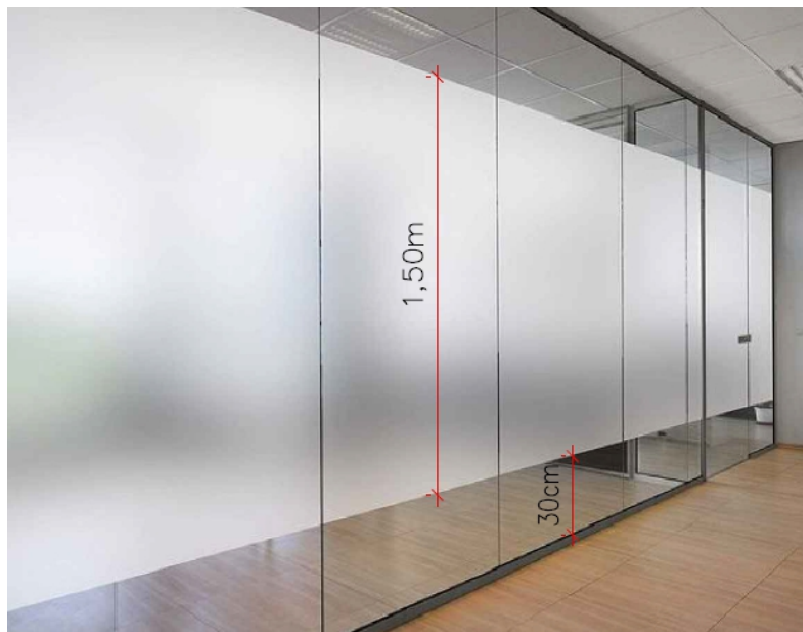
Os pontos inutilizados no hall dos elevadores em todos os pavimentos deverão receber acabamento de placa cega sem furo.



COMPLEMENTAÇÃO DE OBRA

- PELÍCULA ADESIVA JATEADA PARA VIDROS - USO INTERNO

As portas de vidro dos halls dos elevadores e as divisórias em vidro das salas de reuniões, em todos os pavimentos, deverão receber aplicação de película adesiva do tipo jateada, na cor branca, visibilidade máxima entre 70% e 80%, em faixa horizontal com 1,50m de altura, instalada a 30cm do piso acabado, a fim de cobrir até a altura de 1,80m.



- BARRA DE APOIO RETA, EM AÇO INOX POLIDO, COMPRIMENTO 60CM

- BARRA DE APOIO RETA, EM AÇO INOX POLIDO, COMPRIMENTO 80CM

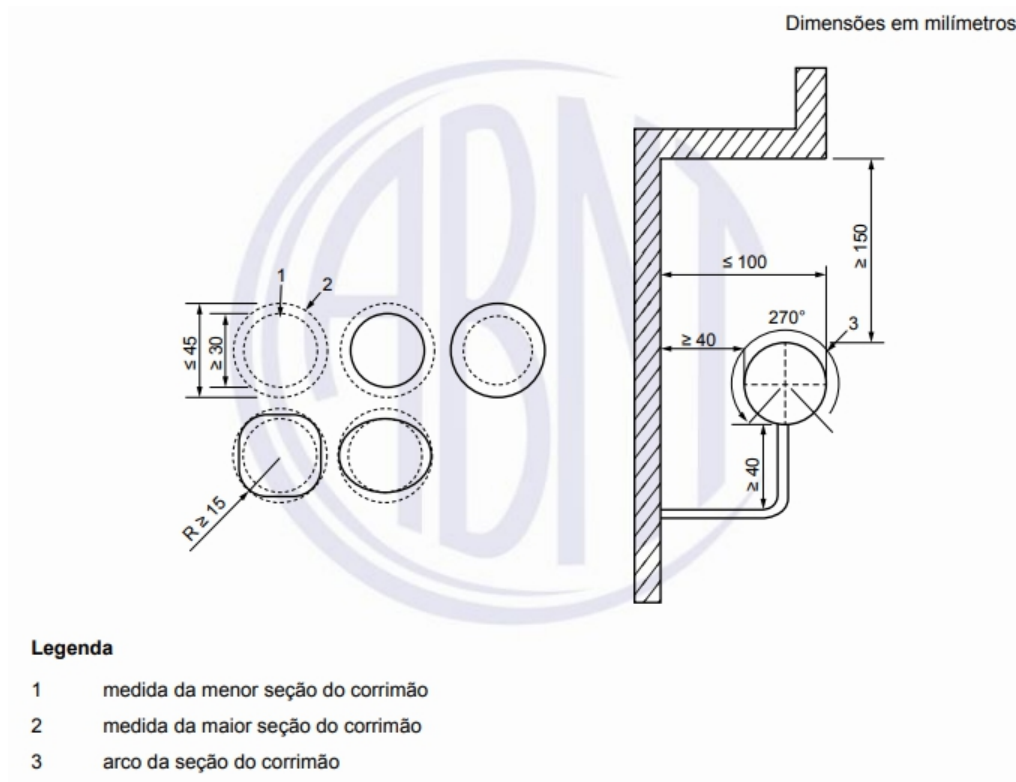
- BARRA DE APOIO RETA, EM AÇO INOX POLIDO, COMPRIMENTO 40CM

Os sanitários adaptados PNE deverão receber a instalação de barras de apoio, conforme projeto e seguindo o que prescreve a norma NBR-9050 de acessibilidade. As barras deverão ser em aço inox polido, diâmetro de 1 1/4"



ESTADO DE SANTA CATARINA
SECRETARIA DE ESTADO DA SAÚDE
SUPERINTENDÊNCIA DE GESTÃO ADMINISTRATIVA
GERÊNCIA DE ACOMPANHAMENTO DE OBRAS E MANUTENÇÃO - GEOMA

Todas as barras de apoio devem resistir a um esforço mínimo de 150 kg no sentido de utilização da barra, sem apresentar deformações permanentes ou fissuras, ter empunhadura conforme a imagem abaixo e estar firmemente fixadas a uma distância mínima de 40 mm entre a sua base de suporte (parede, painel, entre outros), até a face interna da barra. Suas extremidades devem estar fixadas nas paredes ou ter desenvolvimento contínuo até o ponto de fixação, com formato recurvado.



Em resumo:

- Barras de **40cm**: instaladas na vertical, junto aos lavatórios, conforme NBR-9050;
- Barras de **70cm**: instaladas na vertical, junto aos vasos sanitários, conforme NBR-9050;
- Barras de **60 e 80cm**: instaladas na horizontal, junto aos vasos sanitários, conforme NBR-9050.



- PUXADOR PARA PCD FIXADO NA PORTA DOS SANITÁRIOS ADAPTADOS

Os sanitários adaptados PNE deverão receber a instalação de puxadores tubulares com pelo menos 40cm de comprimento, nas faces internas e externas da folha, fixadas seguindo o que prescreve a norma NBR-9050 de acessibilidade.

- PAPELEIRA DE PAREDE EM METAL CROMADO

Todos os sanitários deverão receber a instalação de papeleiras para papel higiênico padrão rolo normal tradicional, em metal com acabamento cromado, padrão médio adequado para sanitário com alto fluxo de usuários.

A papeleira deverá ser do mesmo padrão do cabide metálico de parede.

- CABIDE CROMADO PARA SANITÁRIOS

Todos os sanitários deverão receber a instalação de cabide metálico de parede, pelo menos 1 gancho, acabamento cromado, padrão médio adequado para sanitário com alto fluxo de usuários. No subsolo, instalar também no vestiário (fora do box).

Referência para papeleira e cabide metálicos no mesmo padrão/linha de acabamento



- DISPENSER PAPEL TOALHA, DE PAREDE, MANUAL, PARA SANITÁRIOS

Todos os sanitários e copas deverão receber a instalação de papeleiras para papel toalha no padrão interfolhado, cor preta com acabamento externo cromado, padrão médio adequado para sanitário com alto fluxo de usuários..



Referência para dispenser de papel toalha

- ESPELHO CRISTAL 4mm SEM MOLDURA, FIXADO COM ADESIVO FIXA-ESPELHO

Todos os sanitários receberão a instalação de novos espelhos, formato retangular, dimensões mínimas de 50cm x 80cm, espessura mínima de 4mm, instalados sobre os lavatórios, alinhados com os mesmos, com a maior dimensão na vertical, fixados com adesivo próprio para fixação de espelhos em parede.

- BOX PARA BANHEIRO EM ALUMÍNIO E ACRÍLICO, DE CORRER

O vestiário dos motoristas, no pavto. Subsolo, deverá receber instalação de box para banheiro/chuveiro, estrutura em alumínio com fechamento e acrílico cinza, padrão reto, altura mínima de 2m, instalado conforme projeto.



**ESTADO DE SANTA CATARINA
SECRETARIA DE ESTADO DA SAÚDE
SUPERINTENDÊNCIA DE GESTÃO ADMINISTRATIVA
GERÊNCIA DE ACOMPANHAMENTO DE OBRAS E MANUTENÇÃO - GEOMA**



Referência para box de alumínio com acrílico cinza.

(Assinado Digitalmente)
Arq. Aline da Silva
Matrícula 979.249-0-01
GEOMA/SGA/SES