



Nº MAPA DE PREÇOS Nº: 68

02/06/2026

Ao
Setor de Licitações/Contratos
Secretaria de Administração e Finanças
Município de Sombrio/SC

MAPA DE PREÇOS

1. OBJETO

1.1 Descrição do objeto: O objeto da presente licitação é a execução de pavimentação com lajota sextavada de concreto das Ruas Angelino Januário Borges, Rua José Borges e Rua Antônio João de Vargas, no Bairro Boa Esperança, no município de Sombrio/SC, conforme condições, quantidades e exigências estabelecidas neste Edital e seus anexos
--

1.2 Agentes responsáveis pela coleta: Renato Isoppo Bristot – Responsável Técnico

1.3 Data-base do orçamento a ser informada no edital: 04/2026
--

2. PREÇOS COLETADOS:

Os valores coletados foram retirados das tabelas SINAPI, SICRO e por composição, conforme arquivo em anexo.

Ressalta-se que estas medidas têm o objetivo de garantir que os processos de aquisição sejam conduzidos com base em valores justos e atualizados, refletindo a realidade do mercado e assegurando a eficiência na utilização dos recursos públicos.

Método aplicado para determinação do preço de referência:

(...) Menor valor / (x) Mediana / (...) Média / (...) Análise crítica:

Outras informações: Em anexo.

3. FORNECEDORES CONSULTADOS:

Projeto básico (anexo);

Identificação e assinatura do(s) responsável(is).



PO - PLANILHA ORÇAMENTÁRIA
Orçamento Base para Licitação - OGU

Grau de Sigilo
#PUBLICO

Nº OPERAÇÃO	Nº TransfereGOV	PROPONENTE / TOMADOR Prefeitura Municipal de Sombrio	APELIDO DO EMPREENDIMENTO Pavimentação com lajotas sextavadas de concreto nas Ruas Angelino Januário Borges, José			
LOCALIDADE SINAPI FLORIANOPOLIS	DATA BASE 04-26 (N DES.)	DESCRIÇÃO DO LOTE Único	MUNICÍPIO / UF Sombrio/SC	BDI 1 21,00%	BDI 2 0,00%	BDI 3 0,00%

Item	Fonte	Código	Descrição	Unidade	Quantidade	Custo Unitário (sem BDI) (R\$)	BDI (%)	Preço Unitário (com BDI) (R\$)	Preço Total (R\$)	
Único									534.045,35	
1.			Rua Angelino Januário Borges					-	221.145,91	
1.1.			SERVIÇOS PRELIMINARES					-	992,30	
1.1.1.	Composição	CP 03	Placa de obra em chapa galvanizada, adesivada, dimensões de 3m x 1m conforme padrão concedente - fornecimento e instalação	un	1,00	820,08	BDI 1	992,30	992,30	RA
1.2.			ADMINISTRAÇÃO LOCAL					-	5.437,45	
1.2.1.	Composição	CP 04	EQUIPE PARA ADMINISTRAÇÃO NO LOCAL DE INTERVENÇÃO DO EMPREENDIMENTO	un	1,00	4.493,76	BDI 1	5.437,45	5.437,45	RA
1.3.			CANTEIRO DE OBRAS					-	5.142,50	
1.3.1.	Cotação	CT 1	Locação de banheiro químico, em polietileno, dimensões mínimas de 1,10x1,10x2,10m com papel higiênico, e limpeza	mês	5,00	850,00	BDI 1	1.028,50	5.142,50	RA
1.4.			MOBILIZAÇÃO E DESMOBILIZAÇÃO DE EQUIPAMENTOS					-	2.462,60	
1.4.1.	Composição	CP 01	MOBILIZAÇÃO DE EQUIPAMENTOS (FRESADORA, ROLO COMPACTADOR DUPLO TANDEM, ROLO COMPACTADOR PNEUMÁTICO, VIBROACABADORA) - INCLUSOS 2 DESLOCAMENTOS ENTRE ARARANGUÁ/SC (SEDE DA AMESC) E SOMBRIO/SC	un	1,00	1.017,60	BDI 1	1.231,30	1.231,30	RA
1.4.2.	Composição	CP 02	DESMOBILIZAÇÃO DE EQUIPAMENTOS (FRESADORA, ROLO COMPACTADOR DUPLO TANDEM, ROLO COMPACTADOR PNEUMÁTICO, VIBROACABADORA) - INCLUSOS 2 DESLOCAMENTOS ENTRE SOMBRIO/SC E ARARANGUÁ/SC (SEDE DA AMESC)	un	1,00	1.017,60	BDI 1	1.231,30	1.231,30	RA
1.5.			TERRAPLENAGEM					-	3.151,31	
1.5.1.	SICRO	4011209	Regularização do subleito - 100% Proctor intermediário	M2	1.376,12	1,89	BDI 1	2,29	3.151,31	RA
1.6.			PAVIMENTAÇÃO					-	196.846,56	
1.6.1.	SINAPI	92394	EXECUÇÃO DE PAVIMENTO EM PISO INTERTRAVADO, COM BLOCO SEXTAVADO DE 25 X 25 CM, ESPESSURA 8 CM. AF_10/2022	M2	1.376,12	90,43	BDI 1	109,42	150.575,05	RA
1.6.2.	SICRO	5914389	Transporte com caminhão basculante de 10 m³ - rodovia pavimentada	TXKM	1.125,56	0,83	BDI 1	1,00	1.125,56	RA
1.6.3.	SICRO	2003372	Meio-fio de concreto - MFC 03 - areia extraída e brita produzida - fôrma de madeira	m	587,40	60,15	BDI 1	72,78	42.750,97	RA
1.6.4.	SINAPI	96543	ARMAÇÃO DE BLOCO UTILIZANDO AÇO CA-60 DE 5 MM - MONTAGEM. AF_01/2024	KG	39,85	22,44	BDI 1	27,15	1.081,93	RA
1.6.5.	SINAPI	96555	CONCRETAGEM DE BLOCO DE COROAMENTO OU VIGA BALDRAME, FCK 30 MPA, COM USO DE JERICA - LANÇAMENTO, ADENSAMENTO E ACABAMENTO. AF_01/2024	M3	1,22	889,48	BDI 1	1.076,27	1.313,05	RA
1.7.			SINALIZAÇÃO VIÁRIA HORIZONTAL E VERTICAL					-	7.113,19	
1.7.1.	SICRO	5214001	Pintura de faixa com tinta acrílica emulsão em água - espessura de 0,3 mm	M2	158,60	13,08	BDI 1	15,83	2.510,64	RA
1.7.2.	SICRO	5213444	Placa de regulamentação em aço, R1 lado 0,248 m - película retrorrefletiva tipo I + SI - fornecimento e implantação	un	3,00	282,48	BDI 1	341,80	1.025,40	RA
1.7.3.	SICRO	5213855	Suporte metálico galvanizado para placa de regulamentação - R1 - lado de 0,248 m - fornecimento e implantação	un	3,00	465,65	BDI 1	563,44	1.690,32	RA
1.7.4.	SICRO	5213464	Placa de advertência em aço, lado de 0,60 m - película retrorrefletiva tipo I + SI - fornecimento e implantação	un	1,00	282,45	BDI 1	341,76	341,76	RA

RECURSO
↓



PO - PLANILHA ORÇAMENTÁRIA
Orçamento Base para Licitação - OGU

Grau de Sigilo
#PÚBLICO

Nº OPERAÇÃO	Nº TransfereGOV	PROPONENTE / TOMADOR Prefeitura Municipal de Sombrio	APELIDO DO EMPREENDIMENTO Pavimentação com lajotas sextavadas de concreto nas Ruas Angelino Januário Borges, José			
LOCALIDADE SINAPI FLORIANOPOLIS	DATA BASE 04-26 (N DES.)	DESCRIÇÃO DO LOTE Único	MUNICÍPIO / UF Sombrio/SC	BDI 1 21,00%	BDI 2 0,00%	BDI 3 0,00%

Item	Fonte	Código	Descrição	Unidade	Quantidade	Custo Unitário (sem BDI) (R\$)	BDI (%)	Preço Unitário (com BDI) (R\$)	Preço Total (R\$)	
Único									534.045,35	
1.7.5.	SICRO	5213863	Suporte metálico galvanizado para placa de advertência ou regulamentação - lado ou diâmetro de 0,60 m - fornecimento e implantação	un	1,00	518,00	BDI 1	626,78	626,78	RA
1.7.6.	SICRO	5212553	Placa em aço nº 16 galvanizado com película retrorrefletiva tipo I + I - chapa recuperada - confecção	M2	1,08	273,36	BDI 1	330,77	357,23	RA
1.7.7.	SINAPI-I	21012	TUBO AÇO GALVANIZADO COM COSTURA, CLASSE LEVE, DN 40 MM (1 1/2"), E = 3,00 MM, *3,48* KG/M (NBR 5580)	M	9,00	51,52	BDI 1	62,34	561,06	RA
2.			Rua José Borges					-	134.653,68	
2.1.			TERRAPLENAGEM					-	2.220,29	
2.1.1.	SICRO	4011209	Regularização do subleito - 100% Proctor intermediário	M2	969,56	1,89	BDI 1	2,29	2.220,29	RA
2.2.			PAVIMENTAÇÃO					-	128.786,59	
2.2.1.	SINAPI	92394	EXECUÇÃO DE PAVIMENTO EM PISO INTERTRAVADO, COM BLOCO SEXTAVADO DE 25 X 25 CM, ESPESSURA 8 CM. AF_10/2022	M2	969,56	90,43	BDI 1	109,42	106.089,26	RA
2.2.2.	SICRO	5914389	Transporte com caminhão basculante de 10 m³ - rodovia pavimentada	TXKM	793,02	0,83	BDI 1	1,00	793,02	RA
2.2.3.	SICRO	2003372	Meio-fio de concreto - MFC 03 - areia extraída e brita produzida - fôrma de madeira	m	286,40	60,15	BDI 1	72,78	20.844,19	RA
2.2.4.	SINAPI	96543	ARMAÇÃO DE BLOCO UTILIZANDO AÇO CA-60 DE 5 MM - MONTAGEM. AF_01/2024	KG	17,64	22,44	BDI 1	27,15	478,93	RA
2.2.5.	SINAPI	96555	CONCRETAGEM DE BLOCO DE COROAMENTO OU VIGA BALDRAME, FCK 30 MPA, COM USO DE JERICA - LANÇAMENTO, ADENSAMENTO E ACABAMENTO. AF_01/2024	M3	0,54	889,48	BDI 1	1.076,27	581,19	RA
2.3.			SINALIZAÇÃO VIÁRIA HORIZONTAL E VERTICAL					-	3.646,80	
2.3.1.	SICRO	5214001	Pintura de faixa com tinta acrílica emulsionada em água - espessura de 0,3 mm	M2	77,33	13,08	BDI 1	15,83	1.224,13	RA
2.3.2.	SICRO	5213444	Placa de regulamentação em aço, R1 lado 0,248 m - película retrorrefletiva tipo I + SI - fornecimento e implantação	un	2,00	282,48	BDI 1	341,80	683,60	RA
2.3.3.	SICRO	5213855	Suporte metálico galvanizado para placa de regulamentação - R1 - lado de 0,248 m - fornecimento e implantação	un	2,00	465,65	BDI 1	563,44	1.126,88	RA
2.3.4.	SICRO	5212553	Placa em aço nº 16 galvanizado com película retrorrefletiva tipo I + I - chapa recuperada - confecção	M2	0,72	273,36	BDI 1	330,77	238,15	RA
2.3.5.	SINAPI-I	21012	TUBO AÇO GALVANIZADO COM COSTURA, CLASSE LEVE, DN 40 MM (1 1/2"), E = 3,00 MM, *3,48* KG/M (NBR 5580)	M	6,00	51,52	BDI 1	62,34	374,04	RA
3.			Rua Antônio João de Vargas					-	178.245,76	
3.1.			TERRAPLENAGEM					-	1.730,39	
3.1.1.	SICRO	4011209	Regularização do subleito - 100% Proctor intermediário	M2	755,63	1,89	BDI 1	2,29	1.730,39	RA
3.2.			PAVIMENTAÇÃO					-	93.785,53	
3.2.1.	SINAPI	92394	EXECUÇÃO DE PAVIMENTO EM PISO INTERTRAVADO, COM BLOCO SEXTAVADO DE 25 X 25 CM, ESPESSURA 8 CM. AF_10/2022	M2	755,63	90,43	BDI 1	109,42	82.681,03	RA
3.2.2.	SICRO	5914389	Transporte com caminhão basculante de 10 m³ - rodovia pavimentada	TXKM	618,04	0,83	BDI 1	1,00	618,04	RA
3.2.3.	SICRO	2003372	Meio-fio de concreto - MFC 03 - areia extraída e brita produzida - fôrma de madeira	m	139,50	60,15	BDI 1	72,78	10.152,81	RA
3.2.4.	SINAPI	96543	ARMAÇÃO DE BLOCO UTILIZANDO AÇO CA-60 DE 5 MM - MONTAGEM. AF_01/2024	KG	5,55	22,44	BDI 1	27,15	150,68	RA

RECURSO
↓



PO - PLANILHA ORÇAMENTÁRIA
Orçamento Base para Licitação - OGU

Grau de Sigilo
#PUBLICO

Nº OPERAÇÃO	Nº TransfereGOV	PROPONENTE / TOMADOR Prefeitura Municipal de Sombrio	APELIDO DO EMPREENDIMENTO Pavimentação com lajotas sextavadas de concreto nas Ruas Angelino Januário Borges, José			
LOCALIDADE SINAPI FLORIANOPOLIS	DATA BASE 04-26 (N DES.)	DESCRIÇÃO DO LOTE Único	MUNICÍPIO / UF Sombrio/SC	BDI 1 21,00%	BDI 2 0,00%	BDI 3 0,00%

Item	Fonte	Código	Descrição	Unidade	Quantidade	Custo Unitário (sem BDI) (R\$)	BDI (%)	Preço Unitário (com BDI) (R\$)	Preço Total (R\$)	
Único									534.045,35	
3.2.5.	SINAPI	96555	CONCRETAGEM DE BLOCO DE COROAMENTO OU VIGA BALDRAME, FCK 30 MPA, COM USO DE JERICA - LANÇAMENTO, ADENSAMENTO E ACABAMENTO. AF_01/2024	M3	0,17	889,48	BDI 1	1.076,27	182,97	RA
3.3.			REDE DE DRENAGEM					-	79.953,64	
3.3.1.	SICRO	4805757	Escavação mecânica de vala em material de 1ª categoria	M3	127,10	7,16	BDI 1	8,66	1.100,69	RA
3.3.2.	SICRO	4815671	Reaterro e compactação com soquete vibratório	M3	53,70	21,01	BDI 1	25,42	1.365,05	RA
3.3.3.	SICRO	2003849	Lastro de brita produzida compactado com soquete vibratório - espalhamento manual	M3	20,50	78,78	BDI 1	95,32	1.954,06	RA
3.3.4.	SICRO	6817843	Corpo de BSCC - seção fechada de 2,0 x 2,0 m - pré-moldado - altura do aterro de 0,25 a 1,00 m - areia e brita comerciais	m	10,00	2.485,39	BDI 1	3.007,32	30.073,20	RA
3.3.5.	SICRO	0705233	Boca de BSCC 2,00 x 2,00 m - esconsidade 0° - areia e brita comerciais	un	2,00	18.785,39	BDI 1	22.730,32	45.460,64	RA
3.4.			SINALIZAÇÃO VIARIA HORIZONTAL E VERTICAL					-	2.776,20	
3.4.1.	SICRO	5214001	Pintura de faixa com tinta acrílica emulsionada em água - espessura de 0,3 mm	M2	37,67	13,08	BDI 1	15,83	596,32	RA
3.4.2.	SICRO	5213444	Placa de regulamentação em aço, R1 lado 0,248 m - película retrorrefletiva tipo I + SI - fornecimento e implantação	un	1,00	282,48	BDI 1	341,80	341,80	RA
3.4.3.	SICRO	5213855	Suporte metálico galvanizado para placa de regulamentação - R1 - lado de 0,248 m - fornecimento e implantação	un	1,00	465,65	BDI 1	563,44	563,44	RA
3.4.4.	SICRO	5213464	Placa de advertência em aço, lado de 0,60 m - película retrorrefletiva tipo I + SI - fornecimento e implantação	un	1,00	282,45	BDI 1	341,76	341,76	RA
3.4.5.	SICRO	5213863	Suporte metálico galvanizado para placa de advertência ou regulamentação - lado ou diâmetro de 0,60 m - fornecimento e implantação	un	1,00	518,00	BDI 1	626,78	626,78	RA
3.4.6.	SICRO	5212553	Placa em aço nº 16 galvanizado com película retrorrefletiva tipo I + I - chapa recuperada - confecção	M2	0,36	273,36	BDI 1	330,77	119,08	RA
3.4.7.	SINAPI-I	21012	TUBO AÇO GALVANIZADO COM COSTURA, CLASSE LEVE, DN 40 MM (1 1/2"), E = 3,00 MM, *3,48* KG/M (NBR 5580)	M	3,00	51,52	BDI 1	62,34	187,02	RA

Encargos sociais:

Para elaboração deste orçamento, foram utilizados os encargos sociais do SINAPI para a Unidade da Federação indicada.

Observações:

Foi considerado arredondamento de duas casas decimais para Quantidade; Custo Unitário; BDI; Preço Unitário; Preço Total.

Siglas da Composição do Investimento: RA - Rateio proporcional entre Repasse e Contrapartida; RP - 100% Repasse; CP - 100% Contrapartida; OU - 100% Outros.

Sombrio/SC

Local

Responsável Técnico

RECURSO
↓



PO - PLANILHA ORÇAMENTÁRIA
Orçamento Base para Licitação - OGU

Grau de Sigilo
#PUBLICO

Nº OPERAÇÃO	Nº TransfereGOV	PROPONENTE / TOMADOR Prefeitura Municipal de Sombrio	APELIDO DO EMPREENDIMENTO Pavimentação com lajotas sextavadas de concreto nas Ruas Angelino Januário Borges, José			
LOCALIDADE SINAPI FLORIANOPOLIS	DATA BASE 04-26 (N DES.)	DESCRIÇÃO DO LOTE Único	MUNICÍPIO / UF Sombrio/SC	BDI 1 21,00%	BDI 2 0,00%	BDI 3 0,00%

Item	Fonte	Código	Descrição	Unidade	Quantidade	Custo Unitário (sem BDI) (R\$)	BDI (%)	Preço Unitário (com BDI) (R\$)	Preço Total (R\$)
Único									534.045,35

segunda-feira, 1 de junho de 2026
Data

Nome: Renato Isoppo Bristot
CREA/CAU: 118044-2
ART/RRT:

RECURSO
↓

Nº OPERAÇÃO	Nº TGOV	PROPONENTE TOMADOR Prefeitura Municipal de Sombrio	APELIDO EMPREENDIMENTO Pavimentação com lajotas sextavadas de concreto nas Ruas Angelini Único	DESCRIÇÃO DO LOTE
-------------	---------	---	---	-------------------

Item	Descrição	Valor (R\$)	Parcelas:	1	2	3	4	5	6	7	8	9	10	11	12
				06/26	07/26	08/26	09/26	10/26	11/26	12/26	01/27	02/27	03/27	04/27	05/27
1.	Rua Angelino Januário Borges	221.145,91	% Período:	41,40%	54,19%	0,47%	0,47%	3,48%							
1.1.	SERVIÇOS PRELIMINARES	992,30	% Período:	100,00%											
1.2.	ADMINISTRAÇÃO LOCAL	5.437,45	% Período:					100,00%							
1.3.	CANTEIRO DE OBRAS	5.142,50	% Período:	20,00%	20,00%	20,00%	20,00%	20,00%							
1.4.	MOBILIZAÇÃO E DESMOBILIZAÇÃO DE	2.462,60	% Período:	50,00%				50,00%							
1.5.	TERRAPLENAGEM	3.151,31	% Período:	100,00%											
1.6.	PAVIMENTAÇÃO	196.846,56	% Período:	40,00%	60,00%										
1.7.	SINALIZAÇÃO VIARIA HORIZONTAL E VI	7.113,19	% Período:	90,00%	10,00%										
2.	Rua José Borges	134.653,68	% Período:			82,70%	17,30%								
2.1.	TERRAPLENAGEM	2.220,29	% Período:			85,00%	15,00%								
2.2.	PAVIMENTAÇÃO	128.786,59	% Período:			85,00%	15,00%								
2.3.	SINALIZAÇÃO VIARIA HORIZONTAL E VI	3.646,80	% Período:				100,00%								
3.	Rua Antônio João de Vargas	178.245,76	% Período:				45,24%	54,76%							
3.1.	TERRAPLENAGEM	1.730,39	% Período:				40,00%	60,00%							
3.2.	PAVIMENTAÇÃO	93.785,53	% Período:					100,00%							
3.3.	REDE DE DRENAGEM	79.953,64	% Período:				100,00%								
3.4.	SINALIZAÇÃO VIARIA HORIZONTAL E VI	2.776,20	% Período:					100,00%							
Total: R\$ 534.045,35				%:	17,14%	22,44%	21,04%	19,66%	19,72%						
				Repasso:	91.543,91	119.847,75	112.384,35	104.972,13	105.297,21						
				Contrapartida:	-	-	-	-	-						
				Outros:	-	-	-	-	-						
				Investimento:	91.543,91	119.847,75	112.384,35	104.972,13	105.297,21						
				%:	17,14%	39,58%	60,63%	80,28%	100,00%						
				Repasso:	91.543,91	211.391,66	323.776,01	428.748,14	534.045,35						
				Contrapartida:	0,00	0,00	0,00	0,00	0,00						
				Outros:	-	-	-	-	-						
				Investimento:	91.543,91	211.391,66	323.776,01	428.748,14	534.045,35						
crossserviço da Administração Local:				Administração Local:											

ado o Macroserviço de Administração Local

Sombrio/SC
Local

segunda-feira, 1 de junho de 2026
Data

Responsável Técnico
Nome: Renato Isoppo Bristot
CREA/CAU: 118044-2
ART/RRT:

Nº OPERAÇÃO	Nº TRANSFEREGOV	PROPONENTE / TOMADOR Prefeitura Municipal de Sombrio
-------------	-----------------	---

APELIDO DO EMPREENDIMENTO / DESCRIÇÃO DO LOTE
Pavimentação com lajotas sextavadas de concreto nas Ruas Angelino Januário Borges, José Borges e Antônio João de Vargas / Único

Conforme legislação tributária municipal, definir estimativa de percentual da base de cálculo para o ISS:	100,00%
Sobre a base de cálculo, definir a respectiva alíquota do ISS (entre 2% e 5%):	3,00%

BDI 1

TIPO DE OBRA
Construção de Praças Urbanas, Rodovias, Ferrovias e recapeamento e pavimentação de vias urbanas

Itens	Siglas	% Adotado
Administração Central	AC	3,80%
Seguro e Garantia	SG	0,52%
Risco	R	0,50%
Despesas Financeiras	DF	1,02%
Lucro	L	6,67%
Tributos (impostos COFINS 3%, e PIS 0,65%)	CP	3,65%
Tributos (ISS, variável de acordo com o município)	ISS	3,00%
Tributos (Contribuição Previdenciária sobre a Receita Bruta - Lei 12.546 de 14/12/2011 - Desoneração)	CPRB	0,00%
BDI SEM desoneração (Fórmula Acórdão TCU)	BDI PAD	21,00%

Os valores de BDI foram calculados com o emprego da fórmula:

$$BDI = \frac{(1+AC + S + R + G) * (1 + DF) * (1+L)}{(1-CP-ISS-CRPB)} - 1$$

Declaro para os devidos fins que, conforme legislação tributária municipal, a base de cálculo deste tipo de obra corresponde à 100%, com a respectiva alíquota de 3%.

Declaro para os devidos fins que o regime de Contribuição Previdenciária sobre a Receita Bruta adotado para elaboração do orçamento foi SEM Desoneração, e que esta é a alternativa mais adequada para a Administração Pública.

Observações:

Sombrio/SC
Local

segunda-feira, 1 de junho de 2026
Data

Responsável Técnico
Nome: Renato Isoppo Bristot
CREA/CAU: 118044-2
ART/RRT:

FUNTE	CÓDIGO	DESCRIÇÃO	UNIDADE	COEFIC.	CUSTO UNIT DESONERADO	CUSTO UNIT NÃO DESONER.
COMPOSIÇÃO	CP 01	MOBILIZAÇÃO DE EQUIPAMENTOS (FRESADORA, ROLO COMPACTADOR DUPLO TANDEM, ROLO COMPACTADOR PNEUMÁTICO, VIBROACABADORA) - INCLUSOS 2 DESLOCAMENTOS ENTRE ARARANGUÁ/SC (SEDE DA AMESC) E SOMBRIÓ/SC	un		0,00	1.017,60
Sicro	5915493	Transporte de veículos de médio porte com guincho de resgate de 20 t - rodovia pavimentada	km	60	0,00	16,96
COMPOSIÇÃO	CP 02	DESMOBILIZAÇÃO DE EQUIPAMENTOS (FRESADORA, ROLO COMPACTADOR DUPLO TANDEM, ROLO COMPACTADOR PNEUMÁTICO, VIBROACABADORA) - INCLUSOS 2 DESLOCAMENTOS ENTRE SOMBRIÓ/SC E ARARANGUÁ/SC (SEDE DA AMESC)	un		0,00	1.017,60
Sicro	5915493	Transporte de veículos de médio porte com guincho de resgate de 20 t - rodovia pavimentada	km	60	0,00	16,96
COMPOSIÇÃO	CP 03	Placa de obra em chapa galvanizada, adesivada, dimensões de 3m x 1m conforme padrão concedente - fornecimento e instalação	un		0,00	820,08
Sicro	5212553	Placa em aço nº 16 galvanizado com película retrorrefletiva tipo I + I - chapa recuperada - confecção	m²	3	0,00	273,36
COMPOSIÇÃO	CP 04	EQUIPE PARA ADMINISTRAÇÃO NO LOCAL DE INTERVENÇÃO DO EMPREENDIMENTO	un		4.175,20	4.493,76
SINAPI	90778	ENGENHEIRO CIVIL DE OBRA PLENO COM ENCARGOS COMPLEMENTARES	H	16	145,00	156,54
SINAPI	90776	ENCARREGADO GERAL COM ENCARGOS COMPLEMENTARES	H	48	38,65	41,44

Data: 29 de maio de 2026

Responsável Técnico: Renato Isoppo Bristot
 CREA/CAU: 118044-2

ÍNDICES DE RETROAÇÃO:

ÍNDICE	NOME DO ÍNDICE	DESCRIÇÃO	DATA BASE	ÍNDICE DT BASE	DT COTAÇÃO	ÍNDICE DT COT.	COEFICIENTE
I001							#DIV/0!
I002							#DIV/0!
I003							#DIV/0!

EMPRESAS FORNECEDORAS:

EMPRESAS	CNPJ	NOME	FONE	CONTATO
E001	02.313.673/0001-27	Agência Nacional do Petróleo, Gás Natural e Biocombustíveis		
E002	08.158.865/0001-92	Multiban Locações de Bens Móveis	48 991 371 988	Paulo
E003	03.591.623/0001-74	Unstop Saneamento	48 999 287 979	Quelen
E004	11.164.402/0001-48	Guimarães Saneamento	48 999 551 132	Luana
E005				
E006				
E007				
E008				
E009				
E010				
E011				
E012				
E013				
E014				
E015				

COTAÇÕES:

FONTE	CÓDIGO	DESCRIÇÃO	UNIDADE	MEDIANA	ÍNDICE RETROAÇÃO
COTAÇÃO	CT 1	Locação de banheiro químico, em polietileno, dimensões mínimas de 1,10x1,10x2,10m com papelera e papel higiênico, e limpeza	mês	850,00	
	EMPRESA	NOME DA EMPRESA		COTAÇÕES	DATA COTAÇÃO
	E002	Multiban Locações de Bens Móveis		850,00	maio/2026
	E003	Unstop Saneamento		800,00	maio/2026
	E004	Guimarães Saneamento		1.100,00	maio/2026
	OBSERVAÇÕES:				

29 de maio de 2026

Data

Resp. Pesquisa de Mercado:

Renato Isoppo Bristot



MEMÓRIA DE CÁLCULO

MUNICÍPIO: Sombrio/SC

PROJETO: Pavimentação com lajotas sextavadas de concreto nas Ruas Angelino Borges, José Borges e Antônio de Vargas

QUANTITATIVOS DE PAVIMENTAÇÃO							
Discriminação dos Serviços			Extensão (m)	Largura (m)	Espes. (m)	Quant.	Unidade
Rua Angelino Januário Borges							
0	+	0,00	11	+	18,65		
Regularização			238,65	4,50	-	1.073,93	m ²
Base			-	4,50	0,15	-	m ³
Pavimento em lajotas			238,65	4,50	-	1.073,93	m ²
ACESSO RUAS			Área/Acesso				
Regularização			302,19	-	-	302,19	m ²
Base			-	-	0,15	-	m ³
Pavimento em lajotas			302,19	-	-	302,19	m ²
TOTAL							
Regularização						1.376,12	m ²
Base						-	m ³
Pavimento em lajotas						1.376,12	m ²
Rua José Borges							
0	+	0,00	6	+	18,75		
Regularização			138,75	6,50	-	901,88	m ²
Base			-	6,50	0,15	-	m ³
Pavimento em lajotas			138,75	6,50	-	901,88	m ²
ACESSO RUAS			Área/Acesso				
Regularização			67,68	-	-	67,68	m ²
Base			-	-	0,15	-	m ³
Pavimento em lajotas			67,68	-	-	67,68	m ²
TOTAL							
Regularização						969,56	m ²
Base						-	m ³
Pavimento em lajotas						969,56	m ²
Rua Antônio João de Vargas							
0	+	0,00	8	+	7,14		
Regularização			167,14	4,50	-	752,13	m ²
Base			-	4,50	0,15	-	m ³
Pavimento em lajotas			167,14	4,50	-	752,13	m ²
ACESSO RUAS			Área/Acesso				
Regularização			3,50	-	-	3,50	m ²
Base			-	-	0,15	-	m ³
Pavimento em lajotas			3,50	-	-	3,50	m ²
TOTAL							
Regularização						755,63	m ²
Base						-	m ³
Pavimento em lajotas						755,63	m ²

QUANTITATIVOS ESCAVAÇÃO DE VALAS - GALERIAS PLUVIAIS

OBRA: PAVIMENTAÇÃO E DRENAGEM PLUVIAL

CONTRATO:

DATA: mar/26

LOCAL: Estrada Geral Vila Bitencourt, Lageado e Peroba

CONTRATANTE: Município de Santa Rosa do Sul/SC

DIÂMETRO	COMPRIMENTO	LARGURA	ALTURA *	ÁREA TUBO	VOLUME TUBO	ESCAVAÇÃO	REATERRO	BASE (m²)	LASTRO SEIXO
Ø 30									
Ø 40									
Ø 50									
Ø 60									
Ø 80									
Ø 100									
Ø 120									
2 Ø 100									
2 Ø 120									
3 Ø 100									
3 Ø 120									
BSCC 2,5x2,5m	10,00	4,10	3,10	5,29	52,90	127,10	53,70		20,50
Caixa coletora	1,50	1,50	1,10		-	-	-	-	-
Nº caixas colet. e ligação	-								
					Até 1,50m	-	-		
					1,50 a 3,00m	-	-	-	20,50
					3,00 a 4,50m	127,10	53,70		

* profundidade escavação para assentamento de tubos + lastro de seixo

SEÇÃO TRANSVERSAL INTERNA 2,00 x 2,00 - TIPO I

Tabela de ferros e telas:

ADUELA 2,00 X 2,00 - TIPO I

LISTA DE FERROS PARA 1 ADUELA							
AÇO CA-50							
POSIÇÃO	DIÂMETRO (mm)	QUANTIDADE	COMPRIMENTO (m)		PESO		AÇO
			UNITÁRIO	TOTAL	UNIT. (Kg/m)	TOTAL (Kg)	
N2	0,0	0	0,00	0,00	0,000	0,000	CA-50
N3	6,3	3	2,09	6,27	0,245	1,536	CA-50
N4	12,5	5	2,21	11,05	0,963	10,641	CA-50
N7	8,0	4	2,09	8,36	0,395	3,302	CA-50
N8	0,0	0	0,00	0,00	0,000	0,000	CA-50
N11	0,0	0	0,00	0,00	0,000	0,000	CA-50
N12	0,0	0	0,00	0,00	0,000	0,000	CA-50
N14	12,5	12	1,21	14,52	0,963	13,983	CA-50
N15	0,0	0	0,00	0,00	0,000	0,000	CA-50
N16	6,3	6	1,47	8,82	0,245	2,161	CA-50
N17	6,3	6	0,97	5,82	0,245	1,426	CA-50
N18	0,0	0	0,00	0,00	0,000	0,000	CA-50
N19	0,0	0	0,00	0,00	0,000	0,000	CA-50
TOTAL DE AÇO CA-50						33,049	

* Armadura transversal

LISTA DE TELAS SOLDADAS PARA 1 ADUELA							
AÇO CA-60							
POSIÇÃO	TIPO	QUANTIDADE	DIMENSÕES (m)		ÁREA (m ²)	PESO	
			COMPRIMEN.	LARGURA		UNIT. (Kg/M ²)	TOTAL (Kg)
N1	L283	1	3,42	0,92	3,15	3,00	9,439
N5	L283	1	2,09	0,92	1,92	3,00	5,768
N6	L283	1	2,09	0,92	1,92	3,00	5,768
N9	L283	1	3,42	0,92	3,15	3,00	9,439
N10	L283	2	3,42	0,92	6,29	3,00	18,878
N13	L283	2	2,09	0,92	3,85	3,00	11,537
TOTAL DE AÇO CA-60						60,830	

TOTAL DE AÇO PARA 1 ADUELA

93,879

Seção transversal interna: **Largura= 2,00 m e Altura= 2,00 m**

Espessura das paredes e laje = **15 cm**

Mísulas= **20 x 20 cm**

Altura de aterro= **> 0,50 m e ≤ 1,00 m**

Carga móvel= **TB-45**

Resistência do concreto - f_{ck} = **25 MPa** (Classe C25)

Cobrimento armadura= **40 mm**

Volume de concreto= **1,37 m³**

MT	DEPARTAMENTO NACIONAL DE INFRAESTRUTURA DE TRANSPORTES - DNIT	IPR
GALERIAS CELULARES PRÉ-MOLDADAS EM CONCRETO ARMADO (ADUELAS) SEÇÃO TRANSVERSAL INTERNA 2,00 X 2,00 - TIPO I		
ÁLBUM DE PROJETOS - TIPO DE DISPOSITIVO DE DRENAGEM		DESENHO 7.16

Hidrom - Projeto de Canais

Nome do projeto: Pavimentação da Estrada Geral Vila

Município: Santa Rosa do Sul

Engº Responsável: Renato Isoppo Bristot

CREA: 118044-2

DATA: 11/03/2026

Dados do Projeto

Formato: Retangular
 Equação: Manning
 b- Largura do Fundo (m) 2,5
 Y - Profundidade hidráulica (m) 1,88
 F - Folga (m) 0,62
 n - coeficiente de rugosidade 0,025
 I - Declividade (m/m) 0,0005
 L - Comprimento do canal (m) 11

Resultados

<u>Cálculo de:</u>	<u>Seção de Projeto</u>	<u>Seção Plena</u>
A - Area Molhada (m ²)	4,700	6,250
P - Perímetro Molhado (m)	6,260	7,500
Rh - Raio hidráulico (m)	0,751	0,833
B - Largura da Superfície (m)	2,500	2,500
Q - Vazão (m ³ /s)	3,473	4,950
V- Velocidade média (m/s)	0,739	0,792
F- Número de Froude	0,172	0,160
Ym - Profundiade Média (m)	1,880	2,500
Yc- Profundidade Crítica (m)	0,582	0,737
Vc - Velocidade Crítica (m/s)	2,39	2,69
Ic - Declividade Crítica (m/m)	0,0122	0,0126
T -Tensão Trativa (Pa)	3,7	4,1
Vol - Volume escavado (m ³)	51,7	68,8
AR - Área de paredes (m ²)	68,9	82,5
Folga na Vazão (%)		42,55

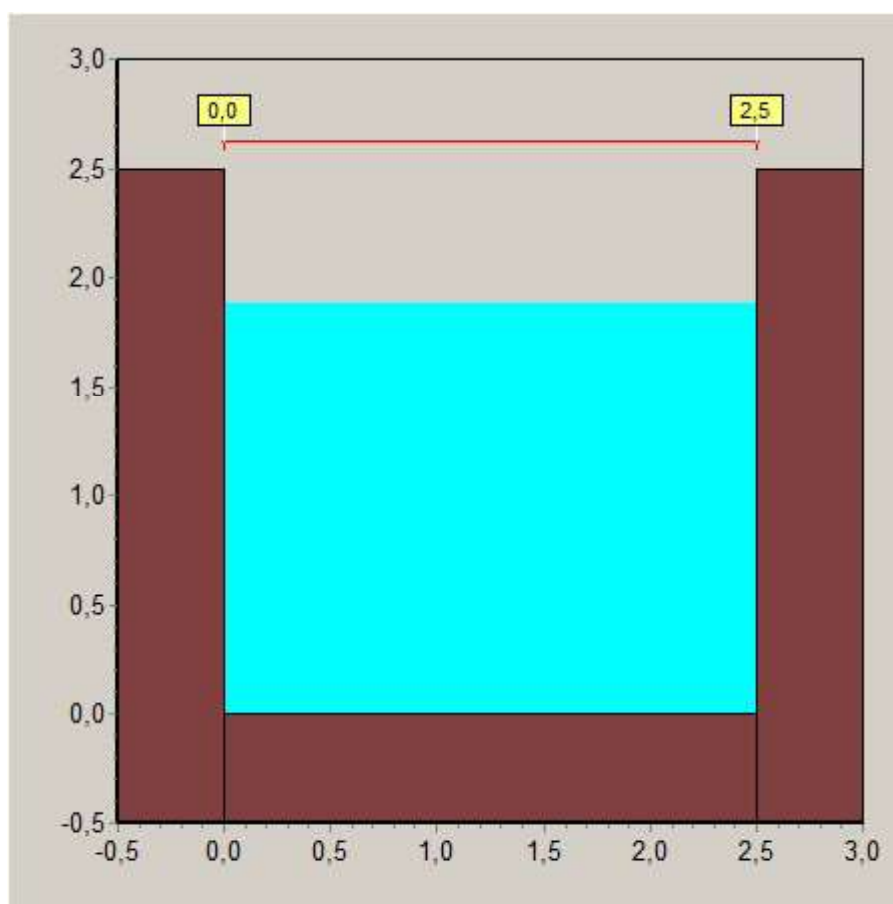
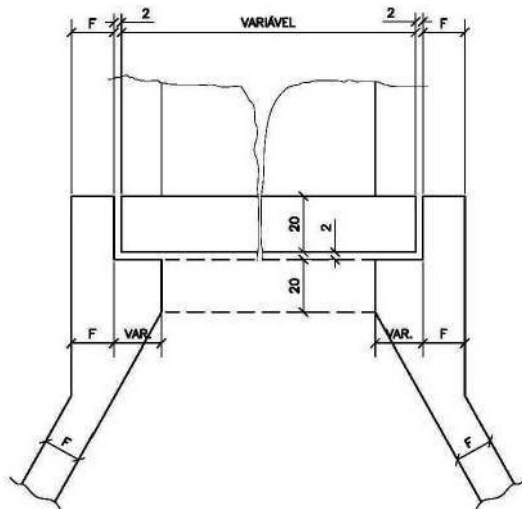


TABELA DE QUANTIDADES DE SERVIÇOS PARA DUAS CABECEIRAS COMPLETAS PARA BUEIROS NORMAIS

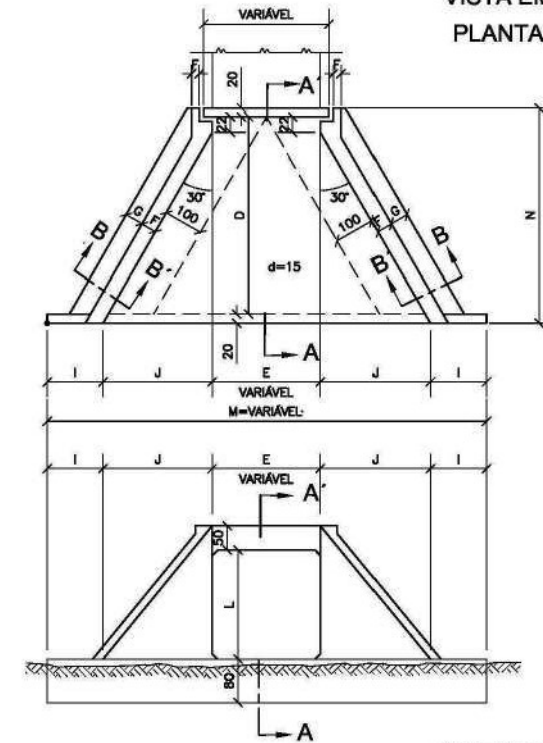
SERVIÇO	UNID.	BUEIROS			
		1,50 x 1,50 m	2,00 x 2,00 m	2,50 x 2,50 m	3,00 x 3,00 m
LASTRO	m ³	4,35	6,30	8,70	11,55
FORMAS	m ²	83,50	113,00	144,00	181,00
CONCRETO	m ³	10,85	17,86	24,35	36,53
REVESTIMENTO	m ³	0,55	0,87	1,35	1,75

MEDIDAS	TAMANHO DOS BUEIROS			
	1,50 x 1,50 m fs ≥ 0,09 MPa	2,00 x 2,00 m fs ≥ 0,09 MPa	2,50 x 2,50 m fs ≥ 0,10 MPa	3,00 x 3,00 m fs ≥ 0,12 MPa
D	280	355	430	505
E	150	200	250	300
F	15	20	20	25
G	30	30	50	50
I	100	100	100	100
J	160s	204	247	290s
L	150	200	250	300
M	671	808	944	1081
N	320	395	470	545

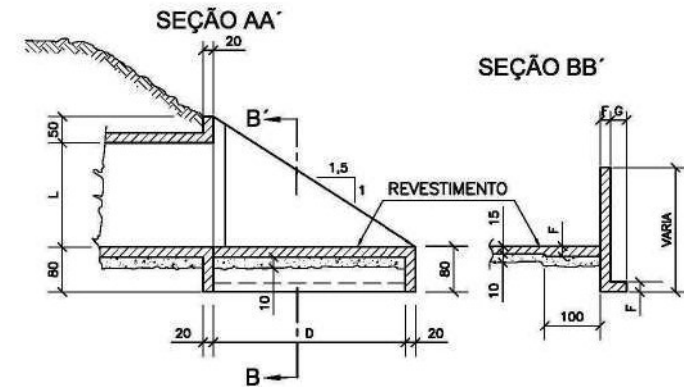
DETALHE DA VISTA EM PLANTA



VISTA EM PLANTA



VISTA EM ELEVÇÃO



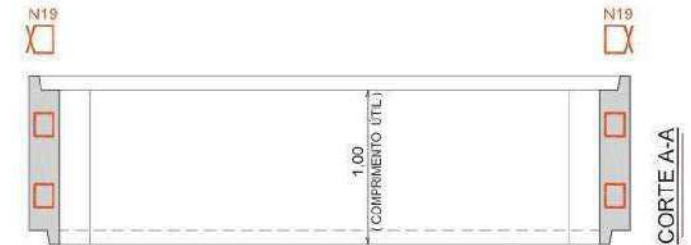
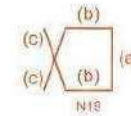
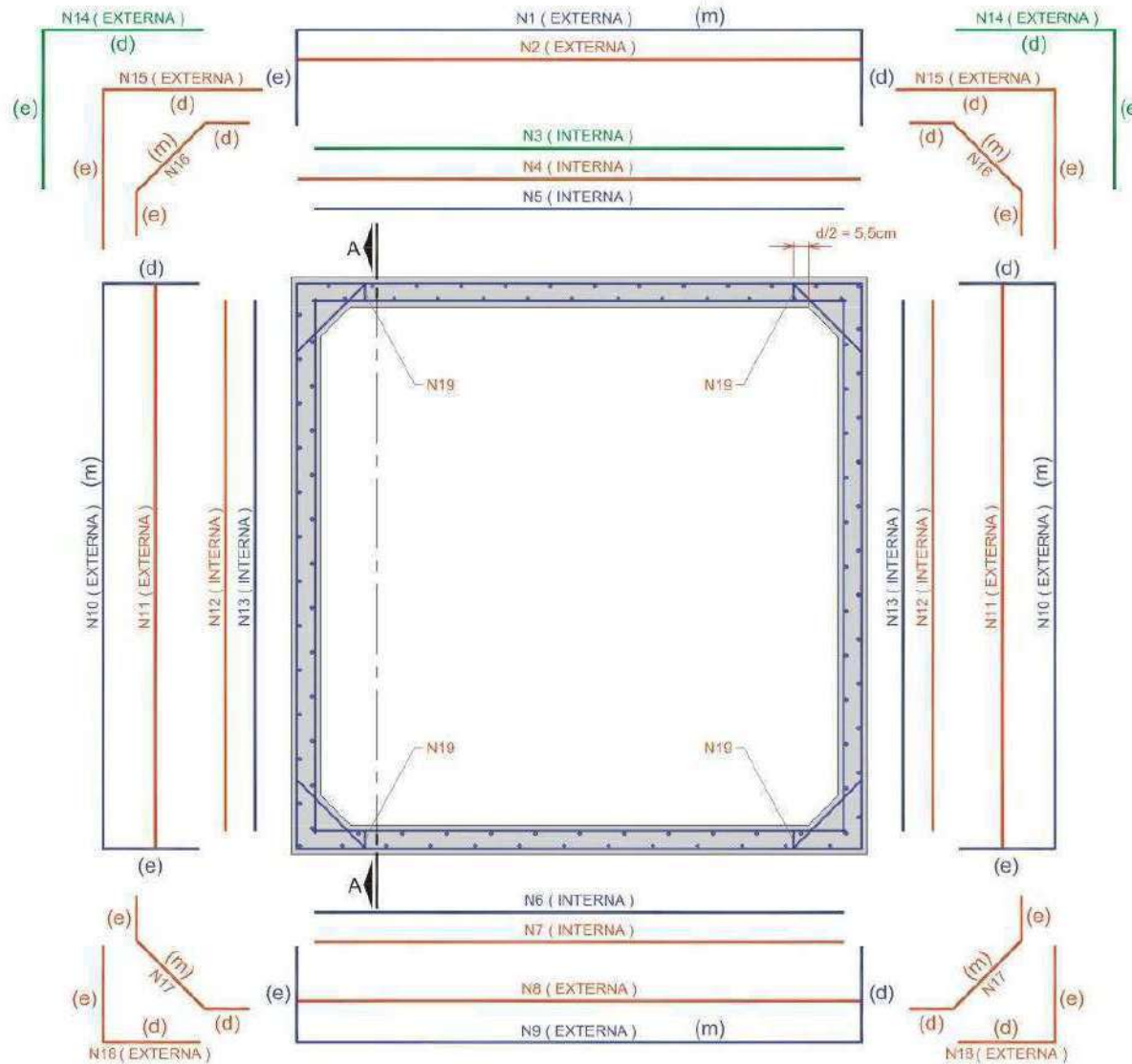
NOTAS:

1 - O desenho das cabeceiras se aplica a todos os tipos de bueiros celulares normais estando representado o bueiro de 2,00x2,00m, na escala de 1:100 e detalhe na escala 1:20.
2 - As quantidades de serviço da tabela são para duas cabeceiras completas, estando computadas portanto alas (4x), laje de piso de entre-alas (2x), viga de topo definida pelo comprimento m (2x), viga de topo superior do corpo do bueiro (2x) e viga topo inferior do corpo do bueiro (2x).

3 - O lastro sob a laje de entre-alas é de concreto magro na espessura de 10cm.
4 - O revestimento sobre a laje de entre-alas é de cimento e areia (1:3), alisado e de espessura média de 3cm.
5 - Concreto fck ≥ 15MPa.
6 - Veículo classe 45.
7 - Nomeclatura: fs-tensão admissível do solo sob a galeria.

MT	DEPARTAMENTO NACIONAL DE INFRA-ESTRUTURA DE TRANSPORTES - DNIT	IPR
BUEIROS SIMPLES CELULARES DE CONCRETO BOCAS NORMAIS - FORMAS		
ÁLBUM DE PROJETOS-TIPO DE DISPOSITIVOS DE DRENAGEM		DESENHO 6.26

SEÇÃO TRANSVERSAL INTERNA 2,00 x 2,00 - TIPO I



COMPRIMENTO DAS TELAS		
c1e = 60cm	c1m = 222cm	c1d = 60cm
	c5m = 209cm	
	c6m = 209cm	
c9e = 60cm	c9m = 222cm	c9d = 60cm
c10e = 60cm	c10m = 222cm	c10d = 60cm
	c13m = 209cm	

COMPRIMENTO DAS BARRAS		
	c3m = 209cm	
	c4m = 222cm	
	c7m = 209cm	
c14e = 60,5cm		c14d = 60,5cm
c16e = 35cm	c16m = 51cm	c16d = 85cm
c17e = 35cm	c17m = 51cm	c17d = 35cm
c19a = 15cm	c19b = 7cm	c19c = 10,5cm

(1 fiada de 2N19)

NOTA: o desenho de distribuição do N19 é típico, sendo válido o número de fiadas da tabela.

Rua Angelino Januário Borges Relatório de volume entre seções

Seção	Corte (m ²)	Aterro (m ²)	Distância (m)	Vol. Corte (m ³)	Vol. Aterro (m ³)
0	0,42	0,00	18,23	29,60	0,00
0+18,227	2,83	0,00	1,77	4,51	0,00
1	2,26	0,00	20,00	24,80	0,24
2	0,22	0,02	20,00	5,82	0,59
3	0,36	0,04	20,00	11,82	0,35
4	0,82	0,00	7,30	4,34	0,09
4+7,300	0,37	0,03	0,03	0,01	0,00
4+7,326	0,37	0,03	12,48	4,18	0,54
4+19,803	0,30	0,06	0,20	0,06	0,01
5	0,31	0,06	20,00	7,39	0,86
6	0,43	0,03	20,00	9,74	0,48
7	0,54	0,02	20,00	7,41	0,60
8	0,20	0,04	0,18	0,04	0,01
8+0,182	0,21	0,04	19,82	6,41	0,40
9	0,44	0,00	20,00	14,98	0,00
10	1,06	0,00	9,85	9,02	0,00
10+9,845	0,78	0,00	10,15	9,73	0,00
11	1,14	0,00	18,65	14,94	0,29
11+18,649	0,46	0,03			

Corte (m²): Área de corte; Aterro (m²): Área de aterro; Distância (m): Distância entre as seções; Vol. Corte (m³): Volume parcial de corte; Vol. Aterro (m³): Volume parcial de aterro; Fórmula da semi-soma: $(Area1 + Area2) \times Dist / 2$

Volume total de corte:	164,805 m ³
Volume total de aterro:	4,456 m ³
Volume total:	169,262 m ³

Rua Antônio João de Vargas

Relatório de volume entre seções

Seção	Corte (m ²)	Aterro (m ²)	Distância (m)	Vol. Corte (m ³)	Vol. Aterro (m ³)
0	0,29	0,00	20,00	2,93	14,10
1	0,00	1,41	20,00	0,00	18,41
2	0,00	0,43	20,00	5,59	4,31
3	0,56	0,00	2,93	1,52	0,00
3+2,934	0,47	0,00	15,21	8,78	0,00
3+18,147	0,68	0,00	1,85	1,15	0,00
4	0,56	0,00	20,00	5,61	5,78
5	0,00	0,58	20,00	1,47	7,44
6	0,15	0,17	1,54	0,12	0,30
6+1,540	0,01	0,22	18,46	11,77	2,01
7	1,26	0,00	0,52	0,66	0,00
7+0,524	1,24	0,00	19,48	23,89	0,00
8	1,21	0,00	7,14	6,55	0,00
8+7,141	0,62	0,00			

Corte (m²): Área de corte; Aterro (m²): Área de aterro; Distância (m): Distância entre as seções; Vol. Corte (m³): Volume parcial de corte; Vol. Aterro (m³): Volume parcial de aterro; Fórmula da semi-soma: (Area1 + Area2) x Dist / 2

Volume total de corte:	70,030 m ³
Volume total de aterro:	52,348 m ³
Volume total:	122,378 m ³

Rua José Borges
Relatório de volume entre seções

Seção	Corte (m ²)	Aterro (m ²)	Distância (m)	Vol. Corte (m ³)	Vol. Aterro (m ³)
0	1,02	0,00	20,00	25,58	0,00
1	1,54	0,00	20,00	24,36	0,00
2	0,90	0,00	20,00	10,20	3,00
3	0,12	0,30	20,00	13,76	3,00
4	1,26	0,00	20,00	24,90	0,00
5	1,23	0,00	20,00	32,43	0,00
6	2,01	0,00	18,75	29,89	0,00
6+18,746	1,18	0,00			

Corte (m²): Área de corte; Aterro (m²): Área de aterro; Distância (m): Distância entre as seções; Vol. Corte (m³): Volume parcial de corte; Vol. Aterro (m³): Volume parcial de aterro; Fórmula da semi-soma: $(Area1 + Area2) \times Dist / 2$

Volume total de corte:	161,120 m ³
Volume total de aterro:	6,000 m ³
Volume total:	167,120 m ³