

PROCESSO LICITATÓRIO n° 016/2026
PREGÃO ELETRÔNICO**PREÂMBULO**

O Serviço Autônomo Municipal de Água e Esgoto de Brusque – SAMAE, pessoa jurídica de direito público, situado na Rua Doutor Penido, 297, Centro, cidade de Brusque, Estado de Santa Catarina, neste ato representado pelo seu Diretor Presidente, abaixo assinado, torna público que realizará licitação, na modalidade **PREGÃO**, na forma **ELETRÔNICA**, nos termos da Lei n. 14.133/2021, Lei Complementar n. 123/2006 e alterações e Decreto Municipal n. 9.430/2023 e ainda de acordo com as condições estabelecidas neste Edital.

1. OBJETO: AQUISIÇÃO DE BANCADAS E ARMÁRIOS METÁLICOS, de acordo com as condições estabelecidas no Anexo I e demais elementos deste Edital.

1.1. CRITÉRIO DE JULGAMENTO: MENOR PREÇO POR ITEM

1.2. MODO DE DISPUTA: ABERTO

1.3. VALOR ESTIMADO DA CONTRATAÇÃO: R\$ 27.936,56 (Vinte e Sete Mil e Novecentos e Trinta e Seis Reais e Cinquenta e Seis Centavos)

1.4. PROCESSO REQUER A APRESENTAÇÃO DE AMOSTRA E/OU LAUDOS TÉCNICOS: NÃO.

1.5. DOTAÇÃO ORÇAMENTÁRIA: A despesa resultante desta Licitação ocorrerá à conta de DOTAÇÃO ORÇAMENTÁRIA do exercício de 2026, consignadas no: 80.002.0017.0512.0301.2292.34490524200000000.175370000003

1.6. RECEBIMENTO DE PEDIDOS DE IMPUGNAÇÃO E ESCLARECIMENTO: ATÉ 23h:59min do 10/04/2026.

1.6.1. A impugnação ao Edital e/ou pedido de esclarecimento poderá ser feita, por qualquer interessado, até 03 (três) dias úteis antes da data fixada para abertura das propostas, conforme dispõe art. 164 da Lei 14.133/2021, mediante documento formalizado e apresentado EXCLUSIVAMENTE POR MEIO DO SISTEMA PROVEDOR no endereço eletrônico <http://www.portaldecompraspublicas.com.br>.

1.6.2. Não serão conhecidas as impugnações apresentadas fora do prazo legal, subscritos por representante não habilitado legalmente ou não identificado no processo para responder pelo licitante, e/ou não motivadas.

1.6.3. A resposta à impugnação ou ao pedido de esclarecimento será divulgada em sítio eletrônico oficial, no endereço <http://www.portaldecompraspublicas.com.br>, no prazo de até 3 (três) dias úteis, limitado ao último dia útil anterior à data da abertura do certame e vinculará os participantes e a administração.

1.7. RECEBIMENTO DAS PROPOSTAS E DOCUMENTOS DE HABILITAÇÃO: das 08h:30min do dia 20/03/2026 às 08h:00min do dia 15/04/2026.

1.8. INÍCIO DA SESSÃO DE DISPUTA DE PREÇOS: às 08h:15horas do dia 15/04/2026.

1.9. REFERÊNCIA DE TEMPO: Todas as referências de tempo no Edital, no aviso e durante a sessão pública observarão, obrigatoriamente, o horário de Brasília – DF.

1.10. ENDEREÇO: As propostas serão recebidas exclusivamente por meio eletrônico no endereço: www.portaldecompraspublicas.com.br.

1.11. Os trabalhos serão conduzidos por servidor designado, denominado Pregoeiro, mediante a inserção e monitoramento de dados gerados ou transferidos diretamente para a página eletrônica www.portaldecompraspublicas.com.br.

1.12. O servidor terá, dentre outras, as seguintes atribuições: coordenar o processo licitatório; receber, examinar e decidir as impugnações e consultas ao edital, apoiado pelo setor responsável pela sua elaboração; conduzir a sessão pública na internet; verificar a conformidade da proposta com os requisitos estabelecidos neste edital; dirigir a etapa de lances; verificar e julgar as condições de habilitação; receber, examinar e decidir os recursos, encaminhando à autoridade competente quando mantiver sua decisão; indicar o vencedor do certame; adjudicar o objeto, quando não houver recurso; conduzir os trabalhos da equipe de apoio; e encaminhar o processo devidamente instruído à Autoridade Superiora e propor a



homologação.

1.13. PREFERÊNCIA ME/EPP: NÃO

1.13.1. Justifica-se a não observância do artigo 48, III da Lei Complementar n. 147/2014, em razão de que o processo não deve perder seu objeto principal que é obter a proposta mais vantajosa à Administração, mediante ampla competitividade, a teor do inciso III, do artigo 49 da LC 123/2006 e de acordo com o artigo 3º, inciso III da lei municipal 3784/2014.

1.14. TRATAMENTO DIFERENCIADO ÀS MICRO-EMPRESAS E EMPRESAS DE PEQUENO PORTE

1.14.1. A obtenção de benefícios dos arts. 42 a 49 da Lei Complementar nº 123, de 14 de dezembro de 2006 fica limitada às microempresas e às empresas de pequeno porte que, no ano-calendário de realização da licitação, ainda não tenham celebrado contratos com a Administração Pública cujos valores somados extrapolem a receita bruta máxima admitida para fins de enquadramento como empresa de pequeno porte.

1.14.2. Os licitantes que invocarem a condição de microempresas ou empresas de pequeno porte para fins de exercício de quaisquer dos benefícios previstos na Lei Complementar nº. 123/2006 e reproduzidos neste edital, deverá apresentar ainda o seguinte documento:

a) CERTIDÃO SIMPLIFICADA DA JUNTA COMERCIAL do estado sede da licitante, comprovando a condição de ME ou EPP, expedida em prazo não superior a 30 (trinta) dias da data marcada para a abertura das propostas; **Ou,**

b) Declaração, firmada pelo representante legal da empresa, de não haver nenhum dos impedimentos previstos do § 4º do art. 3º da LC 123/2006, conforme modelo do ANEXO IV.

1.14.3. A verificação posterior de que, nos termos da lei, o declarante não se enquadra como microempresa ou empresa de pequeno porte, caracterizará crime de fraude à licitação, sujeitando-se as sanções previstas na Lei 14.133/2021.

1.15.4. O licitante que invocar a condição de microempresa ou empresa de pequeno porte e não apresentar os documentos comprobatórios respectivos ficará impedido de licitar e de contratar com o Município de Brusque, pelo prazo de até cinco anos, sem prejuízo das multas fixadas neste edital e das demais cominações legais.

2. LOCAL PARA RETIRADA DO EDITAL E DAS INFORMAÇÕES E ESCLARECIMENTOS:

2.1. Local para retirada do Edital: <https://www.brusque.atende.net> e <https://www.portaldecompraspublicas.com.br>.

2.2. Esclarecimentos e informações aos licitantes através do <https://www.portaldecompraspublicas.com.br>.

2.3. Toda e qualquer alteração que possivelmente ocorrer neste Edital, tais como errata, adendo, suspensão ou revogação, deverá ser consultada pelos pretendentes licitantes no endereço eletrônico www.portaldecompraspublicas.com.br.

2.4. As empresas interessadas em participar do certame licitatório em epígrafe, deverão estar atentas às informações disponibilizadas pelo SAMAE no site do Portal de Compras Públicas (<https://www.portaldecompraspublicas.com.br>) a qualquer momento, em virtude de esclarecimentos, erratas ou outras informações relevantes acerca do processo licitatório em curso.

3. DAS CONDIÇÕES DE PARTICIPAÇÃO.

3.1. Poderão participar deste Pregão os interessados que estiverem previamente credenciadas perante o Sistema de Portal de Compras Públicas - <https://www.portaldecompraspublicas.com.br>, por meio de Certificado Digital conferido pela Infraestrutura de Chaves Públicas Brasileira – ICP – Brasil.

3.2. O licitante responsabiliza-se exclusiva e formalmente pelas transações efetuadas em seu nome, assume como firmes e verdadeiras suas propostas e seus lances, inclusive os atos praticados diretamente ou por seu representante, excluída a responsabilidade do provedor do sistema ou do órgão ou entidade promotora da licitação por eventuais danos decorrentes de uso indevido das credenciais de acesso, ainda que por terceiros.

3.3. Da participação das Microempresas (ME) e Empresas de Pequeno Porte (EPP):

3.3.1. Será regida pela Lei Complementar N.º 123/2006.



3.3.2. Não poderão se beneficiar do tratamento jurídico diferenciado previsto na Lei Complementar N.º 123/2006 as Microempresas (MEI e ME) e Empresas de Pequeno Porte (EPP) que se enquadrem em qualquer das exclusões previstas no Art. 3º, §4º, da Lei Complementar N.º 123/2006.

3.4. Das vedações. Não poderão participar direta ou indiretamente desta licitação, os interessados que se enquadrarem em uma ou mais das situações a seguir:

3.4.1. Proibidos de participar de licitações e celebrar contratos administrativos, na forma da legislação vigente;

3.4.2. Que não atendam às condições deste Edital e seu(s) anexo(s);

3.4.3. Estrangeiros que não tenham representação legal no Brasil com poderes expressos para receber citação e responder administrativa ou judicialmente;

3.4.4. Que se enquadrem nas vedações previstas nos artigos 9º, §1º e 14 da Lei nº 14.133/2021;

3.4.5. Proibidos de participar de licitações e celebrar contratos administrativos, na forma da legislação vigente;

3.4.6. Que estejam sob falência, concurso de credores, em processo de dissolução ou liquidação;

3.4.7. Organizações da Sociedade Civil de Interesse Público- OSCIP, atuando nessa condição (Acórdão nº 746/2014-TCU-Plenário);

3.4.8. Integrem o Cadastro Nacional de Empresas Inidôneas e Suspensas – CEIS e/ou o Cadastro Nacional de Empresas Punidas – CNEP (Portal Transparência) e/ou ainda estejam incluídas no Cadastro Nacional de Condenações Cíveis por Ato de Improbidade Administrativa disponível no Portal do CNJ;

3.4.9. Será realizada pesquisa junto ao CEIS (CGU), junto ao CNJ (Condenações Cíveis por Atos de Improbidade Administrativa) e no Portal Transparência (www.portaltransparencia.gov.br/cnep), para aferição de eventuais registros impeditivos de participar de Licitações ou de celebrar Contratos com a Administração Pública.

3.5. Nos termos do artigo 112, da Lei Orgânica do Município é vedada a contratação de pessoa jurídica na qual haja administrador ou sócio com poder de direção, familiar do Prefeito, Vice-Prefeito, Vereadores e Servidores Municipais, bem como as pessoas ligadas a qualquer deles por matrimônio ou parentesco, afim ou consanguíneo, até o segundo grau, ou por adoção, subsistindo a proibição até 6 (seis) meses após findas as respectivas funções.

3.5.1 Para os fins do disposto neste item, considera-se familiar o cônjuge, o companheiro ou o parente em linha reta ou colateral, por consanguinidade ou afinidade, até o terceiro grau (Súmula Vinculante/STF nº 13).

3.6. A participação na presente licitação implica a aceitação plena e irrevogável de todos os termos, cláusulas e condições constantes deste Edital e de seus Anexos, bem como a observância dos preceitos legais e regulamentares em vigor e a responsabilidade pela fidelidade e legitimidade das informações e dos documentos apresentados em qualquer fase do processo.

3.6. Conforme preceitua o art. 174 da Lei nº 14.133/2021, a participação dos licitantes será vinculada a contabilização de todos os prazos a partir das publicações no Portal de Compras Públicas, no endereço <http://www.portaldecompraspublicas.com.br>, que se destina a realização de todo procedimento licitatório desde a publicação do edital até a homologação do resultado.

3.7. Será assegurado, em conformidade com os art. 44 e 45 da Lei Complementar nº 123/2006, direito de preferência aos licitantes que invocarem a condição de Microempresas (ME) ou Empresas de Pequeno Porte (EPP), cujas propostas sejam iguais ou até 5% (cinco por cento) superiores à proposta mais bem classificada.

3.8. COMO CONDIÇÃO PARA PARTICIPAÇÃO NO CERTAME, A LICITANTE ASSINALARÁ “SIM” OU “NÃO” EM CAMPO PRÓPRIO DO SISTEMA ELETRÔNICO, RELATIVO ÀS SEGUINTE DECLARAÇÕES:

*Declaro que estou ciente e concordo com as condições contidas no edital e seus documentos complementares, cumpro plenamente os requisitos de habilitação definidos no edital e que até a presente data inexistem fatos impeditivos para a minha habilitação, ciente da obrigatoriedade de declarar ocorrências posterior.

*Declaro para fins do disposto no inciso VI do art. 68, da Lei nº 14.133/2021, que não emprego menor de 18 (dezoito) anos em trabalho noturno, perigoso ou insalubre e não emprego menor de 16 (dezesesseis) anos,



salvo menor, a partir dos 14 (quatorze) anos, na condição de aprendiz, nos termos do inciso XXXIII, do art. 7º, da Constituição Federal/88.

*Declaro sob as penas da Lei, para os devidos fins, que não sou servidor público municipal e que não possuo parentesco consanguíneo ou afim, até 3º grau, com os funcionários públicos municipais da Prefeitura de Brusque/SC.

*Declaro que não recebi da administração direta ou indireta ou de qualquer outra entidade, em âmbito federal, estadual e municipal, suspensão temporária de participação em licitação e ou impedimento de contratar com a administração, assim como não ter recebido declaração de inidoneidade para licitar e ou contratar com a administração federal, estadual e municipal

*Declaro para os devidos fins legais, sem prejuízo das sanções e multas previstas neste ato convocatório, estar enquadrado como ME/EPP/Cooperativa, conforme a Lei Complementar nº 123/2006, cujos termos declaro conhecer na íntegra, estando apto, portanto, a exercer o direito de preferência.

3.9. O licitante organizado em cooperativa deverá declarar, ainda, em campo próprio do sistema eletrônico, que cumpre os requisitos estabelecidos no artigo 16 da Lei nº 14.133, de 2021.

3.10. Nos casos de emissão de declaração falsa, a empresa Licitante estará sujeita à tipificação no crime de falsidade ideológica, prevista no artigo 299 do Código Penal Brasileiro, bem como nos crimes previstos nos artigos 337-E e seguintes da Lei nº 14.133/2021, além de poder ser punido administrativamente, conforme as sanções previstas no presente Edital.

4. DO CREDENCIAMENTO NO PROVEDOR DO PROCESSO ELETRÔNICO:

4.1. O fornecedor deverá fazer sua adesão ao Portal de Compras Públicas, acessando o seguinte endereço: <https://www.portaldecompraspublicas.com.br>, onde qualquer pessoa física ou jurídica, que manifeste interesse e apresente a documentação e condições exigidas terá acesso ao Portal, podendo sanar eventuais dúvidas pela central de atendimentos do Portal ou pelo e-mail falelcom@portaldecompraspublicas.com.br.

4.2. O credenciamento dar-se-á pela atribuição de chave de identificação e de senha, pessoal e intransferível, para acesso ao sistema eletrônico.

4.3. Todos os custos decorrentes do credenciamento no Portal de Compras Públicas, da elaboração e apresentação de propostas, serão de responsabilidade do licitante.

4.4. O credenciamento da proponente junto ao provedor do sistema implica na responsabilidade legal da proponente ou de seu representante legal, bem como na presunção de sua capacidade técnica para a realização das transações inerentes ao pregão eletrônico.

4.5. O uso da senha de acesso pelo licitante é de sua responsabilidade exclusiva, incluindo qualquer transação efetuada diretamente ou por seu representante, não cabendo ao provedor do sistema, ou ao órgão ou entidade responsável por esta licitação, responsabilidade por eventuais danos decorrentes de uso indevido da senha, ainda que por terceiros.

4.6. A perda da senha ou a quebra de sigilo deverá ser comunicada imediatamente ao provedor do sistema para imediato bloqueio de acesso.

4.7. O licitante responsabiliza-se exclusiva e formalmente pelas transações efetuadas em seu nome, assume como firmes e verdadeiras suas propostas e seus lances, inclusive os atos praticados diretamente ou por seu representante, excluída a responsabilidade do provedor do sistema ou do órgão ou entidade promotora da licitação por eventuais danos decorrentes de uso indevido das credenciais de acesso, ainda que por terceiros.

4.8. É de responsabilidade do cadastrado conferir a exatidão dos seus dados cadastrais no PORTAL DE COMPRAS PÚBLICAS e mantê-los atualizados junto aos órgãos responsáveis pela informação, devendo proceder, imediatamente, à correção ou à alteração dos registros tão logo identifique incorreção ou aqueles se tornem desatualizados.

4.9. A não observância do disposto no subitem anterior poderá ensejar desclassificação no momento da habilitação.

4.10. É vedada a participação de usuário representante de duas ou mais empresas, para o mesmo item do processo, implicando na sua desclassificação e nas sanções legais previstas em Lei.



4.11. Os licitantes deverão manter suas informações cadastrais atualizadas, junto ao Cadastro Portal Compras Públicas, ficando responsável pelo ônus decorrente da perda de negócios diante da inobservância de quaisquer mensagens divulgadas via “CHAT” ou emitidas pelo Sistema junto ao seu endereço eletrônico (e-mail).

5. DA APRESENTAÇÃO DA PROPOSTA E DOS DOCUMENTOS DE HABILITAÇÃO

5.1. Os licitantes encaminharão, exclusivamente por meio do sistema eletrônico, a proposta com o preço ou o percentual de desconto, conforme o critério de julgamento adotado neste Edital, até a data e o horário estabelecidos para abertura da sessão pública, quando, então, encerrar-se-á automaticamente a etapa de envio dessa documentação.

5.2. O envio da proposta, acompanhada dos documentos de habilitação exigidos neste Edital, ocorrerá por meio de chave de acesso e senha intransferíveis.

5.3. As Microempresas e Empresas de Pequeno Porte deverão encaminhar a documentação de habilitação, ainda que haja alguma restrição de regularidade fiscal e trabalhista, nos termos do art. 43, § 1º da LC nº 123, de 2006.

5.4. Até a abertura da sessão pública, os licitantes poderão retirar ou substituir a proposta e os documentos de habilitação anteriormente inseridos no sistema.

5.5. Não será estabelecida, nessa etapa do certame, ordem de classificação entre as propostas apresentadas, o que somente ocorrerá após a realização dos procedimentos de negociação e julgamento da proposta.

5.6. Os documentos que compõem a proposta e a habilitação do licitante melhor classificado somente serão disponibilizados para avaliação do Pregoeiro e para acesso público após o encerramento do envio de lances.

5.7. Os documentos complementares à proposta e à habilitação, quando necessários à confirmação daqueles exigidos no edital e já apresentados, se houver, serão encaminhados pelo licitante melhor classificado após o encerramento do envio de lances no prazo definido pelo Agente de Contratações, de no mínimo 02 (duas) horas, sob pena de inabilitação, podendo ser prorrogado.

5.8. Somente haverá a necessidade de comprovação do preenchimento de requisitos mediante apresentação dos documentos originais não digitais quando houver dúvida em relação à integridade do documento digital.

5.8.1. Nestes casos, a licitante deverá encaminhar a documentação original ou a cópia autenticada exigida, no prazo máximo de 03 (três) dias úteis, contados da data da solicitação do Agente de Contratações, para a Comissão de Contratação do SAMAE de Brusque, localizada na sede administrativa do Serviço Autônomo Municipal de Água e Esgoto, situado na Rua Doutor Penido, 297, Centro, Cidade de Brusque/SC, das 8h00min às 12h00min e das às 13h30min às 17h30min.

5.8.2. A responsabilidade pelo envio dos documentos, via correio, no prazo previsto no item 9.8.1 é da empresa interessada.

5.8.3. Havendo necessidade de analisar minuciosamente os documentos exigidos, o Agente de Contratações suspenderá a sessão, informando no “chat” a nova data e horário para a continuidade da mesma.

5.9. Será inabilitado o licitante que não comprovar sua habilitação, seja por não apresentar quaisquer dos documentos exigidos, ou apresentá-los em desacordo com o estabelecido neste Edital.

5.10. Serão disponibilizados para acesso público os documentos que compõem a proposta dos licitantes convocados para apresentação de propostas, após a fase de envio de lances.

5.11. Desde que disponibilizada a funcionalidade no sistema, o licitante poderá parametrizar o seu valor final mínimo ou o seu percentual de desconto máximo quando do cadastramento da proposta e obedecerá às seguintes regras:

5.11.1. A aplicação do intervalo mínimo de diferença de valores ou de percentuais entre os lances, que incidirá tanto em relação aos lances intermediários quanto em relação ao lance que cobrir a melhor oferta; e



- 5.11.2. Os lances serão de envio automático pelo sistema, respeitado o valor final mínimo estabelecido e o intervalo de que trata o subitem acima.
- 5.12. O valor final mínimo ou o percentual de desconto final máximo parametrizado no sistema poderá ser alterado pelo fornecedor durante a fase de disputa, sendo vedado:
- 5.12.1. Valor superior a lance já registrado pelo fornecedor no sistema, quando adotado o critério de julgamento por menor preço; e
- 5.12.2. Percentual de desconto inferior a lance já registrado pelo fornecedor no sistema, quando adotado o critério de julgamento por maior desconto.
- 5.13. O valor final mínimo ou o percentual de desconto final máximo parametrizado na forma do item 5.12 possuirá caráter sigiloso para os demais fornecedores e para o órgão ou entidade promotora da licitação, podendo ser disponibilizado estrita e permanentemente aos órgãos de controle externo e interno.
- 5.14. Caberá ao licitante interessado em participar da licitação acompanhar as operações no sistema eletrônico durante o processo licitatório e se responsabilizar pelo ônus decorrente da perda de negócios diante da inobservância de mensagens emitidas pela Administração ou de sua desconexão.
- 5.15. O licitante deverá comunicar imediatamente ao provedor do sistema qualquer acontecimento que possa comprometer o sigilo ou a segurança, para imediato bloqueio de acesso.

6. DO PREENCHIMENTO DA PROPOSTA

- 6.1. O licitante deverá enviar sua proposta mediante o preenchimento, no sistema eletrônico, dos seguintes campos:
- 6.1.1. Valor ou desconto (mensal, unitário, etc, conforme o caso) e (anual, total) do item;
- 6.1.2. Descrição do objeto, contendo as informações conforme especificação do Termo de Referência, indicando, a marca e no que for aplicável o modelo (quando solicitado no termo de referência), prazo de validade ou de garantia, número do registro ou inscrição do bem no órgão competente, quando for o caso.
- 6.2. Todas as especificações do objeto contidas na proposta vinculam o licitante.
- 6.3. Nos valores propostos estarão inclusos todos os custos operacionais, encargos previdenciários, trabalhistas, tributários, comerciais e quaisquer outros que incidam direta ou indiretamente na execução do objeto.
- 6.4. Os preços ofertados, tanto na proposta inicial, quanto na etapa de lances, serão de exclusiva responsabilidade do licitante, não lhe assistindo o direito de pleitear qualquer alteração, sob alegação de erro, omissão ou qualquer outro pretexto.
- 6.5. Se o regime tributário da empresa implicar o recolhimento de tributos em percentuais variáveis, a cotação adequada será a que corresponde à média dos efetivos recolhimentos da empresa nos últimos doze meses.
- 6.6. Independentemente do percentual de tributo inserido na planilha, no pagamento serão retidos na fonte os percentuais estabelecidos na legislação vigente.
- 6.7. A apresentação das propostas implica obrigatoriedade do cumprimento das disposições nelas contidas, em conformidade com o que dispõe o Termo de Referência, assumindo o proponente o compromisso de executar o objeto licitado nos seus termos, bem como de fornecer os materiais, equipamentos, ferramentas e utensílios necessários, em quantidades e qualidades adequadas à perfeita execução contratual, promovendo, quando requerido, sua substituição.
- 6.8. O prazo de validade da proposta não será inferior a 60 (sessenta) dias, a contar da data de sua apresentação.
- 6.9. Os licitantes devem respeitar os preços máximos estabelecidos no Termo de Referência, quando participarem de licitações públicas;
- 6.9.1. Caso o critério de julgamento seja o de maior desconto, o preço já decorrente da aplicação do desconto ofertado deverá respeitar os preços máximos previstos no item 6.9.
- 6.10. O descumprimento das regras supramencionadas pela Administração por parte dos contratados pode ensejar a responsabilização pelo Tribunal de Contas da União e, após o devido processo legal, gerar as



seguintes consequências: assinatura de prazo para a adoção das medidas necessárias ao exato cumprimento da lei, nos termos do art. 71, inciso IX, da Constituição; ou condenação dos agentes públicos responsáveis e da empresa contratada ao pagamento dos prejuízos ao erário, caso verificada a ocorrência de superfaturamento por sobrepreço na execução do contrato.

7. DA ABERTURA DA SESSÃO, CLASSIFICAÇÃO DAS PROPOSTAS E FORMULAÇÃO DE LANCES

7.1. A abertura da presente licitação dar-se-á automaticamente em sessão pública, por meio de sistema eletrônico, na data, horário e local indicados neste Edital.

7.2. Os licitantes poderão retirar ou substituir a proposta ou os documentos de habilitação, quando for o caso, anteriormente inseridos no sistema, até a abertura da sessão pública.

7.2.1. Será desclassificada a proposta que identifique o licitante.

7.2.2. A desclassificação será sempre fundamentada e registrada no sistema, com acompanhamento em tempo real por todos os participantes.

7.2.3. A não desclassificação da proposta não impede o seu julgamento definitivo em sentido contrário, levado a efeito na fase de aceitação.

7.3. O sistema ordenará automaticamente as propostas classificadas, sendo que somente estas participarão da fase de lances.

7.4. O sistema disponibilizará campo próprio para troca de mensagens entre o Pregoeiro e os licitantes.

7.5. Iniciada a etapa competitiva, os licitantes deverão encaminhar lances exclusivamente por meio de sistema eletrônico, sendo imediatamente informados do seu recebimento e do valor consignado no registro.

7.6. O lance deverá ser ofertado pelo valor unitário do item, conforme constante no termo de referência.

7.7. Os licitantes poderão oferecer lances sucessivos, observando o horário fixado para abertura da sessão e as regras estabelecidas no Edital.

7.8. O licitante somente poderá oferecer lance de valor inferior ou percentual de desconto superior ao último por ele ofertado e registrado pelo sistema.

7.9. O intervalo mínimo de diferença de valores ou percentuais entre os lances, que incidirá tanto em relação aos lances intermediários quanto em relação à proposta que cobrir a melhor oferta será fixado pelo Pregoeiro.

7.10. O licitante poderá, uma única vez, excluir seu último lance ofertado, no intervalo de quinze segundos após o registro no sistema, na hipótese de lance inconsistente ou inexequível.

7.11. O procedimento seguirá de acordo com o modo de disputa adotado.

7.12. Caso seja adotado para o envio de lances no pregão eletrônico o modo de disputa "aberto", os licitantes apresentarão lances públicos e sucessivos, com prorrogações.

7.12.1. A etapa de lances da sessão pública terá duração de dez minutos e, após isso, será prorrogada automaticamente pelo sistema quando houver lance ofertado nos últimos dois minutos do período de duração da sessão pública.

7.12.2. A prorrogação automática da etapa de lances, de que trata o subitem anterior, será de dois minutos e ocorrerá sucessivamente sempre que houver lances enviados nesse período de prorrogação, inclusive no caso de lances intermediários.

7.12.3. Não havendo novos lances na forma estabelecida nos itens anteriores, a sessão pública encerrar-se-á automaticamente, e o sistema ordenará e divulgará os lances conforme a ordem final de classificação.

7.12.4. Definida a melhor proposta, se a diferença em relação à proposta classificada em segundo lugar for de pelo menos 5% (cinco por cento), o pregoeiro, auxiliado pela equipe de apoio, poderá admitir o reinício da disputa aberta, para a definição das demais colocações.

7.12.5. Após o reinício previsto no item supra, os licitantes serão convocados para apresentar lances intermediários.

7.13. Após o término dos prazos estabelecidos nos subitens anteriores, o sistema ordenará e divulgará os lances segundo a ordem crescente de valores.



7.14. Não serão aceitos dois ou mais lances de mesmo valor, prevalecendo aquele que for recebido e registrado em primeiro lugar.

7.15. Durante o transcurso da sessão pública, os licitantes serão informados, em tempo real, do valor do menor lance registrado, vedada a identificação do licitante.

7.16. No caso de desconexão com o Pregoeiro, no decorrer da etapa competitiva do Pregão, o sistema eletrônico poderá permanecer acessível aos licitantes para a recepção dos lances.

7.17. Quando a desconexão do sistema eletrônico para o pregoeiro persistir por tempo superior a dez minutos, a sessão pública será suspensa e reiniciada somente após decorridas vinte e quatro horas da comunicação do fato pelo Pregoeiro aos participantes, no sítio eletrônico utilizado para divulgação.

7.18. Caso o licitante não apresente lances, concorrerá com o valor de sua proposta.

7.19. Em relação a itens não exclusivos para participação de microempresas e empresas de pequeno porte, uma vez encerrada a etapa de lances, será efetivada a verificação automática, junto à Receita Federal, do porte da entidade empresarial. O sistema identificará em coluna própria as microempresas e empresas de pequeno porte participantes, procedendo à comparação com os valores da primeira colocada, se esta for empresa de maior porte, assim como das demais classificadas, para o fim de aplicar-se o disposto nos arts. 44 e 45 da Lei Complementar nº 123, de 2006, regulamentada pelo Decreto nº 8.538, de 2015.

7.19.1. Nessas condições, as propostas de microempresas e empresas de pequeno porte que se encontrarem na faixa de até 5% (cinco por cento) acima da melhor proposta ou melhor lance serão consideradas empatadas com a primeira colocada.

7.19.2. A melhor classificada nos termos do subitem anterior terá o direito de encaminhar uma última oferta para desempate, obrigatoriamente em valor inferior ao da primeira colocada, no prazo de 5 (cinco) minutos controlados pelo sistema, contados após a comunicação automática para tanto.

7.19.3. Caso a microempresa ou a empresa de pequeno porte melhor classificada desista ou não se manifeste no prazo estabelecido, serão convocadas as demais licitantes microempresa e empresa de pequeno porte que se encontrem naquele intervalo de 5% (cinco por cento), na ordem de classificação, para o exercício do mesmo direito, no prazo estabelecido no subitem anterior.

7.19.4. No caso de equivalência dos valores apresentados pelas microempresas e empresas de pequeno porte que se encontrem nos intervalos estabelecidos nos subitens anteriores, será realizado sorteio entre elas para que se identifique aquela que primeiro poderá apresentar melhor oferta.

7.20. Havendo eventual empate entre propostas ou lances, o critério de desempate será aquele previsto no art. 60, § 1º, da Lei nº 14.133, de 2021, assegurando-se a preferência, sucessivamente, aos bens produzidos:

7.20.1. No país;

7.20.2. Por empresas brasileiras;

7.20.3. Por empresas que invistam em pesquisa e no desenvolvimento de tecnologia no País;

7.20.4. Por empresas que comprovem cumprimento de reserva de cargos prevista em lei para pessoa com deficiência ou para reabilitado da Previdência Social e que atendam às regras de acessibilidade previstas na legislação.

7.21. Persistindo o empate, a proposta vencedora será sorteada pelo sistema eletrônico dentre as propostas ou os lances empatados.

8. DA NEGOCIAÇÃO, ACEITAÇÃO E JULGAMENTO DAS PROPOSTAS

8.1. Encerrada a etapa de envio de lances da sessão pública, o pregoeiro irá abrir a etapa de negociação, pelo período mínimo de 02 (duas horas).

8.1.1. Durante esse período o Pregoeiro poderá encaminhar, por meio do sistema eletrônico, contraproposta ao licitante que apresentou o lance mais vantajoso, com o fim de negociar a obtenção de melhor preço, vedada a negociação em condições diversas das previstas neste Edital.

8.1.2. A negociação poderá ser feita com os demais licitantes, segundo a ordem de classificação inicialmente estabelecida, quando o primeiro colocado, mesmo após a negociação, for desclassificado em razão de sua proposta permanecer acima do preço máximo definido pela Administração.



8.1.3. A negociação será realizada por meio do sistema, podendo ser acompanhada pelos demais licitantes.

8.1.4. O resultado da negociação será divulgado a todos os licitantes e anexado aos autos do processo licitatório.

8.2 Durante a etapa de negociação, o Pregoeiro verificará se o licitante provisoriamente classificado em primeiro lugar atende às condições de participação no certame, conforme previsto na Lei 14.133/2021 e legislação correlata, especialmente quanto à existência de sanção que impeça a participação no certame ou a futura contratação, mediante a consulta Consolidada no Tribunal de Contas da União e no SICAF.

8.3. Caso conste na Consulta de Situação do licitante a existência de Ocorrências Impeditivas Indiretas, o Pregoeiro diligenciará para verificar se houve fraude por parte das empresas apontadas no Relatório de Ocorrências Impeditivas Indiretas.

8.3.1. A tentativa de burla será verificada por meio dos vínculos societários, linhas de fornecimento similares, dentre outros.

8.3.2. O licitante será convocado para manifestação previamente a uma eventual desclassificação.

8.3.3. Constatada a existência de sanção, o licitante será reputado inabilitado, por falta de condição de participação.

8.4. O Pregoeiro convocará, durante a etapa de negociação, o arrematante para enviar, digitalmente, a proposta atualizada em conformidade com o último lance ofertado num **prazo máximo de 02 (duas) horas**, por meio de campo próprio do Sistema, sob pena de desclassificação.

8.4.1. O prazo poderá ser prorrogado, a critério do Pregoeiro, desde que solicitado por escrito, antes de findo o prazo estabelecido.

8.5. A proposta deve conter:

a) Nome da proponente e de seu representante legal, endereço completo, telefone, endereço de correio eletrônico, números do CNPJ e da inscrição Estadual e Municipal (se houver);

b) O preço unitário e total para cada serviço cotado, especificados no Termo de Referência (Anexo I deste Edital), bem como o valor global da proposta, em moeda corrente nacional, já considerados e inclusos todos os tributos, fretes, tarifas e demais despesas decorrentes da execução do objeto;

c) A descrição do serviço cotado de forma a demonstrar que atendem as especificações constantes no Termo de Referência, Anexo I deste Edital;

d) Prazo de validade da proposta não inferior a 60 (sessenta) dias corridos, contados da data prevista para abertura da licitação;

e) Conter prazo de execução dos serviços e/ou entrega do produto, conforme descrito no Anexo I, contados do recebimento da “Nota de Empenho” e/ou quando não houver a formalização do instrumento de contrato; “da ordem de serviço/compra”;

f) Indicação do banco, número da conta e agência para fins de pagamento.

8.5.1. O não envio da proposta ajustada por meio do correio eletrônico com todos os requisitos elencados no subitem 8.4, ou o descumprimento das diligências determinadas pelo Pregoeiro acarretará a desclassificação da proposta, sem prejuízo da instauração de processo sancionatório contra o licitante.

8.5.2. Em nenhuma hipótese poderá ser alterado o conteúdo da proposta apresentada, seja com relação a prazo e especificações do produto ofertado ou qualquer condição que importe modificação dos seus termos originais, ressalvadas apenas aquelas alterações destinadas a sanar evidentes erros formais ou quando a alteração representar condições iguais ou superiores às originalmente propostas.

8.6. Caso o licitante provisoriamente classificado em primeiro lugar tenha se utilizado de algum tratamento favorecido às ME/EPPs, o pregoeiro verificará se faz jus ao benefício, em conformidade com este edital.

8.7. Verificadas as condições de participação e de utilização do tratamento favorecido, o pregoeiro examinará a proposta classificada em primeiro lugar quanto à adequação ao objeto e à compatibilidade do preço em relação ao máximo estipulado para contratação neste Edital e em seus anexos.

8.8. Será desclassificada a proposta vencedora que:

8.8.1. Contiver vícios insanáveis;

8.8.2. Não obedecer às especificações técnicas contidas no Termo de Referência;



- 8.8.3. Apresentar preços inexequíveis ou permanecerem acima do preço máximo definido para a contratação;
- 8.8.4. Não tiverem sua exequibilidade demonstrada, quando exigido pela Administração;
- 8.8.5. Apresentar desconformidade com quaisquer outras exigências deste Edital ou seus anexos, desde que insanável.
- 8.9. No caso de bens e serviços em geral, é indício de inexequibilidade das propostas valores inferiores a 70% (setenta por cento) do valor orçado pela Administração.
- 8.9.1. A inexequibilidade, na hipótese de que trata o caput, só será considerada após diligência do pregoeiro, que comprove:
- 8.9.1.1. Que o custo do licitante ultrapassa o valor da proposta; e
- 8.9.1.2. Inexistirem custos de oportunidade capazes de justificar o vulto da oferta.
- 8.10. Se houver indícios de inexequibilidade da proposta de preço, ou em caso da necessidade de esclarecimentos complementares, poderão ser efetuadas diligências, para que a empresa comprove a exequibilidade da proposta.
- 8.11. Caso o custo global estimado do objeto licitado tenha sido decomposto em seus respectivos custos unitários por meio de Planilha de Custos e Formação de Preços elaborada pela Administração, o licitante classificado em primeiro lugar será convocado para apresentar Planilha por ele elaborada, com os respectivos valores adequados ao valor final da sua proposta, sob pena de não aceitação da proposta.
- 8.12. Erros no preenchimento da planilha não constituem motivo para a desclassificação da proposta. A planilha poderá ser ajustada pelo fornecedor, no prazo indicado pelo sistema, desde que não haja majoração do preço.
- 8.12.1. O ajuste de que trata este dispositivo se limita a sanar erros ou falhas que não alterem a substância das propostas;
- 8.12.2. Considera-se erro no preenchimento da planilha passível de correção a indicação de recolhimento de impostos e contribuições na forma do Simples Nacional, quando não cabível esse regime.
- 8.13. Havendo necessidade, o Pregoeiro suspenderá a sessão, informando no “chat” a nova data e horário para a continuidade da mesma.
- 8.14. Caso atendidas as condições de participação, será iniciado o procedimento de habilitação.

9. DA FASE DE HABILITAÇÃO

- 9.1. Encerrada a etapa de aceitabilidade da proposta, será verificada a Documentação de Habilitação do licitante arrematante, para confirmação da sua habilitação, com base nas exigências constantes neste Edital.,
- 9.1.1. Os documentos apresentados para habilitação deverão estar todos em **nome e CNPJ da matriz ou todos em nome e CNPJ da filial**, exceto aqueles que comprovadamente só possam ser fornecidos à matriz e referir-se ao local do domicílio ou sede do interessado.
- 9.1.2. As certidões que não apresentarem em seu teor, data de validade previamente estabelecida pelo órgão expedidor, deverão ter sido expedidas até 90 (noventa) dias antes da data da sessão pública deste Pregão, exceto a Certidão Negativa de Falência, Concordata, Recuperação Judicial e Extrajudicial que deverá estar datada dos últimos 30 (trinta) dias.
- 9.2. Os documentos exigidos para fins de habilitação poderão ser apresentados em original, por cópia autenticada em cartório e/ou por servidor público.
- 9.3. Somente haverá a necessidade de comprovação do preenchimento de requisitos mediante apresentação dos documentos originais não-digitais quando houver dúvida em relação à integridade do documento digital ou quando a lei expressamente o exigir. (IN nº 3/2018, art. 4º, §1º, e art. 6º, §4º).
- 9.4. A verificação pelo pregoeiro, em sítios eletrônicos oficiais de órgãos e entidades emissores de certidões constitui meio legal de prova, para fins de habilitação.
- 9.5 Após a entrega dos documentos para habilitação, será permitida a substituição ou a apresentação de novos documentos, em sede de diligência a critério do Pregoeiro:



9.5.1. Complementação de informações acerca dos documentos já apresentados pelos licitantes e desde que necessária para apurar fatos existentes à época da abertura do certame; e

9.5.2. Atualização de documentos cuja validade tenha expirado após a data de recebimento das propostas.

9.5.3. Inclusão de novo documento ou proposta, que não tenha sido juntado, oportunamente, com os demais documentos de habilitação e/ou com a proposta, por equívoco ou falha, nos termos do § 1º do Art. 99 do Decreto Municipal nº 9.430/2023.

9.6. O saneamento de documento ou proposta, previsto no item anterior deverá ocorrer, preferencialmente, na própria sessão.

9.6.1. Não sendo possível, será concedido o prazo de 24 (vinte e quatro) horas para que o licitante apresente o documento necessário ao saneamento, admitindo o encaminhamento por via eletrônica.

9.6.2. Não será concedido novo prazo para juntada de documento, devendo o requerimento se formulado até o fim da sessão, sob pena de preclusão.

9.7. Na análise dos documentos de habilitação, o pregoeiro poderá sanar erros ou falhas, que não alterem a substância dos documentos e sua validade jurídica, mediante decisão fundamentada, registrada em ata e acessível a todos, atribuindo-lhes eficácia para fins de habilitação e classificação.

9.8. Na hipótese de o licitante não atender às exigências para habilitação, o pregoeiro examinará a proposta subsequente e assim sucessivamente, na ordem de classificação, até a apuração de uma proposta que atenda ao presente edital.

9.9. Somente serão disponibilizados para acesso público os documentos de habilitação do licitante cuja proposta atenda ao edital de licitação, após concluídos os procedimentos de que trata o subitem anterior.

9.10. A comprovação de regularidade fiscal e trabalhista das microempresas e das empresas de pequeno porte somente será exigida para efeito de contratação, e não como condição para participação na licitação (art. 4º do Decreto nº 8.538/2015).

9.11. Os licitantes arrematantes deverão apresentar os seguintes documentos:

9.11.1. COMPROVAÇÃO DA HABILITAÇÃO JURÍDICA:

I – Inscrição no Registro Público de Empresas Mercantis junto a Junta Comercial da respectiva sede, para o caso de empresário individual;

II – Para licitante microempreendedor individual – MEI, Certificado da Condição de Microempreendedor Individual - CCMEI, hipótese em que será realizada a verificação da autenticidade no sítio www.portaldoempreendedor.gov.br;

III – Ato constitutivo, estatuto ou contrato social em vigor, devidamente registrado na Junta Comercial da respectiva sede, acompanhado de documento comprobatório de seus administradores, para os casos de sociedade empresária ou empresa individual de responsabilidade limitada – EIRELI/SLU;

IV – Caso o licitante seja sucursal, filial ou agência, inscrição no Registro Público de Empresas Mercantis onde opera, com averbação no Registro onde tem sede a matriz;

V – Decreto de autorização, em se tratando de empresa ou sociedade estrangeira em funcionamento no País, e ato de registro ou autorização para funcionamento expedido pelo órgão competente, quando a atividade assim o exigir;

VI – Registro no Cadastro Nacional de Pessoa Jurídica – CNPJ;

Observação: Os documentos acima deverão estar acompanhados de todas as alterações ou da consolidação respectiva.

9.11.2. REGULARIDADE FISCAL E TRABALHISTA:

I – Prova de regularidade para com as Fazendas Estadual e Municipal ou Distrital, do domicílio ou sede da licitante;

II – Prova de regularidade fiscal perante a Fazenda Nacional, mediante apresentação de certidão expedida



conjuntamente pela Secretaria da Receita Federal do Brasil (RFB) e pela Procuradoria-Geral da Fazenda Nacional (PGFN), referente a todos os créditos tributários federais e à Dívida Ativa da União (DAU) por elas administrados, inclusive aqueles relativos à Seguridade Social, nos termos da Portaria Conjunta nº 1.751, de 02/10/2014, do Secretário da Receita Federal do Brasil e da Procuradora-Geral da Fazenda Nacional.

III – Certificado de Regularidade perante o FGTS, fornecido pela Caixa Econômica Federal.

IV – Certidão de regularidade relativa a débitos inadimplidos perante a Justiça do Trabalho (CNDT), mediante a apresentação de certidão negativa, em plena validade, que poderá ser obtida no site www.tst.jus.br/certidao.

Observação:

a) Para a regularidade fiscal e trabalhista, será aceita certidão positiva com efeito de negativa.

9.11.3. QUALIFICAÇÃO ECONÔMICO-FINANCEIRA:

I – Certidão Negativa de falência, expedida pelo distribuidor da sede da empresa, datado dos últimos 30 (trinta) dias, ou que esteja dentro do prazo de validade expresso na própria Certidão. No caso de praças com mais de um cartório distribuidor, deverão ser apresentadas as certidões de cada um dos distribuidores;

9.11.4. DA HABILITAÇÃO DAS MES / EPPs

I – Condicionada a apresentação do documento solicitado nos itens 1.14.2.1 ou 1.14.2.2 do edital.

II- As empresas qualificadas como ME / EPP, na forma da Lei Complementar nº 123/2006, deverão apresentar todos os documentos de habilitação, referentes à habilitação jurídica, fiscal e trabalhista, econômico-financeira e técnica, sob pena de inabilitação.

III- A existência de restrição relativamente à regularidade fiscal e trabalhista não impede que a licitante qualificada como microempresa (ME) ou empresa de pequeno porte (EPP) seja declarada vencedora, uma vez que atenda a todas as demais exigências do edital.

IV. A declaração do vencedor acontecerá no momento imediatamente posterior à fase de habilitação.

V- Caso a proposta mais vantajosa seja ofertada por licitante qualificada como microempresa ou empresa de pequeno porte, e uma vez constatada a existência de alguma restrição no que tange à regularidade fiscal ou trabalhista, a mesma será convocada para, no prazo de 5 (cinco) dias úteis, após a declaração do vencedor, comprovar a regularização.

VI- O prazo poderá ser prorrogado por igual período, a critério da Administração, quando requerida pelo licitante, mediante apresentação de justificativa.

VII- A não regularização no prazo previsto implicará decadência do direito à contratação, sem prejuízo das sanções previstas neste Edital, sendo facultado a Administração Pública convocar os licitantes remanescentes, na ordem de classificação para prosseguimento do certame.

10. DOS RECURSOS

10.1. Declarado o vencedor, qualquer licitante poderá, durante a sessão pública, de forma imediata e motivada, em campo próprio do sistema, manifestar sua intenção de recurso no **prazo de 30 (trinta) minutos**.

10.1.1. A falta de manifestação imediata e motivada da licitante importará na decadência desse direito, ficando o pregoeiro autorizado a adjudicar o objeto à licitante declarada vencedora.

10.1.2. Diante da manifestação da intenção de recurso o Pregoeiro não adentrará no mérito recursal, mas apenas verificará as condições de admissibilidade do recurso.

10.2. Recebida a intenção de interpor recurso pelo Pregoeiro, a licitante deverá apresentar as razões do recurso no **prazo de 03 (três) dias úteis**, ficando as demais licitantes, desde logo, intimadas para, querendo, apresentar contrarrazões em igual prazo, que começará a contar do término do prazo da recorrente.

10.2.1. As razões e contrarrazões serão recebidas exclusivamente por meio de campo próprio no Sistema. Não serão recebidas ou conhecidas razões de recurso e contrarrazões entregues diretamente ao Pregoeiro ou enviadas por quaisquer outros meios (e-mail, correspondência, etc).

10.3. Caberá ao Pregoeiro receber, examinar e instruir os recursos interpostos contra seus atos, podendo reconsiderar suas decisões no prazo de 3 (três) dias úteis após o recebimento das razões e contrarrazões ou, neste mesmo prazo, encaminhar recurso para a autoridade superior, a qual deverá proferir sua decisão no prazo de 10 (dez) dias úteis, contado do recebimento dos autos.



- 10.4. O acolhimento do recurso invalida tão somente os atos insuscetíveis de aproveitamento.
- 10.5. Não serão conhecidos os recursos apresentados fora dos prazos, subscritos por representantes não habilitados legalmente ou não identificados no processo para responder pelo licitante.
- 10.6. O recurso e o pedido de reconsideração terão efeito suspensivo do ato ou da decisão recorrida até que sobrevenha decisão final da autoridade competente.
- 10.7. Os autos do processo permanecerão com vista franqueada aos interessados no sítio eletrônico: <https://www.brusque.atende.net> e <https://www.portaldecompraspublicas.com.br>.

11. DA ADJUDICAÇÃO E HOMOLOGAÇÃO:

- 11.1. O objeto deste pregão será adjudicado ao vencedor por ato do Pregoeiro, salvo quando houver recurso, hipótese em que a adjudicação caberá, após a regular decisão dos recursos interpostos, à Autoridade superior ao pregoeiro, com competência para decidir recursos.
- 11.2. Após a fase recursal, constatada a regularidade dos atos praticados, a autoridade competente homologará o procedimento licitatório.

12. DO TERMO DE CONTRATO OU INSTRUMENTO EQUIVALENTE:

- 12.1. Após a homologação da licitação, a licitante vencedora será convocada para assinar o termo de contrato ou retirar a Nota de Empenho (ou instrumento equivalente).
- 12.2. O prazo de vigência e as condições de reequilíbrio e/ou revisão de preços, observarão as cláusulas contratuais ou as disposições constantes de instrumento equivalente.
- 12.3. O prazo máximo para assinatura e entrega do termo de contrato e/ou Ata de Registro de Preço é de 02 (dois) dias úteis, contados da data do recebimento via e-mail e/ou aplicativo WhatsApp. O contrato deverá ser assinado eletronicamente pela empresa Contratada, através de certificado digital. A empresa receberá um link, via e-mail para acesso ao contrato e assinatura digital através do aplicativo [atende.net](https://www.brusque.atende.net) "portal do cidadão", disponível no site da prefeitura: <https://brusque.atende.net/autoatendimento/servicos/solicitacoes-de-assinatura>.

12.3.1. O prazo de que trata o subitem 12.3. poderá ser prorrogada uma única vez, por igual período, quando solicitado pela adjudicatária durante o seu transcurso, desde que a justificativa seja aceita pelo SAMAEBRUSQUE.

12.3.2. A recusa injustificada do licitante vencedor em assinar o contrato, aceitar ou retirar o instrumento equivalente, dentro do prazo estabelecido pela Administração, importará na decadência do direito à contratação, sem prejuízo das penalidades estabelecidas neste edital.

12.4. Por ocasião da assinatura do contrato, será exigida a comprovação das condições de habilitação consignadas neste Edital, as quais deverão ser mantidas pelo licitante durante a vigência do contrato.

12.5. O Termo de contrato deste Edital, ou instrumento equivalente, estabelecerá as hipóteses, prazo e condições de pagamento, prestação das garantias, obrigações das partes contratantes, dentre outras obrigações.

12.6. O presente Edital fará parte integrante do contrato, bem como seus anexos e a proposta apresentada pela licitante vencedora.

12.7. Será designado um Fiscal (Executor, Gestor ou comissão) para o contrato, que desempenhará as atribuições previstas no Decreto Municipal.

12.8. É vedada a subcontratação, cessão ou transferência total ou parcial do objeto deste Pregão.

13. DAS INFRAÇÕES ADMINISTRATIVAS E SANÇÕES

13.1. Sem prejuízo das responsabilidades civil e criminal previstas na legislação brasileira vigente e da faculdade de rescisão contratual, o SAMAEBRUSQUE poderá aplicar sanções de natureza moratória e punitiva à CONTRATADA, diante do não cumprimento das cláusulas contratuais, nos termos previsto no artigo 155 e seguintes da Lei 14.133/2021, garantida a prévia defesa, aplicar à Contratada as seguintes sanções:

- a) advertência;
- b) multa;



c) impedimento de licitar e contratar;

d) declaração de inidoneidade para licitar ou contratar.

13.1.1. A sanção prevista na alínea “a” do subitem 13.1 será aplicada exclusivamente pela infração administrativa prevista no inciso I do caput do art. 155 da Lei 14.133/2021 aplicado a este certame, quando não se justificar a imposição de penalidade mais grave.

13.1.2. A sanção prevista na alínea “b” do subitem 13.1, não poderá ser inferior a 0,5% (cinco décimos por cento) nem superior a 30% (trinta por cento) do valor do contrato licitado ou celebrado com contratação direta e será aplicada ao responsável por qualquer das infrações administrativas previstas no art. 155 do estatuto federal vigente.

13.1.3. A sanção prevista na alínea “c” do subitem 13.1 será aplicada ao responsável pelas infrações administrativas previstas nos incisos II, III, IV, V, VI e VII do caput do art. 155 da Lei nº 14.133/2021, quando não se justificar a imposição de penalidade mais grave, e impedirá o responsável de licitar ou contratar no âmbito da Administração Pública direta e indireta do ente federativo que tiver aplicado a sanção, pelo prazo máximo de 3 (três) anos.

13.1.4. A sanção prevista na alínea “d” do subitem 13.1 será aplicada ao responsável pelas infrações administrativas previstas nos incisos VIII, IX, X, XI e XII do caput do art. 155 da Lei nº 14.133/2021, bem como pelas infrações administrativas previstas nos incisos II, III, IV, V, VI e VII do caput do referido artigo que justifiquem a imposição de penalidade mais grave que a sanção referida no subitem 13.1.3, e impedirá o responsável de licitar ou contratar no âmbito da Administração Pública direta e indireta de todos os entes federativos, pelo prazo mínimo de 3 (três) anos e máximo de 6 (seis) anos.

13.2. Será aplicada multa por inexecução do objeto da licitação, sendo esta parcial ou total, e será aplicada nos seguintes casos e percentuais:

13.2.1. Quando os trabalhos de fiscalização da Administração da execução dos serviços forem dificultados, inclusive quando forem omitidas informações de responsabilidade da CONTRATADA referentes à execução contratual;

13.2.2. Quando houver descumprimento na execução dos serviços especificados no Projeto, ou das Normas Técnicas pertinentes, que acarrete risco de grave prejuízo para a Administração, terceiros ou de danos ambientais;

13.2.3. Quando a sinalização das frentes de serviços for insuficiente, e mesmo após ter notificada, a contratada não reforçar a sinalização, com grave risco aos usuários e a segurança no trecho; no caso de recusa injustificada do contratado em assinar ou retirar termo aditivo, dentro do prazo estabelecido pela Administração Pública, será aplicada multa de 2,0% (dois por cento) do valor total do contrato.

13.2.4. Nos demais casos não previstos, fica estabelecida uma multa de 0,3% (três décimos por cento) do valor do contrato na inexecução parcial do objeto da licitação ou descumprimento de qualquer cláusula do contrato;

13.2.5. O atraso injustificado na execução do contrato sujeitará o licitante contratado à aplicação de multa de mora, nas seguintes condições:

13.2.5.1. Fixa-se a multa de mora em 0,3 % (três décimos por cento) por dia de atraso, a incidir sobre o valor total reajustado do contrato, ou sobre o saldo reajustado não atendido, caso o contrato encontre-se parcialmente executado;

13.2.5.2. Os dias de atraso serão contabilizados em conformidade com o cronograma de execução e planejamento do contrato;

13.2.5.3. A aplicação da multa de mora não impede que a Administração rescinda unilateralmente o contrato e aplique as outras sanções previstas no contrato e na Lei 14.133/2021.

§ 1º As sanções de advertência e inidoneidade não são cumulativas entre si, mas poderão ser aplicadas juntamente com as multas e/ou com a Cláusula Penal no caso de rescisão.

§ 2º Confirmada a aplicação de quaisquer das sanções administrativas previstas neste Edital, competirá à Autoridade Competente encaminhar a decisão ao Controle Interno do Município para inserção no cadastro de empresas penalizadas do Município e dos demais órgãos competentes.

§ 3º Para o caso de rescisão contratual decorrente de inexecução contratual culposa da contratada, fica



instituída a Cláusula Penal Compensatória por perdas e danos no valor de 10% (dez por cento) sobre o saldo contratual reajustado não executado pelo particular, observado o que segue:

I. Para exigir a pena convencional, não é necessário que a Contratante alegue prejuízo.

II. O montante de 10% acima definido vale como mínimo da indenização, não prejudicando o ressarcimento por prejuízos com valores a ele excedentes.

13.3. Ficará impedido de licitar e contratar com a União, Estados, Distrito Federal ou Municípios, pelo prazo de até 3 (anos) anos, em conjunto com multa de 10% (dez por cento) sobre o valor estabelecido em sua proposta, bem como das demais cominações legais, o licitante/contratado que:

I. Der causa à inexecução parcial do contrato;

II. Der causa à inexecução parcial do contrato que cause grave dano à Administração, ao funcionamento dos serviços públicos ou ao interesse coletivo;

III. Der causa à inexecução total do contrato;

IV. Deixar de entregar a documentação exigida para o certame;

V. Não manter a proposta, salvo em decorrência de fato superveniente devidamente justificado;

VI. Não celebrar o contrato ou não entregar a documentação exigida para a contratação, quando convocado dentro do prazo de validade de sua proposta;

VII. Ensejar o retardamento da execução ou da entrega do objeto da licitação sem motivo justificado;

VIII. Apresentar declaração ou documentação falsa exigida para o certame ou prestar declaração falsa durante a licitação ou a execução do contrato;

IX. Fraudar a licitação ou praticar ato fraudulento na execução do contrato;

X. Comportar-se de modo inidôneo ou cometer fraude de qualquer natureza;

XI. Praticar atos ilícitos com vistas a frustrar os objetivos da licitação;

XII. Praticar ato lesivo previsto no art. 5º da Lei nº 12.846, de 1º de agosto de 2013.

13.4. As sanções administrativas somente serão aplicadas mediante regular processo administrativo, assegurada a ampla defesa e o contraditório e observadas as competências que são próprias da Procuradoria Geral e Controladoria Geral do Município/SAMAÉ.

13.5. Os montantes relativos às multas contratuais e a Cláusula Penal Compensatória aplicadas pela Administração poderão ser cobradas judicialmente ou descontadas dos valores devidos ao licitante contratado, relativos às parcelas efetivamente executadas do contrato.

13.6. Nas hipóteses em que os fatos ensejadores da aplicação das multas acarretarem também a rescisão do contrato, os valores referentes às penalidades poderão ainda ser descontados da garantia prestada pela contratada.

13.7. Em qualquer caso, se após o desconto dos valores relativos às multas restar valor residual em desfavor do licitante contratado, é obrigatória a cobrança, inclusive judicialmente, da diferença.

13.8. Independentemente das sanções legais cabíveis, o Licitante ficará sujeito, ainda, à composição das perdas e danos causados à Administração pelo descumprimento das obrigações licitatórias e/ou contratuais.

13.9. Os prazos referidos neste Edital só se iniciam e vencem em dia de expediente no órgão ou na entidade.

13.10. Do direito de defesa.

13.10.1. Da aplicação das sanções previstas nos incisos I, II e III do caput do art. 156, da Lei 14.133/2021 (item 13.1, "a", "b" e "c"), caberá recurso no prazo de 15 (quinze) dias úteis, contado da data da intimação.

13.10.1.1. O recurso será dirigido à autoridade que tiver proferido a decisão recorrida, que, se não a reconsiderar no prazo de 5 (cinco) dias úteis, encaminhará o recurso com sua motivação à autoridade superior, a qual deverá proferir sua decisão no prazo máximo de 20 (vinte) dias úteis, contado do recebimento dos autos.

13.10.2. Da aplicação da sanção prevista no inciso IV do caput do art. 156 Lei 14.133/2021 (item 13.1, "d") caberá apenas pedido de reconsideração, que deverá ser apresentado no prazo de 15 (quinze) dias úteis, contado da data da intimação, e decidido no prazo máximo de 20 (vinte) dias úteis, contado do seu recebimento.

13.10.3. O recurso e o pedido de reconsideração terão efeito suspensivo do ato ou da decisão recorrida até



que sobrevenha decisão final da autoridade competente.

13.10.4. A aplicação das sanções previstas nas alíneas “c” e “d” do item 13.1, requererá a instauração de processo de responsabilização, para avaliação dos fatos e circunstâncias conhecidos e intimará o licitante ou o contratado para, no prazo de 15 (quinze) dias úteis, contado da data de intimação, apresentar defesa escrita e especificar as provas que pretenda produzir.

13.10.5. Na contagem dos prazos estabelecidos neste item, excluir-se-á o dia do início e incluir-se-á o do vencimento, e considerar-se-ão os dias consecutivos, exceto quando for explicitamente disposto em contrário.

13.10.6. Assegurado o direito à defesa prévia e ao contraditório, e após exaurida a fase recursal, a aplicação da sanção será formalizada por despacho motivado, cujo extrato deverá ser publicado no Diário Oficial dos Municípios.

13.10.7. Após o julgamento do(s) recurso(s), ou transcorrido o prazo sem a sua interposição, a autoridade competente para aplicação da sanção comunicará imediatamente ao órgão competente (Controle Interno) que por sua vez, no prazo máximo 15 (quinze) dias úteis, contado da data de aplicação da sanção, deverá informar e manter atualizados os dados relativos às sanções aplicadas, para fins de publicidade no Cadastro Nacional de Empresas Inidôneas e Suspensas (Ceis) e no Cadastro Nacional de Empresas Punidas (Cnep), instituídos no âmbito do Poder Executivo federal e SICAF.

13.11. A CONTRATADA terá o prazo de 03 (três) dias úteis para interpor recurso, contados a partir da data de intimação ou da lavratura da ata, em face da extinção do contrato, quando determinada por ato unilateral e escrito da Administração.

13.12. Da sujeição a perdas e danos: Independentemente das sanções legais cabíveis, previstas no edital, a Contratada ficará sujeita, ainda, à composição das perdas e danos causados ao Município pelo descumprimento das obrigações licitatórias.

14. DOS ADITIVOS E DA RECOMPOSIÇÃO DO EQUILÍBRIO ECONÔMICO-FINANCEIRO

14.1. DOS ADITIVOS

14.1.1. O contrato proveniente desta licitação será regido pelas normativas da Lei nº 14.133/2021 e pelo Decreto municipal nº 9.430/2023 e poderá ser alterado, unilateralmente pela Administração, conforme dispõe o inciso I do caput do art. 124 da Lei 14.133/2021.

14.1.2. Os preços contratados serão alterados, para mais ou para menos, conforme o caso, se houver, após a data da apresentação da proposta, criação, alteração ou extinção de quaisquer tributos ou encargos legais ou a superveniência de disposições legais, com comprovada repercussão sobre os preços contratados.

14.1.3. Registros que não caracterizam alteração do contrato podem ser realizados por simples apostila, dispensada a celebração de termo aditivo, como nas seguintes situações:

I- Variação do valor contratual para fazer face ao reajuste ou à repactuação de preços previstos no próprio contrato;

II- Atualizações, compensações ou penalizações financeiras decorrentes das condições de pagamento previstas no contrato;

III- Alterações na razão ou na denominação social do contratado;

IV- Empenho de dotações orçamentárias.

14.2. DA RECOMPOSIÇÃO DO EQUILÍBRIO ECONÔMICO-FINANCEIRO

14.2.1. A empresa deverá fazer uma disputa equilibrada, considerando a manutenção do valor proposto pelo prazo de vigência do contrato, pois oscilação de mercado não é fato suficiente a ensejar reequilíbrio econômico-financeiro.

14.2.2. Sempre que atendidas as condições do Contrato considera-se mantido seu equilíbrio econômico-financeiro.

14.2.3. A Contratada somente poderá solicitar a recomposição do equilíbrio econômico-financeiro nas hipóteses excluídas de sua responsabilidade.

14.2.4. Na ocorrência de requerimento de reequilíbrio econômico-financeiro devidamente justificado pela Contratada antes da solicitação da ordem de execução pelo Poder Público, caso os preços apurados no



mercado sejam mais vantajosos, poderá a Administração liberar o contratado do compromisso sem aplicação de penalidades.

14.2.5. Na ocorrência de requerimento de reequilíbrio econômico-financeiro pela Contratada após a solicitação da ordem de execução pelo Poder Público, o CONTRATADO não poderá recusar e/ou interromper o contrato até decisão final no processo administrativo.

14.2.6. O pedido de restabelecimento do equilíbrio econômico-financeiro deverá ser formulado durante a vigência do contrato e antes de eventual prorrogação nos termos do art. 107 da Lei nº 14.133/2021 e conforme estabelecido no Decreto Municipal n. 9.430/2023 e alterações.

14.2.7. Os preços contratados serão alterados, para mais ou para menos, conforme o caso, se houver, após a data da apresentação da proposta, criação, alteração ou extinção de quaisquer tributos ou encargos legais ou a superveniência de disposições legais, com comprovada repercussão sobre os preços contratados.

14.2.8. Os casos omissos serão objeto de análise acurada e criteriosa, lastreadas em elementos técnicos, por intermédio de processo administrativo para apurar o caso concreto.

14.2.9. Decorrido o prazo de 12 (doze) meses da data de apresentação das propostas, os preços inicialmente contratados, poderão ser reajustados mediante solicitação, de acordo com a variação do IPCA acumulado no período.

15. DISPOSIÇÕES FINAIS

15.1.- Interessados poderão adquirir cópia do Edital somente via download do arquivo através do Portal Eletrônico <http://www.portaldecompraspublicas.com.br> e do site oficial da Prefeitura de Brusque <https://brusque.atende.net> – link consulta de licitações.

15.2. As atas serão geradas eletronicamente após o encerramento da sessão pelo Agente de Contratação;

15.2.1. Nas atas das sessões públicas deverá constar o registro das Licitantes participantes, das propostas apresentadas, da análise da documentação de habilitação da(s) vencedora(s) e da interposição de recurso(s), se for o caso;

15.2.2. Os demais atos licitatórios serão registrados no processo da licitação.

15.3. A Licitante deverá examinar detidamente as disposições contidas neste Edital e seus anexos, pois a simples apresentação da PROPOSTA submete a Licitante à aceitação incondicional de seus termos, independente de transcrição, bem como representa o conhecimento do objeto em licitação, não sendo aceita alegação de desconhecimento de qualquer pormenor;

15.3.1. No caso de eventual divergência entre o Edital de Licitação e seus ANEXOS, prevalecerão as disposições do primeiro.

15.4. A Licitante é responsável pela fidelidade e legitimidade das informações prestadas e dos documentos apresentados em qualquer fase da licitação. A falsidade de qualquer documento apresentado ou a inverdade das informações nele contidas implicará a imediata desclassificação da Licitante que o tiver apresentado, ou, caso tenha sido a adjudicatária, a rescisão do instrumento contratual, sem prejuízos das demais sanções cabíveis.

15.5. A Administração Pública reserva a si o direito de revogar a presente licitação por razões de interesse público ou anulá-la, no todo ou em parte por vício ou ilegalidade, bem como adiar *sine die* ou prorrogar o prazo para recebimento e/ou abertura da PROPOSTA ou da DOCUMENTAÇÃO DE HABILITAÇÃO, desclassificar qualquer proposta ou desqualificar qualquer Licitante, caso tome conhecimento de fato que afete a capacidade financeira, técnica ou comercial da Licitante, sem que isto gere direito à indenização ou ressarcimento de qualquer natureza.

15.6. É facultado ao Agente de Contratação, ou autoridade superior, em qualquer fase desta Licitação, a promoção de diligência destinada a esclarecer ou complementar a instrução do processo, vedada a inclusão posterior de documento ou informação que deveria constar originalmente, conforme disposto na Lei Federal nº 14.133/2021.

15.7. Na hipótese de não conclusão do processo licitatório dentro do prazo de validade da proposta, poderá a Licitante, revalidar, por igual período, o documento, sob pena de ser declarada desistente do feito licitatório.



15.8. A CONTRATADA obriga-se a manter, durante toda a execução do contrato, em compatibilidade com as obrigações por ela assumidas, todas as condições de habilitação e qualificação exigidas na licitação.

15.9. A simples participação neste certame licitatório importa na aceitação, sem ressalvas e objeções, por parte de todas as empresas licitantes, das disposições contidas neste Edital e seus anexos, dos quais os mesmos atestam, pela participação, terem pleno conhecimento.

15.10. Na hipótese de não conclusão do processo licitatório dentro do prazo de validade da proposta, deverá a licitante, independente de comunicação formal da Prefeitura Municipal, revalidar, por igual período, o documento, sob pena de ser declarada desistente do feito licitatório.

15.11. Fica constituído como obrigação das empresas participantes, o acompanhamento das publicações contidas no Diário Oficial dos Municípios de Santa Catarina (DOM) e através dos sítios: <https://www.brusque.atende.net> e <https://www.portaldecompraspublicas.com.br>.

15.12. As decisões referentes a este processo licitatório serão publicadas no Diário Oficial dos Municípios de Santa Catarina (DOM). As edições do jornal são disponibilizadas no site: <https://www.diariomunicipal.sc.gov.br/site/>.

15.13. Informações sobre o andamento da licitação poderão ser obtidas junto ao Agente de Contratação da Comissão de Contratação, nos dias úteis, das 08h00min às 12h00min e das 13h30min às 17h30min ou pelo e-mail: compras@samaebru.com.br. Ainda, poderão ser acompanhadas as fases através do Portal Eletrônico <http://www.portaldecompraspublicas.com.br>.

15.14. Os casos omissos neste edital serão analisados e resolvidos pela aplicação de normas pertinentes às Licitações e Contratos, Lei Federal nº 14.133/2021 e ulteriores alterações, através do Agente de Contratação, eventualmente ouvidos os órgãos técnicos e especializados, as decisões do Agente de Contratação serão ratificadas pela autoridade superior.

15.15. **Objetivando garantir o acesso às informações, bem como a transparência dos atos públicos, todas as informações constantes no edital, bem como no contrato a ser firmado com as empresas que serão contratadas, assim como os demais atos inerentes, são públicos e são instrumentos de transparência da gestão fiscal e serão submetidos a ampla divulgação em observância aos dispostos na Lei 12.527/2011 (acesso a informações) e na Lei geral de Proteção de Dados Pessoais (LGPD n. 13.709/2018), bem como nos artigos 48 e 58, ambos da Lei de Responsabilidade Fiscal n. 101/2000, na Lei da Transparência n. 131/2009.**

15.16. Fazem parte integrante deste Edital:

ANEXO I – Termo de Referência;

ANEXO II – Modelo de Proposta Comercial;

ANEXO III – Minuta de Contrato;

ANEXO IV – Modelo Declaração ME/EPP

ANEXO V – Croqui dos móveis

Brusque/SC, 19 de março de 2026.

Rodrigo Cesari
Diretor Presidente
SAMAÉ- Brusque



ANEXO I
Processo Licitatório nº 016/2026
Pregão Eletrônico
TERMO DE REFERÊNCIA:

O Serviço Autônomo Municipal De Água E Esgoto- Samae/Santa Catarina, pretende a aquisição de bancadas e armários metálicos

1. DESCRIÇÃO DO OBJETO

I- O presente Termo de Referência tem por objeto aquisição de bancadas e armários metálicos

Item	Produto- Descrição	Unidade	Quantidade	Cotação Máxima Unitária (R\$)	Cotação Máxima Total (R\$)
1	Fabricação de Bancada metálica medindo 1,70x0,70x,095m. construída em chapa de aço de carbono 1020. Para a estrutura da bancada utilizar perfil tipo viga "UDC" 100x50x2,65mm. Para os berços (superior e inferior) de apoio dos pranchões de madeira utilizar cantoneiras de 1.1/2"x1/8". Para o fechamento dos quadros utilizar pranchões de madeira cambará de 50mm de espessura. Pintura tipo eletrostática na cor azul real padrão SAMA E. Para fins de orçamento segue croqui anexo com dimensões e formato de construção. As medidas finais para fabricação devem ser retiradas pelo fornecedor.	UNIDADE	1,00	4.500,00	4.500,00
2	Fabricação de Bancada metálica 1,90x0,70x0,95m . construída em chapa de aço de carbono 1020. Para a estrutura da bancada utilizar perfil tipo viga "UDC" 100x50x2,65mm. Para os berços (superior e inferior) de apoio dos pranchões de madeira utilizar cantoneiras de 1.1/2"x1/8". Para o fechamento dos quadros utilizar pranchões de madeira cambará de 50mm de espessura. Pintura tipo eletrostática na cor azul real padrão SAMA E. Para fins de orçamento segue croqui anexo com dimensões e formato de construção. As medidas finais para fabricação devem ser retiradas pelo fornecedor.	UNIDADE	1,00	4.561,50	4.561,50
3	Fabricação de armário metálico 4 portas em aço carbono 1020. Com estrutura em tubos de 20x20x1,5mm, as duas prateleiras, as divisórias e as laterais em chapa com 1,5mm de espessura. Pintura tipo eletrostática na cor azul real padrão SAMA E.	UNIDADE	1,00	6.114,46	6.114,46



Item	Produto- Descrição	Unidade	Quantidade	Cotação Máxima Unitária (R\$)	Cotação-Máxima Total (R\$)
	Com puxadores e dobradiças. As portas deverão possuir fecho para colocação de cadeado. Para fins de orçamento segue croqui anexo com dimensões e formato de construção. As medidas finais para fabricação devem ser retiradas pelo fornecedor.				
4	Fabricação de armário metálico 2 portas em aço carbono 1020. Com estrutura em tubos de 20x20x1,5mm, as duas prateleiras, as divisórias e as laterais em chapa com 1,5mm de espessura. Pintura tipo eletrostática na cor azul real padrão SAMAE. Com puxadores e dobradiças. As portas deverão possuir fecho para colocação de cadeado. Para fins de orçamento segue croqui anexo com dimensões e formato de construção. As medidas finais para fabricação devem ser retiradas pelo fornecedor.	UNIDADE	4,00	3.190,15	12.760,60

II- O objeto desta contratação não se enquadra como sendo bem de luxo, respeitando a vedação do Art. 20 da lei federal nº 14.133/2021.

2. JUSTIFICATIVA DA NECESSIDADE:

A necessidade de aquisição destes itens está relacionada a diversos fatores que impactam diretamente a qualidade do serviço público, o bem-estar da população e a eficiência das operações administrativas.

Para garantir que os serviços oferecidos à população ocorram sem interrupções, é necessário manter o sistema em pleno funcionamento.

A aquisição destes itens é essencial para atender aos interesses públicos, garantindo que os sistemas de tratamento funcionem de maneira adequada, segura e eficiente, promovendo, assim, o bem-estar coletivo e o uso responsável dos recursos públicos.

3.PRAZO DE ENTREGA: até 60 (sessenta) dias contados a partir da solicitação através da ordem de compra ou empenho financeiro fornecido pelo SAMAE de Brusque/SC.

4. DA ENTREGA E DO RECEBIMENTO:

4.1. O objeto do contrato será recebido conforme solicitação, na seguinte forma:

- a) provisoriamente, no ato do recebimento do bem/produto;
- b) definitivamente, mediante verificação da qualidade e quantidade do material, após decorrido o prazo de 15 (quinze) dias, para observação e vistoria que comprove o exato cumprimento das obrigações contratuais.

4.2. Os bens ou os materiais cujos padrões de qualidade e desempenho estejam em desacordo com a especificação do termo de referência deverão ser recusados pelo responsável pela execução e fiscalização do contrato, que anotarás em registro próprio as ocorrências e determinará o que for necessário à



regularização das faltas ou defeitos observados. no que exceder à sua competência, comunicará o fato à autoridade superior, em 5 (cinco) dias, para ratificação.

5. **CONDIÇÕES DE PAGAMENTO:** Realizado através SAMAE – Brusque, no prazo de até 30 (trinta) dias, contados da data do aceite/laudo liberação do objeto pelo fiscal do contrato indicado pelo SAMAE.

6. **DAS OBRIGAÇÕES DA CONTRATANTE:**

- a) Efetuar os pagamentos devidos à CONTRATADA;
- b) Fornecer à CONTRATADAS documentos, informações e demais elementos que possuir e pertinentes à execução do presente contrato;
- c) Exercer a fiscalização do contrato;
- d) Receber provisória e definitivamente o objeto do contrato, nas formas definidas no edital e no contrato;
- e) Demais obrigações previstas na cláusula 7 da minuta do contrato.

7. **DAS OBRIGAÇÕES E RESPONSABILIDADES DA CONTRATADA:**

- a) Entregar os bens, na quantidade, qualidade, local e prazos especificados neste termo;
- b) Entregar o objeto do contrato sem qualquer ônus para o contratante, estando incluído no valor do pagamento todas e quaisquer despesas, tais como tributos, frete, seguro e descarregamento das mercadorias;
- c) Manter em estoque um mínimo de bens necessários à execução do objeto do contrato;
- d) Comunicar a secretaria, por escrito e tão logo constatado problema ou a impossibilidade de execução de qualquer obrigação contratual, para a adoção das providências cabíveis;
- e) Reparar, corrigir, remover, reconstruir ou substituir, no todo ou em parte e às suas expensas, bens objeto do contrato em que se verificarem vícios, defeitos ou incorreções resultantes de execução irregular ou do fornecimento de materiais inadequados ou desconformes com as especificações;
- f) Indenizar todo e qualquer dano e prejuízo pessoal ou material que possa advir, direta ou indiretamente, do exercício de suas atividades ou serem causados por seus prepostos à contratante ou terceiros;
- g) Comparecer no SAMAE para obter as medidas finais para fabricação;
- h) Demais obrigações previstas na cláusula 8 da minuta do contrato.

8. **ENTREGA:** O objeto a ser fornecido deverá ser entregue e instalado (montado) no setor Eletromecânico do SAMAE, situada na Rua Doutor Penido, 297, Bairro Centro no município de Brusque/SC no horário das 8:30 às 11:30 ou das 14:00 às 16:30 horas de segunda a sexta-feira.



ANEXO II
Processo Licitatório nº 016/2026
PREGÃO ELETRÔNICO
MODELO DE PROPOSTA COMERCIAL
(PAPEL TIMBRADO DA EMPRESA)

NOME DA EMPRESA: _____
ENDEREÇO _____
CIDADE: _____ CEP _____
ESTADO: _____
TELEFONE DA EMPRESA/REPRESENTANTE _____
CNPJ Nº. _____
CONTA CORRENTE: _____ AGÊNCIA: _____
BANCO: _____

A presente proposta tem como objeto o fornecimento _____, de acordo com os itens abaixo discriminados e demais especificações constantes do edital do **Processo Licitatório nº 016/2026 - Pregão Eletrônico** em especial seu ANEXO I – Termo de Referência.

INSERIR PLANILHA CONTENDO A DESCRIÇÃO DETALHADA DOS ITENS, PREÇO UNITÁRIO DE CADA ITEM, O TOTAL E MARCA QUANDO REQUERIDO NO TERMO DE REFERÊNCIA, conforme ANEXO I

Valor total (global) por extenso: *****

Declaro para os devidos fins legais que a proposta econômica compreende a integralidade dos custos para atendimento dos direitos trabalhistas assegurados na Constituição Federal, nas leis trabalhistas, nas normas infralegais, nas convenções coletivas de trabalho e nos termos de ajustamento de conduta vigentes na data de entrega das propostas.

- a) Validade da proposta: 60 (sessenta) dias as contar da entrega dos envelopes.
- b) Prazo e local para entrega: conforme estabelecido no edital.
- c) Concordo com todas as exigências do Edital.
- d) Indicar a preposto/responsável pela empresa (nome completo, CPF, Cargo, telefone/whatsapp comercial e e-mail)

Nome completo e Assinatura do responsável legal e carimbo da Empresa
LOCAL/DATA



ANEXO III
PROCESSO LICITATÓRIO Nº 016/2026
PREGÃO ELETRÔNICO
MINUTA DO CONTRATO

CONTRATO n.º/2026

Termo de Contrato que entre si celebram a **Serviço Autônomo Municipal de Água e Esgoto**, inscrito no CNPJ nº 82.985.003/0001-96, ora em diante denominada **CONTRATANTE** e a, inscrita no CNPJ nº, doravante denominada **CONTRATADA**, para na forma do Processo Licitatório nº – Pregão Eletrônico.

Pelo presente instrumento, o **SERVIÇO AUTÔNOMO MUNICIPAL DE ÁGUA E ESGOTO**, pessoa jurídica de direito público interno, com CNPJ N.º 82.985.003/0001-96, estabelecida na Rua Doutor Penido, 297, centro, doravante denominada simplesmente **CONTRATANTE**, representada neste ato pelo seu Diretor Presidente, Sr., inscrito no CPF nº e RG nº, residente e domiciliado na Rua, bairro, município de Brusque/SC e a empresa, com CNPJ nº, localizada na, Bairro,/....., CEP:; representada pelo Sr., portador do RG nº, inscrito no CPF nº, doravante denominada **CONTRATADA**, tendo em vista o que consta no Processo Licitatório nº, modalidade de Pregão Eletrônico e em observância às disposições da Lei nº 14.133, de 2021 e do Decreto Municipal nº 9.430, de 28 de março de 2023 e suas posteriores alterações, resolvem celebrar o presente Termo de Contrato, mediante as cláusulas e condições a seguir enunciadas.

1. CLÁUSULA PRIMEIRA – OBJETO

1.1. A **CONTRATADA**, nos termos da proposta que apresentou no Processo Licitatório nº, na modalidade de Pregão Eletrônico, os quais ficam vinculados e fazendo parte integrante deste contrato, se obriga a fornecer os itens vencidos no edital em epígrafe conforme segue:

Item	Produto- Descrição	Unida de	Quantidade	Valor Unitário (R\$)	Valor Total (R\$)

2. CLÁUSULA SEGUNDA – VIGÊNCIA

2.1. O prazo de vigência da contratação é de 90 (noventa) dias contados da data de assinatura do presente termo.

3. CLÁUSULA TERCEIRA – DA EXECUÇÃO E GESTÃO CONTRATUAIS

3.1. A execução do presente Contrato será pelo regime de fornecimento de **menor preço por item**.

3.2. O item objeto deste contrato será entregue em perfeita condição de uso, nos exatos termos do contrato, sem qualquer despesa adicional.

3.3. Os objetos serão solicitados após a homologação do certame, sendo o prazo para entrega dos mesmos, depois de enviada Ordem de Compras por Fax ou e-mail, deverá ser de no máximo 60 (sessenta) dias.



9. O objeto a ser fornecido deverá ser entregue e instalado (montado) no Setor Eletromecânico do SAMAE, situada na Rua Doutor Penido, 297, Bairro Centro, no município de Brusque/SC no horário das 8:30 às 11:30 ou das 14:00 às 16:30 horas de segunda a sexta-feira.

3.4. A descarga do objeto é de responsabilidade da proponente.

3.5. Os objetos deverão ser acompanhados obrigatoriamente de nota fiscal eletrônica, que ao ser emitida deverá ser enviada para o seguinte e-mail: nfesamaebusque@hotmail.com o não recebimento do arquivo eletrônico importará na recusa do objeto quando da sua entrega.

3.6. Os itens, objeto deste pregão, serão recebidos provisoriamente no âmbito estabelecido neste edital e anexos, para efeito simultâneo ou posterior verificação, conforme o caso, da compatibilidade com as especificações pactuadas, envolvendo a qualidade, quantidade, testes de aceite, perfeita adequação, resultando no recebimento definitivo, observado o prazo de até 15 (quinze) dias corridos da entrega.

3.7. A CONTRATANTE designa o Sr., como gestor do presente contrato, a qual será a responsável para o acompanhamento do contrato, nos termos do artigo 28 e seguintes do Decreto Municipal nº 9430, de 28 de março de 2023 e suas posteriores alterações.

3.8. A CONTRATANTE designa o Sr., como fiscal do presente contrato, o qual será responsável pela fiscalização da execução do contrato e auxiliar o gestor do contrato com as informações necessárias, do artigo 34 e seguintes do Decreto Municipal nº 9430, de 28 de março de 2023 e suas posteriores alterações.

4. CLÁUSULA QUARTA- SUBCONTRATAÇÃO

4.1. Não será admitida a subcontratação do objeto contratual.

5. CLÁUSULA QUINTA- PAGAMENTO

5.1. O valor global do presente contrato é de R\$

5.2. O pagamento será efetivado de acordo com a proposta de preços apresentada pela empresa, observado o que consta no referido instrumento convocatório e neste contrato.

5.3. O pagamento será:

5.3.1. Após o recebimento total do pedido constante na respectiva ordem de compras

5.3.2. Efetivado mediante apresentação da nota fiscal/fatura que deverá ser emitida em nome da Contratante, da qual deverá constar o número desta licitação, acompanhado de cópia da ordem de compra emitida pelo SAMAE de Brusque – SC.

5.3.3. A nota fiscal deverá atender as determinações do Decreto Municipal 9512/2023 e IN 1234 e alterações posteriores da RFB, no tocante ao destaque do IRRF, para retenção ou não do mesmo.

5.3.4. Realizado através SAMAE – Brusque, no prazo de 30 (trinta) dias, contados da data do aceite/laudo liberação do objeto pelo fiscal do contrato indicado pelo SAMAE.

5.4. O SAMAE, exigirá, no ato do pagamento, do(s) proponente(s) vencedor(es), que mantenha(m) atualizadas as Certidões Negativas de Débito conforme constante no item 8.1.7. deste contrato

5.5. O pagamento será efetuado diretamente através de depósito bancário em Banco indicado pela proponente vencedora, devendo, portanto, ser mencionados na proposta o banco, a agência e o número da conta corrente onde o mesmo deverá ser creditado.

10. Ficando expressamente estabelecidos que os preços constantes na proposta da CONTRATADA incluem todos os custos diretos e indiretos requeridos para entrega e instalação (montagem) do objeto no Setor Eletromecânico do SAMAE, situada na Rua Doutor Penido, 297, Bairro Centro no município de Brusque/SC, constituindo-se na única remuneração devida

5.6. Em caso de eventual atraso no pagamento da parcela mensal, o SAMAE procederá à atualização do valor mediante correção monetária do período medida pelo índice INPC/IBGE.

5.7. Nenhum pagamento será efetuado a licitante vencedora enquanto pendente de liquidação qualquer obrigação financeira que lhe for imposta, em virtude de penalidade ou inadimplência, sem que isso gere direito a acréscimos de qualquer natureza.

5.8. De conformidade com as legislações tributárias e previdenciárias vigentes, a Administração fica



obrigada a fazer as retenções legais sobre valor do faturado.

5.9. É vedado à **CONTRATADA** pleitear qualquer adicional de preços por faltas ou omissões que venham a serem verificadas na proposta.

6. CLÁUSULA SEXTA- REAJUSTE

6.1. Os preços inicialmente contratados são fixos e irrealizáveis no prazo de validade do presente contrato. Salvo se os preços contratados serão alterados, para mais ou para menos, conforme o caso, se houver, após a data da apresentação da proposta, criação, alteração ou extinção de quaisquer tributos ou encargos legais ou a superveniência de disposições legais, com comprovada repercussão sobre os preços contratados

6.2. Decorrido o prazo de 12 (doze) meses da data de apresentação dos orçamentos, os preços inicialmente contratados, poderão ser reajustados mediante solicitação, de acordo com a variação do IPCA acumulado no período.

7. CLÁUSULA SÉTIMA- OBRIGAÇÕES DO CONTRATANTE

7.1 São obrigações do Contratante:

7.1.1. Exigir o cumprimento de todas as obrigações assumidas pelo Contratado, de acordo com o contrato e seus anexos;

7.1.2. Receber o objeto no prazo e condições estabelecidas no Termo de Referência;

7.1.3. Notificar o Contratado, por escrito, sobre vícios, defeitos ou incorreções verificadas no objeto fornecido, para que seja por ele substituído, reparado ou corrigido, no total ou em parte, às suas expensas;

7.1.4. Acompanhar e fiscalizar a execução do contrato e o cumprimento das obrigações pelo Contratado;

7.1.5. Efetuar o pagamento ao Contratado do valor correspondente ao fornecimento do objeto, no prazo, forma e condições estabelecidos no presente Contrato;

7.1.6. Aplicar a **CONTRATADAS** sanções motivadas pela inexecução total ou parcial do Contrato;

7.1.7. Cientificar o órgão de Controle Interno do Município para adoção das medidas cabíveis quando do descumprimento de obrigações pelo Contratado;

7.1.8. Explicitamente emitir decisão sobre todas as solicitações e reclamações relacionadas à execução do presente Contrato, ressalvados os requerimentos manifestamente impertinentes, meramente protelatórios ou de nenhum interesse para a boa execução do ajuste.

7.1.8.1. Concluída a instrução do requerimento, a Administração terá o prazo de *10 (dez) dias* para decidir, admitida a prorrogação motivada por igual período.

7.2. A Administração não responderá por quaisquer compromissos assumidos pelo Contratado com terceiros, ainda que vinculados à execução do contrato, bem como por qualquer dano causado a terceiros em decorrência de ato do Contratado, de seus empregados, prepostos ou subordinados.

8. CLÁUSULA OITAVA- OBRIGAÇÕES DO CONTRATADO

8.1. O Contratado deve cumprir todas as obrigações constantes deste Contrato e em seus anexos, assumindo como exclusivamente seus os riscos e as despesas decorrentes da boa e perfeita execução do objeto, observando, ainda, as obrigações a seguir dispostas:

8.1.2. Responsabilizar-se pelos vícios e danos decorrentes do objeto, de acordo com os artigos 12, 13 e 17 a 27, do Código de Defesa do Consumidor (Lei nº 8.078, de 1990);

8.1.3. Comunicar ao Contratante, no prazo máximo de 24 (vinte e quatro) horas que antecede a data da entrega, os motivos que impossibilitem o cumprimento do prazo previsto, com a devida comprovação;

8.1.4. Atender às determinações regulares emitidas pelo fiscal ou gestor do contrato ou autoridade superior (art. 137, II) e prestar todo esclarecimento ou informação por eles solicitados;

8.1.5. Reparar, corrigir, remover, reconstruir ou substituir, às suas expensas, no total ou em parte, no prazo fixado pelo fiscal do contrato, os bens nos quais se verificarem vícios, defeitos ou incorreções resultantes da execução ou dos materiais empregados;

8.1.6. Responsabilizar-se pelos vícios e danos decorrentes da execução do objeto, bem como por todo e qualquer dano causado à Administração ou terceiros, não reduzindo essa responsabilidade a fiscalização



ou o acompanhamento da execução contratual pelo Contratante, que ficará autorizado a descontar dos pagamentos devidos ou da garantia, caso exigida, o valor correspondente aos danos sofridos;

8.1.7. Quando não for possível a verificação da regularidade no Portal de Compras Públicas, a empresa contratada deverá entregar ao setor responsável pela fiscalização do contrato, *junto com a Nota Fiscal para fins de pagamento*, os seguintes documentos: 1) prova de regularidade relativa à Seguridade Social; 2) certidão conjunta relativa aos tributos federais e à Dívida Ativa da União; 3) certidões que comprovem a regularidade perante a Fazenda Estadual, Distrital e Municipal do domicílio ou sede do contratado; 4) Certidão de Regularidade do FGTS – CRF; 5) Certidão Negativa de Débitos Trabalhistas – CNDT e 6) certidão que comprove a regularidade perante a Fazenda do Município de Brusque;

8.1.8. Responsabilizar-se pelo cumprimento das obrigações previstas em Acordo, Convenção, Dissídio Coletivo de Trabalho ou equivalentes das categorias abrangidas pelo contrato, por todas as obrigações trabalhistas, sociais, previdenciárias, tributárias e as demais previstas em legislação específica, cuja inadimplência não transfere a responsabilidade ao Contratante;

8.1.9. Comunicar ao Fiscal do contrato, no prazo de 24 (vinte e quatro) horas, qualquer ocorrência anormal ou acidente que se verifique no local da execução do objeto contratual.

8.1.10. Paralisar, por determinação do Contratante, qualquer atividade que não esteja sendo executada de acordo com a boa técnica ou que ponha em risco a segurança de pessoas ou bens de terceiros.

8.1.11. Manter durante toda a vigência do contrato, em compatibilidade com as obrigações assumidas, todas as condições exigidas para habilitação na licitação, ou para qualificação, na contratação direta;

8.1.13. Guardar sigilo sobre todas as informações obtidas em decorrência do cumprimento do contrato;

8.1.14. Arcar com o ônus decorrente de eventual equívoco no dimensionamento dos quantitativos de sua proposta, inclusive quanto aos custos variáveis decorrentes de fatores futuros e incertos, devendo complementá-los, caso o previsto inicialmente em sua proposta não seja satisfatório para o atendimento do objeto da contratação, exceto quando ocorrer algum dos eventos arrolados no art. 124, II, d, da Lei nº 14.133, de 2021.

8.1.15. Cumprir, além dos postulados legais vigentes de âmbito federal, estadual ou municipal, as normas de segurança do Contratante;

8.1.16. Alocar os empregados necessários, com habilitação e conhecimento adequados, ao perfeito cumprimento das cláusulas deste contrato, fornecendo os materiais, equipamentos, ferramentas e utensílios demandados, cuja quantidade, qualidade e tecnologia deverão atender às recomendações de boa técnica e a legislação de regência;

8.1.17. Orientar e treinar seus empregados sobre os deveres previstos na Lei nº 13.709, de 14 de agosto de 2018, adotando medidas eficazes para proteção de dados pessoais a que tenha acesso por força da execução deste contrato;

8.1.18. Submeter previamente, por escrito, ao Contratante, para análise e aprovação, quaisquer mudanças nos métodos executivos que fujam às especificações do memorial descritivo ou instrumento congênere.

8.1.19. Não permitir a utilização de qualquer trabalho do menor de dezesseis anos, exceto na condição de aprendiz para os maiores de quatorze anos, nem permitir a utilização do trabalho *do menor de dezoito anos em trabalho noturno, perigoso ou insalubre*.

8.1.20. Comparecer no SAMA E para obter as medidas finais para fabricação

9. CLÁUSULA NONA – GARANTIA DE EXECUÇÃO

9.1. Não haverá exigência de garantia contratual da execução.

10. CLÁUSULA DÉCIMA – INFRAÇÕES E SANÇÕES ADMINISTRATIVAS

10.1. Sem prejuízo das responsabilidades civil e criminal previstas na legislação brasileira vigente e da faculdade de rescisão contratual, o Município poderá aplicar sanções de natureza moratória e punitiva à CONTRATADA, diante do não cumprimento das cláusulas contratuais, nos termos previsto no artigo 155 e seguintes da Lei 14.133/2021, garantida a prévia defesa, aplicar à Contratada as seguintes sanções:

a) advertência;



- b) multa;
- c) impedimento de licitar e contratar;
- d) declaração de inidoneidade para licitar ou contratar.

10.1.1. A sanção prevista na alínea “a” do subitem 13.1 será aplicada exclusivamente pela infração administrativa prevista no inciso I do caput do art. 155 da Lei 14.133/2021 aplicado a este certame, quando não se justificar a imposição de penalidade mais grave.

10.1.2. A sanção prevista na alínea “b” do subitem 13.1, não poderá ser inferior a 0,5% (cinco décimos por cento) nem superior a 30% (trinta por cento) do valor do contrato licitado ou celebrado com contratação direta e será aplicada ao responsável por qualquer das infrações administrativas previstas no art. 155 do estatuto federal vigente.

10.1.3. A sanção prevista na alínea “c” do subitem 13.1 será aplicada ao responsável pelas infrações administrativas previstas nos incisos II, III, IV, V, VI e VII do caput do art. 155 da Lei nº 14.133/2021, quando não se justificar a imposição de penalidade mais grave, e impedirá o responsável de licitar ou contratar no âmbito da Administração Pública direta e indireta do ente federativo que tiver aplicado a sanção, pelo prazo máximo de 3 (três) anos.

10.1.4. A sanção prevista na alínea “d” do subitem 13.1 será aplicada ao responsável pelas infrações administrativas previstas nos incisos VIII, IX, X, XI e XII do caput do art. 155 da Lei nº 14.133/2021, bem como pelas infrações administrativas previstas nos incisos II, III, IV, V, VI e VII do caput do referido artigo que justifiquem a imposição de penalidade mais grave que a sanção referida no subitem 13.1.3, e impedirá o responsável de licitar ou contratar no âmbito da Administração Pública direta e indireta de todos os entes federativos, pelo prazo mínimo de 3 (três) anos e máximo de 6 (seis) anos.

10.2. Será aplicada multa por inexecução do objeto da licitação, sendo esta parcial ou total, e será aplicada nos seguintes casos e percentuais:

10.2.1. Quando os trabalhos de fiscalização da Administração da execução dos serviços forem dificultados, inclusive quando forem omitidas informações de responsabilidade da CONTRATADA referentes à execução contratual;

10.2.2. Quando houver descumprimento na execução dos serviços especificados no Projeto, ou das Normas Técnicas pertinentes, que acarrete risco de grave prejuízo para a Administração, terceiros ou de danos ambientais;

10.2.3. Quando a sinalização das frentes de serviços for insuficiente, e mesmo após ter notificada, a contratada não reforçar a sinalização, com grave risco aos usuários e a segurança no trecho; no caso de recusa injustificada do contratado em assinar ou retirar termo aditivo, dentro do prazo estabelecido pela Administração Pública, será aplicada multa de 2,0% (dois por cento) do valor total do contrato.

10.2.4. Nos demais casos não previstos, fica estabelecida uma multa de 0,3% (três décimos por cento) do valor do contrato na inexecução parcial do objeto da licitação ou descumprimento de qualquer cláusula do contrato;

10.2.5. O atraso injustificado na execução do contrato sujeitará o licitante contratado à aplicação de multa de mora, nas seguintes condições:

10.2.5.1. Fixa-se a multa de mora em 0,3 % (três décimos por cento) por dia de atraso, a incidir sobre o valor total reajustado do contrato, ou sobre o saldo reajustado não atendido, caso o contrato encontre-se parcialmente executado;

10.2.5.2. Os dias de atraso serão contabilizados em conformidade com o cronograma de execução e planejamento do contrato;

10.2.5.3. A aplicação da multa de mora não impede que a Administração rescinda unilateralmente o contrato e aplique as outras sanções previstas no contrato e na Lei 14.133/2021.

§ 1º As sanções de advertência e inidoneidade não são cumulativas entre si, mas poderão ser aplicadas juntamente com as multas e/ou com a Cláusula Penal no caso de rescisão.

§ 2º Confirmada a aplicação de quaisquer das sanções administrativas previstas neste Edital, competirá à Autoridade Competente encaminhar a decisão ao Controle Interno do Município para inserção no cadastro de empresas penalizadas do Município e dos demais órgãos competentes.



§ 3º Para o caso de rescisão contratual decorrente de inexecução contratual culposa da contratada, fica instituída a Cláusula Penal Compensatória por perdas e danos no valor de 10% (dez por cento) sobre o saldo contratual reajustado não executado pelo particular, observado o que segue:

I. Para exigir a pena convencional, não é necessário que a Contratante alegue prejuízo.

II. O montante de 10% acima definido vale como mínimo da indenização, não prejudicando o ressarcimento por prejuízos com valores a ele excedentes.

10.3. Ficará impedido de licitar e contratar com a União, Estados, Distrito Federal ou Municípios, pelo prazo de até 3 (anos) anos, em conjunto com multa de 10% (dez por cento) sobre o valor estabelecido em sua proposta, bem como das demais cominações legais, o licitante/contratado que:

I. Der causa à inexecução parcial do contrato;

II. Der causa à inexecução parcial do contrato que cause grave dano à Administração, ao funcionamento dos serviços públicos ou ao interesse coletivo;

III. Der causa à inexecução total do contrato;

IV. Deixar de entregar a documentação exigida para o certame;

V. Não manter a proposta, salvo em decorrência de fato superveniente devidamente justificado;

VI. Não celebrar o contrato ou não entregar a documentação exigida para a contratação, quando convocado dentro do prazo de validade de sua proposta;

VII. Ensejar o retardamento da execução ou da entrega do objeto da licitação sem motivo justificado;

VIII. Apresentar declaração ou documentação falsa exigida para o certame ou prestar declaração falsa durante a licitação ou a execução do contrato;

IX. Fraudar a licitação ou praticar ato fraudulento na execução do contrato;

X. Comportar-se de modo inidôneo ou cometer fraude de qualquer natureza;

XI. Praticar atos ilícitos com vistas a frustrar os objetivos da licitação;

XII. Praticar ato lesivo previsto no art. 5º da Lei nº 12.846, de 1º de agosto de 2013.

10.4. As sanções administrativas somente serão aplicadas mediante regular processo administrativo, assegurada a ampla defesa e o contraditório e observadas as competências que são próprias da Procuradoria Geral e Controladoria Geral do Município/SAMA E.

10.5. Os montantes relativos às multas contratuais e a Cláusula Penal Compensatória aplicadas pela Administração poderão ser cobradas judicialmente ou descontadas dos valores devidos ao licitante contratado, relativos às parcelas efetivamente executadas do contrato.

10.6. Nas hipóteses em que os fatos ensejadores da aplicação das multas acarretarem também a rescisão do contrato, os valores referentes às penalidades poderão ainda ser descontados da garantia prestada pela contratada.

10.7. Em qualquer caso, se após o desconto dos valores relativos às multas restar valor residual em desfavor do licitante contratado, é obrigatória a cobrança, inclusive judicialmente, da diferença.

10.8. Independentemente das sanções legais cabíveis, o Licitante ficará sujeito, ainda, à composição das perdas e danos causados à Administração pelo descumprimento das obrigações licitatórias e/ou contratuais.

10.9. Os prazos referidos neste Edital só se iniciam e vencem em dia de expediente no órgão ou na entidade.

10.10. Do direito de defesa.

10.10.1. Da aplicação das sanções previstas nos incisos I, II e III do caput do art. 156, da Lei 14.133/2021 (item 10.1, "a", "b" e "c"), caberá recurso no prazo de 15 (quinze) dias úteis, contado da data da intimação.

10.10.1.1. O recurso será dirigido à autoridade que tiver proferido a decisão recorrida, que, se não a reconsiderar no prazo de 5 (cinco) dias úteis, encaminhará o recurso com sua motivação à autoridade superior, a qual deverá proferir sua decisão no prazo máximo de 20 (vinte) dias úteis, contado do recebimento dos autos.

10.10.2. Da aplicação da sanção prevista no inciso IV do caput do art. 156 Lei 14.133/2021 (item 13.1, "d") caberá apenas pedido de reconsideração, que deverá ser apresentado no prazo de 15 (quinze) dias úteis, contado da data da intimação, e decidido no prazo máximo de 20 (vinte) dias úteis, contado do seu recebimento.



10.10.3. O recurso e o pedido de reconsideração terão efeito suspensivo do ato ou da decisão recorrida até que sobrevenha decisão final da autoridade competente.

10.10.4. A aplicação das sanções previstas nas alíneas “c” e “d” do item 13.1, requererá a instauração de processo de responsabilização, para avaliação dos fatos e circunstâncias conhecidos e intimará o licitante ou o contratado para, no prazo de 15 (quinze) dias úteis, contado da data de intimação, apresentar defesa escrita e especificar as provas que pretenda produzir.

10.10.5. Na contagem dos prazos estabelecidos neste item, excluir-se-á o dia do início e incluir-se-á o do vencimento, e considerar-se-ão os dias consecutivos, exceto quando for explicitamente disposto em contrário.

10.10.6. Assegurado o direito à defesa prévia e ao contraditório, e após exaurida a fase recursal, a aplicação da sanção será formalizada por despacho motivado, cujo extrato deverá ser publicado no Diário Oficial dos Municípios.

10.10.7. Após o julgamento do(s) recurso(s), ou transcorrido o prazo sem a sua interposição, a autoridade competente para aplicação da sanção comunicará imediatamente ao órgão competente (Controle Interno) que por sua vez, no prazo máximo 15 (quinze) dias úteis, contado da data de aplicação da sanção, deverá informar e manter atualizados os dados relativos às sanções aplicadas, para fins de publicidade no Cadastro Nacional de Empresas Inidôneas e Suspensas (Ceis) e no Cadastro Nacional de Empresas Punidas (Cnep), instituídos no âmbito do Poder Executivo federal e SICAF.

10.11. A CONTRATADA terá o prazo de 03 (três) dias úteis para interpor recurso, contados a partir da data de intimação ou da lavratura da ata, em face da extinção do contrato, quando determinada por ato unilateral e escrito da Administração.

10.12. Da sujeição a perdas e danos: Independentemente das sanções legais cabíveis, previstas no edital, a Contratada ficará sujeita, ainda, à composição das perdas e danos causados ao Município pelo descumprimento das obrigações licitatórias.

11. CLÁUSULA DÉCIMA PRIMEIRA– DA EXTINÇÃO CONTRATUAL

11.1. O contrato se extingue quando cumpridas as obrigações de ambas as partes, ainda que isso ocorra antes do prazo estipulado para tanto.

11.2. Se as obrigações não forem cumpridas no prazo estipulado, a vigência ficará prorrogada até a conclusão do objeto, caso em que deverá a Administração providenciar a readequação do cronograma fixado para o contrato.

11.2.1. Quando a não conclusão do contrato referida no item anterior decorrer de culpa do contratado:

- a) ficará ele constituído em mora, sendo-lhe aplicáveis as respectivas sanções administrativas; e
- b) poderá a Administração optar pela extinção do contrato e, nesse caso, adotará as medidas admitidas em lei para a continuidade da execução contratual.

11.3 O contrato pode ser extinto antes de cumpridas as obrigações nele estipuladas, ou antes do prazo nele fixado, por algum dos motivos previstos no artigo 137 da Lei nº 14.133/21, bem como amigavelmente, assegurados o contraditório e a ampla defesa.

11.3.1. Nesta hipótese, aplicam-se também os artigos 138 e 139 da mesma Lei.

11.3.2. A alteração social ou a modificação da finalidade ou da estrutura da empresa não ensejará a rescisão se não restringir sua capacidade de concluir o contrato.

11.3.2.1. Se a operação implicar mudança da pessoa jurídica contratada, deverá ser formalizado termo aditivo para alteração subjetiva.

11.3.3. O termo de rescisão, sempre que possível, será precedido:

- a) Balanço dos eventos contratuais já cumpridos ou parcialmente cumpridos;
- b) Relação dos pagamentos já efetuados e ainda devidos;
- c) Indenizações e multas.



12. CLÁUSULA DÉCIMA SEGUNDA – DOTAÇÃO ORÇAMENTÁRIA

12.1. As despesas decorrentes da presente contratação correrão à conta de recursos específicos consignados no Orçamento do SAMAE deste exercício, na dotação abaixo discriminada: 80.002.0017.0512.0301.1192.34490519900000000.175370000003

13. CLÁUSULA DÉCIMA TERCEIRA – DOS CASOS OMISSOS

13.1. Os casos omissos serão decididos pelo CONTRATANTE, segundo as disposições contidas na Lei nº 14.133, de 2021, e demais normas federais aplicáveis e, subsidiariamente, segundo as disposições contidas na Lei nº 8.078, de 1990 – Código de Defesa do Consumidor – e normas e princípios gerais dos contratos.

14. CLÁUSULA DÉCIMA QUARTA – ALTERAÇÕES

14.1. Eventuais alterações contratuais reger-se-ão pela disciplina dos arts. 124 e seguintes da Lei nº 14.133, de 2021.

14.2. O Contratado é obrigado a aceitar, nas mesmas condições contratuais, os acréscimos ou supressões que se fizerem necessários, até o limite de 25% (vinte e cinco por cento) do valor inicial atualizado do contrato.

14.3. Registros que não caracterizam alteração do contrato podem ser realizados por simples apostila, dispensada a celebração de termo aditivo, na forma do art. 136 da Lei nº 14.133, de 2021.

15. CLÁUSULA DÉCIMA QUINTA – PUBLICAÇÃO

15.1. Incumbirá ao Contratante providenciar a publicação deste instrumento nos termos e condições previstas na Lei nº 14.133/21.

16. CLÁUSULA DÉCIMA SEXTA – FORO

16.1. É eleito o foro da Comarca de Brusque para dirimir os litígios que decorrerem da execução deste Termo de Contrato que não possam ser compostos pela conciliação, conforme art. 92, §1º da Lei nº 14.133/21.

Brusque, de..... de 2026.

Representante legal do CONTRATANTE

Representante legal do CONTRATADO

Advogado- SAMAE

Gestor do Contrato

Fiscal do Contrato

Testemunha

Testemunha



ANEXO IV
Processo Licitatório nº 016/2026
PREGÃO ELETRÔNICO
MODELO DE DECLARAÇÃO
DE ENQUADRAMENTO PARA ME e EPP

A empresa (Razão Social da licitante), inscrita no CNPJ/MF sob n.º, com sede na (endereço completo), através de seu representa legal e/ou do Contador/técnico em contabilidade, declara, sob as penas da lei, que:

- a) se enquadra na situação de microempresa ou empresa de pequeno porte;
- b) que o valor da receita bruta anual da empresa, no presente exercício, não excederá o limite fixado nos incisos I e II do art. 3º da Lei Complementar nº 123/06 e que não firmou contrato que somado não ultrapassa o valor do enquadramento legal;
- c) não se enquadra em qualquer das hipóteses de exclusão relacionadas no art. 3º, § 4º, incisos I a X da mesma Lei.

Por ser expressão da verdade, firmamos a presente.

_____, _____ de ____ de _____.

ASSINATURA DECLARANTE E CARIMBO



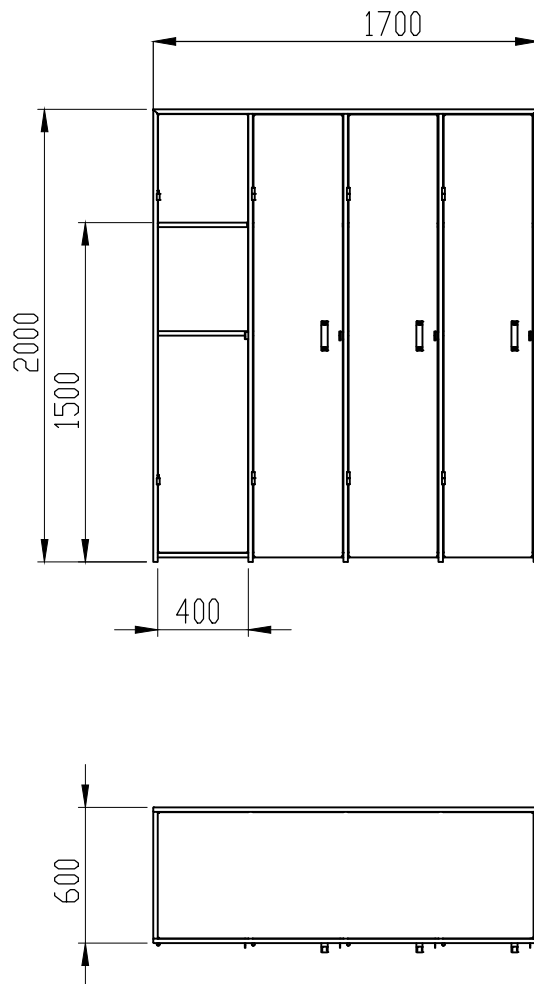
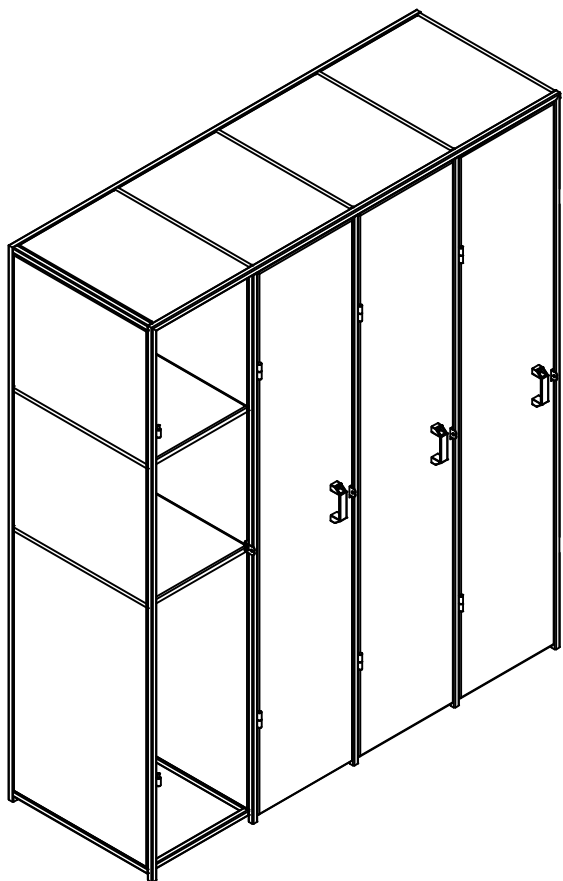
ANEXO V
Processo Licitatório nº 016/2026
PREGÃO ELETRÔNICO
CROQUI DOS MÓVEIS





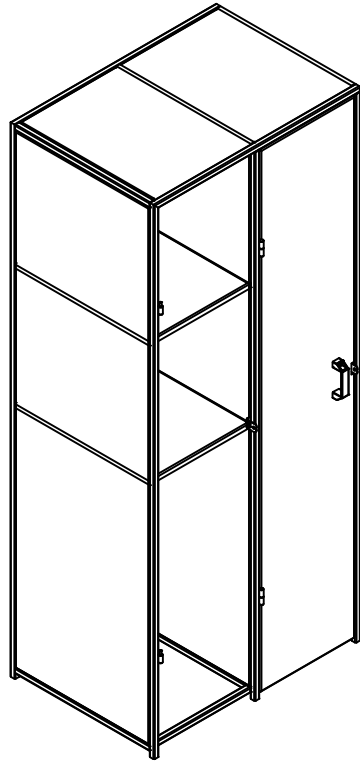
A PEÇA DEVRÁ ESTAR ISENTA
DE REBARBAS E DEFORMAÇÕES

ARMÁRIO TIPO 1 4 PORTAS

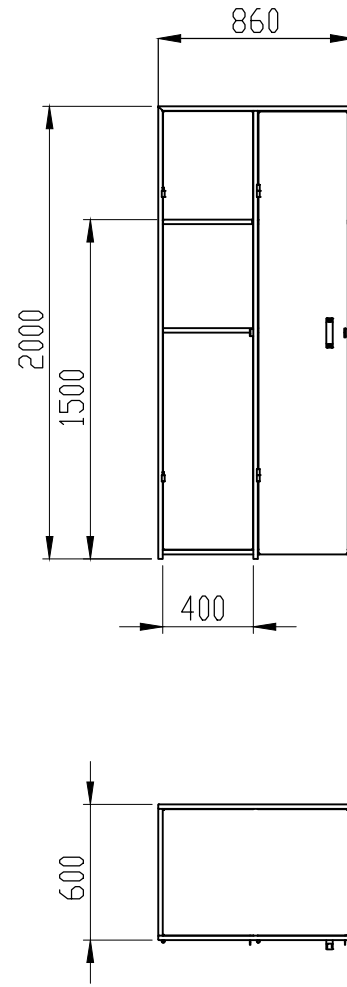




A PEÇA DEVERÁ ESTAR ISENTA
DE REBARBAS E DEFORMAÇÕES.



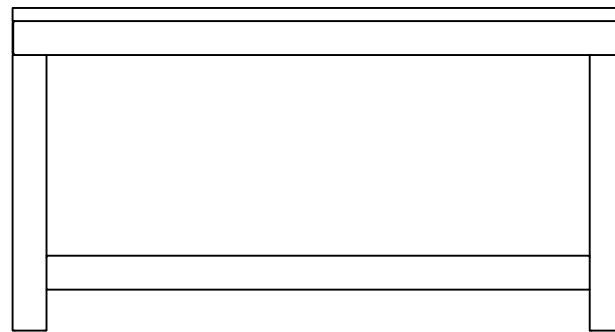
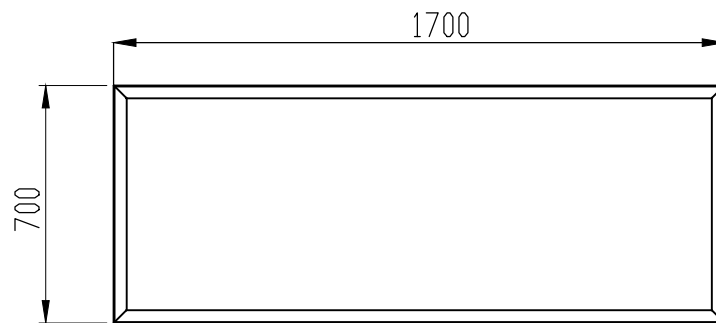
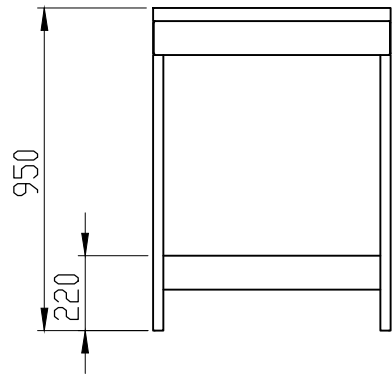
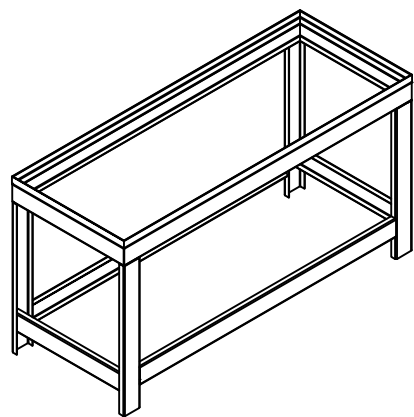
ARMÁRIO TIPO 2
2 PORTAS





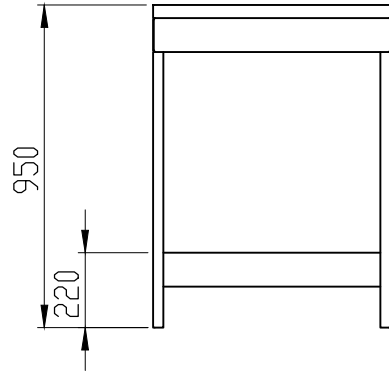
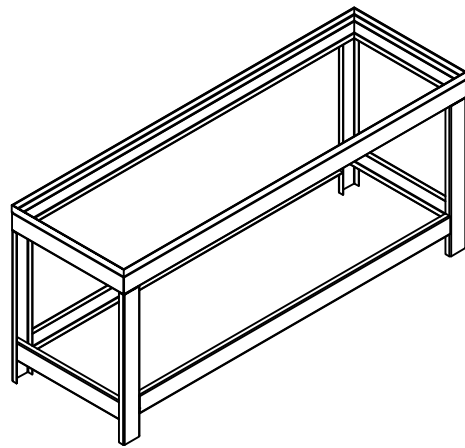
A PEÇA DEVERÁ ESTAR ISENTA
DE REBARBAS E DEFORMAÇÕES.

BANCADA TIPO 1





A PEÇA DEVERÁ ESTAR ISENTA
DE REBARBAS E DEFORMAÇÕES.



BANCADA TIPO 2

