

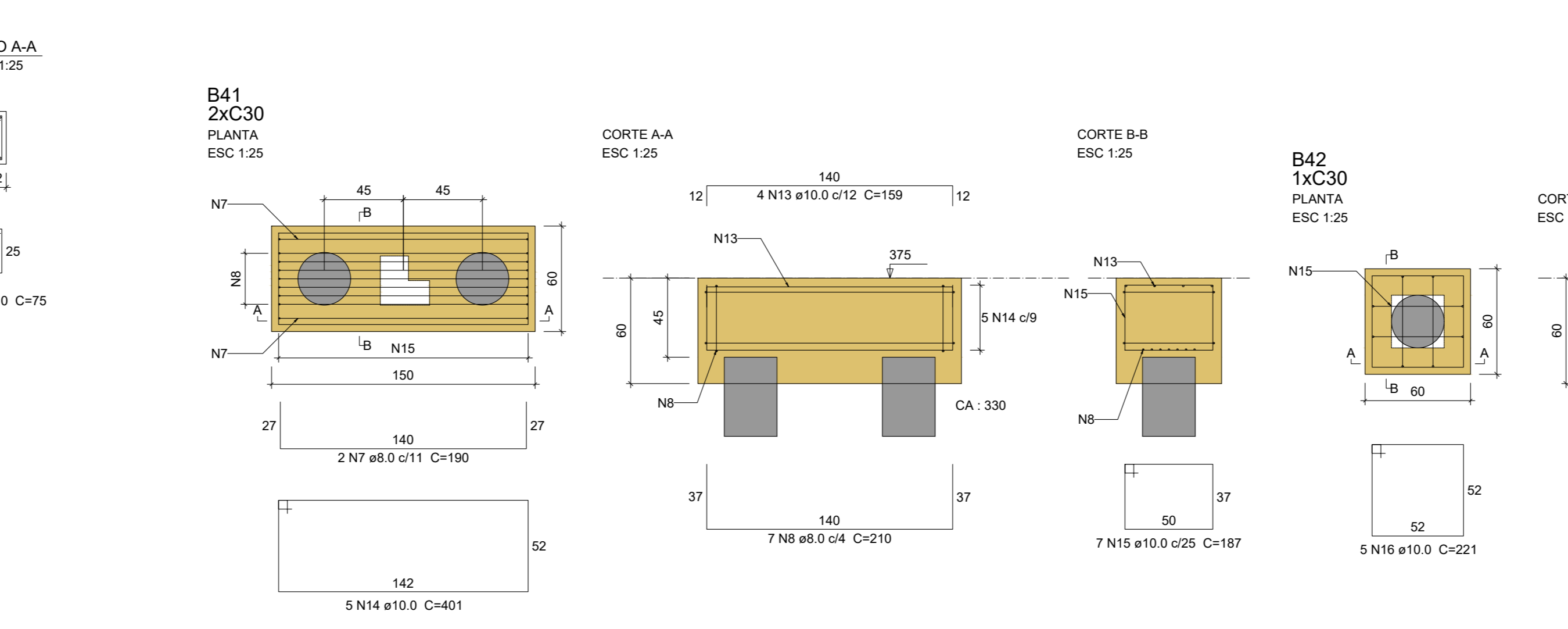
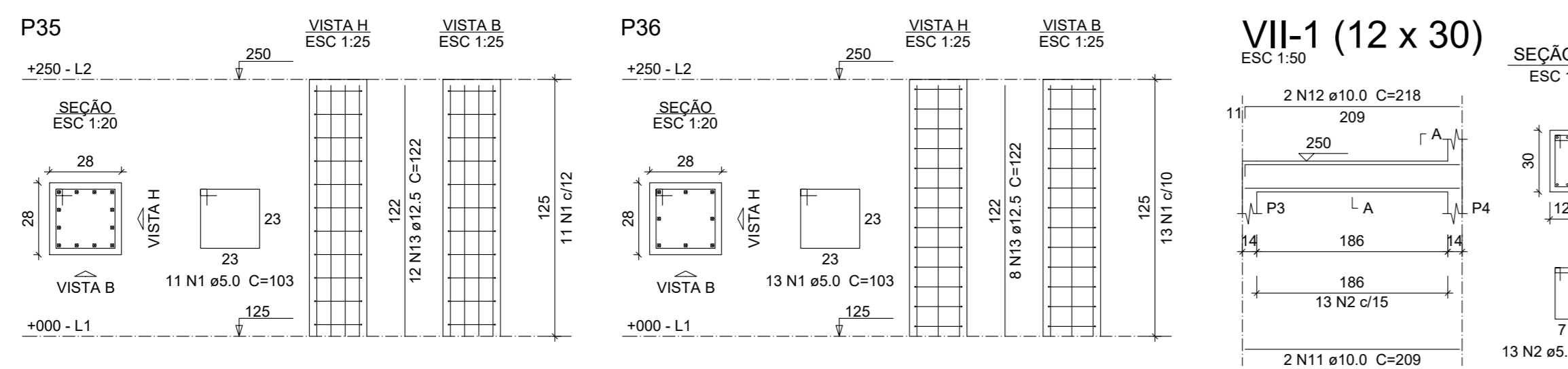
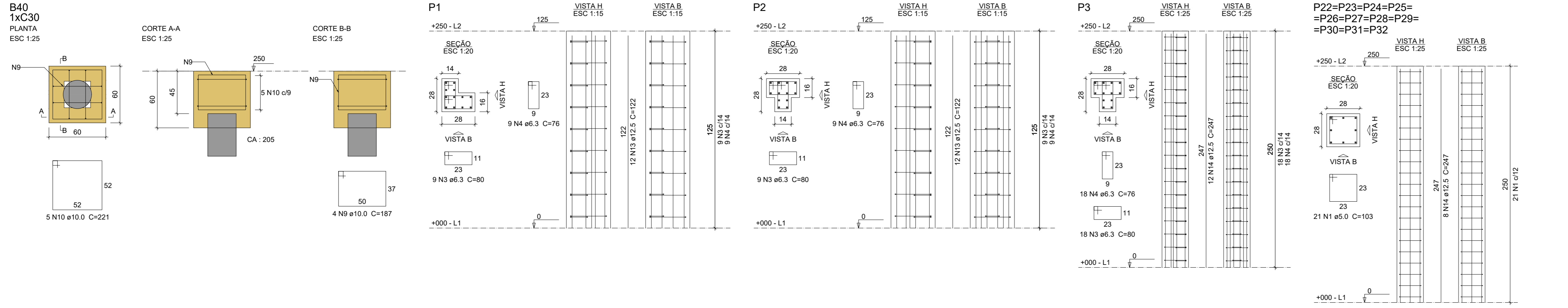
Relação do aço

| ACO | N | DIAM (mm) | QUANT | C.LIMIT (cm) | C.TOTAL (cm) |
|------|----|-----------|-------|--------------|--------------|
| CA50 | 1 | 5.0 | 255 | 103 | 26285 |
| | 2 | 5.0 | 13 | 75 | 975 |
| | 3 | 6.3 | 36 | 80 | 2880 |
| | 4 | 6.3 | 36 | 76 | 2736 |
| | 5 | 8.0 | 6 | 100 | 1140 |
| | 6 | 8.0 | 20 | 210 | 4200 |
| | 7 | 10.0 | 12 | 150 | 1800 |
| | 8 | 10.0 | 15 | 401 | 6015 |
| | 9 | 10.0 | 37 | 187 | 6919 |
| | 10 | 10.0 | 20 | 221 | 4420 |
| | 11 | 10.0 | 2 | 209 | 418 |
| | 12 | 12.5 | 2 | 218 | 436 |
| | 13 | 12.5 | 44 | 122 | 5388 |
| | 14 | 12.5 | 100 | 247 | 24700 |

Resumo do aço

| ACO | DIAM (mm) | C.TOTAL (cm) | PESO + 10% (kg) |
|------------------------|-----------|--------------|-----------------|
| CA50 | 6.3 | 56.2 | 15.1 |
| | 8.0 | 53.4 | 23.2 |
| | 10.0 | 201.2 | 136.4 |
| | 12.5 | 300.7 | 318.6 |
| | 5.0 | 272.4 | 46.2 |
| PESO TOTAL (kg) | | | |
| CA50 | | 493.3 | |
| CA60 | | 46.2 | |

Volume de concreto (C-30) = 5.1 m³
Área de forma = 53.86 m²



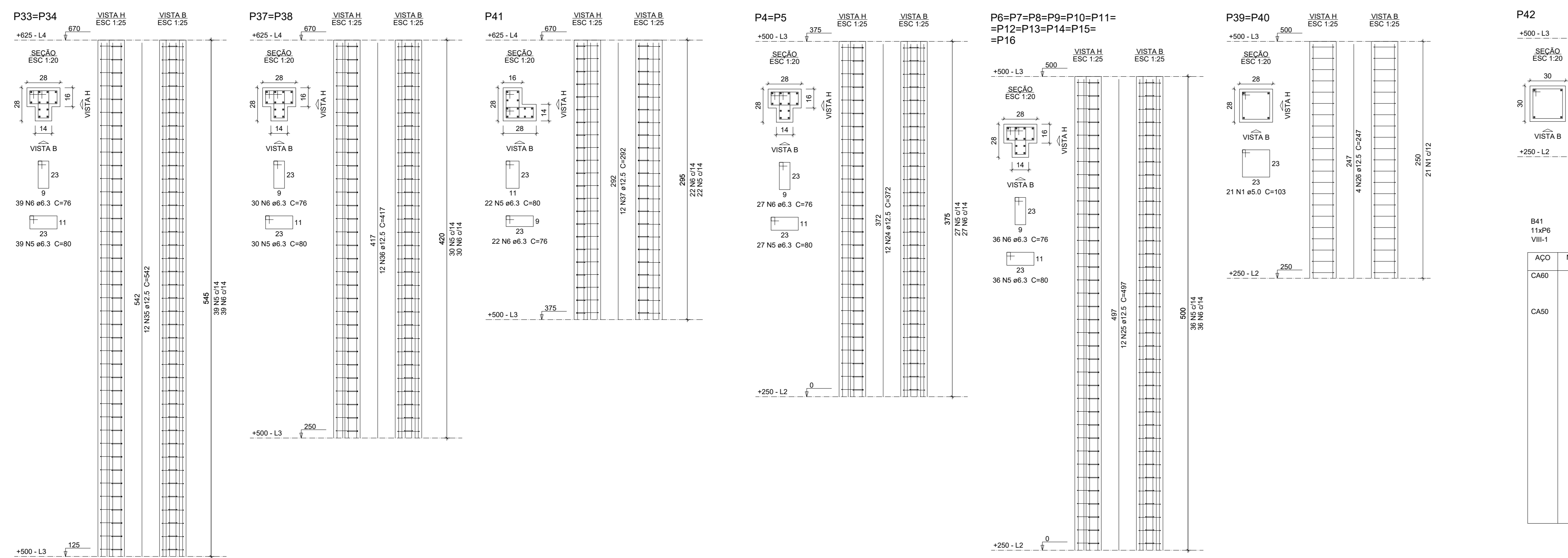
Relação do aço

| ACO | N | DIAM (mm) | QUANT | C.LIMIT (cm) | C.TOTAL (cm) |
|------|----|-----------|-------|--------------|--------------|
| CA60 | 1 | 5.0 | 42 | 103 | 4326 |
| | 2 | 5.0 | 12 | 111 | 1332 |
| | 3 | 5.0 | 258 | 55 | 14190 |
| | 4 | 5.0 | 96 | 107 | 5992 |
| | 5 | 6.3 | 450 | 80 | 36000 |
| | 6 | 6.3 | 450 | 76 | 34200 |
| | 7 | 8.0 | 2 | 190 | 380 |
| | 8 | 8.0 | 7 | 210 | 1470 |
| | 9 | 8.0 | 1 | 168 | 168 |
| | 10 | 8.0 | 2 | 397 | 794 |
| | 11 | 8.0 | 1 | 121 | 121 |
| | 12 | 8.0 | 2 | 382 | 764 |
| | 13 | 10.0 | 4 | 159 | 636 |
| | 14 | 10.0 | 5 | 401 | 2005 |
| | 15 | 10.0 | 11 | 187 | 2057 |
| | 16 | 10.0 | 5 | 221 | 1105 |
| | 17 | 10.0 | 2 | 1003 | 2006 |
| | 18 | 10.0 | 2 | 1006 | 2012 |
| | 19 | 10.0 | 2 | 1024 | 2048 |
| | 20 | 10.0 | 2 | 1158 | 2316 |
| | 21 | 10.0 | 2 | 1260 | 2520 |
| | 22 | 10.0 | 2 | 676 | 1352 |
| | 23 | 10.0 | 3 | 429 | 1287 |
| | 24 | 12.5 | 34 | 372 | 8028 |
| | 25 | 12.5 | 132 | 497 | 65604 |
| | 26 | 12.5 | 8 | 247 | 1976 |
| | 27 | 12.5 | 8 | 122 | 488 |
| | 28 | 12.5 | 2 | 441 | 882 |

Resumo do aço

| ACO | DIAM (mm) | C.TOTAL (cm) | PESO + 10% (kg) |
|------------------------|-----------|--------------|-----------------|
| CA50 | 6.3 | 702 | 189 |
| | 8.0 | 37 | 16 |
| | 10.0 | 193.2 | 131 |
| | 12.5 | 778.8 | 825.3 |
| | 5.0 | 258.4 | 43.8 |
| PESO TOTAL (kg) | | | |
| CA50 | | 1161.2 | |
| CA60 | | 43.8 | |

Volume de concreto (C-30) = 6.27 m³
Área de forma = 100.99 m²



| REVISÃO | DESCRIÇÃO | DATA |
|---------|-----------|------------|
| 00 | EMISSÃO | 18/12/2020 |

PROJETO EXECUTIVO DE ENGENHARIA

FAGUNZ ENGENHARIA LTDA
CNPJ: 61.022.532/0001-14
FRANCISCO BELTRÃO - PR
FAGUNZENGENHARIA@GMAIL.COM

MURO DE ARRIMO DE CONCRETO ARMADO COM PLACAS PRÉ MOLDADAS
Projeto Estrutural

AUTOR DO PROJETO: FRANCISCA
CONTRATANTE:

ENL: CIVIL: SAMUEL FELIPE FAGUNDES DOS SANTOS
CREA-SC: 204879-1
PRÉDIO: MUNICIPAL DE URSULINA - SC
CNPJ: 83.009.928/0001-64

DATA: 03 DE MARÇO DE 2020
ESCALA: 1:5000
EDIFICAÇÃO: ARRANQUE
@SAMUELFAGUNZ

TÍTULO DOS DESENHOS: ARRANQUE DE ARRANQUE
PLANTAS

DESENHOS: ARRANQUE DE ARRANQUE
PLANTAS

DESENHOS: ARRANQUE DE ARRANQUE
PLANTAS