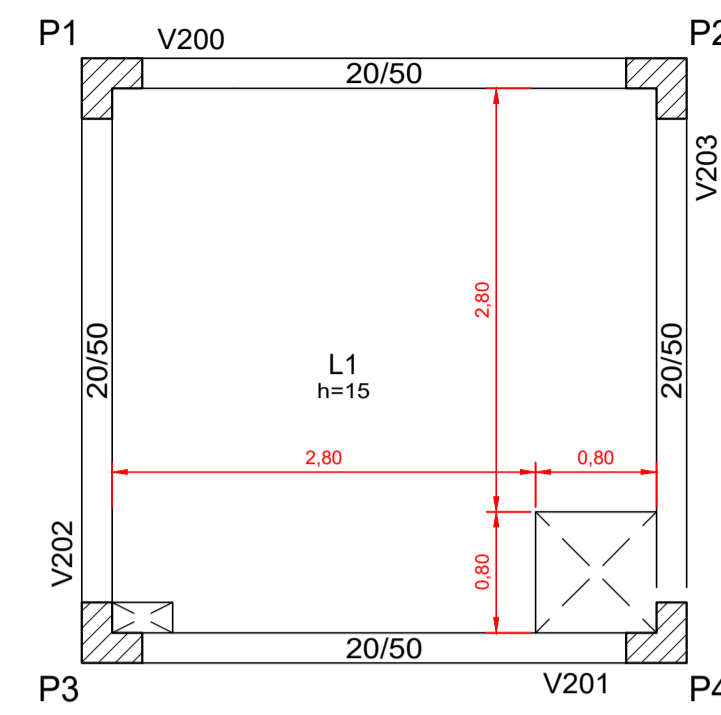


LEGENDA

- Pilar que nasce
- ▨ Pilar que passa
- Pilar que morre

Tracamento 1  
Fôrmas  
Concreto: C30, em geral  
Escala: 1:50

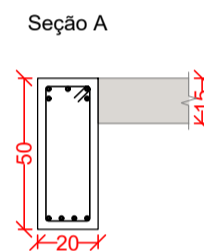
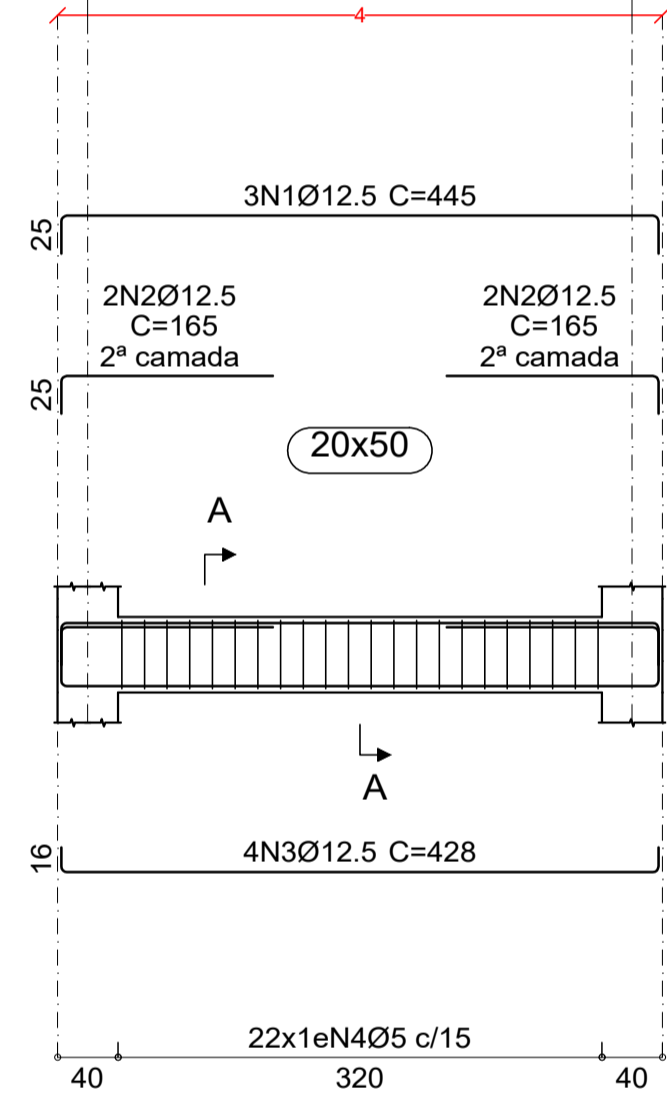


LEGENDA

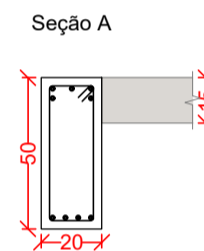
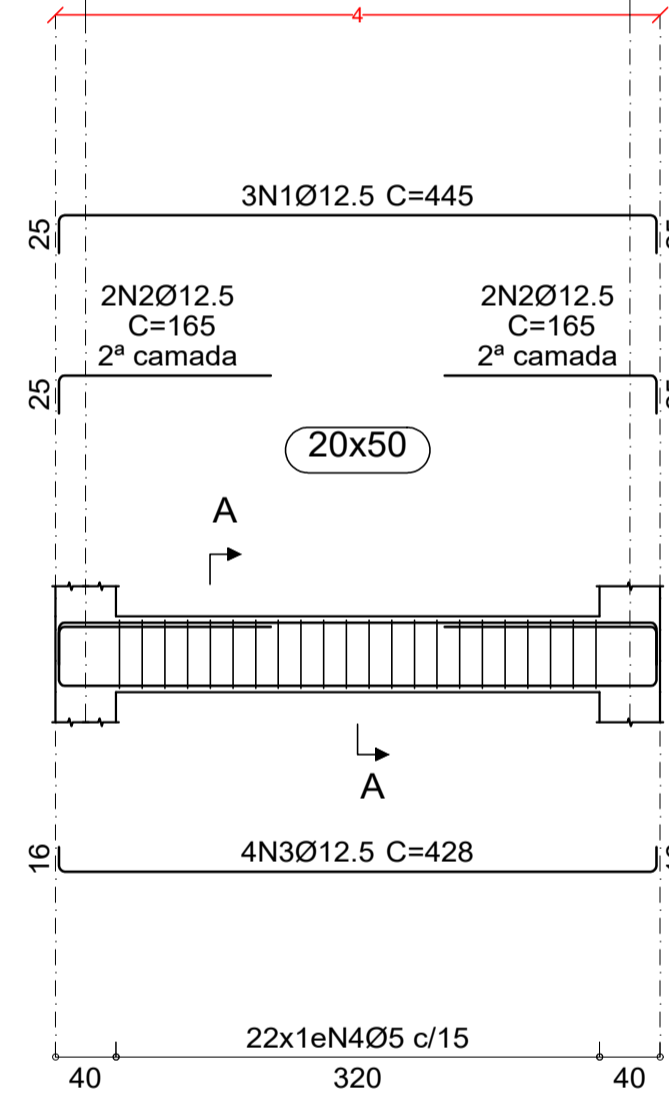
- Pilar que nasce
- ▨ Pilar que passa
- Pilar que morre

Tracamento 2  
Fôrmas  
Concreto: C30, em geral  
Escala: 1:50

V100  
V101  
V102  
V103



V200  
V201  
V202  
V203

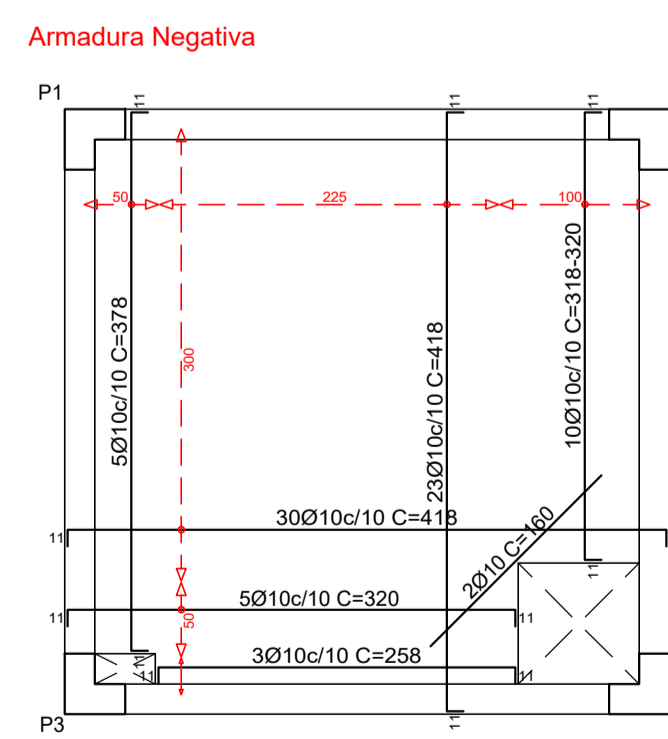
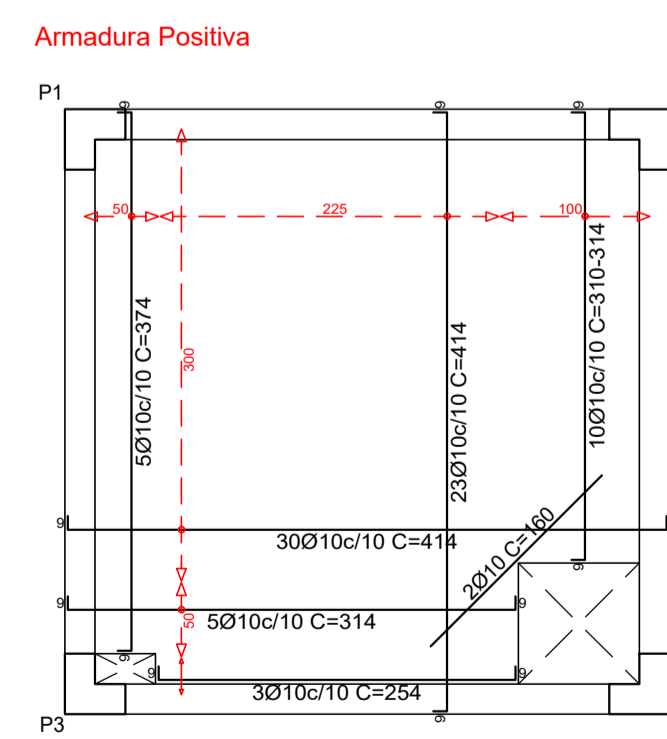


Resumo Aço	Comp. total (m)	Peso (kg)	Total
CA-50 Ø12.5	296.6	286	286
CA-60 Ø5	225.2	36	36
<b>Total</b>			<b>322</b>

Desenho de vigas  
Concreto: C30  
Aço das barras: CA-50  
Escala vigas 1:50  
Escala seções 1:25

- NOTAS:**
- CONFERIR TODAS AS MEDIDAS NA OBRA;
  - CONCRETO ESTRUTURAL:
  - ELEMENTOS DE FUNDAÇÃO: Fck = 30 MPa - FATOR A/C < 0,55 - CLASSE C30;
  - DEMAIS ELEMENTOS: Fck = 30 MPa - FATOR A/C < 0,55 - CLASSE C30;
  - FERRO CA-50 E CA-60, OBEDECENDO ÀS DEFINIÇÕES DA NBR 7480/2024;
  - ESTRUTURA DIMENSIONADA PARA PAREDES COM TIJOLOS CERÂMICOS COM PESO ESPECÍFICO DE 13,0 kN/m³;
  - COBRIMENTO DE PROTEÇÃO DAS ARMADURAS:
  - 2,5 cm PARA LAJES;
  - 2,5 cm PARA VIGAS E PILARES;
  - 4,5 cm PARA ELEMENTOS E PILARES DE FUNDAÇÃO;
  - UTILIZAR VIBRADOR PARA ADENSAMENTO DO CONCRETO CONFORME PRESCRIÇÕES DA NORMA NBR 14931/2023;
  - OBSERVAR AS PRESCRIÇÕES EXECUTIVAS DA NORMA NBR 6118/2024;
  - OBSERVAR AS PRESCRIÇÕES EXECUTIVAS DA NORMA NBR 6122/2022;
  - RESPEITAR O TEMPO MÍNIO DE CURA PARA A DESFORMA DE 21 DIAS;
  - EM CASO DE ALTERAÇÕES NA ARQUITETURA, OU QUALQUER OUTRA, ENTRAR EM CONTATO COM O PROJEISTA;
  - DEIXAR ESPERAS DE PILARES DE FUNDAÇÃO, CONFORME PROJETO DE FUNDAÇÕES;
  - DEIXAR ESPERAS DE PILARES NOS CASOS EM QUE ESTES NASCEM EM VIGAS, CONFORME PROJETO;
  - NÃO CONCRETAR SEM VISITA DO RESPONSÁVEL TÉCNICO E DA FISCALIZAÇÃO;
  - SOLICITAR TOPOGRAFIA PARA ORIENTAÇÃO DA EXECUÇÃO DOS GABARITOS DE LOCAÇÃO;
  - DÚVIDAS ENTRAR EM CONTATO COM ENGENHEIRO PROJEISTA.

L1 (x2)



Resumo Aço	Comp. total (m)	Peso (kg)
CA-50	1192.6	734

Desenho de lajes  
Concreto: C30  
Aço das barras: CA-50  
Escala 1:50

Nº	DISCRIMINAÇÃO DAS REVISÕES	PROJ.	APROV.	APROV.	DATA

PREFEITURA MUNICIPAL DE **CHAPECÓ**  
SECRETARIA DE DESENVOLVIMENTO URBANO - SEDES  
DEPARTAMENTO DE ELABORAÇÃO DE PROJETOS

OBRA: RESERVATÓRIO DO TERMINAL RODOVIÁRIO DE CHAPECÓ

ENDEREÇO: RUA LIBANO, Nº 111, PASSO DOS FORTES - CHAPECÓ/SC

RESP. TÉCNICO PROJETO: RESP. TÉCNICO EXECUÇÃO: PREFEITURA DE CHAPECÓ

PROJETO ESTRUTURAL

REFERÊNCIA	PLANTA DE FORMAS (PAV. 100 & 200)	DETALHAMENTO DE VIGAS (PAV. 100 & 200)	DETALHAMENTO DE LAJES (PAV. 100 & 200)	ESCALA DO PROJETO
VISTO	DATA: ABRIL/2024	ESCALA: Indicada	ÁREA: 16,00 m²	DESENHO: EST
CONCLUÍDO	DESENHO/ARQUIVO	*SP-Lucas Fabris/2 - PROJETOS/ESTRUTURAL15 - RESERVATÓRIO - RODOVIARIA*	SEQUÊNCIA DAS FRANCHIAS	2